



ОТКРЫТОЕ АКЦИОНЕРНОЕ ОБЩЕСТВО

«РОСЖЕЛДОРПРОЕКТ»

ФИЛИАЛ

ИНСТИТУТ ПО ПРОЕКТИРОВАНИЮ  
СИГНАЛИЗАЦИИ, ЦЕНТРАЛИЗАЦИИ, СВЯЗИ И РАДИО  
НА ЖЕЛЕЗНОДОРОЖНОМ ТРАНСПОРТЕ  
«ГИПРОТРАНССИГНАЛСВЯЗЬ»

*Типовые материалы для проектирования*

*410721 – ТМП*

*Узлы подвески Волоконно – оптического  
кабеля с использованием существующей  
инфраструктуры железных дорог*

*Альбом 3*

*Узлы подвески кабеля на опорах  
автоблокировки, на искусственных сооружениях,  
Вводы кабеля в помещения*

*Чертежи узлов*

*2007*



ОТКРЫТОЕ АКЦИОНЕРНОЕ ОБЩЕСТВО  
«РОСЖЕЛДОРПРОЕКТ»

ФИЛИАЛ

ИНСТИТУТ ПО ПРОЕКТИРОВАНИЮ  
СИГНАЛИЗАЦИИ, ЦЕНТРАЛИЗАЦИИ, СВЯЗИ И РАДИО  
НА ЖЕЛЕЗНОДОРОЖНОМ ТРАНСПОРТЕ  
«ГИПРОТРАНССИГНАЛСВЯЗЬ»

## Типовые материалы для проектирования 410721 – ТМП

Узлы подвески Волоконно-оптического кабеля с использованием  
существующей инфраструктуры железных дорог

### Альбом 3

Узлы подвески кабеля на опорах автоблокировки  
на искусственных сооружениях, Вводы кабеля в помещения.

#### Перечень альбомов

- Альбом 1. Варианты подвески кабеля на опорах контактной сети,  
на опорах автоблокировки, на искусственных сооружениях,  
вводы кабеля в помещения.  
Пояснительная записка. Схемы.
- Альбом 2. Узлы подвески кабеля на опорах контактной сети.  
Чертежи узлов.
- Альбом 3. Узлы подвески кабеля на опорах автоблокировки,  
на искусственных сооружениях, вводы кабеля в помещения.  
Чертежи узлов.
- Альбом 4. Конструкции и детали для подвески кабеля.  
Комплекующие изделия. Сборочные чертежи и детали.

Главный инженер института

А.Н.Хоменков

Главный инженер проекта

А.М.Хорев

Утверждены Департаментом

связи и вычислительной техники ОАО "РЖД"

Распоряжение № ЦСВТ-183 от 18.12.2007

410721 АЛБОМ 3

Обозначение	Наименование	Код узла	Стр.
	Титульный лист		
410721-А3 Д	Содержание		2
410721-401	Узел подвески кабеля на железобетонной опоре прямоугольного сечения на кронштейне L=200 с зажимом поддерживающим с креплением на кольце	401	5
410721-402	Узел подвески кабеля на железобетонной опоре прямоугольного сечения на кронштейне L=400 с зажимом поддерживающим с креплением на кольце	402	7
410721-403	Узел подвески кабеля под фермой пешеходного моста с зажимом поддерживающим с креплением на кольце	403	9
410721-404	Узел подвески кабеля под путепроводом тоннельного типа и в тоннелях с бетонной и каменной отделкой с зажимом поддерживающим с креплением на кольце	404	11
410721-405	Узел подвески кабеля на ферме моста с зажимом поддерживающим с креплением на кольце	404	12
410721-406	Узел подвески двух кабелей на ферме моста с зажимами поддерживающими с креплением на кольцах	406	14
410721-407	Узел подвески кабеля в тоннеле с трубчатой отделкой с зажимом поддерживающим с креплением на кольце	407	16
410721-450	Узел подвески кабеля на железобетонной опоре прямоугольного сечения на кронштейне L=200 с зажимом поддерживающим с креплением на серьге	450	17

Обозначение	Наименование	Код узла	Стр.
410721-451	Узел подвески кабеля на железобетонной опоре прямоугольного сечения на кронштейне L=400 с зажимом поддерживающим с креплением на серьге	451	18
410721-452	Узел подвески кабеля под фермой пешеходного моста с зажимом поддерживающим с креплением на серьге	452	19
410721-501	Узел подвески кабеля на опоре автоблокировки на кронштейне L=400 с зажимом поддерживающим с креплением на кольце	501	20
410721-502	Узел подвески кабеля на опоре автоблокировки на кронштейне L=700 с зажимом поддерживающим с креплением на кольце	502	22
410721-503	Узел подвески двух кабелей на опоре автоблокировки на кронштейне L=400 с зажимами поддерживающими с креплением на кольцах	503	24
410721-504	Узел подвески двух кабелей на опоре автоблокировки на кронштейне L=700 с зажимами поддерживающими с креплением на кольцах	504	26
410721-505	Узел анкеровки кабеля на опоре автоблокировки	505	28
410721-506	Узел анкеровки двух кабелей на опоре автоблокировки	506	30

Инв. N подл. Подл. и дата Взам. инв. N

					410721-А3 Д			
Изм.	Лист	N докум.	Подп.	Дата	Узлы подвески кабеля на опорах автоблокировки, на искусственных сооружениях Вводы кабеля в помещения Содержание	Лит.	Лист	Листов
Разраб.	Орлов		<i>Орлов</i>	5.11.2007			1	3
Пров.	Грабенюк		<i>Грабенюк</i>	5.11.2007				
Рук.	Смирнов		<i>Смирнов</i>	5.11.2007				
ГИП	Хорев		<i>Хорев</i>	5.11.2007				
Н.хонтр.	Соловьева		<i>Соловьева</i>	16.11.07				
Нач.отд.	Степанов		<i>Степанов</i>	5.11.07				

ГИПРОТРАНССИГНАЛСВЯЗЬ  
ОАО «РОСЖЕЛДОРПРОЕКТ»

Обозначение	Наименование	Код узла	Стр.
410721-507	Узел двойной анкеровки кабеля на опоре автоблокировки с запасом кабеля и с установкой муфты	507	32
410721-509	Узел анкеровки кабеля на опоре автоблокировки со спуском в землю и с установкой муфты	509	34
410721-510	Узел анкеровки двух кабелей на опоре автоблокировки со спуском в землю и с установкой муфты	510	36
410721-511	Узел разанкеровки кабеля на опоре автоблокировки с перепадом высоты	511	38
410721-512	Узел разанкеровки двух кабелей на опоре автоблокировки с перепадом высоты	512	39
410721-513	Узел двойной анкеровки кабеля на А-образной анкерочной опоре или переходной опоре	513	40
410721-520	Узел подвески кабеля на опоре автобло- кировки на кронштейне L=200 с зажимом поддерживающим с креплением на серьге	520	41
410721-521	Узел подвески кабеля на опоре автобло- кировки на кронштейне L=400 с зажимом поддерживающим с креплением на серьге	521	42
410721-522	Узел подвески кабеля на опоре автобло- кировки на кронштейне L=700 с зажимом поддерживающим с креплением на серьге	522	43
410721-523	Узел подвески двух кабелей на опоре автоблокировки на кронштейне L=400 с зажимами поддерживающими с креплением на серьгах	523	44

Обозначение	Наименование	Код узла	Стр.
410721-524	Узел подвески двух кабелей на опоре автоблокировки на кронштейне L=700 с зажимами поддерживающими с креплением на серьгах	524	45
410721-540	Узел крепления муфты FOSC на опоре автоблокировки	540	46
410721-541	Узел разанкеровки кабеля на опоре автоблокировки	540	47
410721-542	Узел крепления муфты МТОК 96П на опоре автоблокировки	542	48
410721-601	Узел Ввода кабеля в здание	601	49
410721-602	Узел Ввода двух кабелей в здание	602	51
410721-603	Узел анкеровки кабеля на стене	603	53
410721-604	Узел Ввода и крепления кабеля по стене здания	604	54
410721-605	Узел крепления кабеля к стене	605	56
410721-606	Узел Ввода и крепления кабеля по стене здания на кольцах	606	57
410721-607	Узел крепления кабеля к стене на кольцах	607	59
410721-608	Узел Ввода и крепления двух кабелей по стене здания	608	60
410721-609	Узел анкеровки кабеля на стене	609	62
410721-610	Узел Ввода и крепления двух кабелей по стене здания на кольцах	610	63
410721-611	Ввод в здание одного кабеля	611	65
410721-612	Ввод в здание двух кабелей	612	66
410721-614	Ввод в здание одного кабеля	614	67
410721-615	Ввод в здание двух кабелей	615	68

Изм.	Лист	N докум.	Подп.	Дата
------	------	----------	-------	------

410721-А3 Д

Лист  
2

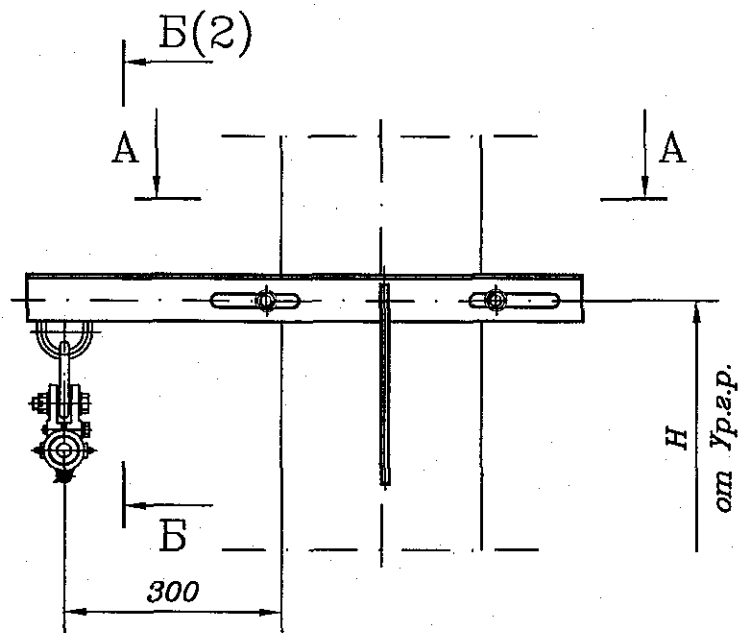
Обозначение	Наименование	Код узла	Стр.
410721-616	Ввод в здание одного (двух, трех) кабелей	616	69
410721-620	Шкаф (для запаса кабеля)	616	70
410721-670	Узел запаса кабеля с коробкой настенной W714-FC-SM-32	670	71
410721-671	Узел запаса кабеля в помещении	671	72
410721-672	Узел запаса кабеля с коробкой настенной ШОР-24П	672	73

Инв. N подл.	Подп. и дата	Взам. инв. N

Изм.	Лист N докум.	Подп.	Дата

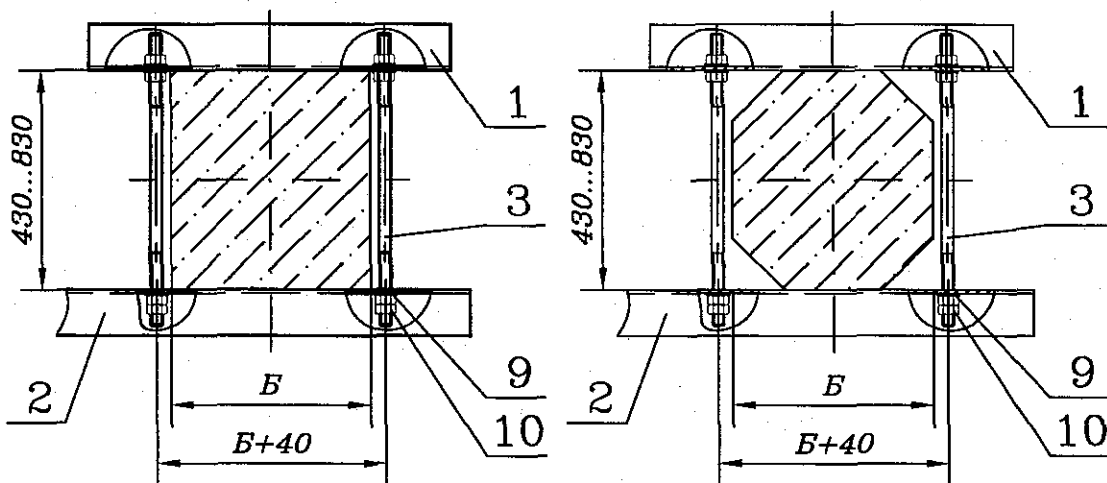
410721-А3 Д

Лист  
3



A-A(1:10)

A-A(1:10) Вариант



Обозначение	Код узла с зажимом поддерживающим	База опоры Б, мм
410721-401	401	270-330
-01	401-1	330-430
-02	401-2	460-560
-03	401-3	630-730
-04	401-4	730-820
-05	401-5	880-980
-06	401-6	1100-1200

1. Размеры для справок.  
2. Н - задается в конкретном проекте на плане трассы кабеля.

Поз.	Обозначение	Наименование	Кол. на 410721-401-						Примечание	
			-	01	02	03	04	05		06
1	410721-00.0.01	Уголок	1							
	-01	Уголок		1						
	-02	Уголок								
	-03	Уголок				1				
	-04	Уголок					1			
	-05	Уголок						1		
	-06	Уголок			1				1	
2	410721-06.0.00	Кронштейн подвесной	1	1						
	-01	Кронштейн подвесной			1					
	-02	Кронштейн подвесной				1	1			
	-03	Кронштейн подвесной						1		
	-04	Кронштейн подвесной							1	
3	410721-27.0.00	Шпилька	2	2	2	2	2	2	2	**
4	01.ВН-95-00-00	Зажим поддерживающий ЗП-...	1	1	1	1	1	1	1	*
		ТУ 3185-003-01393622-95								
5	ТОО-041-00	Зажим поддерживающий модернизированный ЗПМ-...	1	1	1	1	1	1	1	*
		ТУ 3185-002-44338317-2000								
6	ПСО-...П-13	Зажим поддерживающий ПСО	1	1	1	1	1	1	1	*
		ТУ 3449-016-27560230-97								
7	01.ВН-2000-00-00	Зажим поддерживающий ЗП-С...	1	1	1	1	1	1	1	*
		ТУ 3185-003-01393622-95								
8	04.ВН-2000-00-00	Зажим поддерживающий ЗП-УС...	1	1	1	1	1	1	1	*
		ТУ 3185-003-01393622-95								
9		Гайка М16-6Н.5.0915 ГОСТ 5915-70	8	8	8	8	8	8	8	
10		Шайба 16.04.0915 ГОСТ 11371-78	6	6	6	6	6	6	6	

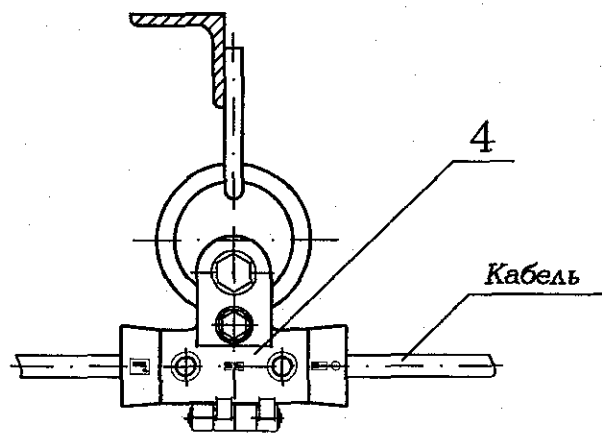
\* Тип и марка зажима определяется по проекту.

\*\* Шпилька определяется в конкретном проекте по ширине опоры.

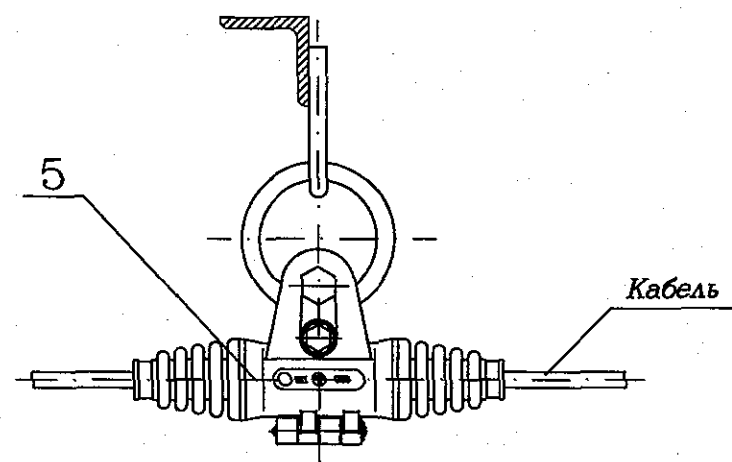
Изм. Лист	N докум.	Подп.	Дата	410721-401		
Разраб.	Орлов	Орлов	5.11.2002	Лит.	Лист	Листов
Пров.	Грабенювская	Грабенювская	5.11.2002		1	2
Рук.	Смирнов	Смирнов	5.11.2002	Узел подвески кабеля на железобетонной опоре прямоугольного сечения на кронштейне L=200 с зажимом поддерживающим с креплением на кольце		
ГИП	Хорев	Хорев	5.11.2002	ГИПРОТРАНССИГНАЛСВЯЗЬ		
Н.контр.	Соловьева	Соловьева	5.11.07	ОАО «РОСЖЕЛДОРПРОЕКТ»		
Нач.отд.	Степанов	Степанов	5.11.02	Формат А3		

Изм. N подл.	Подп. и дата	Взам. инв. N

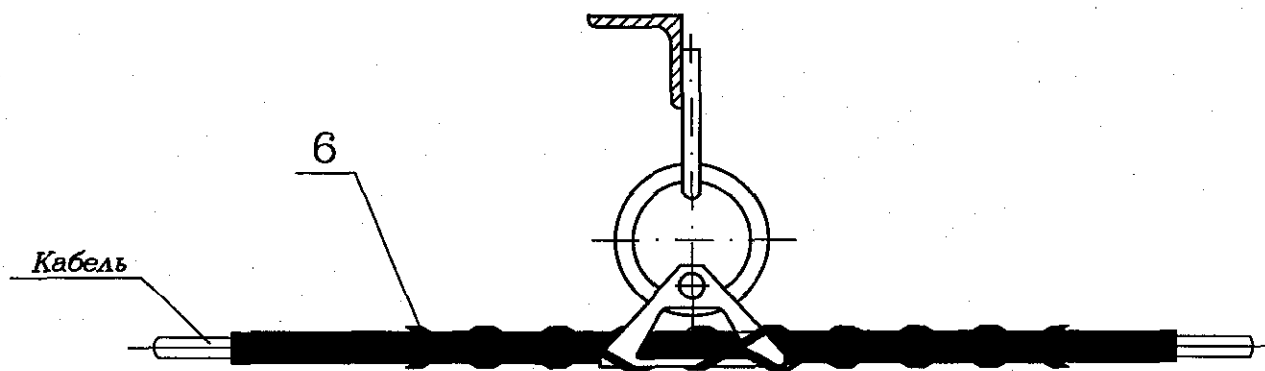
Б-Б(1:5)(1)



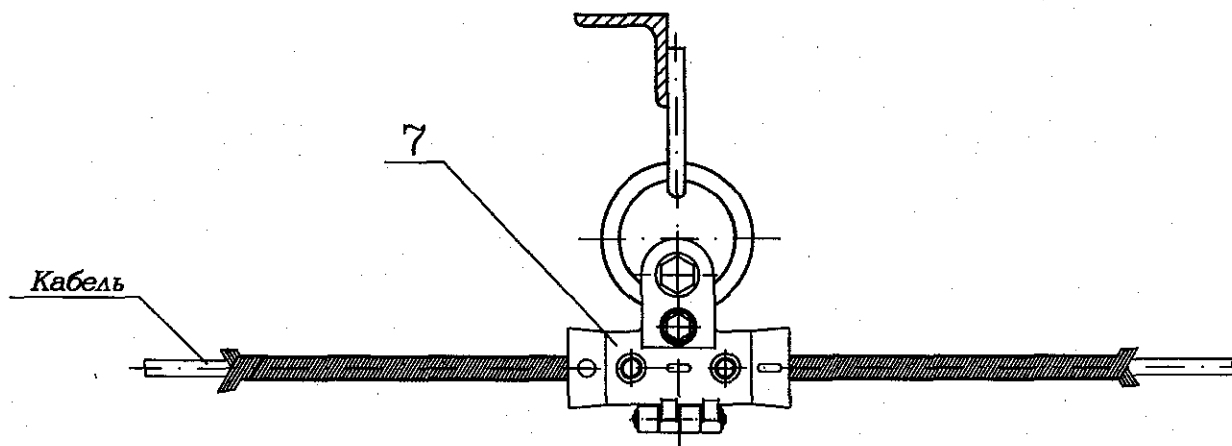
Б-Б(1:5)(1) Вариант



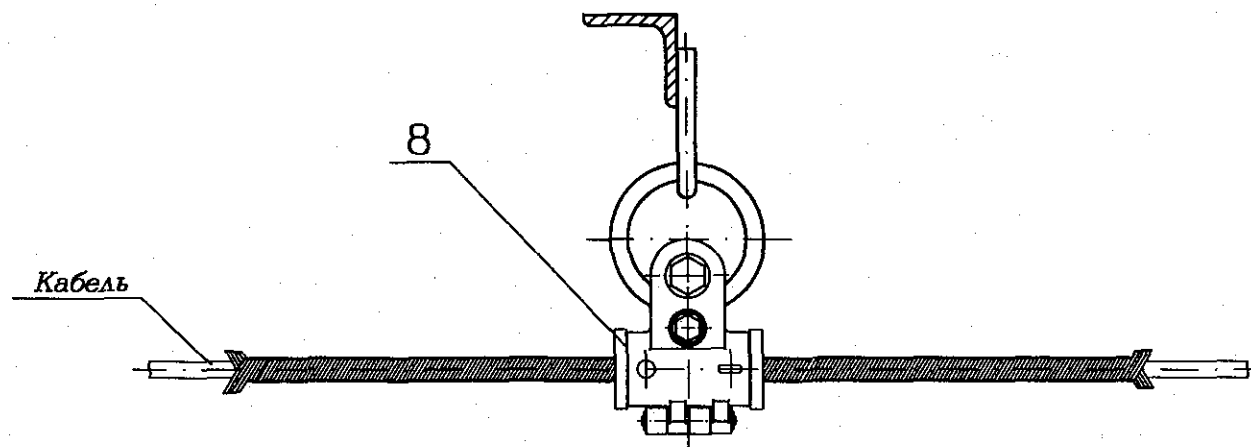
Б-Б(1:5)(1) Вариант



Б-Б(1:5)(1) Вариант



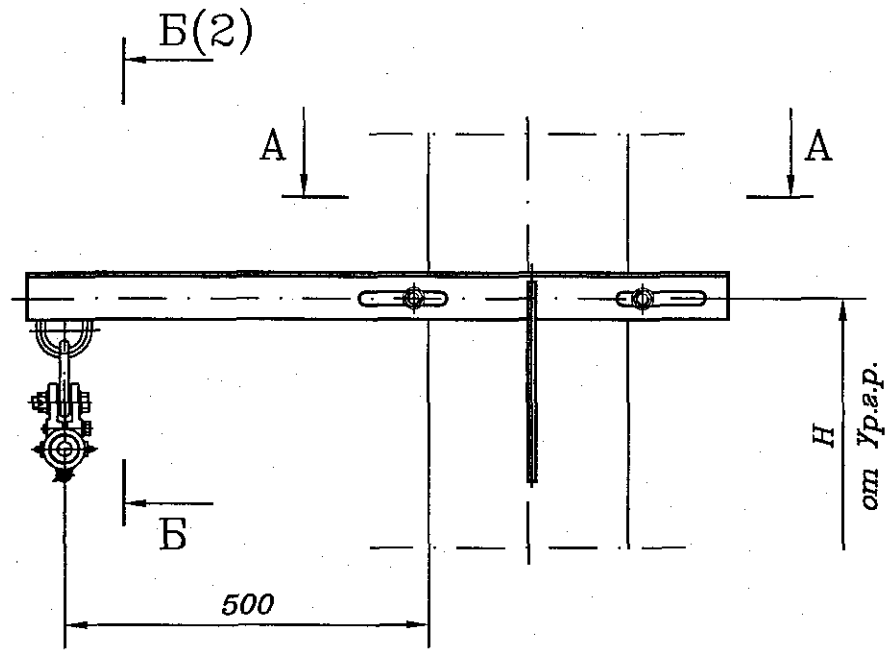
Б-Б(1:5)(1) Вариант



Изм.	Лист N	докум.	Подп.	Дата

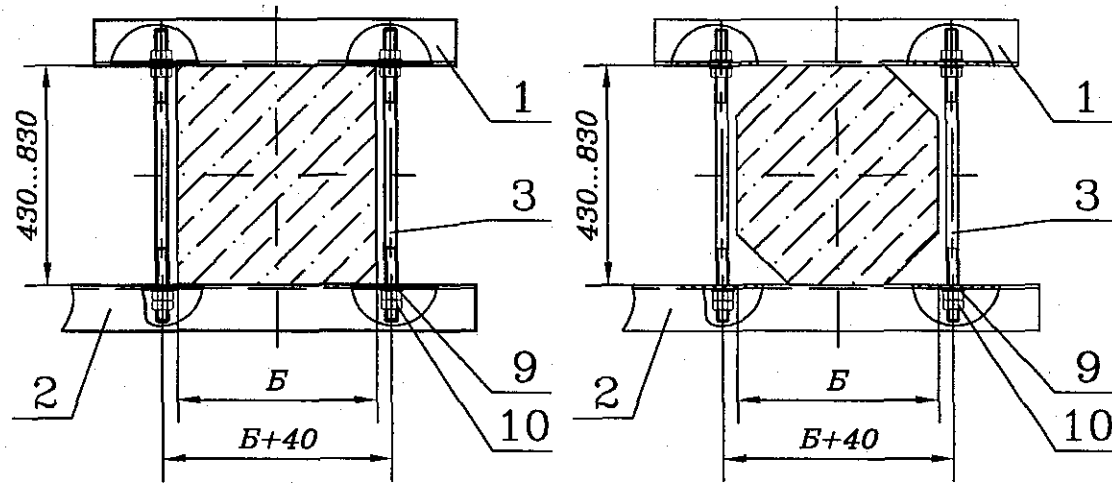
410721-401

Лист  
2



A-A(1:10)

A-A(1:10) Вариант



Обозначение	Код узла с зажимом поддерживающим	База опоры Б, мм
410721-402	402	270-330
-01	402-1	330-430
-02	402-2	460-560
-03	402-3	630-730
-04	402-4	730-820
-05	402-5	880-980
-06	402-6	1100-1200

1. Размеры для справок.
2. Н - задается в конкретном проекте на плане трассы кабеля.

Поз.	Обозначение	Наименование	Кол. на 410721-402-						Примечание	
			-	01	02	03	04	05		06
1	410721-00.0.01	Уголок	1							
	-01	Уголок		1						
	-02	Уголок								
	-03	Уголок				1				
	-04	Уголок					1			
	-05	Уголок						1		
	-06	Уголок			1				1	
2	410721-07.0.00	Кронштейн подвесной	1	1						
	-01	Кронштейн подвесной			1					
	-02	Кронштейн подвесной				1	1			
	-03	Кронштейн подвесной						1		
	-04	Кронштейн подвесной							1	
3	410721-27.0.00	Шпилька	2	2	2	2	2	2	2	**
4	01.ВН-95-00-00	Зажим поддерживающий ЗП-...	1	1	1	1	1	1	1	*
		ТУ 3185-003-01393622-95								
5	ТОО-041-00	Зажим поддерживающий модернизированный ЗПМ-...	1	1	1	1	1	1	1	*
		ТУ 3185-002-44338317-2000								
6	ПСО-...П-13	Зажим поддерживающий ПСО	1	1	1	1	1	1	1	*
		ТУ 3449-016-27560230-97								
7	01.ВН-2000-00-00	Зажим поддерживающий ЗП-С...	1	1	1	1	1	1	1	*
		ТУ 3185-003-01393622-95								
8	04.ВН-2000-00-00	Зажим поддерживающий ЗП-УС...	1	1	1	1	1	1	1	*
		ТУ 3185-003-01393622-95								
9		Гайка М16-6Н.5.0915 ГОСТ 5915-70	8	8	8	8	8	8	8	
10		Шайба 16.04.0915 ГОСТ 11371-78	6	6	6	6	6	6	6	

\* Тип и марка зажима определяется по проекту.

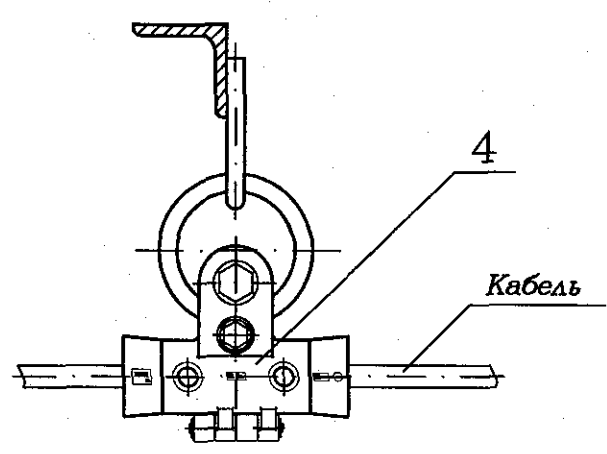
\*\* Шпилька определяется в конкретном проекте по ширине опоры.

Изм. Лист	N докум.	Подп.	Дата	410721-402		
Разраб.	Орлов	<i>Орлов</i>	5.11.2007	Лит.	Лист	Листов
Пров.	Грабенювская	<i>Грабенювская</i>	5.11.2007		1	2
Рук.	Смирнов	<i>Смирнов</i>	5.11.2007	Узел подвески кабеля на железобетонной опоре прямоугольного сечения на кронштейне L=400 с зажимом поддерживающим с креплением на кольце		
ГИП	Хорев	<i>Хорев</i>	5.11.2007	ГИПРОТРАНСИГНАЛСВЯЗЬ		
Н.контр.	Соловьева	<i>Соловьева</i>	15.11.07	ОАО «РОСЖЕЛДОРПРОЕКТ»		
Нач.отд.	Степанов	<i>Степанов</i>	15.11.07	Формат А3		

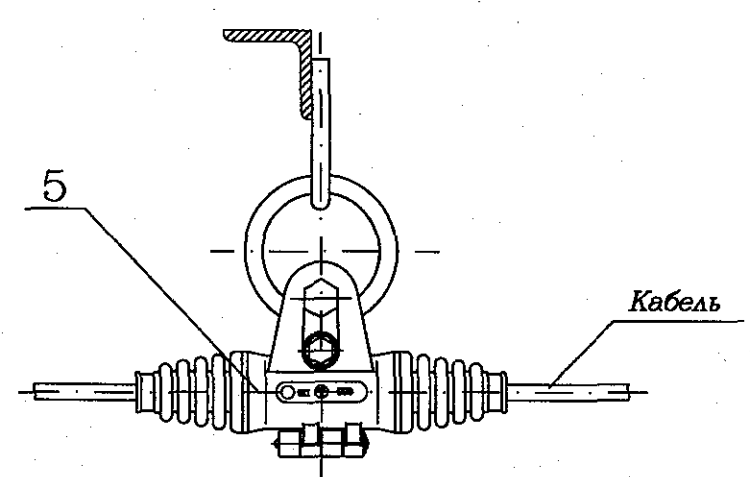


Изм. N	Подп.	и дата	Взам. инв. N

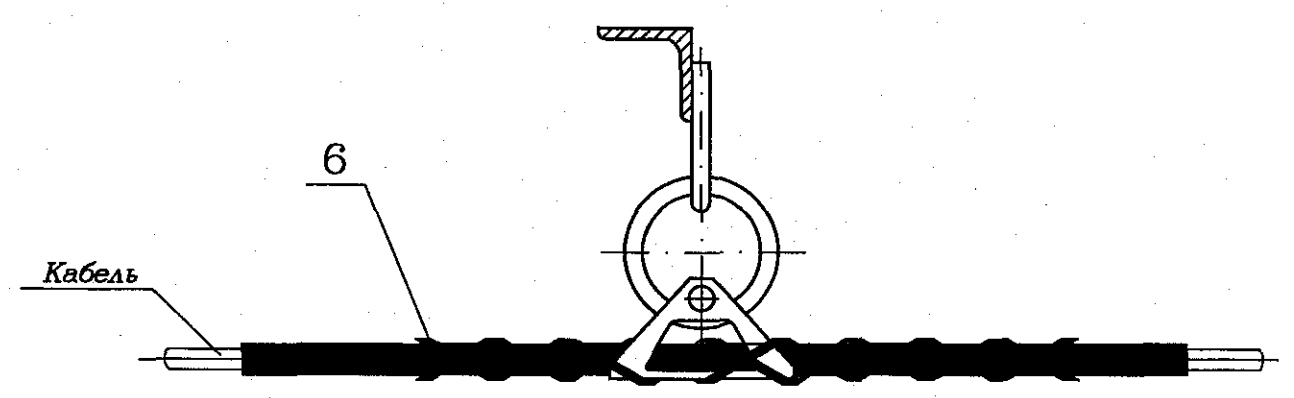
Б-Б(1:5)(1)



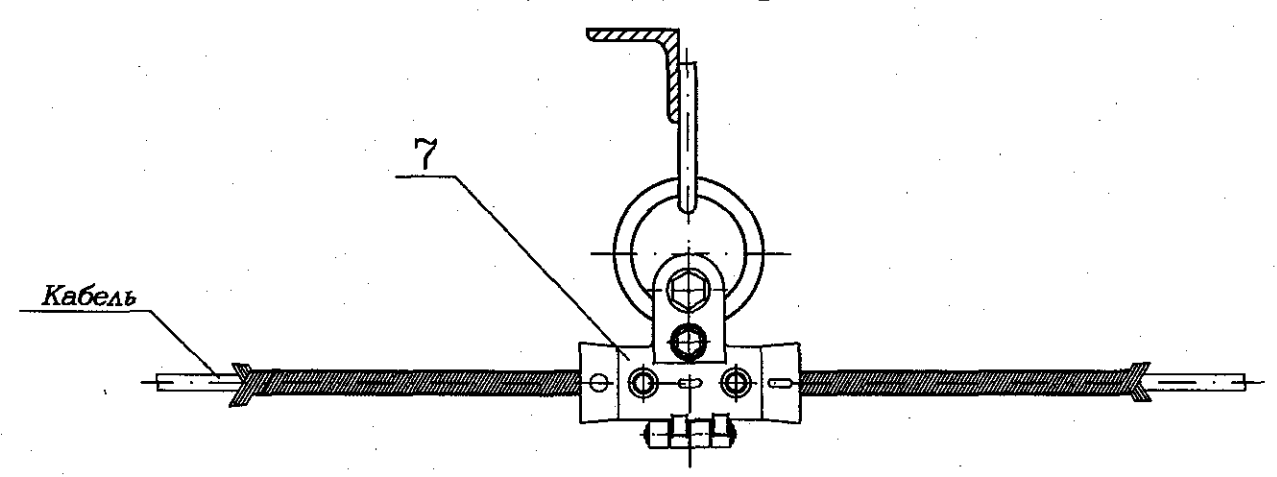
Б-Б(1:5)(1) Вариант



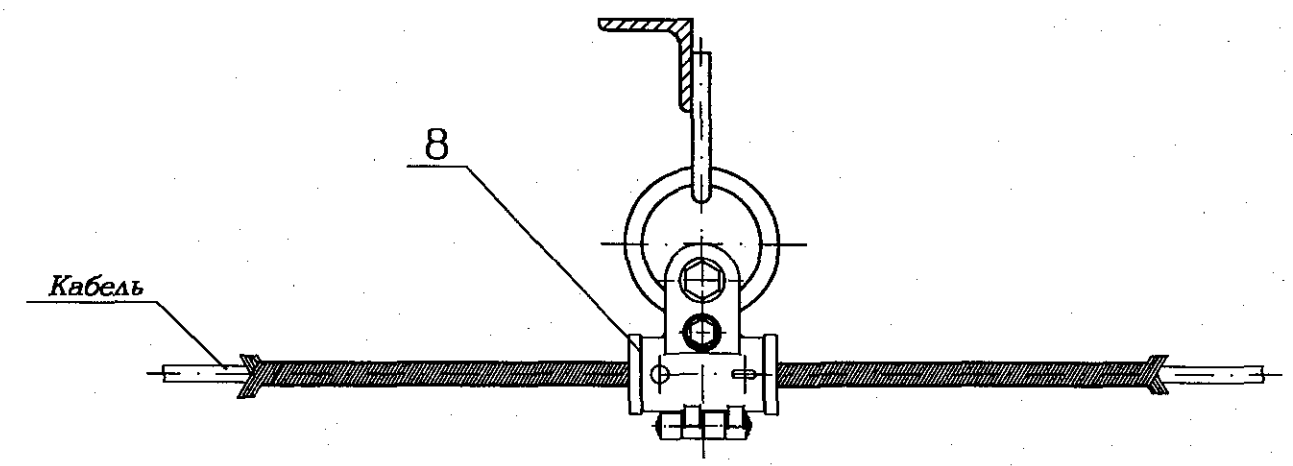
Б-Б(1:5)(1) Вариант



Б-Б(1:5)(1) Вариант



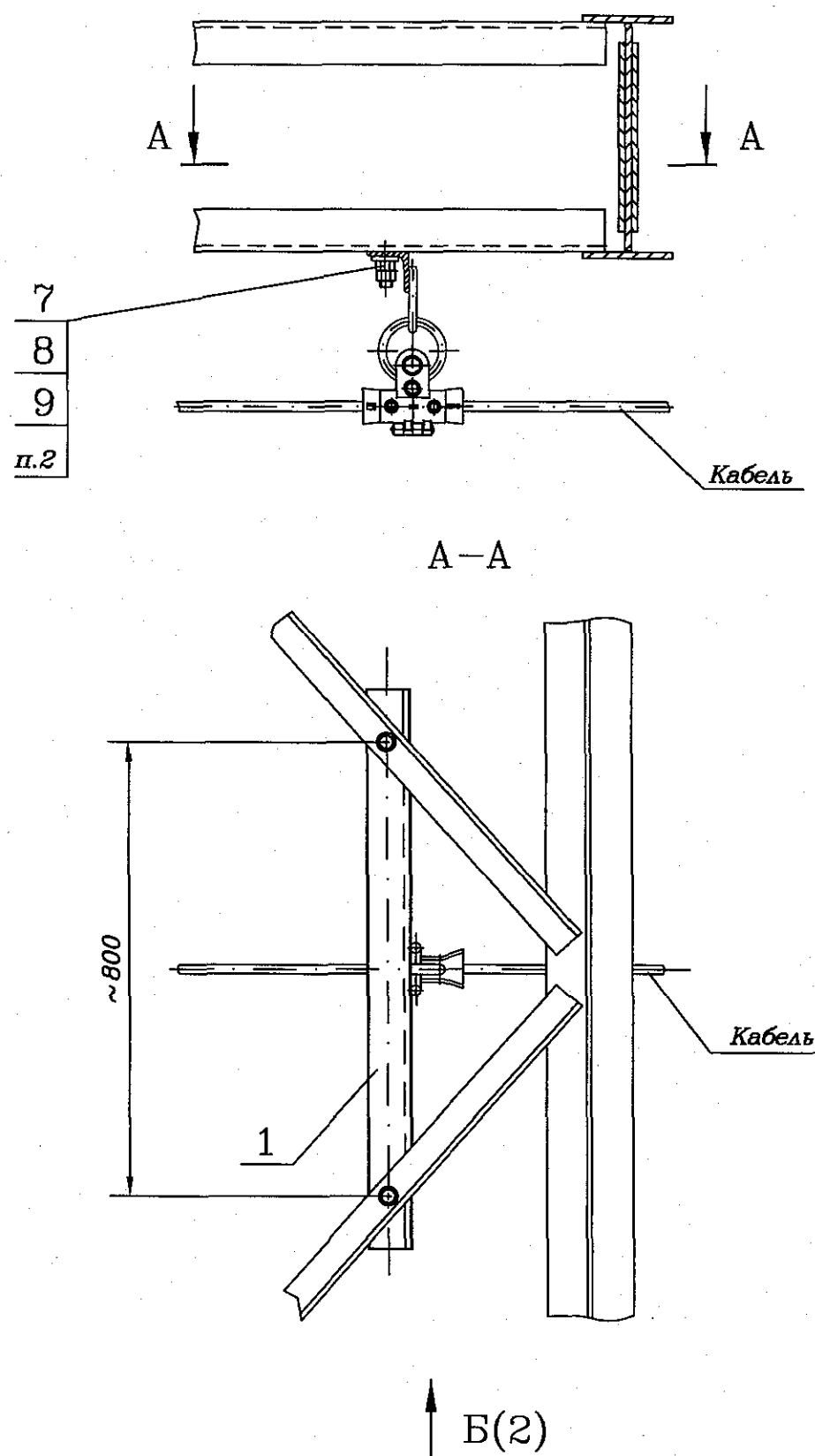
Б-Б(1:5)(1) Вариант



Изм.	Лист N	докум.	Подп.	Дата

410721-402

Изм. №	Лист	№ докум.	Подп.	Дата
Изм. №	Лист	№ докум.	Подп.	Дата
Изм. №	Лист	№ докум.	Подп.	Дата
Изм. №	Лист	№ докум.	Подп.	Дата
Изм. №	Лист	№ докум.	Подп.	Дата



Поз.	Обозначение	Наименование	Кол.	Примечание
1	410721-23.0.00	Кронштейн	1	
2	01.ВН-95-00-00	Зажим поддерживающий ЗП-...	1	*
		ТУ 3185-003-01393622-95		
3	ТОО-041-00	Зажим поддерживающий модернизированный ЗПМ-...	1	*
		ТУ 3185-002-44338317-2000		
4	ПСО-...П-13	Зажим поддерживающий ПСО	1	*
		ТУ 3449-016-27560230-97		
5	01.ВН-2000-00-00	Зажим поддерживающий ЗП-С...	1	*
		ТУ 3185-003-01393622-95		
6	04.ВН-2000-00-00	Зажим поддерживающий ЗП-УС...	1	*
		ТУ 3185-003-01393622-95		
7		Болт М16-6gx60.0112	2	
		ГОСТ 22353-77		
8		Гайка М16-6Н.110	4	
		ГОСТ 22354-77		
9		Шайба 16	2	
		ГОСТ 22355-77		

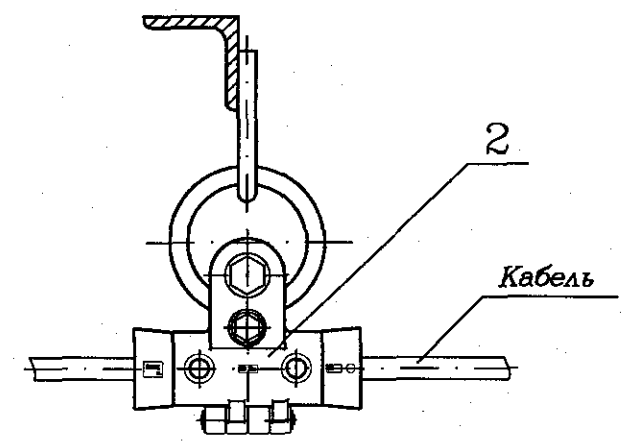
\* Тип и марка зажима определяется по проекту.

Обозначение	Код узла
410721-403	403

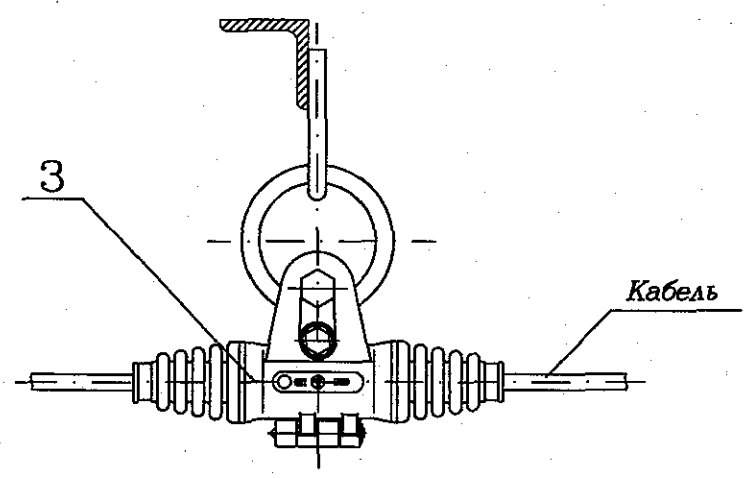
1. Размеры для справок.
2. Отверстия под болты поз. 7 сверлить  $\phi 18$  мм по месту.

Изм. Лист № докум. Подп. Дата					410721-403			
Разраб.	Орлов	<i>Орлов</i>	5.11.2008	Лит.				Лист
Пров.	Грабенювская	<i>Грабенювская</i>	5.11.2008	Узел подвески кабеля под фермой пешеходного моста с зажимом поддерживающим с креплением на кольце			1	2
Рук.	Смирнов	<i>Смирнов</i>	5.11.2008					
ГИП	Хорев	<i>Хорев</i>	5.11.2008					
Н.контр.	Соловьева	<i>Соловьева</i>	15.11.07					
Нач.отд.	Степанов	<i>Степанов</i>	15.11.07	ГИПРОТРАНССИГНАЛСВЯЗЬ			ОАО «РОСЖЕЛДОРПРОЕКТ»	

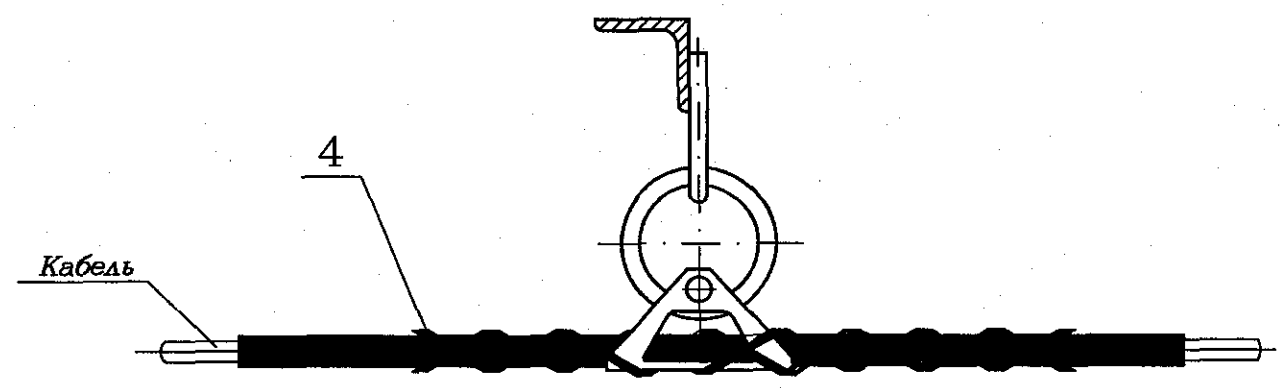
Б-Б(1:5)(1)



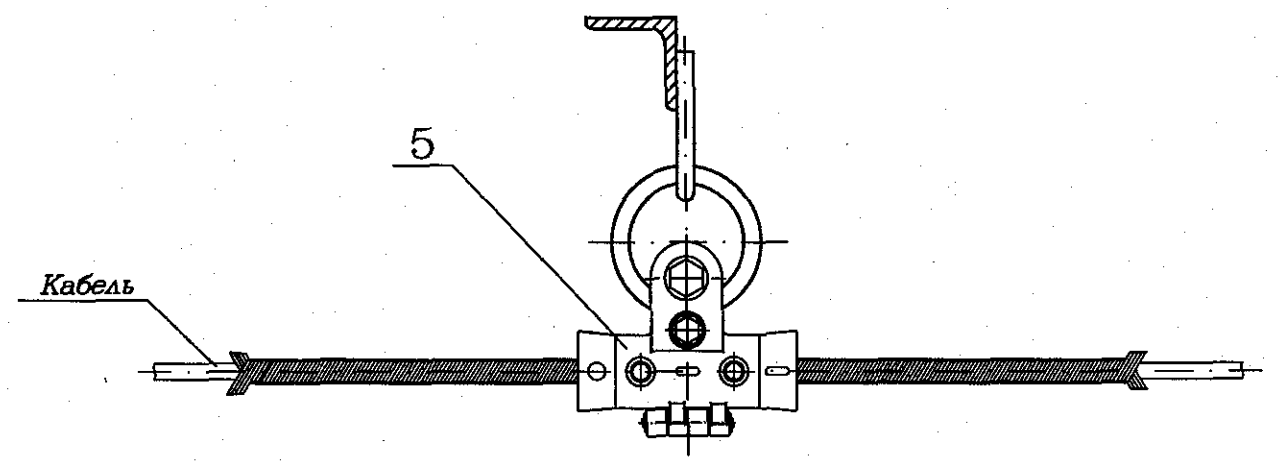
Б-Б(1:5)(1) Вариант



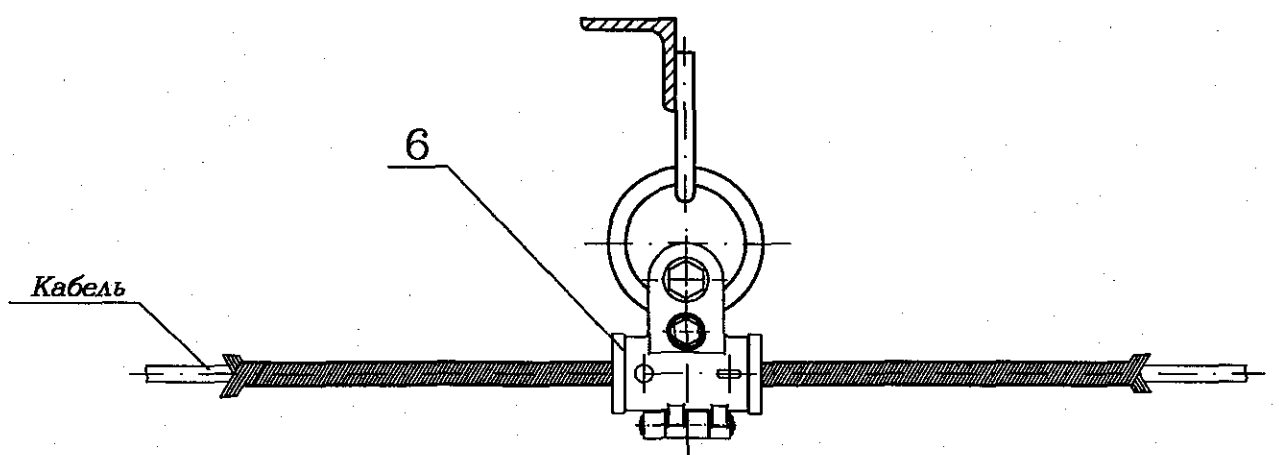
Б-Б(1:5)(1) Вариант



Б-Б(1:5)(1) Вариант



Б-Б(1:5)(1) Вариант



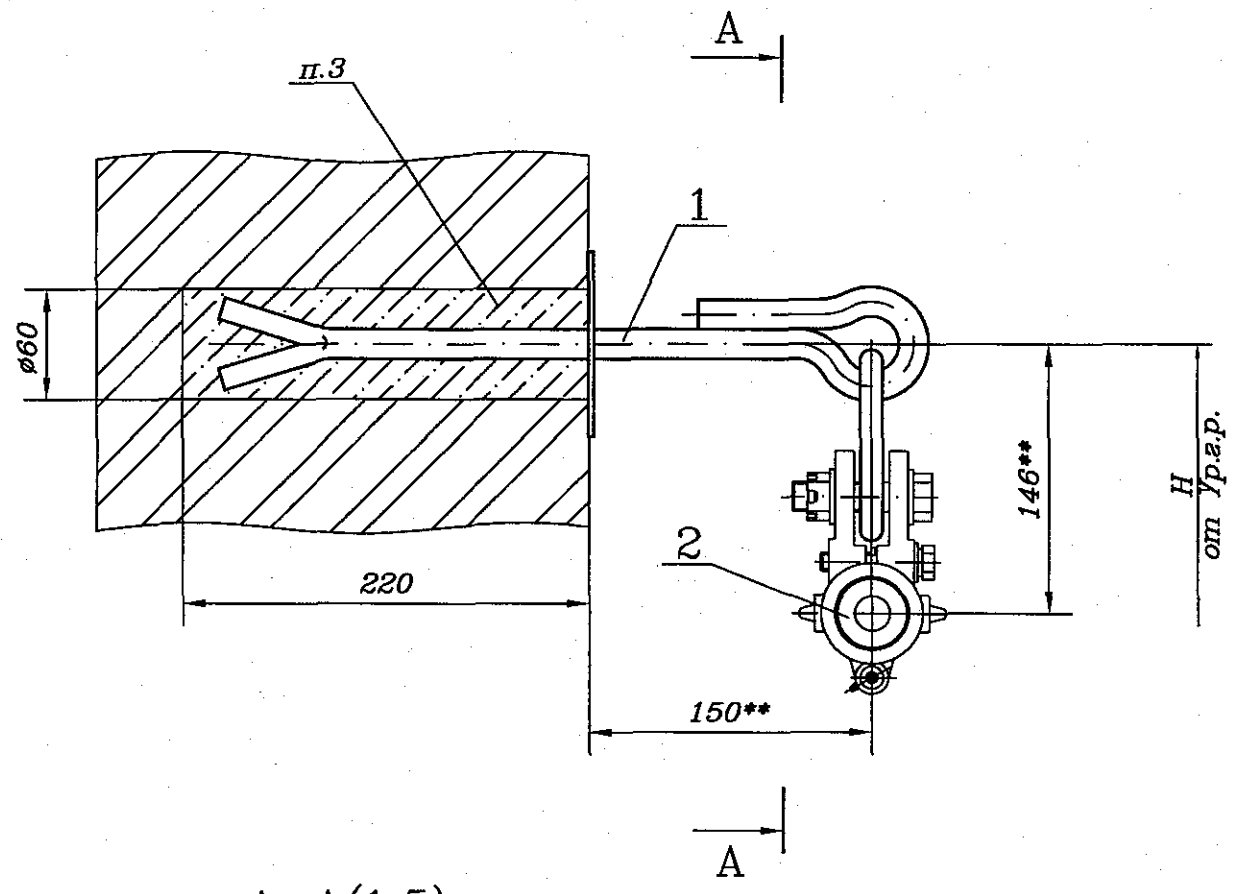
Инв. N подл.	Подп. и дата	Взам. инв. N

Изм.	Лист N докум.	Подп.	Дата

410721-403

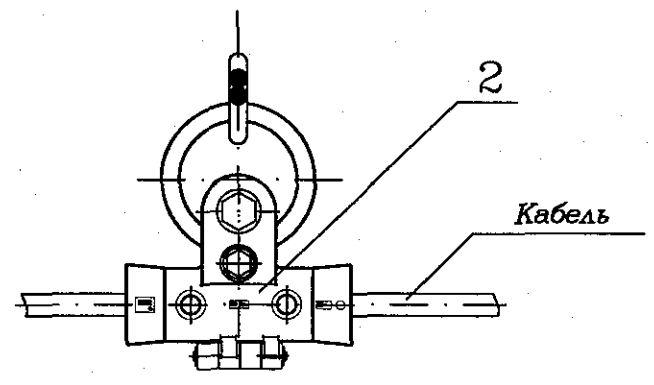
Лист 2

Альбом 3  
410721

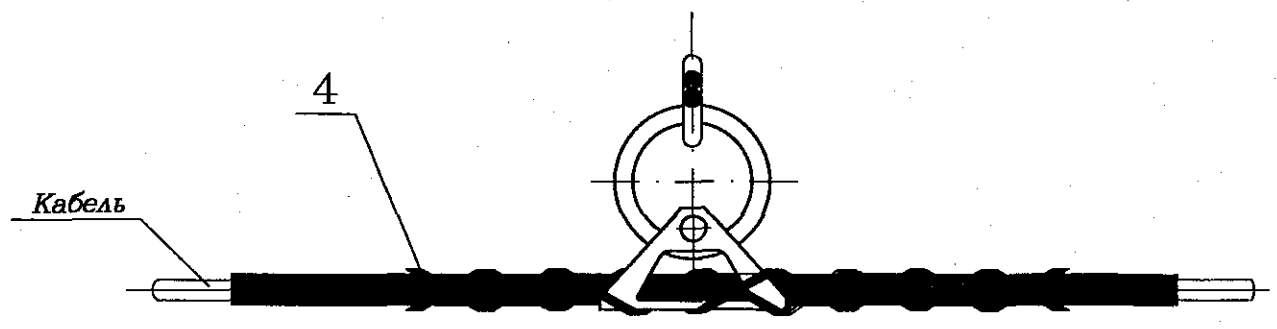
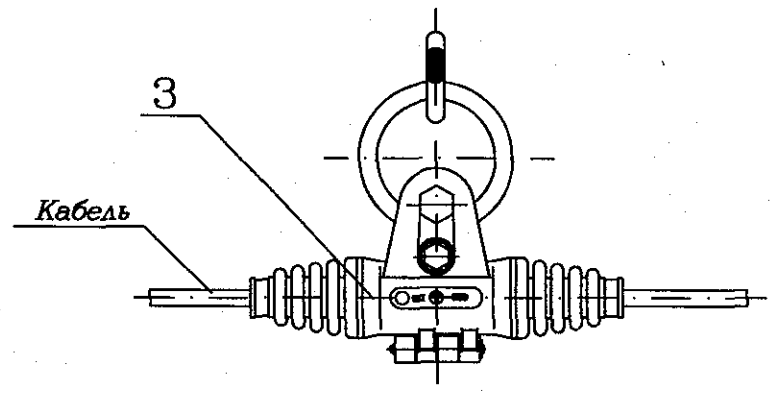


A-A(1:5)

A-A(1:5) Вариант



A-A(1:5) Вариант



Поз.	Обозначение	Наименование	Кол.	Примечание
1	410721-38.0.00	Крепление с кольцом	1	
2	01.ВН-95-00-00	Зажим поддерживающий ЗП-...	1	*
		ТУ 3185-003-01393622-95		
3	ТОО-041-00	Зажим поддерживающий модернизированный ЗПМ-...	1	*
		ТУ 3185-002-44338317-2000		
4	ПСО-...П-13	Зажим поддерживающий ПСО	1	*
		ТУ 3449-016-27560230-97		
5		Болт М16-6gx60.0112	2	
		ГОСТ 22353-77		
6		Гайка М16-6Н.110	4	
		ГОСТ 22354-77		
7		Шайба 16	2	
		ГОСТ 22355-77		

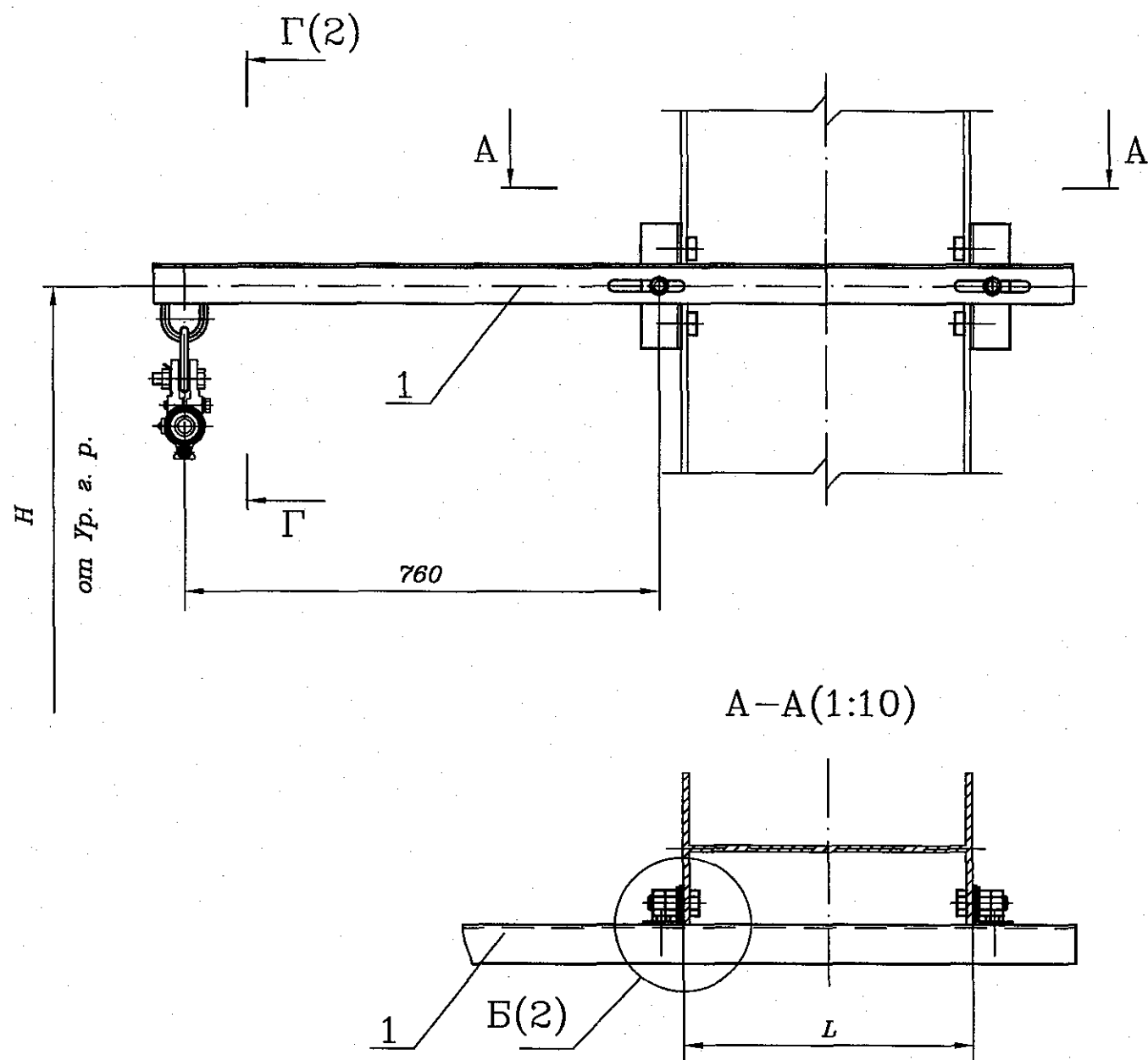
\* Тип и марка зажима определяется по проекту.

Обозначение	Код узла
410721-404	404

- \*\*Размеры для справок.
- H - задается в конкретном проекте на плане трассы кабеля.
- Крепление с кольцом поз. 1 устанавливать на цементном растворе марки М200.

Изм. Лист N док. Подп. и дата  
Изм. инв. N

410721-404					Лит.	Лист	Листов
Изм.	Лист	N док.	Подп.	Дата			1
Разраб.	Орлов		<i>Орлов</i>	5.11.07	Узел подвески кабеля под		
Пров.	Грабеновская		<i>Грабеновская</i>	5.11.07	путепроводом тоннельного типа		
Рук.	Смирнов		<i>Смирнов</i>	5.11.07	и в тоннелях с бетонной		
ГИП	Хорев		<i>Хорев</i>	5.11.07	и каменной обделкой		
Н.контр.	Соловьева		<i>Соловьева</i>	15.11.07	с зажимом поддерживающим		
Нач.отд.	Степанов		<i>Степанов</i>	15.11.07	с креплением на кольце		
					ГИПРОТРАНССИГНАЛСВЯЗЬ ОАО «РОСЖЕЛДОРПРОЕКТ»		



Обозначение	Код узла с зажимом поддерживающим	База фермы L, мм
410721-405	405	180-380
-01	405-1	381-580
-02	405-2	581-780

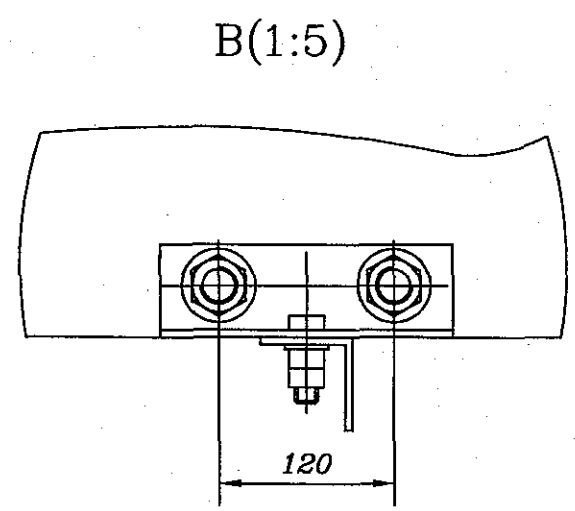
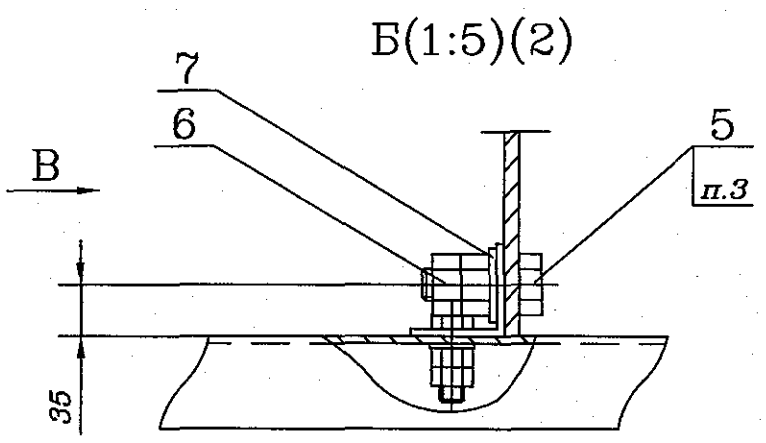
Поз.	Обозначение	Наименование	Кол. на			Примечание
			-	01	02	
1	410721-71.0.00	Кронштейн подвески кабеля на ферме моста	1			
	-01	Кронштейн подвески кабеля на ферме моста		1		
	-02	Кронштейн подвески кабеля на ферме моста			1	
2	01.ВН-95-00-00	Зажим поддерживающий ЗП-... ТУ 3185-003-01393622-95	1	1	1	*
3	ТОО-041-00	Зажим поддерживающий модернизированный ЗПМ-... ТУ 3185-002-44338317-2000	1	1	1	*
4	ПСО-...П-13	Зажим поддерживающий ПСО ТУ 3449-016-27560230-97	1	1	1	*
5		Болт М22-6gx65.110 ГОСТ 22353-77	4	4	4	
6		Гайка М22-6Н.110 ГОСТ 22354-77	8	8	8	
7		Шайба 22 ГОСТ 22355-77	4	4	4	

\* Марка зажима определяется в конкретном проекте по диаметру кабеля.

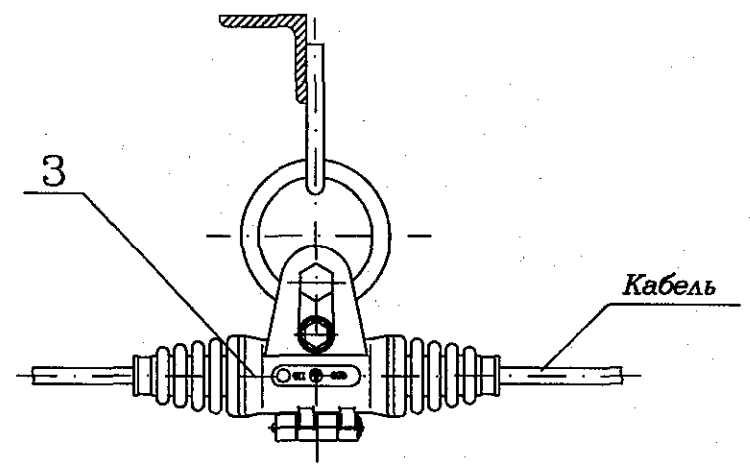
1. Размеры для справок.
2. H - задается в конкретном проекте на плане трассы кабеля.
3. Под болты поз.5 в вертикальных стойках моста сверлить отверстия  $\phi 24$ .

Изм. N	Подп.	и дата	Взам. инв. N

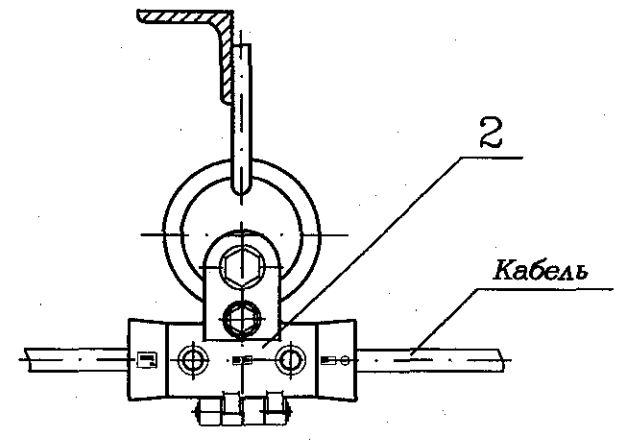
Изм. Лист	N докум.	Подп.	Дата	410721-405		
Разраб.	Орлов	<i>Орлов</i>	5.11.2007	Лит.	Лист	Листов
Пров.	Грабенювская	<i>Грабенювская</i>	5.11.2007		1	2
Рук.	Смирнов	<i>Смирнов</i>	5.11.2007	Узел подвески кабеля на ферме моста с крепление болтами с зажимом поддерживающим с креплением на кольце		
ГИП	Хорев	<i>Хорев</i>	5.11.2007			
Н.контр.	Соловьева	<i>Соловьева</i>	5.11.07			
Нач.отд.	Степанов	<i>Степанов</i>	15.11.07	ГИПРОТРАНССИГНАЛСВЯЗЬ ОАО «РОСЖЕЛДОРПРОЕКТ»		



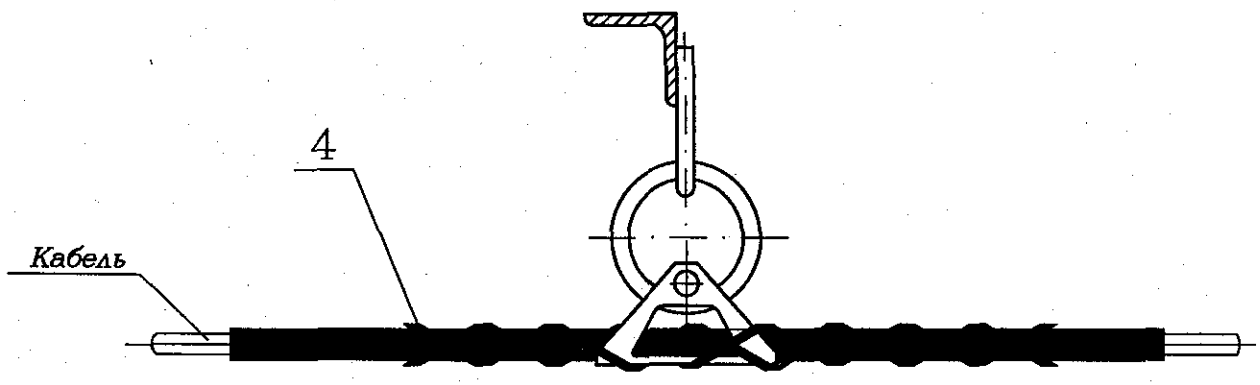
Г-Г(1:5)(1) Вариант



Г-Г(1:5)(1)



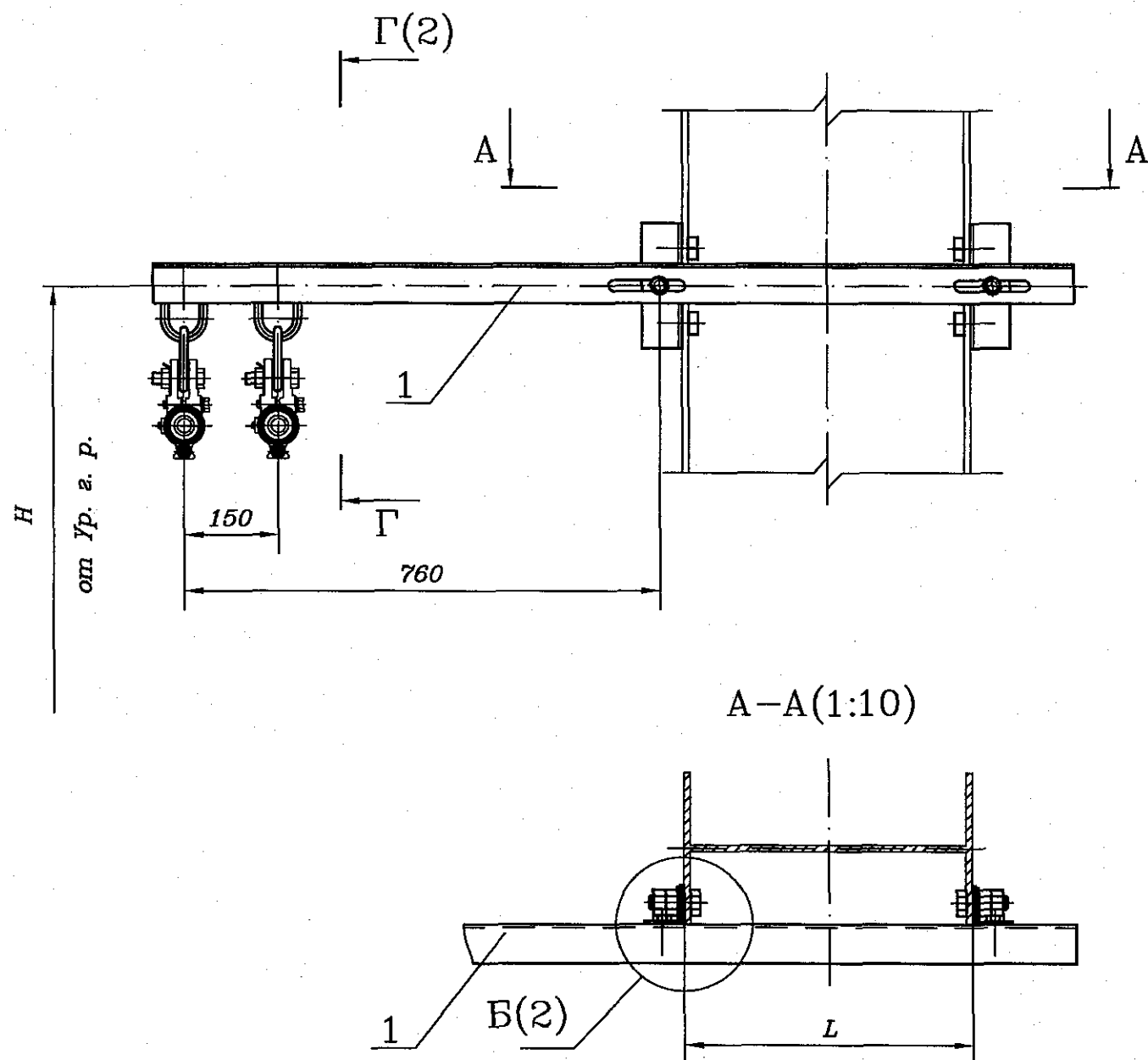
Г-Г(1:5)(1) Вариант



Инв. N подл.	Подп. и дата	Взам. инв. N

Изм.	Лист N	докум.	Подп.	Дата

410721-405



Поз.	Обозначение	Наименование	Кол. на			Примечание
			-	01	02	
1	410721-72.0.00	Кронштейн подвески кабеля на ферме моста	1			
	-01	Кронштейн подвески кабеля на ферме моста		1		
	-02	Кронштейн подвески кабеля на ферме моста			1	
2	01.ВН-95-00-00	Зажим поддерживающий ЗП-... ТУ 3185-003-01393622-95	2	2	2	*
3	ТОО-041-00	Зажим поддерживающий модернизированный ЗПМ-... ТУ 3185-002-44338317-2000	2	2	2	*
4	ПСО-...П-13	Зажим поддерживающий ПСО ТУ 3449-016-27560230-97	2	2	2	*
5		Болт М22-6gx65.110 ГОСТ 22353-77	4	4	4	
6		Гайка М22-6Н.110 ГОСТ 22354-77	8	8	8	
7		Шайба 22 ГОСТ 22355-77	4	4	4	

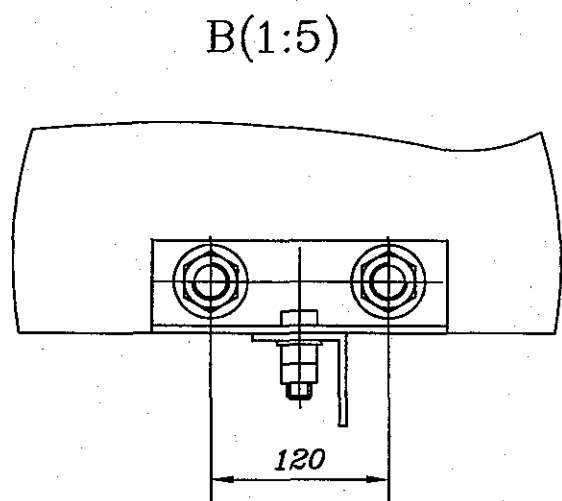
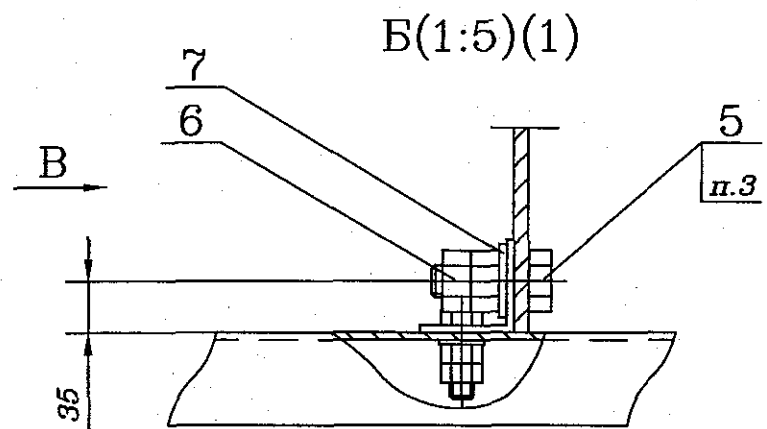
\* Марка зажима определяется в конкретном проекте по диаметру кабеля.

Обозначение	Код узла с зажимами поддерживающими	База фермы L, мм
410721-405	405	180-380
-01	405-1	381-580
-02	405-2	581-780

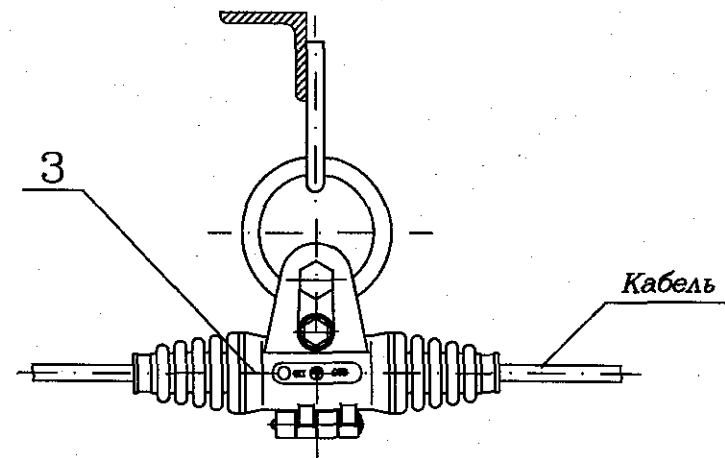
1. Размеры для справок.
2. H - задается в конкретном проекте на плане трассы кабеля.
3. Под болты поз.5 в вертикальных стойках моста сверлить отверстия  $\phi 24$ .

Изм. N	Подп.	Дата	Взам. инв. N

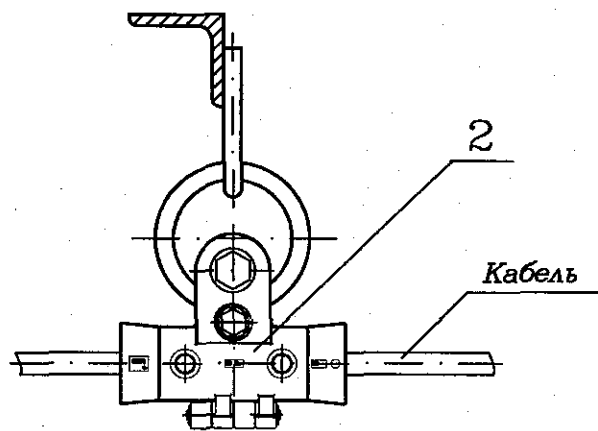
Изм. Лист	N докум.	Подп.	Дата	410721-406			
Разраб.	Орлов	<i>Орлов</i>	5.11.2007	Узел подвески двух кабелей на ферме моста с крепление болтами с зажимами поддерживающими с креплением на кольцах	Лит.	Лист	Листов
Пров.	Грабенювская	<i>Грабенювская</i>	5.11.2007			1	2
Рук.	Смирнов	<i>Смирнов</i>	5.11.2007				
ГИП	Хорев	<i>Хорев</i>	5.11.2007				
Н.контр.	Соловьева	<i>Соловьева</i>	5.11.07				
Нач.отд.	Степанов	<i>Степанов</i>	15.11.07				
					ГИПРОТРАНССИГНАЛСВЯЗЬ ОАО «РОСЖЕЛДОРПРОЕКТ»		



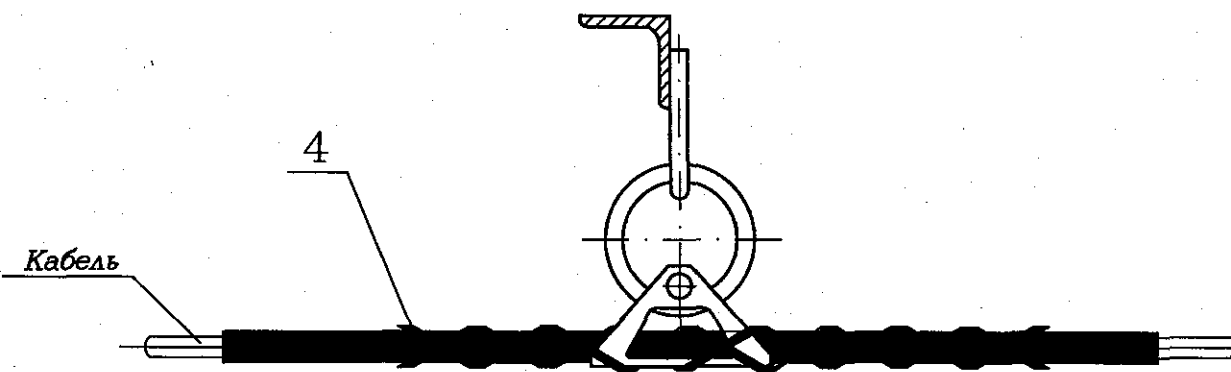
Г-Г(1:5)(1) Вариант



Г-Г(1:5)(1)



Г-Г(1:5)(1) Вариант



Ив. N подл.	Подп. и дата	Взам. инв. N

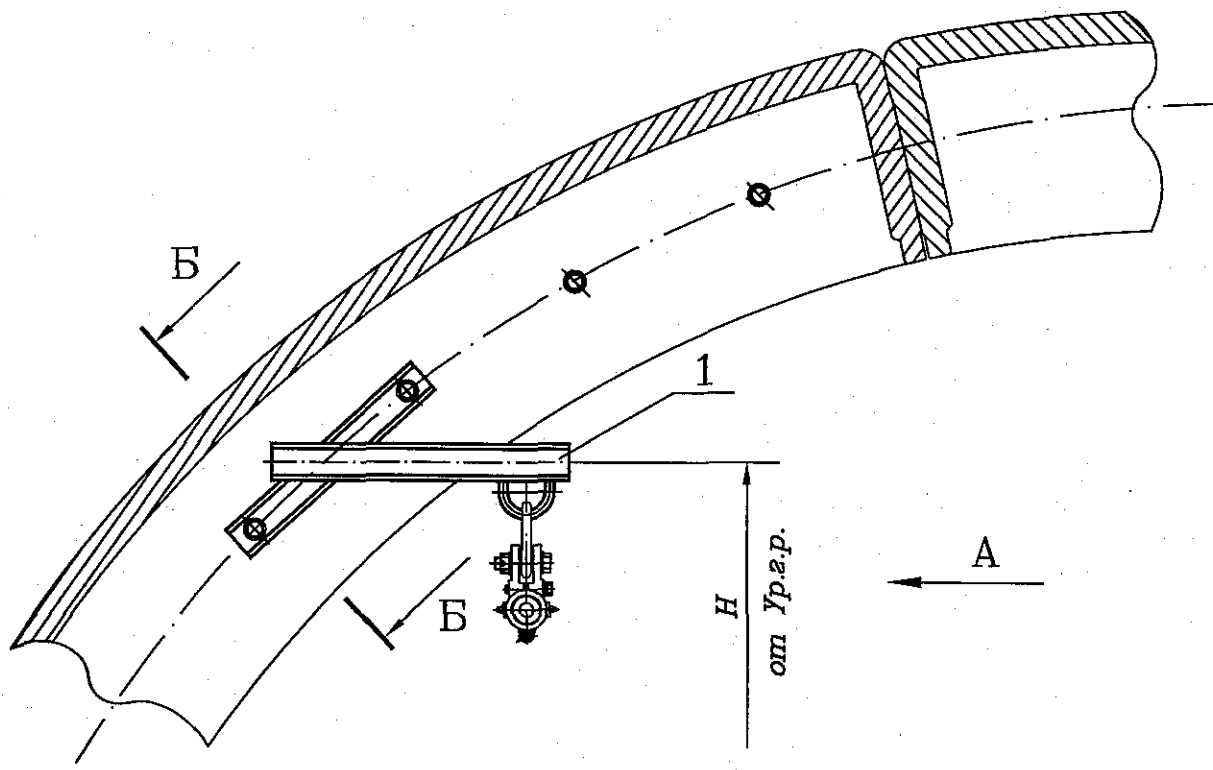
Изм.	Лист N	докум.	Подп.	Дата

410721-406

Лист 2



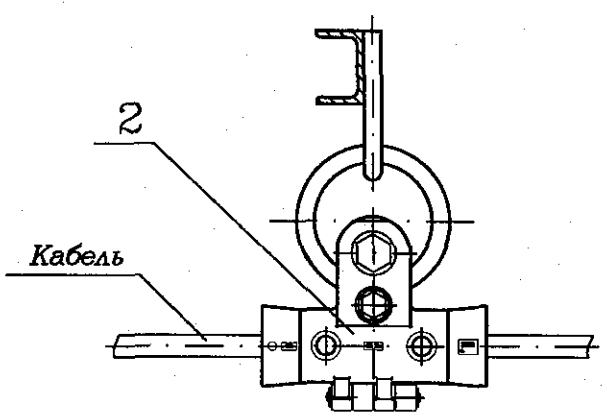
Альбом 3  
410721



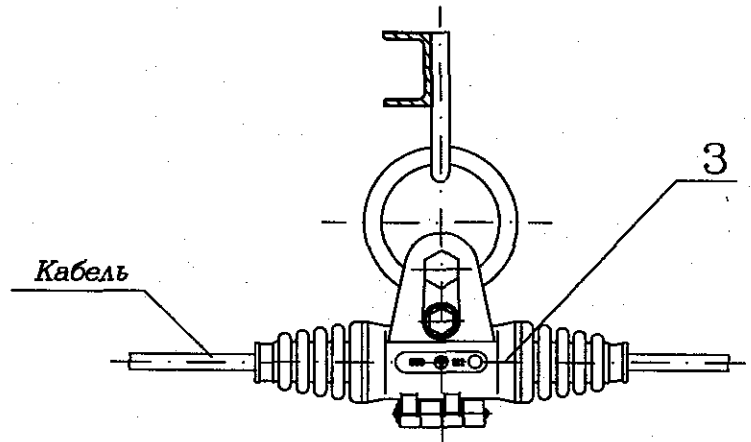
Поз.	Обозначение	Наименование	Кол.	Примечание
1	410721-30.0.00	Кронштейн	1	
2	01.ВН-95-00-00	Зажим поддерживающий ЗП-...	1	*
		ТУ 3185-003-01393622-95		
3	ТОО-041-00	Зажим поддерживающий модернизированный ЗПМ-...	1	*
		ТУ 3185-002-44338317-2000		
4	ПСО-...П-13	Зажим поддерживающий ПСО	1	*
		ТУ 3449-016-27560230-97		

\* Тип и марка зажима определяется по проекту.

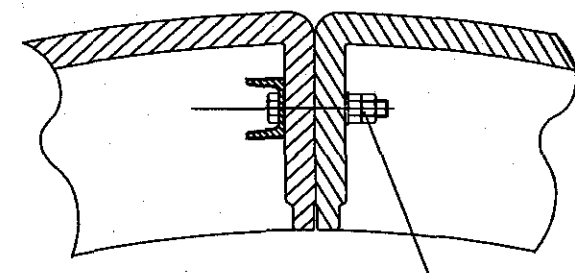
А(1:5)



А(1:5) Вариант



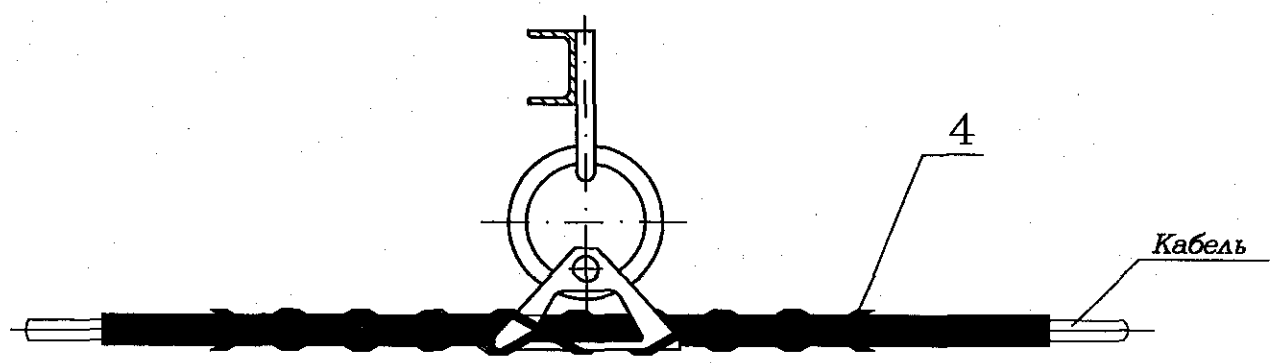
Б-Б



Болт скрепляющий тубинги

Обозначение	Код узла
410721-407	407

А(1:5) Вариант

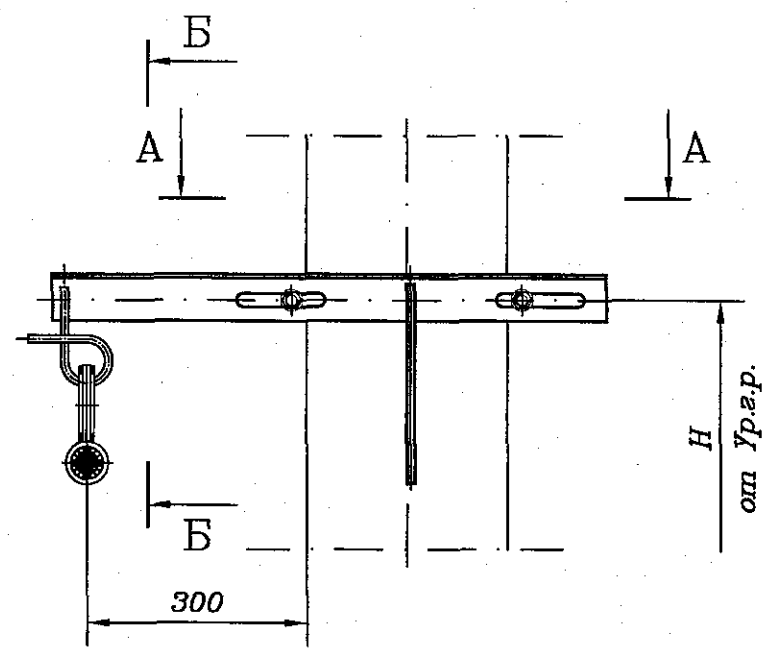


H - задается в конкретном проекте на плане трассы кабеля.

Инв. N подл.	Подп. и дата	Взам. инв. N

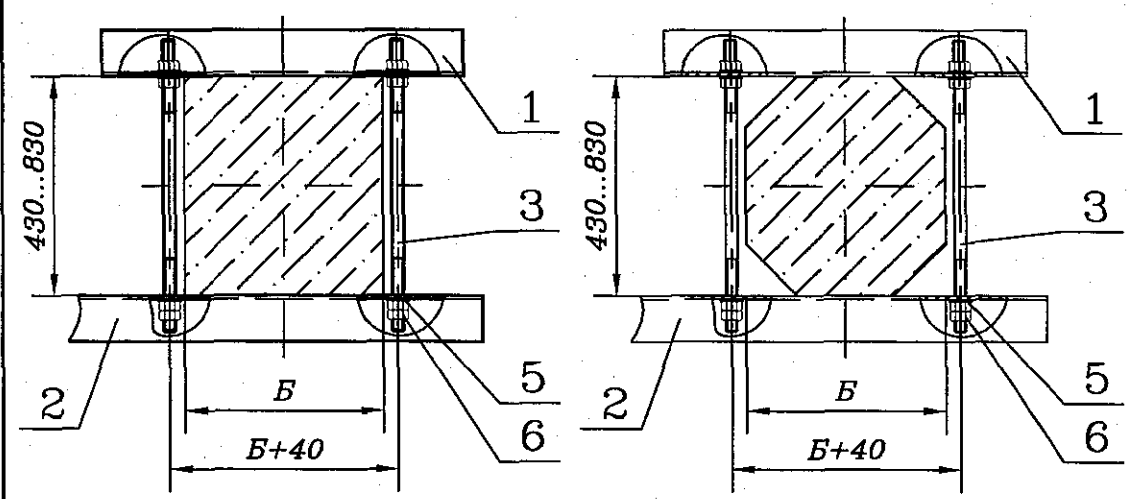
Изм. Лист N докум. Подп. Дата				410721-407			Лит.	Лист	Листов
Разраб.	Орлов	<i>Орлов</i>	5.11.2009						
Пров.	Грабенювская	<i>Грабенювская</i>	5.11.2009						
Рук.	Смирнов	<i>Смирнов</i>	5.11.2009						
ГИП	Хорев	<i>Хорев</i>	5.11.2009						
Н.контр.	Соловьева	<i>Соловьева</i>	15.11.09						
Нач.отд.	Степанов	<i>Степанов</i>	15.11.09						
							ГИПРОТРАНССИГНАЛСВЯЗЬ ОАО «РОСЖЕЛДОРПРОЕКТ»		

410721 АЛБОМ 3



A-A(1:10)

A-A(1:10) Вариант

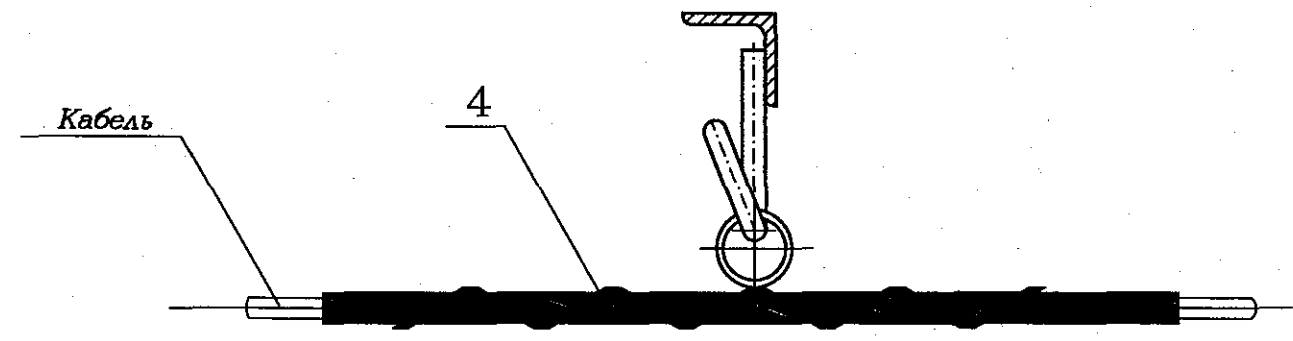


Обозначение	Код узла с зажимом поддерживающим	База опоры Б, мм
410721-450	450	270-330
-01	450-1	330-430
-02	450-2	460-560
-03	450-3	630-730
-04	450-4	730-820
-05	450-5	880-980
-06	450-6	1100-1200

Поз.	Обозначение	Наименование	Кол. на 410721-450-						Примечание
			-	01	02	03	04	05	
1	410721-00.0.01	УГОЛОК	1						
	-01	УГОЛОК		1					
	-02	УГОЛОК							
	-03	УГОЛОК				1			
	-04	УГОЛОК					1		
	-05	УГОЛОК						1	
	-06	УГОЛОК			1				1
2	410721-56.0.00	Кронштейн подвесной	1	1					
	-01	Кронштейн подвесной			1				
	-02	Кронштейн подвесной				1	1		
	-03	Кронштейн подвесной						1	
	-04	Кронштейн подвесной							1
3	410721-27.0.00	Шпилька	2	2	2	2	2	2	**
4	ПСО-...П-11	Зажим поддерживающий ПСО	1	1	1	1	1	1	*
		ТУ 3449-016-27560230-97							
5		Гайка М16-6Н.5.0915 ГОСТ 5915-70	8	8	8	8	8	8	
6		Шайба 16.04.0915 ГОСТ 11371-78	6	6	6	6	6	6	

\* Марка зажима определяется по проекту.  
 \*\* Шпилька определяется В конкретном проекте по ширине опоры.

Б-Б(1:5)

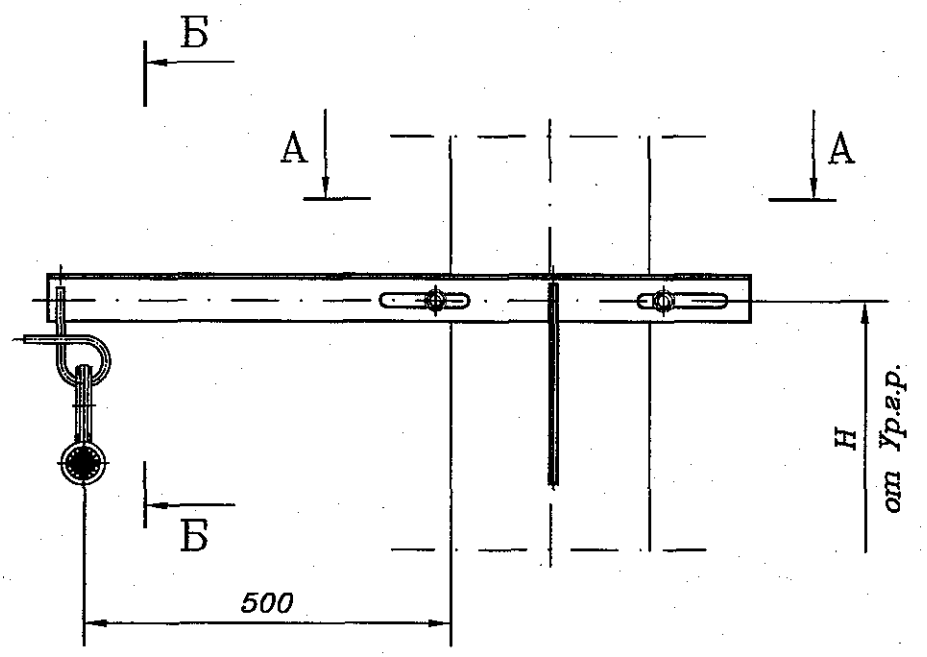


1. Размеры для справок.  
 2. H - задается в конкретном проекте на плане трассы кабеля.

Инв. N подл. Подп. и дата Взам. инв. N

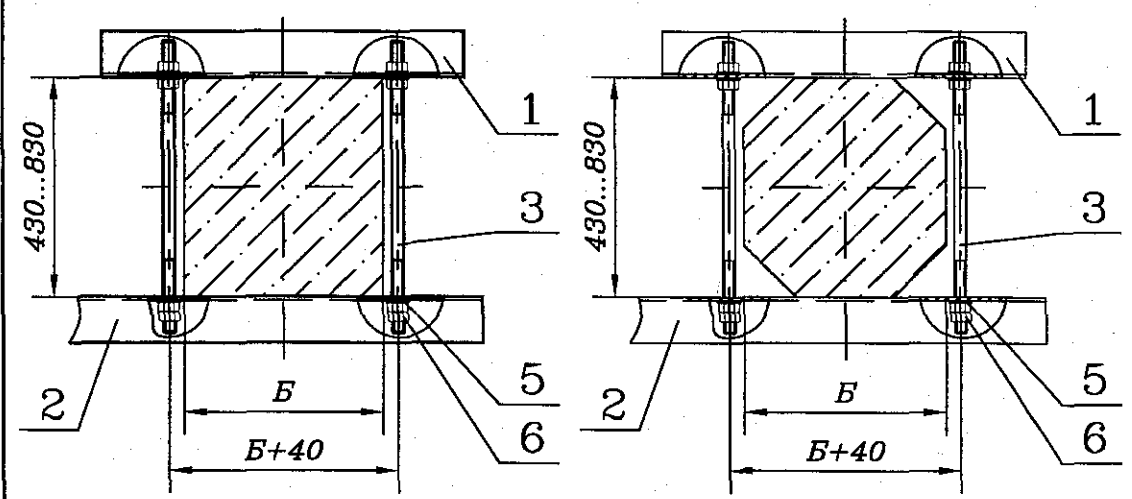
Изм. Лист N докум. Подп. Дата					410721-450				
Разраб.	Орлов	Орлов	5.11.2008						
Пров.	Грабенювская	Грабенювская	5.11.2008	Узел подвески кабеля на железобетонной опоре прямоугольного сечения на кронштейне L=200 с зажимом поддерживающим с креплением на серьге			Лит.	Лист	Листов
Рук.	Смирнов	Смирнов	5.11.2008						1
ГИП	Хорев	Хорев	5.11.2008				ГИПРОТРАНССИГНАЛСВЯЗЬ ОАО «РОСЖЕЛДОРПРОЕКТ»		
Н.контр.	Соловьева	Соловьева	15.11.08						
Нач.отд.	Степанов	Степанов	15.11.08						

Альбом 3  
410721



A-A(1:10)

A-A(1:10) Вариант

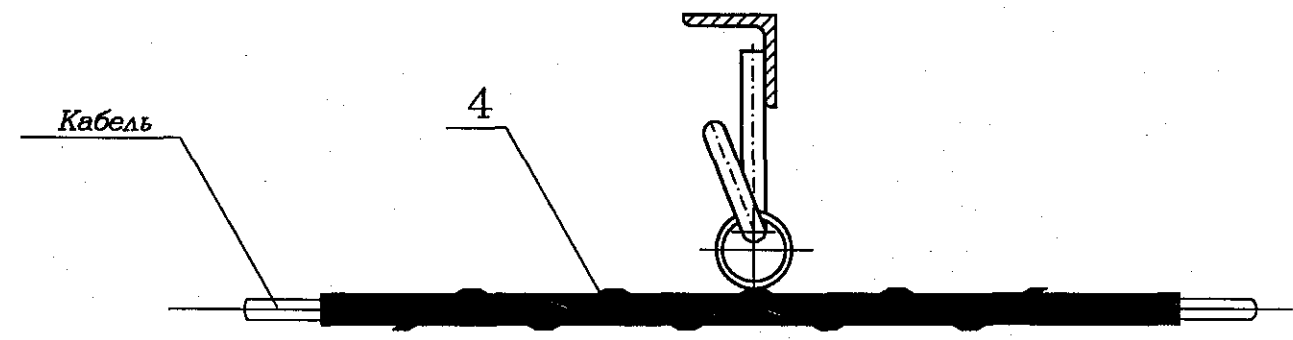


Обозначение	Код узла с зажимом поддерживающим	База опоры B, мм
410721-451	451	270-330
-01	451-1	330-430
-02	451-2	460-560
-03	451-3	630-730
-04	451-4	730-820
-05	451-5	880-980
-06	451-6	1100-1200

Поз.	Обозначение	Наименование	Кол. на 410721-451-						Примечание	
			-	01	02	03	04	05		06
1	410721-00.0.01	Уголок	1							
	-01	Уголок		1						
	-02	Уголок								
	-03	Уголок				1				
	-04	Уголок					1			
	-05	Уголок						1		
	-06	Уголок			1				1	
2	410721-57.0.00	Кронштейн подвесной	1	1						
	-01	Кронштейн подвесной			1					
	-02	Кронштейн подвесной				1	1			
	-03	Кронштейн подвесной						1		
	-04	Кронштейн подвесной							1	
3	410721-27.0.00	Шпилька	2	2	2	2	2	2	2	**
4	ПСО-...П-11	Зажим поддерживающий ПСО	1	1	1	1	1	1	1	*
		ТУ 3449-016-27560230-97								
5		Гайка М16-6Н.5.0915 ГОСТ 5915-70	8	8	8	8	8	8	8	
6		Шайба 16.04.0915 ГОСТ 11371-78	6	6	6	6	6	6	6	

\* Марка зажима определяется по проекту.  
\*\* Шпилька определяется в конкретном проекте по ширине опоры.

B-B(1:5)

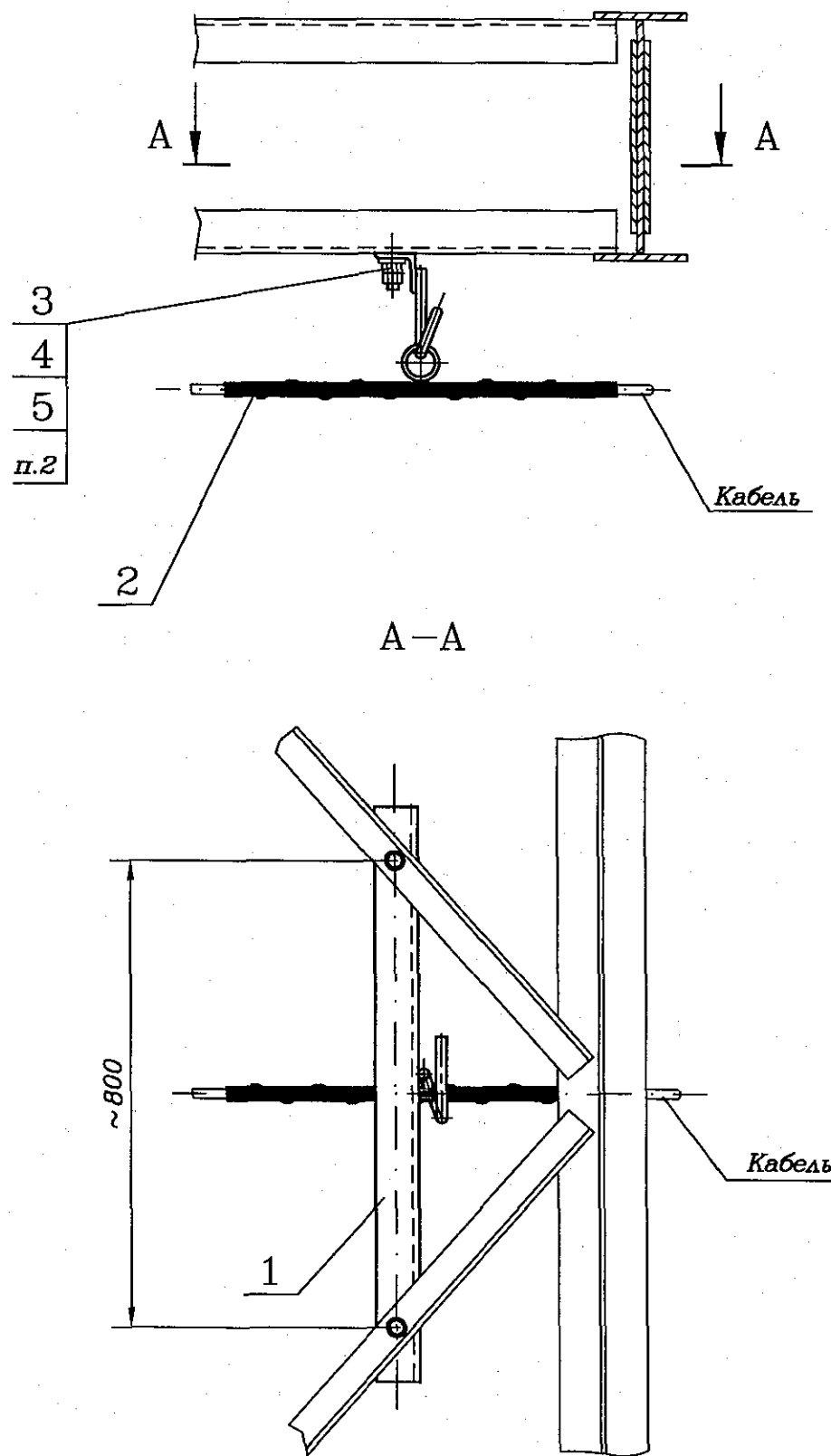


1. Размеры для справок.  
2. H - задается в конкретном проекте на плане трассы кабеля.

Ивв. N подл. Подп. и дата Взам. инв. N

				410721-451					
Изм. Лист	N докум.	Подп.	Дата	Лит.	Лист	Листов			
Разраб.	Орлов	<i>Орлов</i>	5.11.2002			1			
Пров.	Грабенювская	<i>Грабенювская</i>	5.11.2002	Узел подвески кабеля на железобетонной опоре прямоугольного сечения на кронштейне L=400 с зажимом поддерживающим с креплением на серье					
Рук.	Смирнов	<i>Смирнов</i>	5.11.2002						
ГИП	Хорев	<i>Хорев</i>	15.11.07				ГИПРОТРАНССИГНАЛСВЯЗЬ ОАО «РОСЖЕЛДОРПРОЕКТ»		
Н.контр.	Соловьева	<i>Соловьева</i>	15.11.07						
Нач.отд.	Степанов	<i>Степанов</i>	16.11.07						

Инв. N подл.	Подп. и дата	Взам. инв. N



Поз.	Обозначение	Наименование	Кол.	Примечание
1	410721-67.0.00	Кронштейн	1	
2	ПСО-...П-11	Зажим поддерживающий ПСО	1	*
		ТУ 3449-016-27560230-97		
3		Болт М16-6gx60.0112	2	
		ГОСТ 22353-77		
4		Гайка М16-6Н.110	4	
		ГОСТ 22354-77		
5		Шайба 16	2	
		ГОСТ 22355-77		

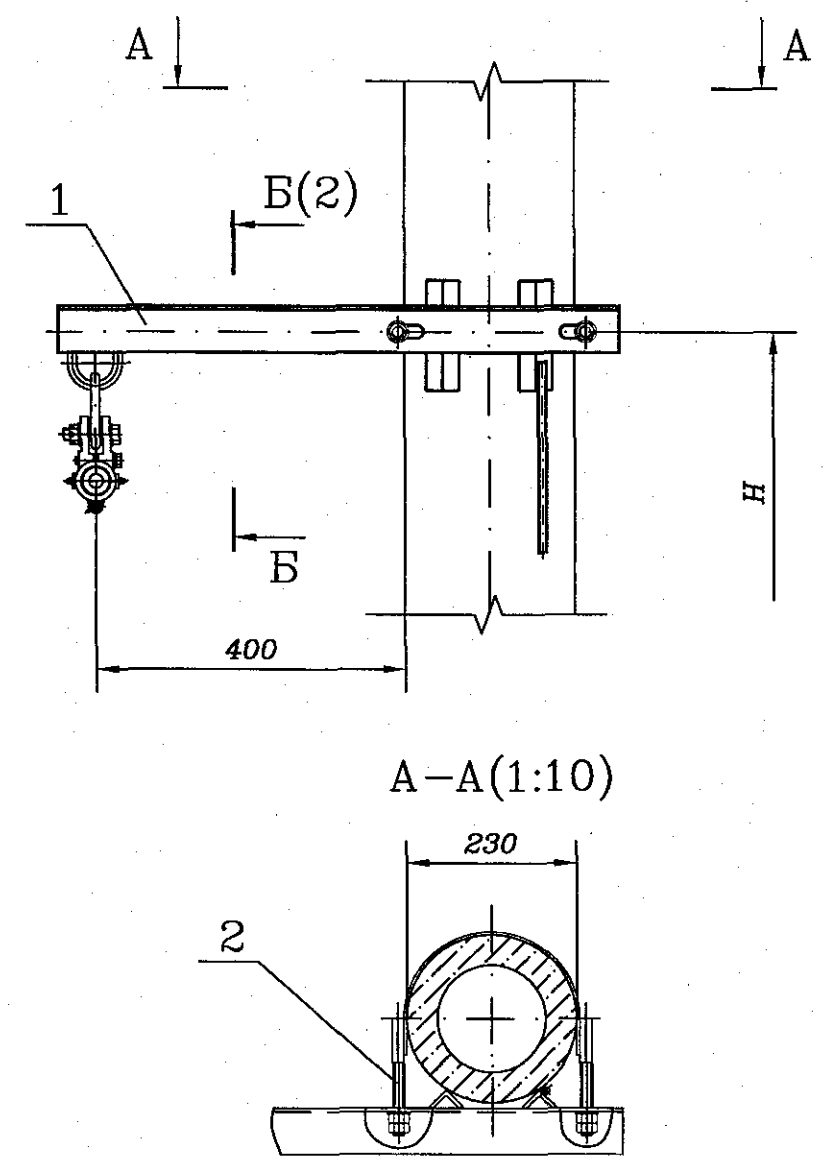
\* Марка зажима определяется по проекту.

Обозначение	Код узла
410721-452	452

1. Размеры для справок.
2. Отверстия под болты поз. 3 сверлить Ø18 мм по месту.

410721-452					Лит.	Лист	Листов
Изм.	Лист	N докум.	Подп.	Дата	Узел подвески кабеля под фермой пешеходного моста с зажимом поддерживающим с креплением на серьге		
Разраб.	Орлов			5.11.2008			
Пров.	Грабенювская			5.11.2008			
Рук.	Смирнов			5.11.2008			
ГИП	Хорев			5.11.2008			
Н.контр.	Соловьева			15.11.07			
Нач.отд.	Степанов			15.11.07	ГИПРОТРАНССИГНАЛСВЯЗЬ ОАО «РОСЖЕЛДОРПРОЕКТ»		

Альбом 3  
410721



А-А(1:10)

Поз.	Обозначение	Наименование	Кол.	Примечание
1	410721-01.0.00-08	Кронштейн подвесной	1	
2	410721-02.0.00-04	Хомут	1	
3	01.ВН-95-00-00	Зажим поддерживающий ЗП-...	1	*
		ТУ 3185-003-01393622-95		
4	ТОО-041-00	Зажим поддерживающий модернизированный ЗПМ-...	1	*
		ТУ 3185-002-44338317-2000		
5	ПСО-...П-13	Зажим поддерживающий ПСО	1	*
		ТУ 3449-016-27560230-97		
6	01.ВН-2000-00-00	Зажим поддерживающий ЗП-С...	1	*
		ТУ 3185-003-01393622-95		
7	04.ВН-2000-00-00	Зажим поддерживающий ЗП-УС...	1	*
		ТУ 3185-003-01393622-95		

\* Тип и марка зажима определяется по проекту.

Обозначение	Код узла
410721-501	501

- 1. Размеры для справок.
- 2. H - задается в конкретном проекте на плане трассы кабеля.

Изм. №	Подп.	и дата	Взам. инв. №

410721-501				
Изм.	Лист	№ докум.	Подп.	Дата
Разраб.	Орлов		<i>Орлов</i>	5.11.2007
Пров.	Грабенюк		<i>Грабенюк</i>	5.11.2007
Руц.	Смирнов		<i>Смирнов</i>	5.11.2007
ГИП	Хорев		<i>Хорев</i>	5.11.2007
Н.контр.	Соловьева		<i>Соловьева</i>	15.11.07
Нач.отд.	Степанов		<i>Степанов</i>	15.11.07

Узел подвески кабеля на опоре автоблокировки на кронштейне L=400 с зажимом поддерживающим с креплением на кольце

Лит.	Лист	Листов
	1	2

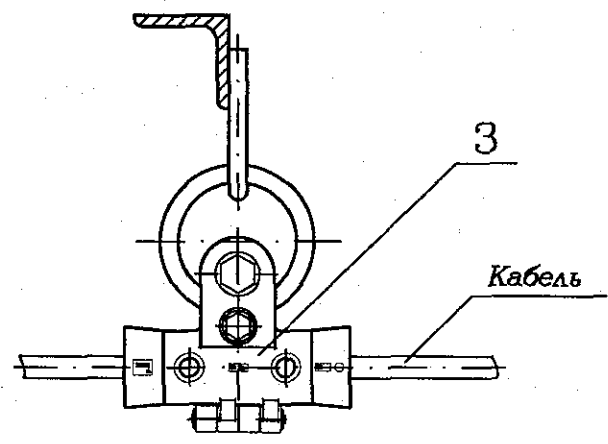
ГИПРОТРАНССИГНАЛСВЯЗ  
ОАО «РОСЖЕЛДОРПРОЕКТ»

410721 АЛБОМ 3

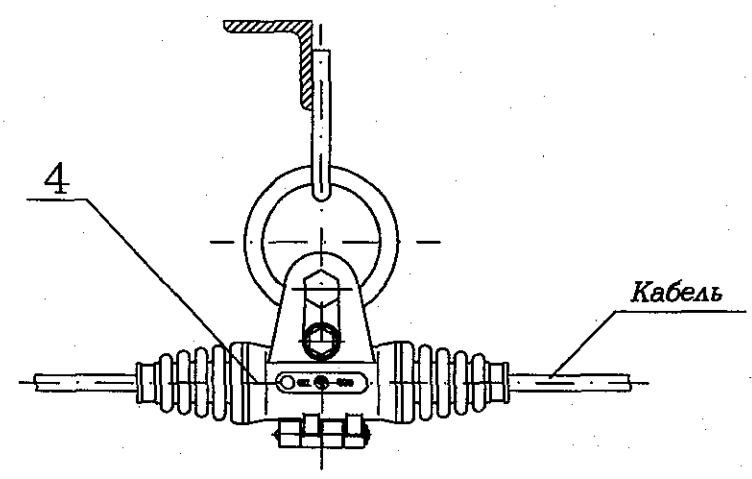
410721

Ивв. N подл.	Подп. и дата	Взам. инв. N

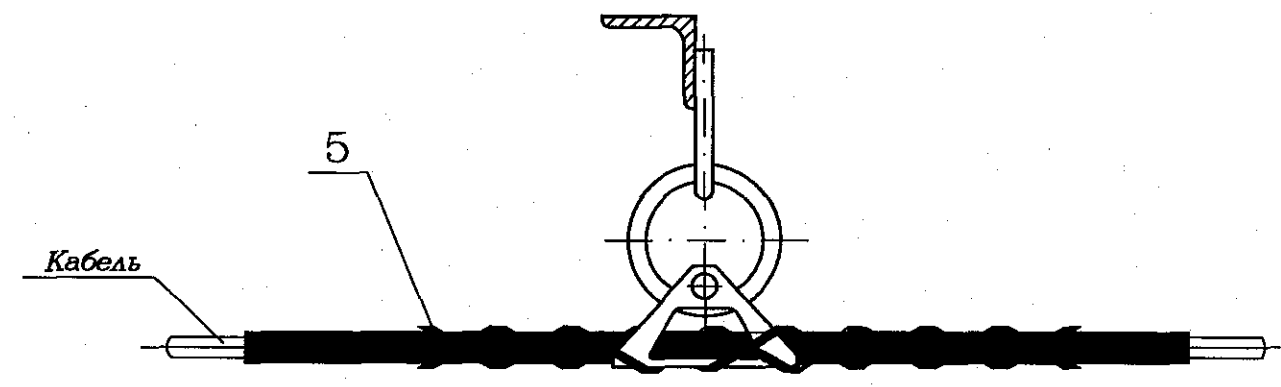
Б-Б(1:5)(1)



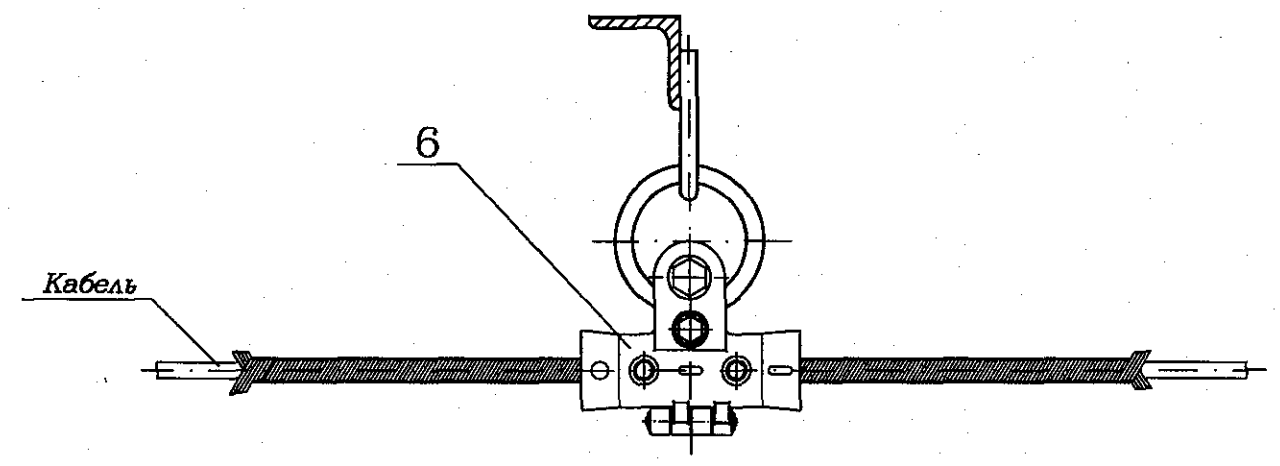
Б-Б(1:5)(1) Вариант



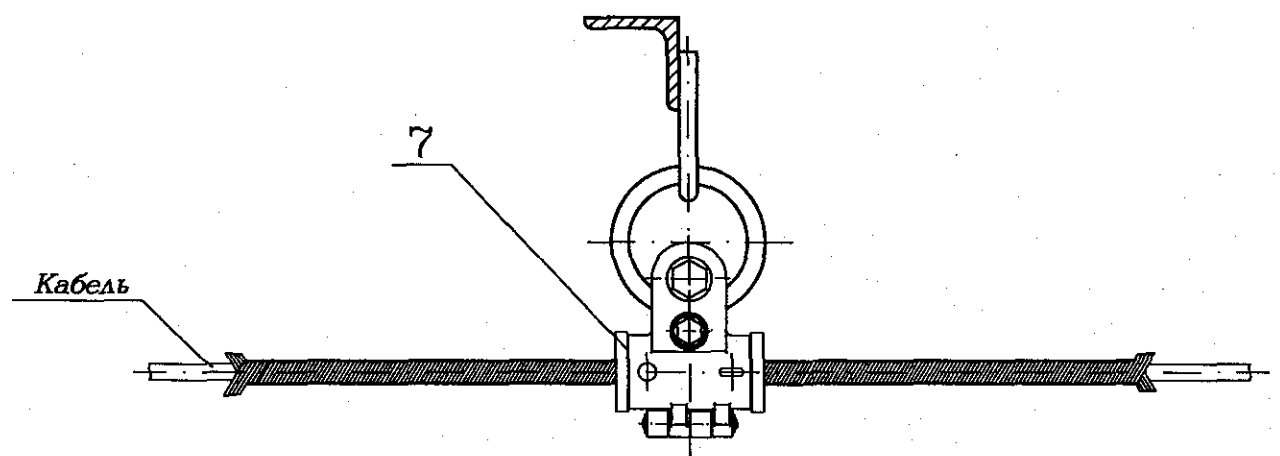
Б-Б(1:5)(1) Вариант



Б-Б(1:5)(1) Вариант



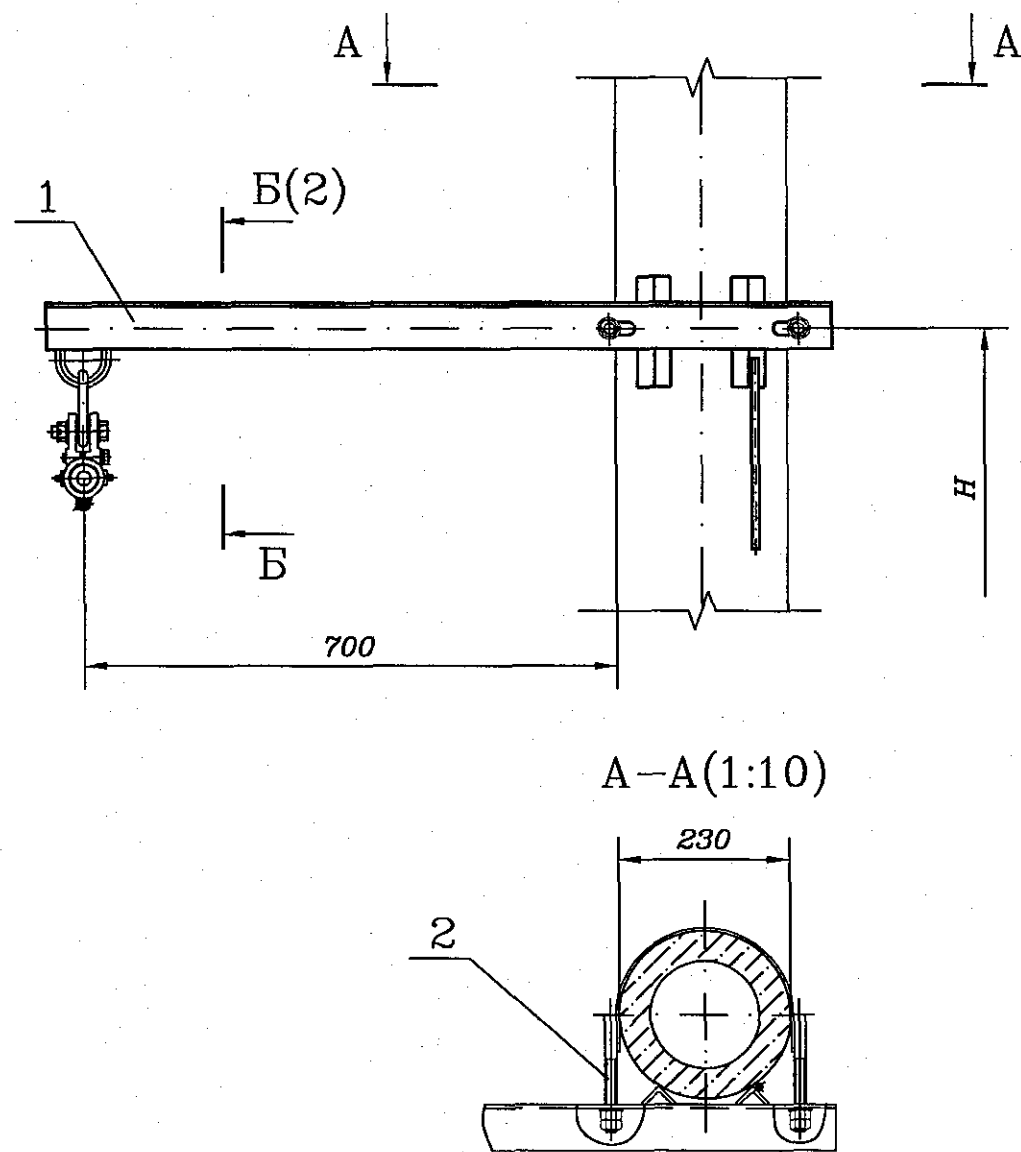
Б-Б(1:5)(1) Вариант



Изм.	Лист N	докум.	Подп.	Дата

410721-501

Лист 2



Поз.	Обозначение	Наименование	Кол.	Примечание
1	410721-01.0.00-09	Кронштейн подвесной	1	
2	410721-02.0.00-04	Хомут	1	
3	01.ВН-95-00-00	Зажим поддерживающий ЗП-...	1	*
		ТУ 3185-003-01393622-95		
4	ТОО-041-00	Зажим поддерживающий модернизированный ЗПМ-...	1	*
		ТУ 3185-002-44338317-2000		
5	ПСО-...П-13	Зажим поддерживающий ПСО	1	*
		ТУ 3449-016-27560230-97		
6	01.ВН-2000-00-00	Зажим поддерживающий ЗП-С...	1	*
		ТУ 3185-003-01393622-95		
7	04.ВН-2000-00-00	Зажим поддерживающий ЗП-УС...	1	*
		ТУ 3185-003-01393622-95		

\* Тип и марка зажима определяется по проекту.

Обозначение	Код узла
410721-502	502

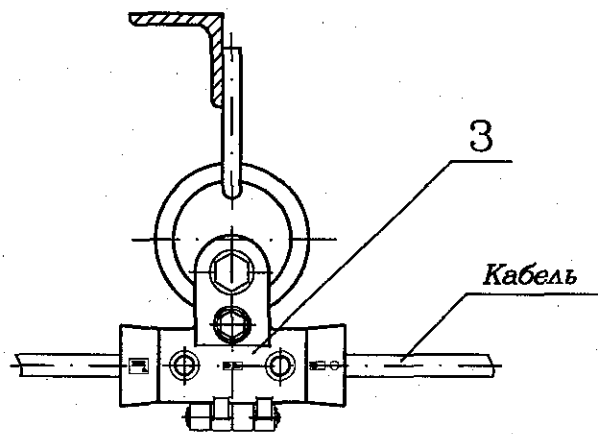
1. Размеры для справок.
2. H - задается в конкретном проекте на плане трассы кабеля.

Инв. N подл.	Подп. и дата	Взам. инв. N
--------------	--------------	--------------

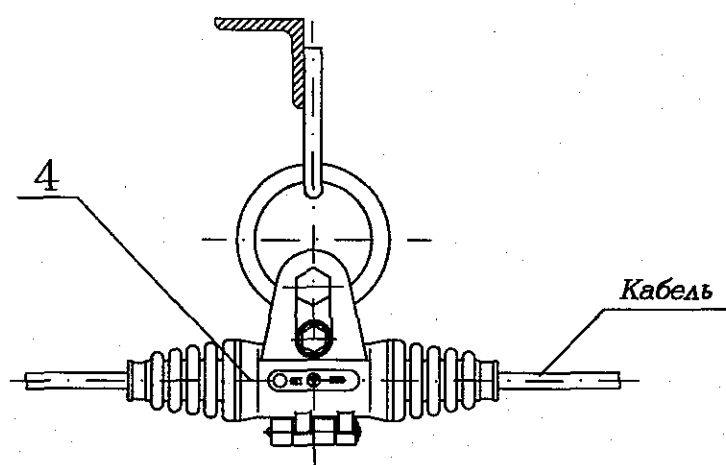
410721-502						
Изм.	Лист N докум.	Подп.	Дата			
Разраб.	Орлов	<i>Орлов</i>	5.11.07			
Пров.	Грабенюк	<i>Грабенюк</i>	5.11.07	Узел подвески кабеля на опоре автоблокировки на кронштейне L=700 с зажимом поддерживающим с креплением на кольце		
Рук.	Смирнов	<i>Смирнов</i>	5.11.07			
ГИП	Хорев	<i>Хорев</i>	5.11.07			
Н.контр.	Соловьева	<i>Соловьева</i>	15.11.07			
Нач.отд.	Степанов	<i>Степанов</i>	15.11.07			
				Лит.	Лист	Листов
					1	2
				ГИПРОТРАНССИГНАЛСВЯЗЬ ОАО «РОСЖЕЛДОРПРОЕКТ»		

Инв. N подл.	Подп. и дата	Взам. инв. N

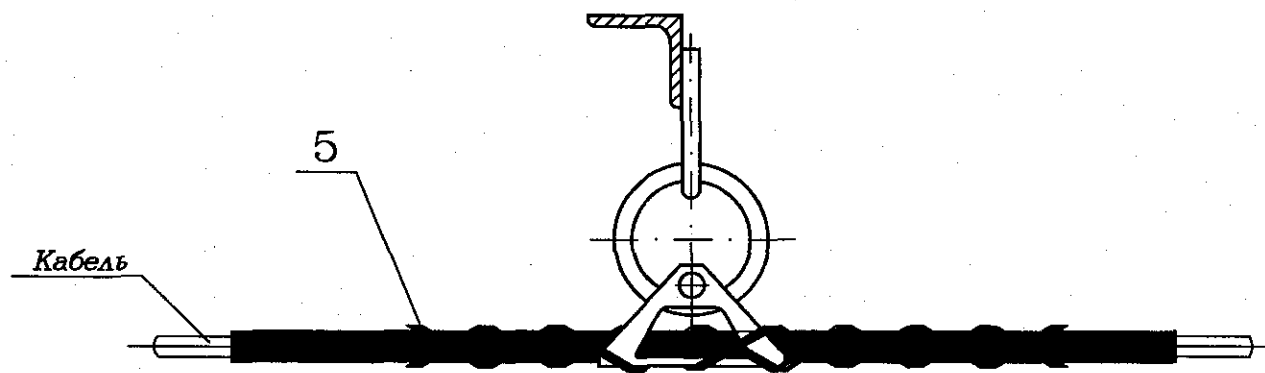
Б-Б(1:5)(1)



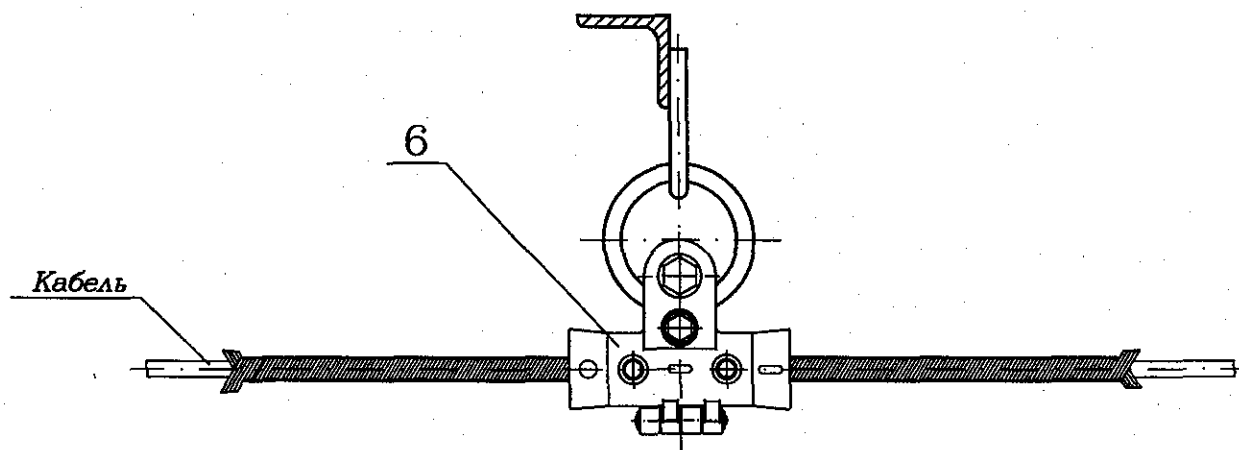
Б-Б(1:5)(1) Вариант



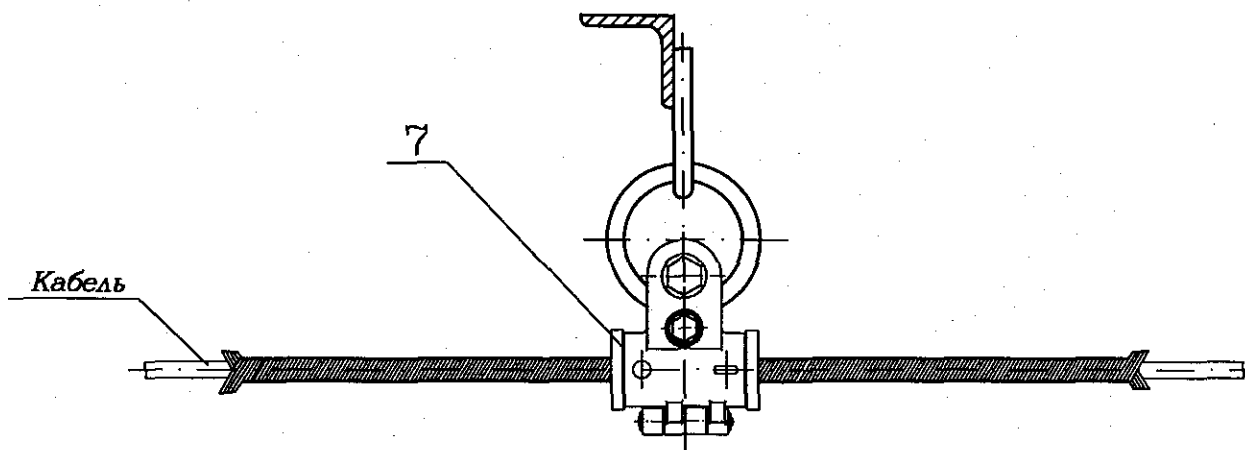
Б-Б(1:5)(1) Вариант



Б-Б(1:5)(1) Вариант



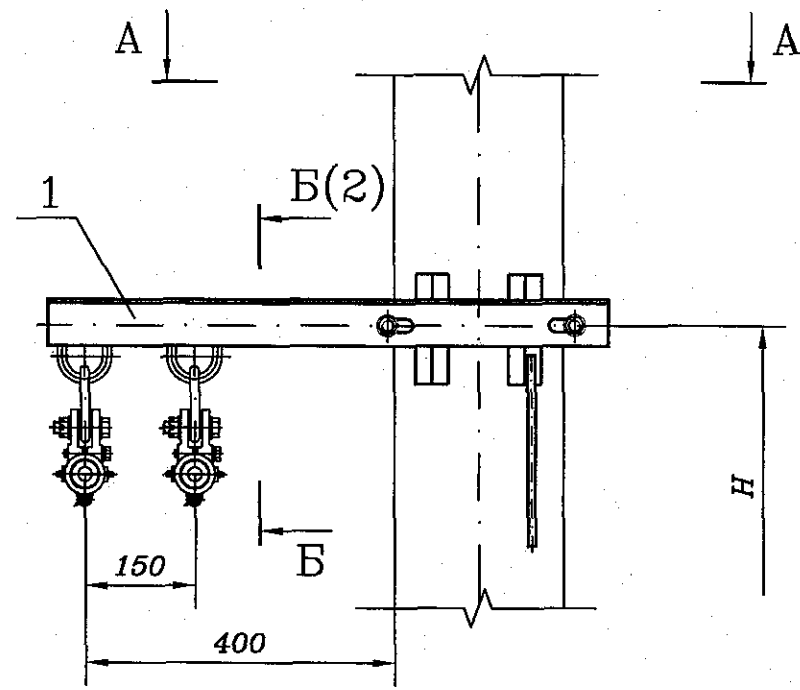
Б-Б(1:5)(1) Вариант



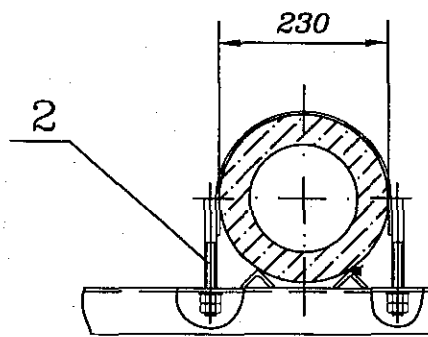
Изм.	Лист N	докум.	Подп.	Дата

410721-502





A-A(1:10)



Поз.	Обозначение	Наименование	Кол.	Примечание
1	410721-11.0.00-02	Кронштейн подвесной	1	
2	410721-02.0.00-04	Хомут	1	
3	01.ВН-95-00-00	Зажим поддерживающий ЗП-...	2	*
		ТУ 3185-003-01393622-95		
4	ТОО-041-00	Зажим поддерживающий модернизированный ЗПМ-...	2	*
		ТУ 3185-002-44338317-2000		
5	ПСО-...П-13	Зажим поддерживающий ПСО	2	*
		ТУ 3449-016-27560230-97		
6	01.ВН-2000-00-00	Зажим поддерживающий ЗП-С...	2	*
		ТУ 3185-003-01393622-95		
7	04.ВН-2000-00-00	Зажим поддерживающий ЗП-УС...	2	*
		ТУ 3185-003-01393622-95		

\* Тип и марка зажима определяется по проекту.

Обозначение	Код узла
410721-503	503

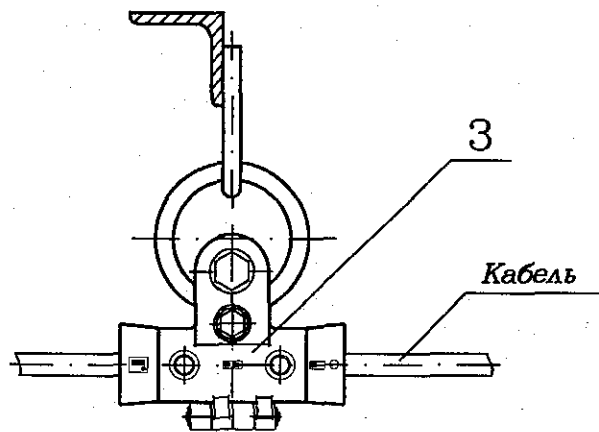
1. Размеры для справок.
2. H - задается в конкретном проекте на плане трассы кабеля.

Изм.	Лист	№ докум.	Подп.	Дата
Изм.	Лист	№ докум.	Подп.	Дата
Изм.	Лист	№ докум.	Подп.	Дата

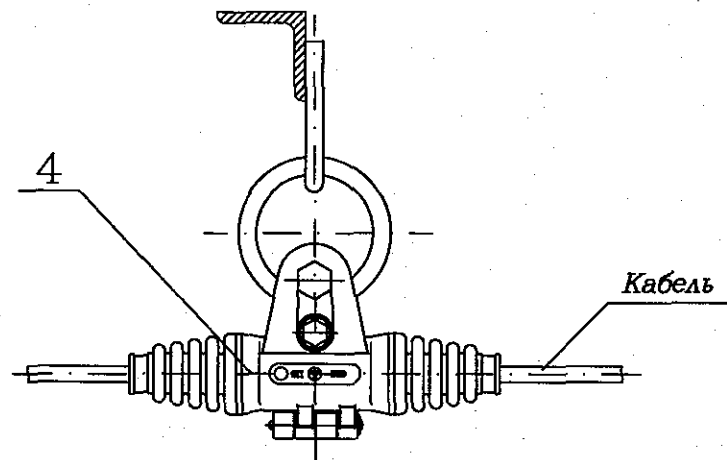
410721-503				
Изм.	Лист	№ докум.	Подп.	Дата
Разраб.	Орлов	Орлов	5.11.2007	
Пров.	Грабенюк	Грабенюк	5.11.2007	
Рук.	Смирнов	Смирнов	5.11.2007	
ГИП	Хорев	Хорев	5.11.2007	
Н.контр.	Соловьева	Соловьева	13.11.07	
Нач.отд.	Степанов	Степанов	15.11.07	
Узел подвески двух кабелей на опоре автоблокировки на кронштейне L=400 с зажимами поддерживающими с креплением на кольцах				
Лит.	Лист	Листов		
	1	2		
ГИПРОТРАНССИГНАЛСВЯЗЬ ОАО «РОСЖЕЛДОРПРОЕКТ»				

Инв. N подл.	Подп. и дата	Взам. инв. N

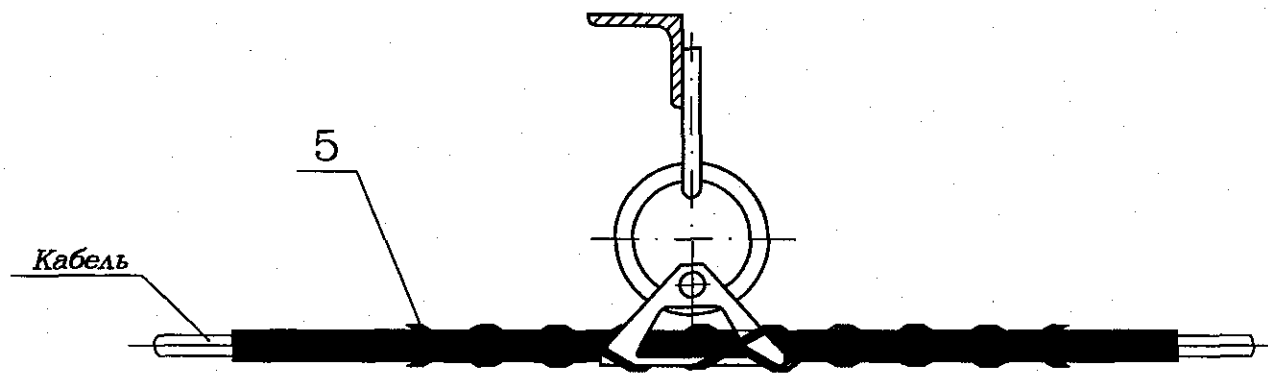
Б-Б(1:5)(1)



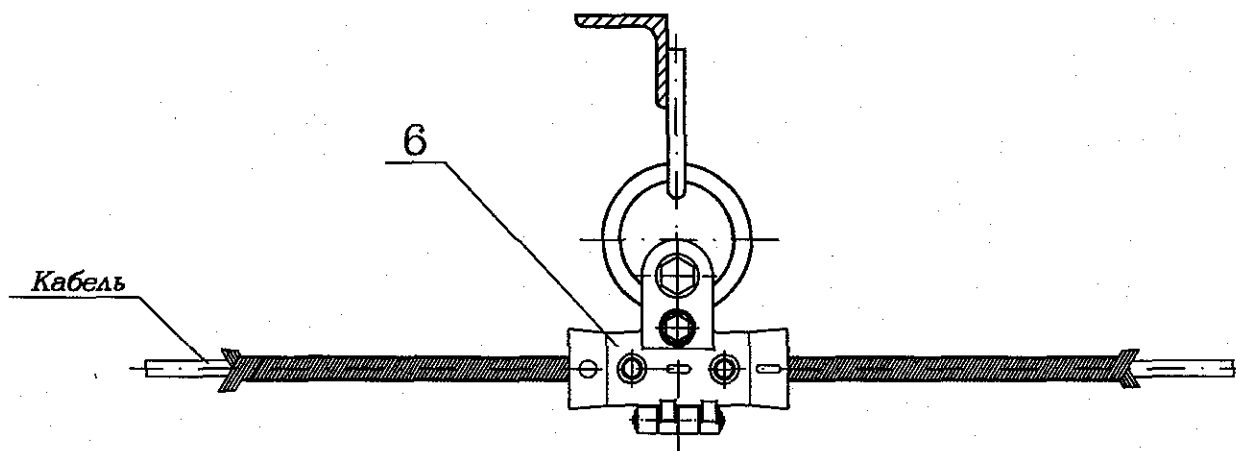
Б-Б(1:5)(1) Вариант



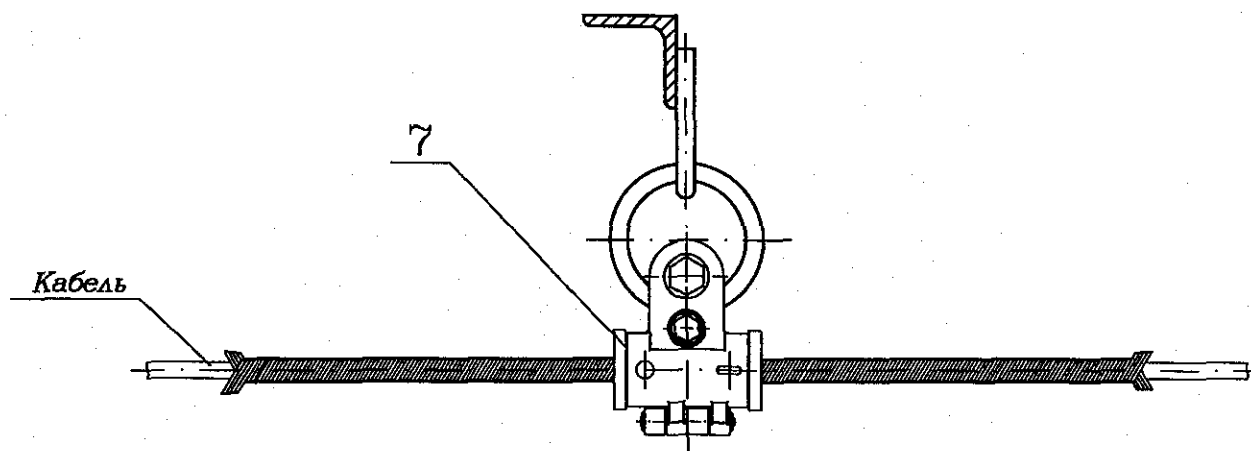
Б-Б(1:5)(1) Вариант



Б-Б(1:5)(1) Вариант



Б-Б(1:5)(1) Вариант

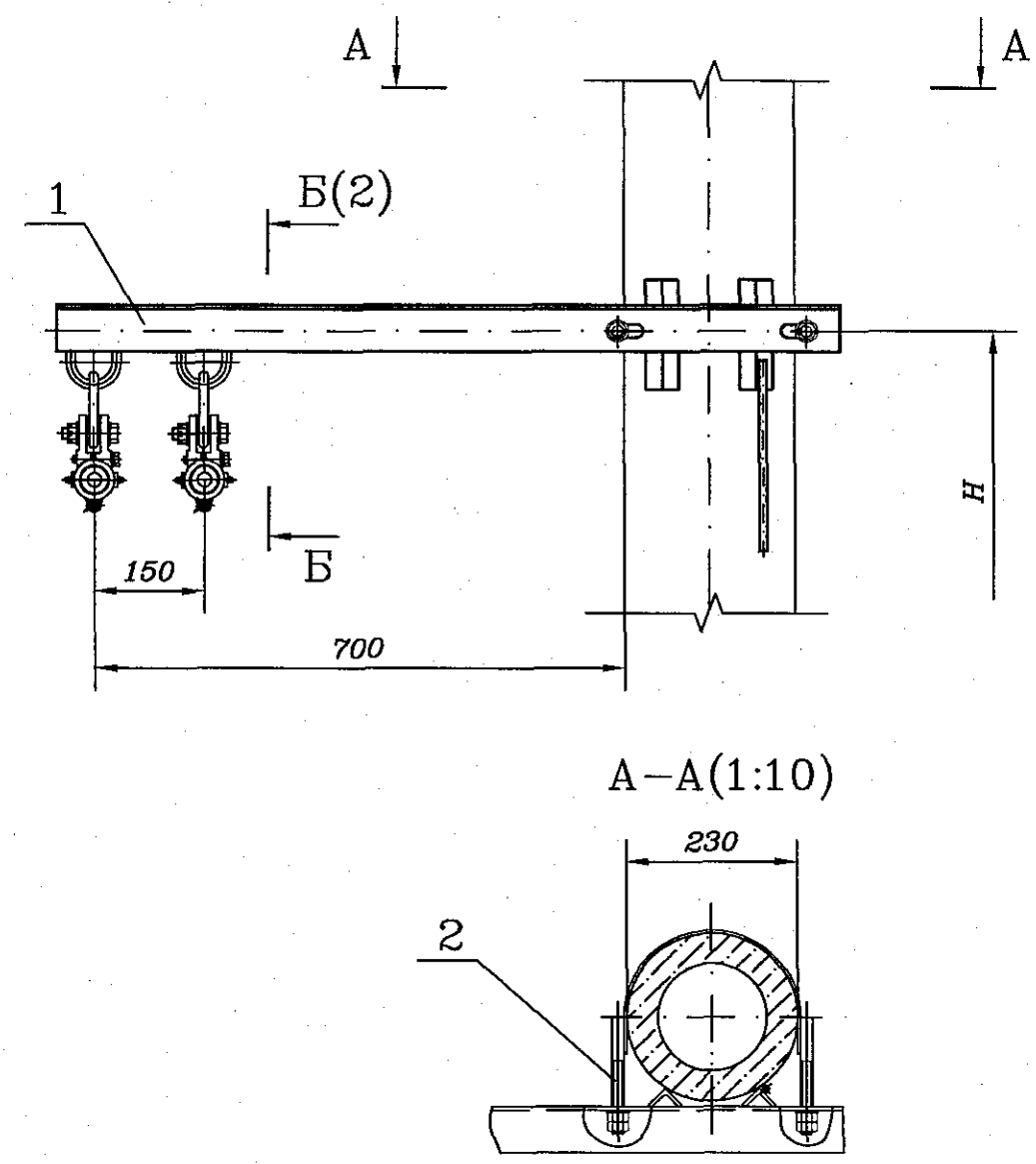


Изм.	Лист N	докум.	Подп.	Дата

410721-503

Лист 2

Альбом 3  
410721



Поз.	Обозначение	Наименование	Кол.	Примечание
1	410721-11.0.00-03	Кронштейн подвесной	1	
2	410721-02.0.00-04	Хомут	1	
3	01.ВН-95-00-00	Зажим поддерживающий ЗП-...	2	*
		ТУ 3185-003-01393622-95		
4	ТОО-041-00	Зажим поддерживающий модернизированный ЗПМ-...	2	*
		ТУ 3185-002-44338317-2000		
5	ПСО-...П-13	Зажим поддерживающий ПСО	2	*
		ТУ 3449-016-27560230-97		
6	01.ВН-2000-00-00	Зажим поддерживающий ЗП-С...	2	*
		ТУ 3185-003-01393622-95		
7	04.ВН-2000-00-00	Зажим поддерживающий ЗП-УС...	2	*
		ТУ 3185-003-01393622-95		

\* Тип и марка зажима определяется по проекту.

Обозначение	Код узла
410721-504	504

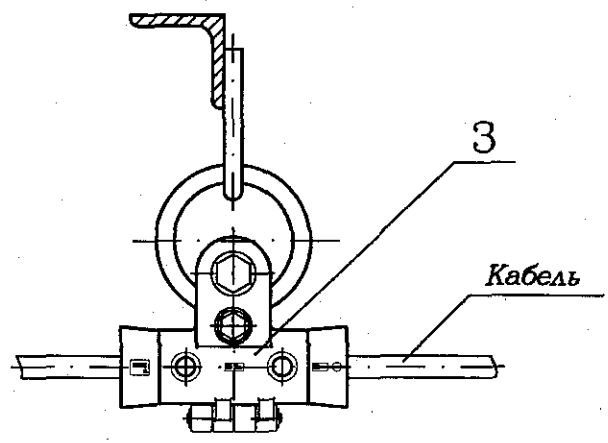
1. Размеры для справок.
2. H - задается в конкретном проекте на плане трассы кабеля.

Изм. №	Подп.	И дата	Взам. инв. №

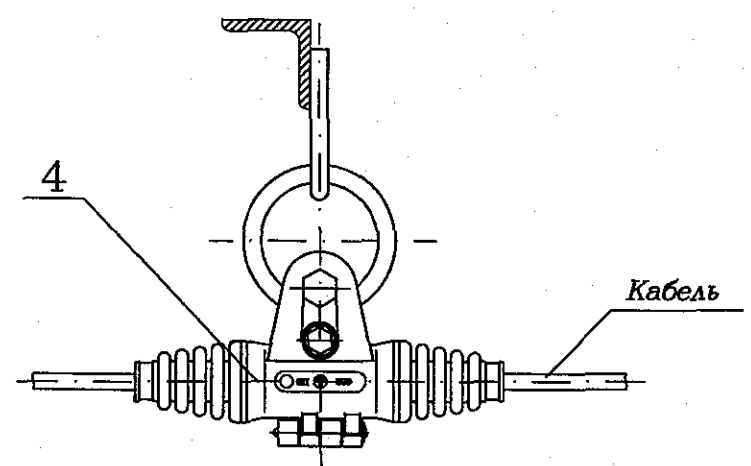
410721-504				
Изм. Лист	N докум.	Подп.	Дата	
Разраб.	Орлов	<i>Орлов</i>	5.11.07	
Пров.	Грабенюк	<i>Грабенюк</i>	5.11.07	Узел подвески двух кабелей на опоре автоблокировки на кронштейне L=700 с зажимами поддерживающими с креплением на кольцах
Рук.	Смирнов	<i>Смирнов</i>	5.11.07	
ГИП	Хорев	<i>Хорев</i>	15.11.07	
Н.контр.	Соловьева	<i>Соловьева</i>	15.11.07	
Нач.отд.	Степанов	<i>Степанов</i>	15.11.07	
				Лит.
				Лист
				Листов
				1
				2
ГИПРОТРАНСИГНАЛСВЯЗЬ ОАО «РОСЖЕЛДОРПРОЕКТ»				

Инв. N подл.	Подп. и дата	Взам. инв. N

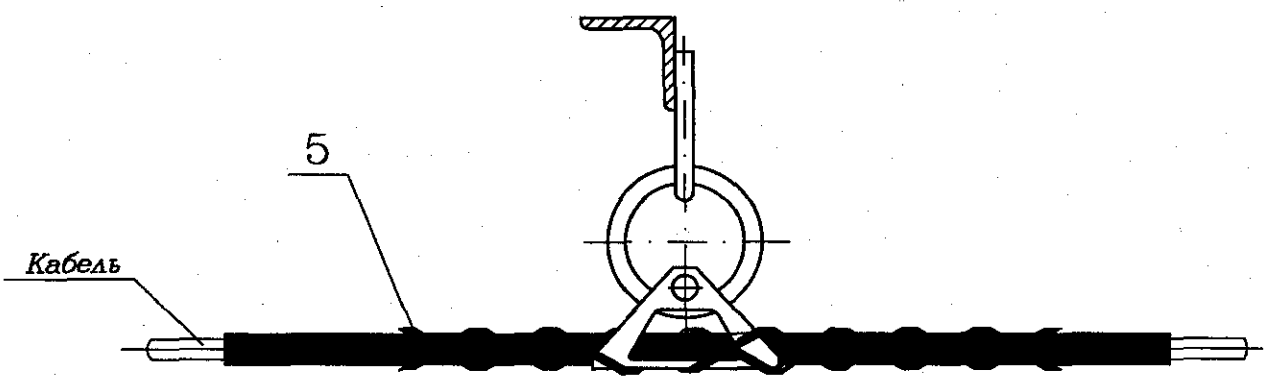
Б-Б(1:5)(1)



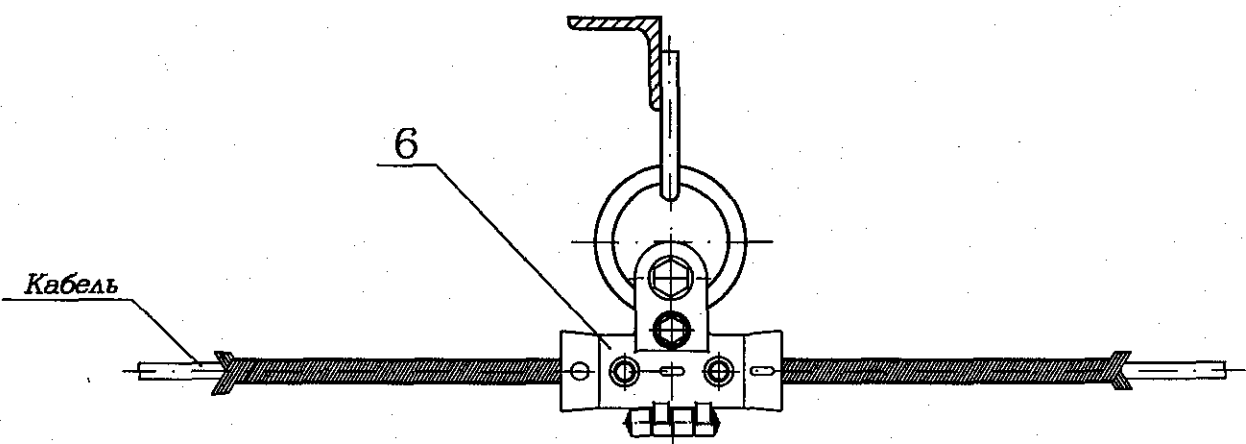
Б-Б(1:5)(1) Вариант



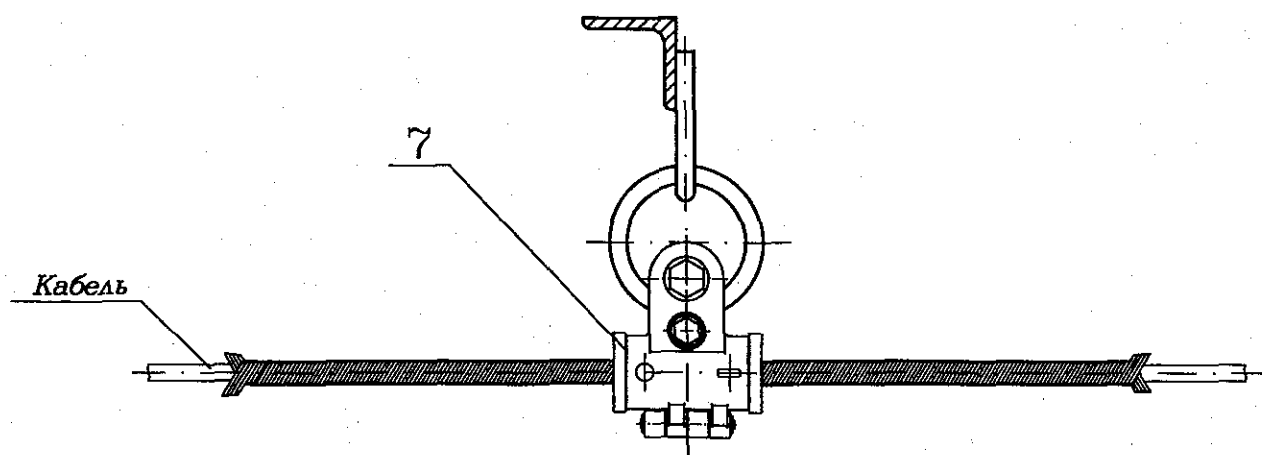
Б-Б(1:5)(1) Вариант



Б-Б(1:5)(1) Вариант



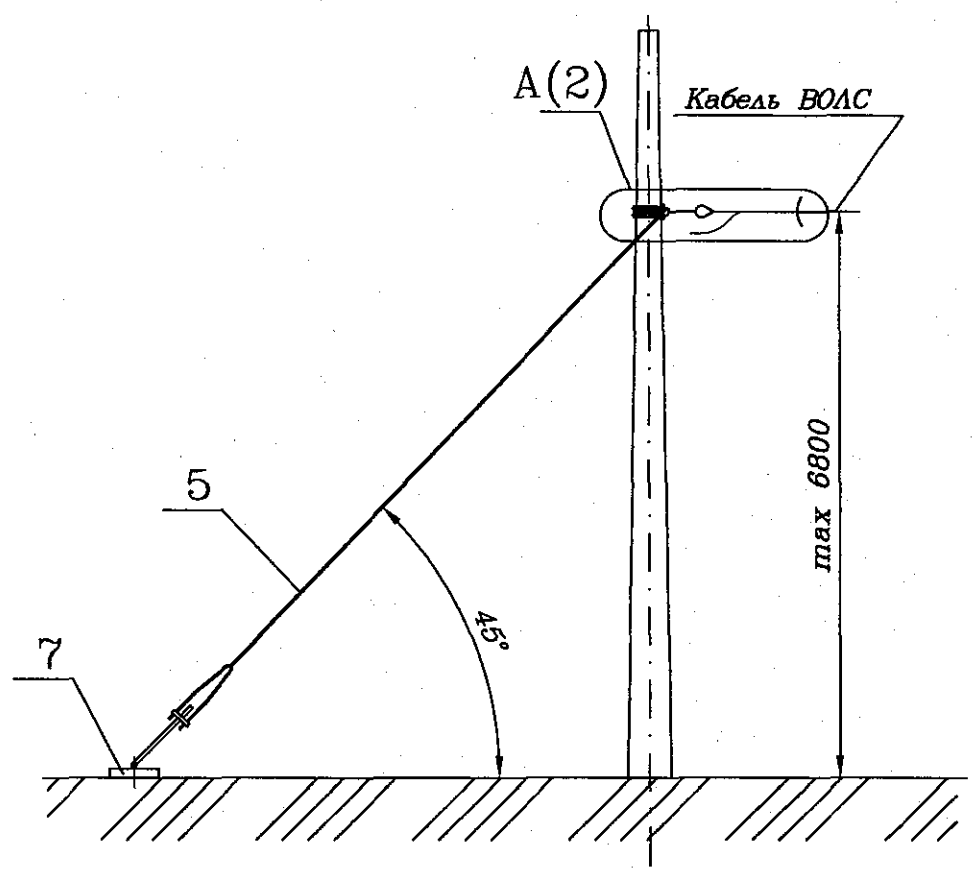
Б-Б(1:5)(1) Вариант



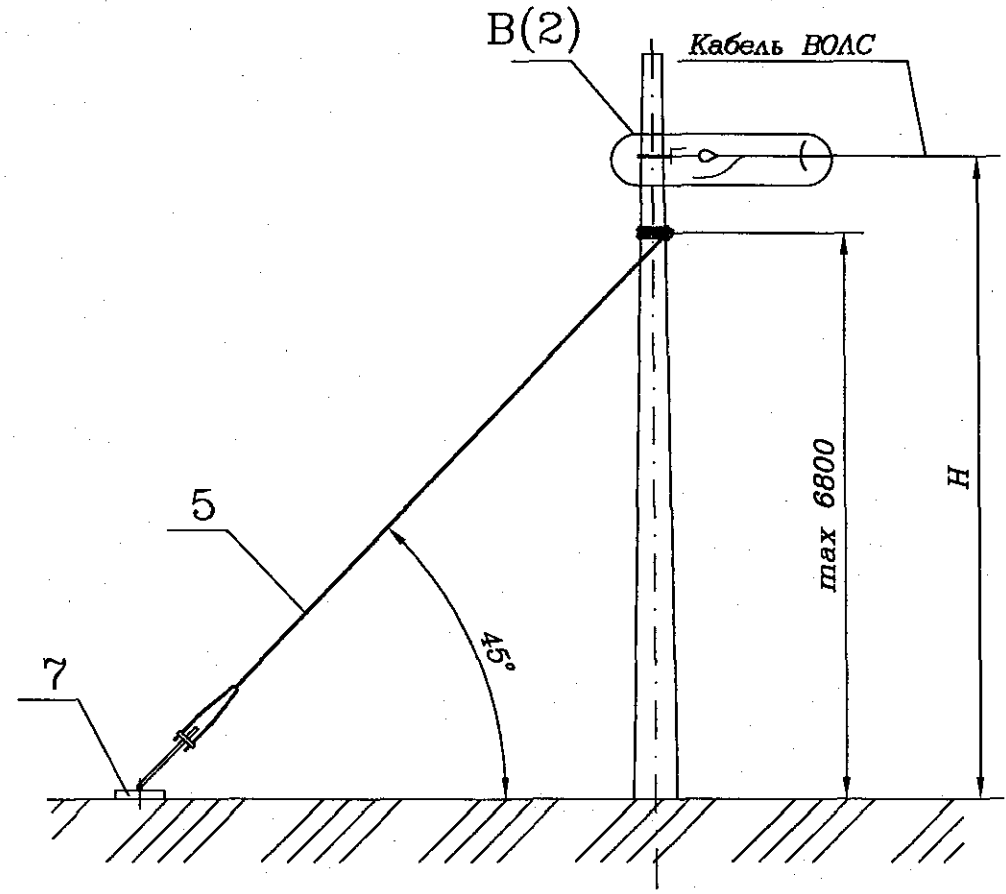
Изм.	Лист N	докум.	Подп.	Дата

410721-504

Исполнение 410721-505



Исполнение 410721-505-01



Поз.	Обозначение	Наименование	Кол. на		Примечание
			-	01	
1	410721-02.0.00-04	Хомут		1	
2	410721-19.0.00-01	Кронштейн анкерный		1	
3	410721-25.0.00	Скоба анкерочная малая		1	
4	410721-26.0.01	Планка		1	
5	410721-41.0.00	Оттяжка ВЛ АБ	1	1	
6	НСО-...П-14	Зажим натяжной спиральный	1	1	*
		ТУ 3449-015-27560230-97			
7		Анкер ТА-3,5	1	1	

\* Марка зажима определяется по проекту.

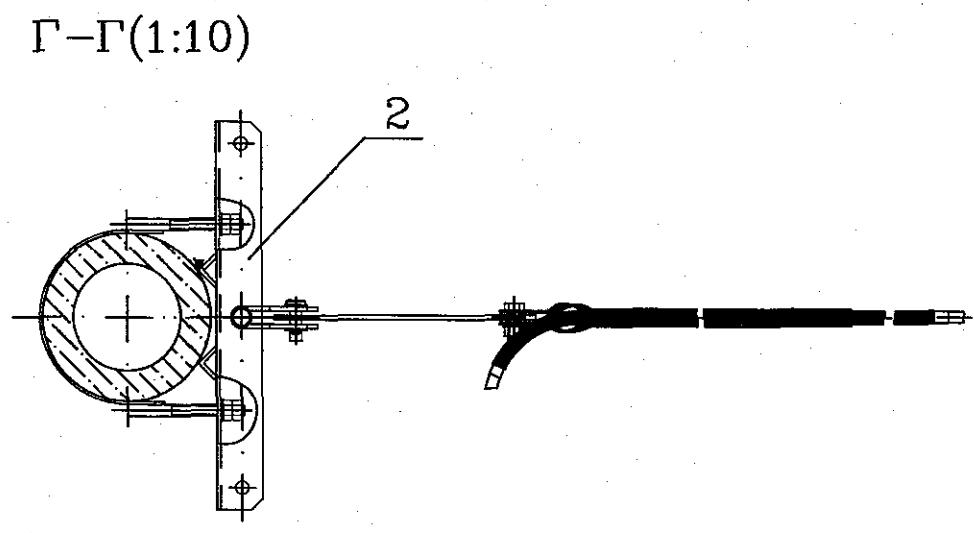
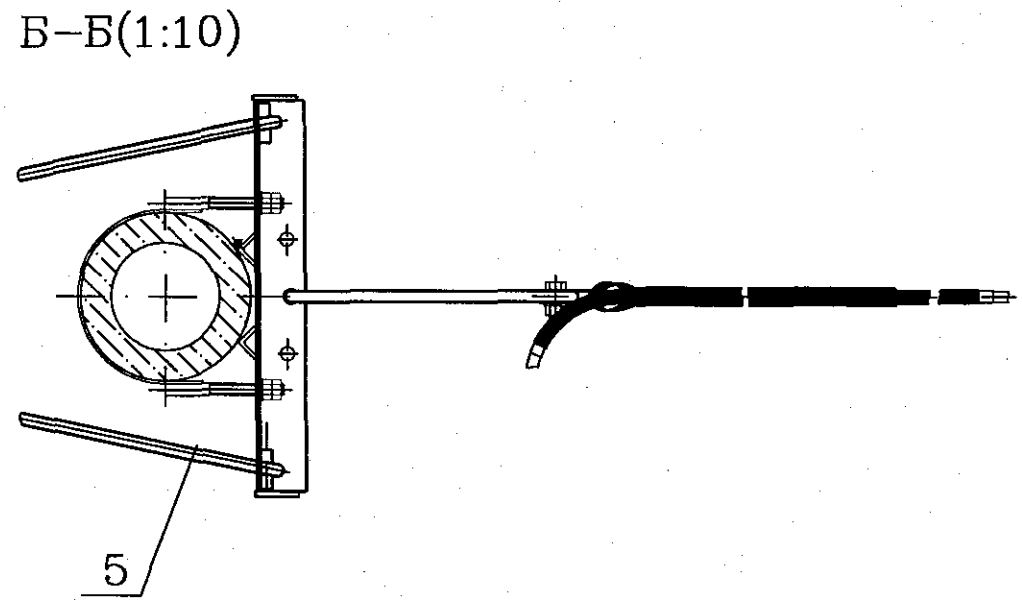
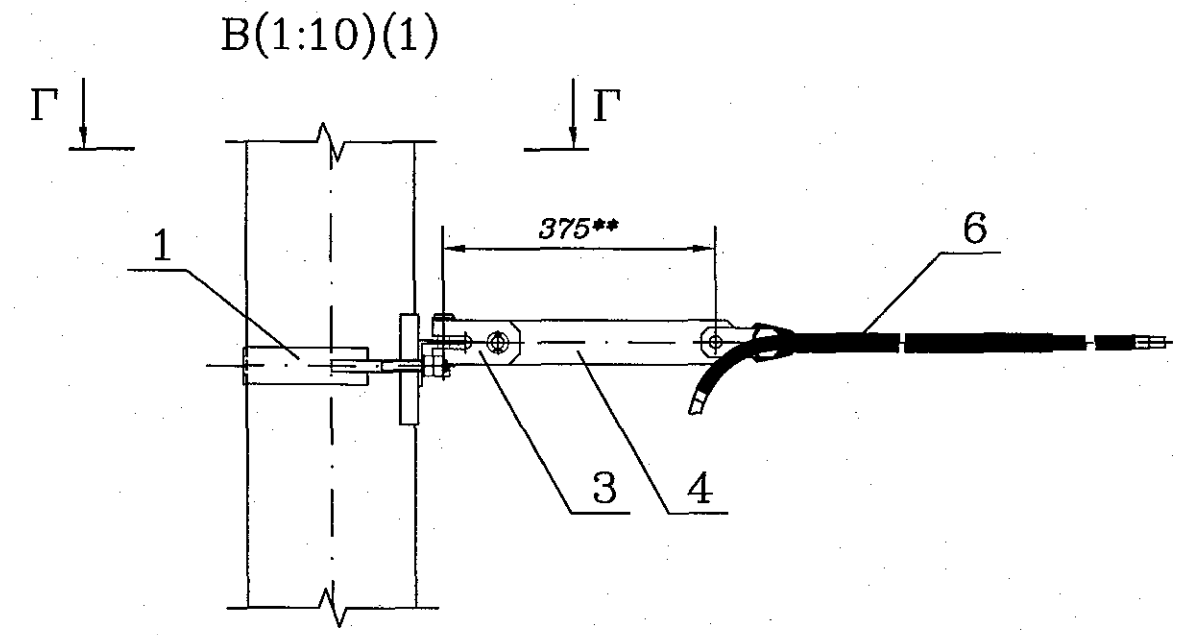
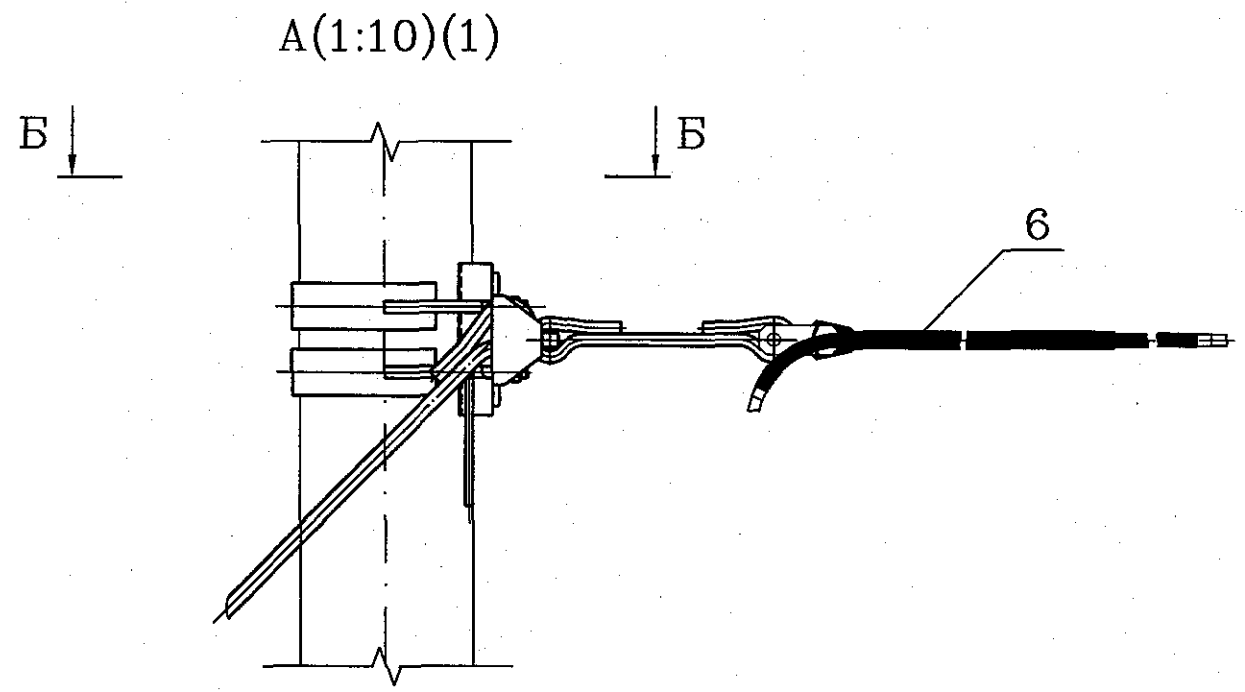
Обозначение	Код узла
410721-505	505
-01	505-1

- \*\*Размер для справок.
- H - задается в конкретном проекте на плане трассы кабеля.

Инв. N подл. Подп. и дата Взам. инв. N

Изм. Лист N докум. Подп. Дата					410721-505		
Разраб.	Орлов	<i>Орлов</i>	5.11.2007	Лит.			
Пров.	Грабенювская	<i>Грабенювская</i>	5.11.2007		1	2	
Рук.	Смирнов	<i>Смирнов</i>	5.11.2007	Узел анкеровки кабеля на опоре автоблокировки			
ГИП	Хорев	<i>Хорев</i>	5.11.2007				
Н.контр.	Соловьева	<i>Соловьева</i>	15.11.07				
Нач.отд.	Степанов	<i>Степанов</i>	15.11.07	ГИПРОТРАНССИГНАЛСВЯЗЬ ОАО «РОСЖЕЛДОРПРОЕКТ»			

410721 Альбом 3



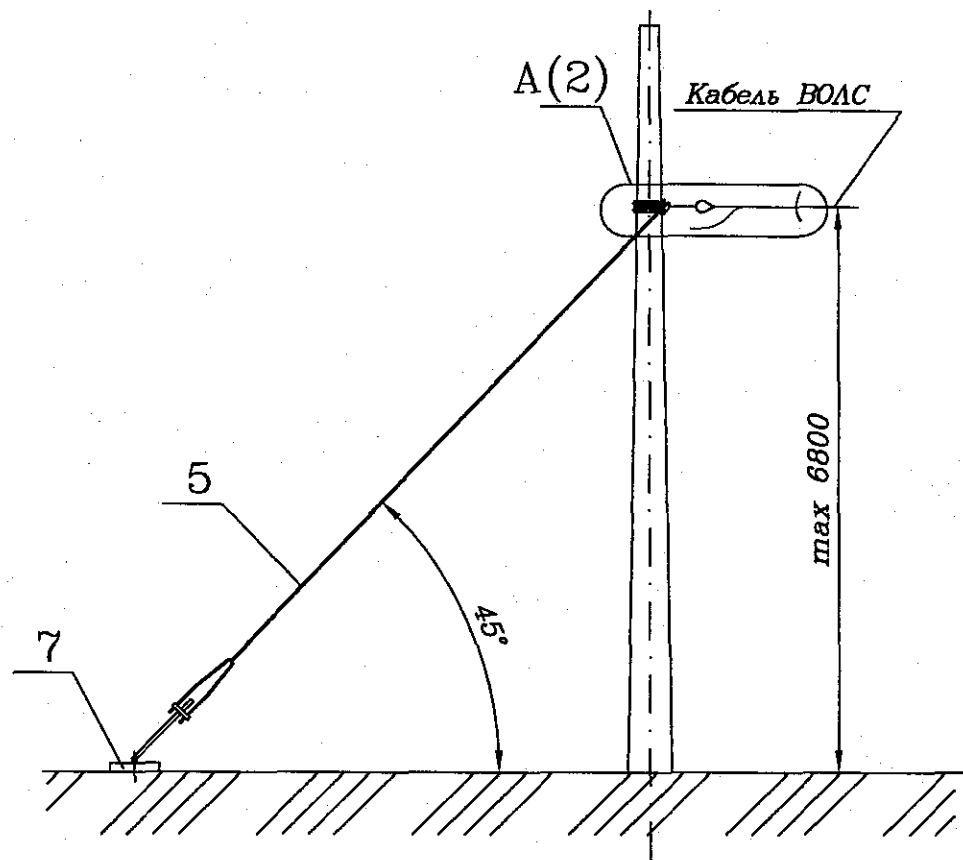
Ив. N подл.	Подп. и дата	Взам. инв. N

Изм.	Лист N	докум.	Подп.	Дата

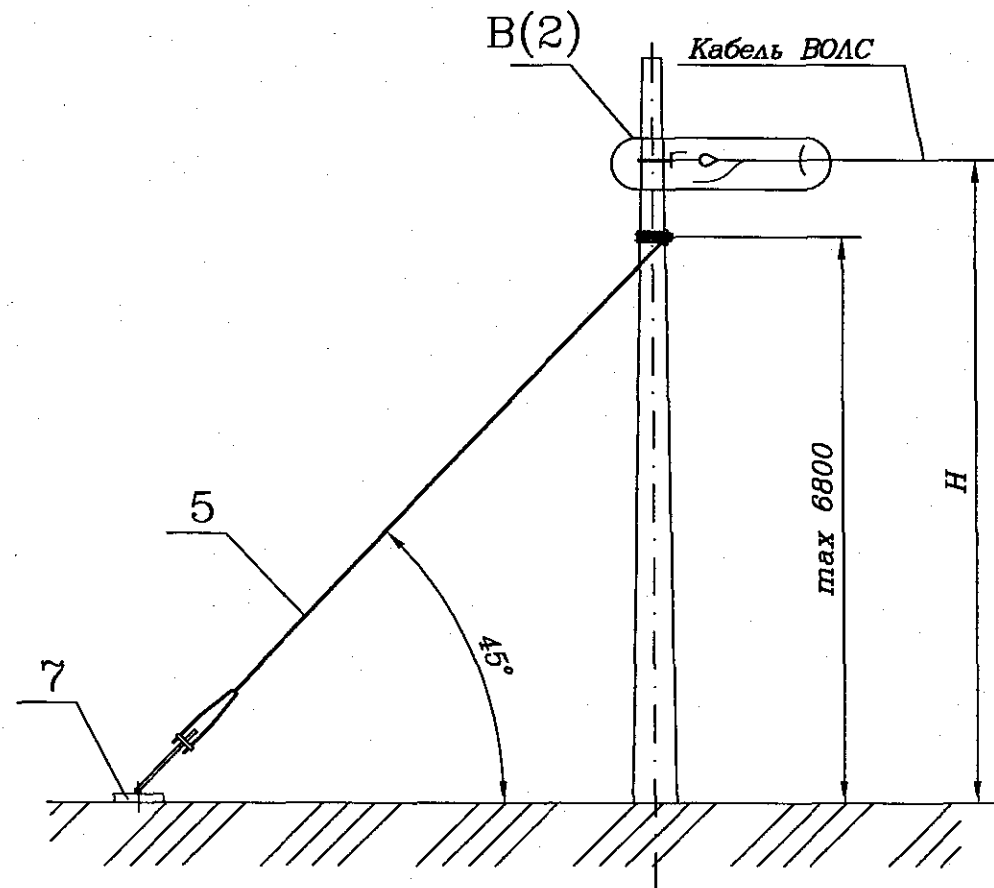
410721-505

Лист
2

Исполнение 410721-506



Исполнение 410721-506-01



Поз.	Обозначение	Наименование	Кол. на		Примечание
			-	01	
1	410721-02.0.00-04	Хомут		1	
2	410721-19.0.00-01	Кронштейн анкерный		1	
3	410721-25.0.00	Скоба анкерочная малая	2	2	
4	410721-26.0.01	Планка	2	2	
5	410721-41.0.00	Оттяжка ВА АБ	1	1	
6	НСО-...П-14	Зажим натяжной спиральный	2	2	*
		ТУ 3449-015-27560230-97			
7		Анкер ТА-3,5	1	1	

\* Марка зажима определяется по проекту.

Обозначение	Код узла
410721-506	506
-01	506-1

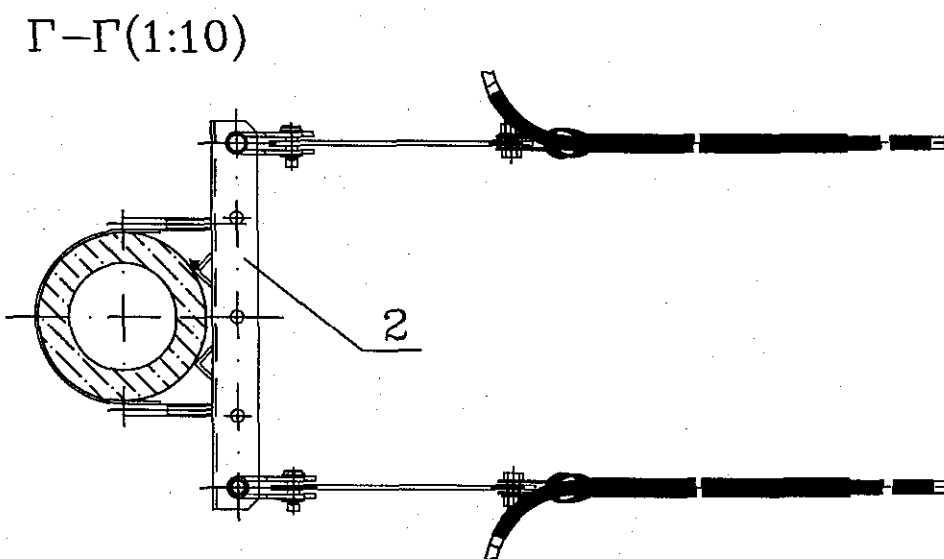
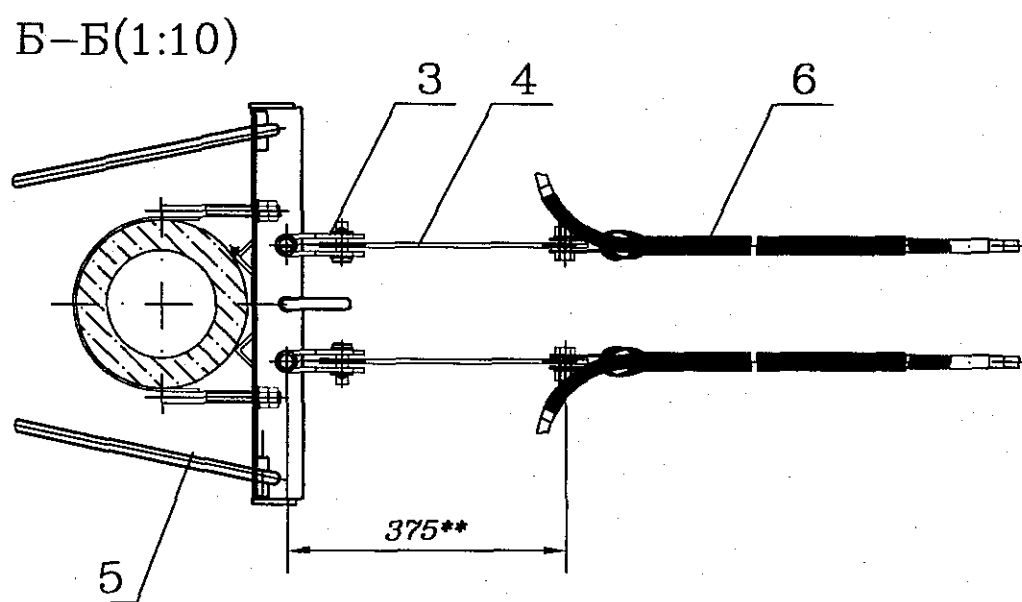
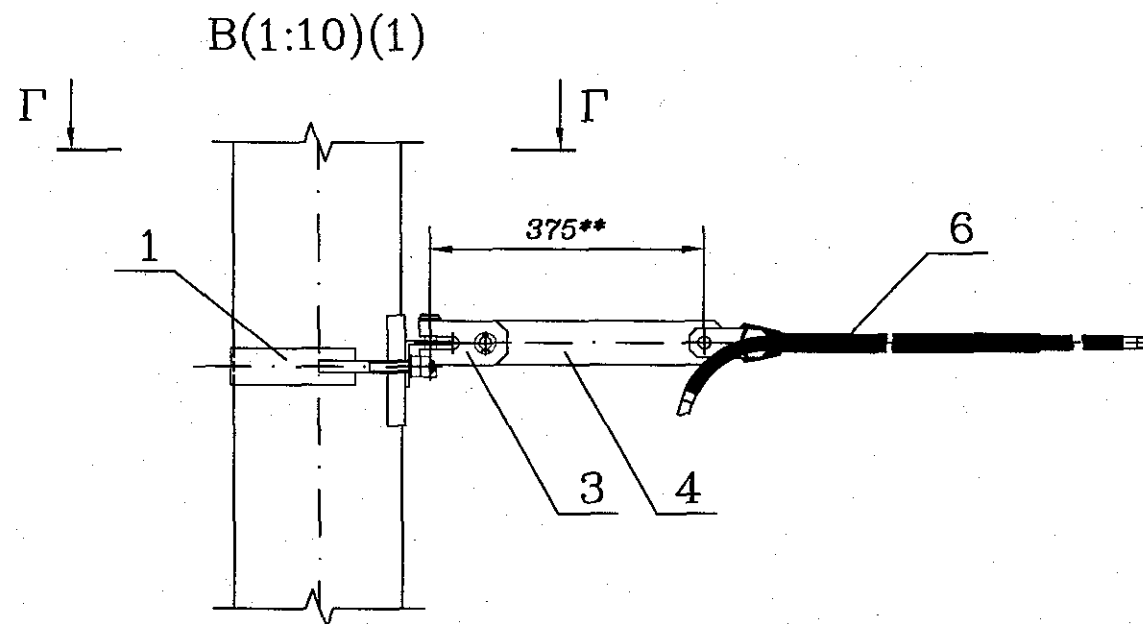
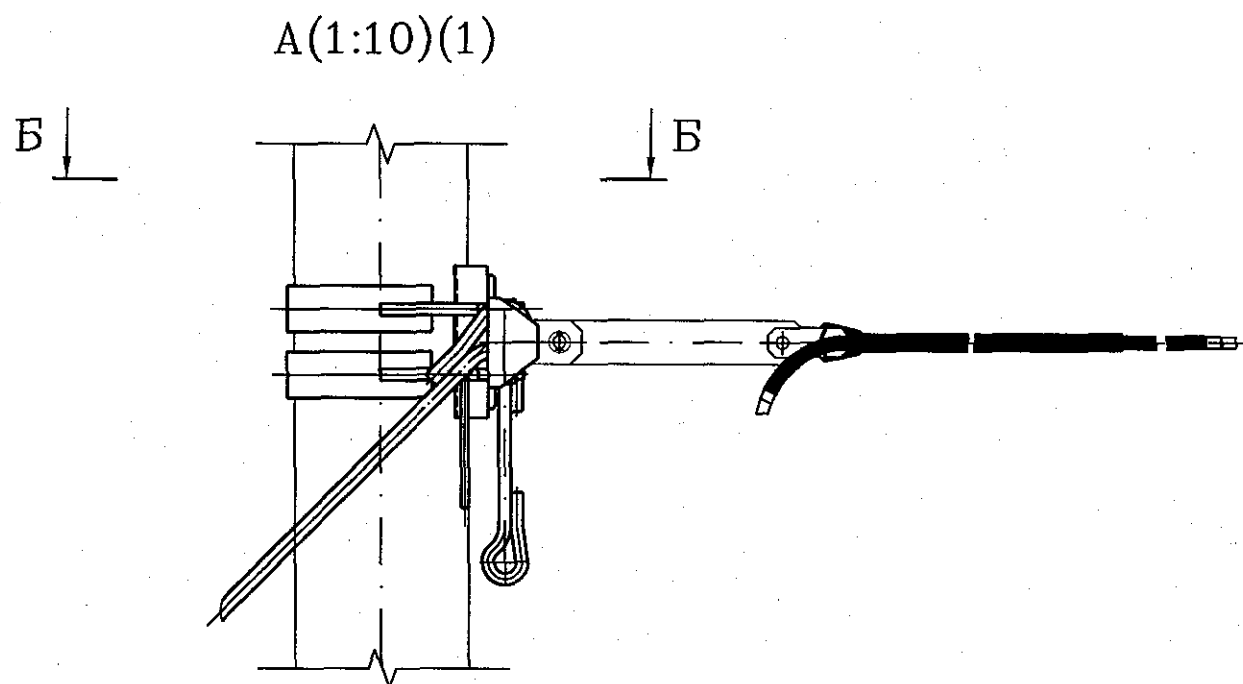
- \*\*Размер для справок.
- H - задается в конкретном проекте на плане трассы кабеля.

Инв. № подл.	Подп. и дата	Взам. инв. №

410721 Альбом 3

Изм. Лист N докум. Подп. Дата					410721-506		
Разраб.	Орлов	<i>Орлов</i>	5.11.07				
Пров.	Грабенювская	<i>Грабенювская</i>	5.11.07	Лит.	Лист	Листов	
Рук.	Смирнов	<i>Смирнов</i>	5.11.07		1	2	
ГИП	Хорев	<i>Хорев</i>	5.11.07	Узел анкеровки двух кабелей на опоре автоблокировки			
Н.контр.	Соловьева	<i>Соловьева</i>	15.11.07	ГИПРОТРАНССИГНАЛСВЯЗЬ			
Нач.отд.	Степанов	<i>Степанов</i>	15.11.07	ОАО «РОСЖЕЛДОРПРОЕКТ»			

Ивв. N подл.	Подп. и дата	Взам. инв. N



Изм.	Лист N	докум.	Подп.	Дата

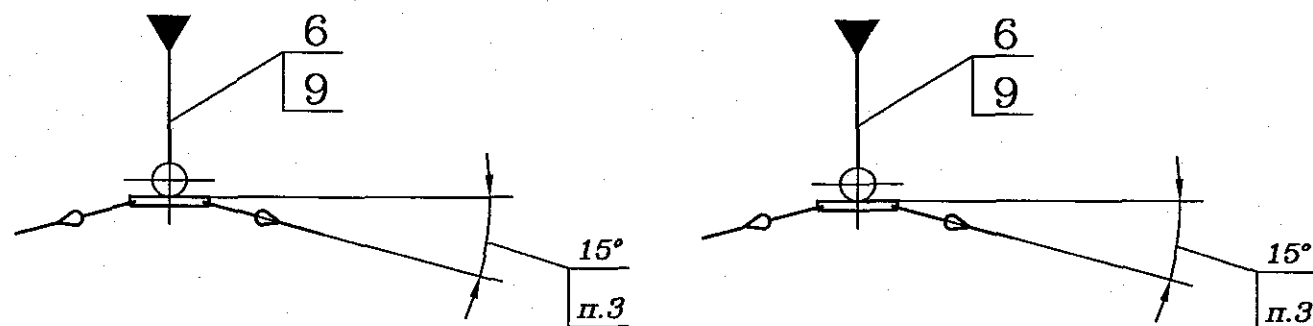
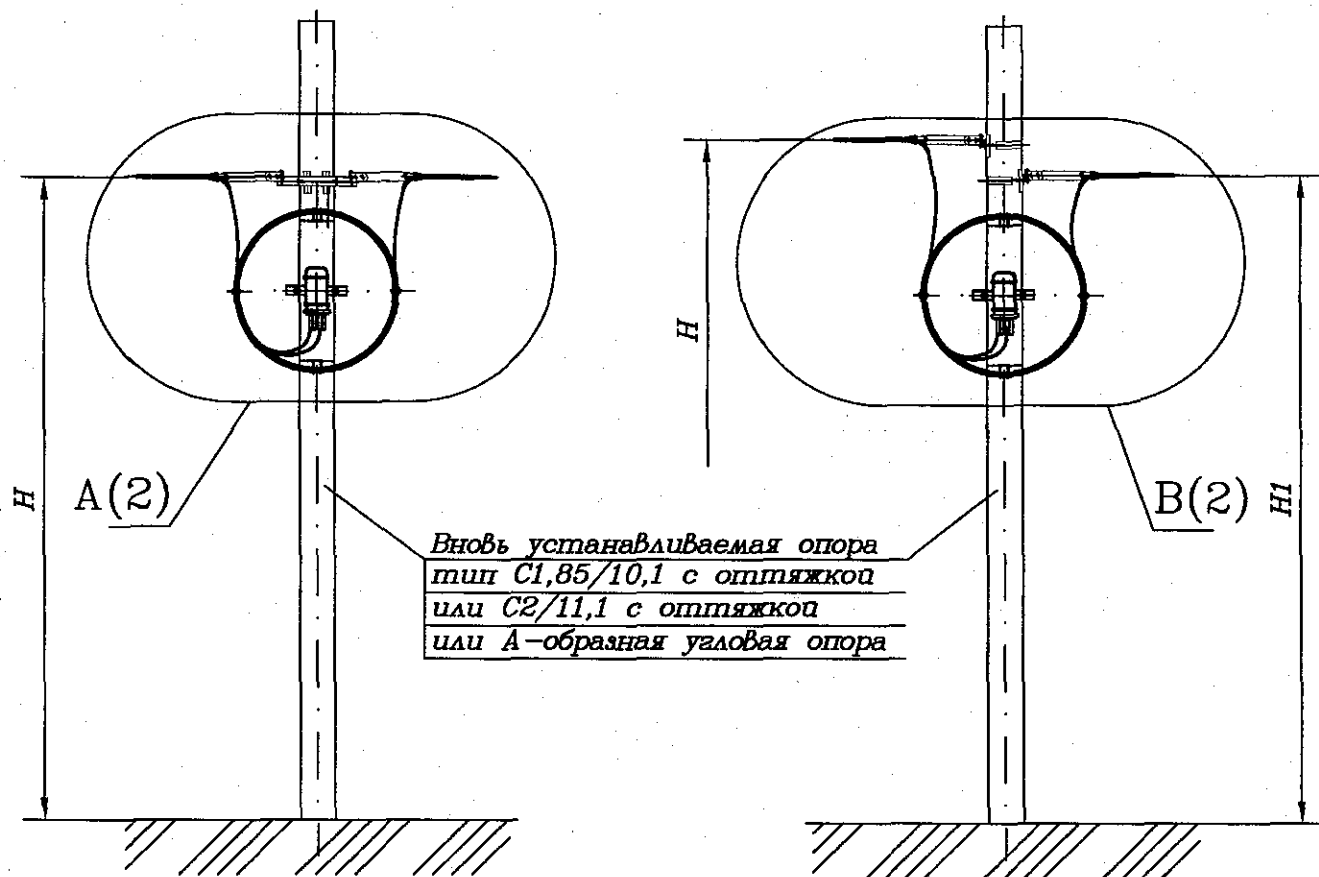
410721-506

Лист
2



Исполнение 410721-507

Исполнение 410721-507-01



Поз.	Обозначение	Наименование	Кол. на		Примечание
			-	01	
1	410721-02.0.00-04	Хомут	1	2	
2	410721-19.0.00-01	Кронштейн анкерный	1	2	
3	410721-22.0.00	Кронштейн для запаса кабеля	2	2	
4	410721-25.0.00	Скоба анкерочная малая	2	2	
5	410721-26.0.01	Планка	2	2	
6	410721-41.0.00	Оттяжка ВЛ АБ	1	1	
7	НСО-...П-14	Зажим натяжной спиральный	2	2	*
		ТУ 3449-015-27560230-97			
8		Хомут ленточный	4	4	
		ТУ 3449-041-27560230-98			
9		Анкер ТА-3,5	1	1	
10		Прокладка (обрезки изоляции кабеля)	2	2	
11		Проволока стальная 2,5	2,0	2,0	м
		ГОСТ 15892-70			
12		Муфта соединительная	1	1	**

\* Марка зажима определяется по проекту.

\*\* Тип муфты и установка определяется по проекту.

Обозначение	Код узла
410721-507	507
-01	507-1

- \*\*\*Размеры для справок.
- H и H1 - задаются в конкретном проекте на плане трассы кабеля.
- При угле поворота (излома) кабеля меньше 15° оттяжка поз. 6 и анкер поз. 10 не устанавливаются.

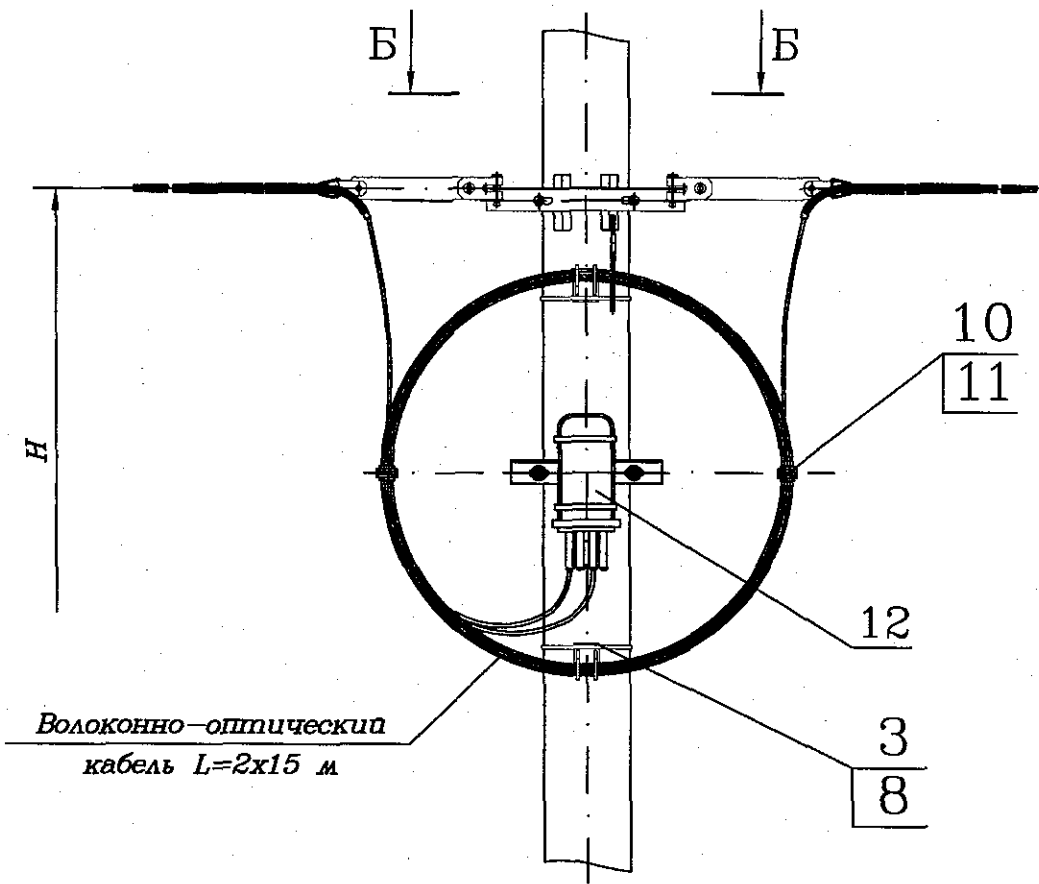
Альбом 3

410721

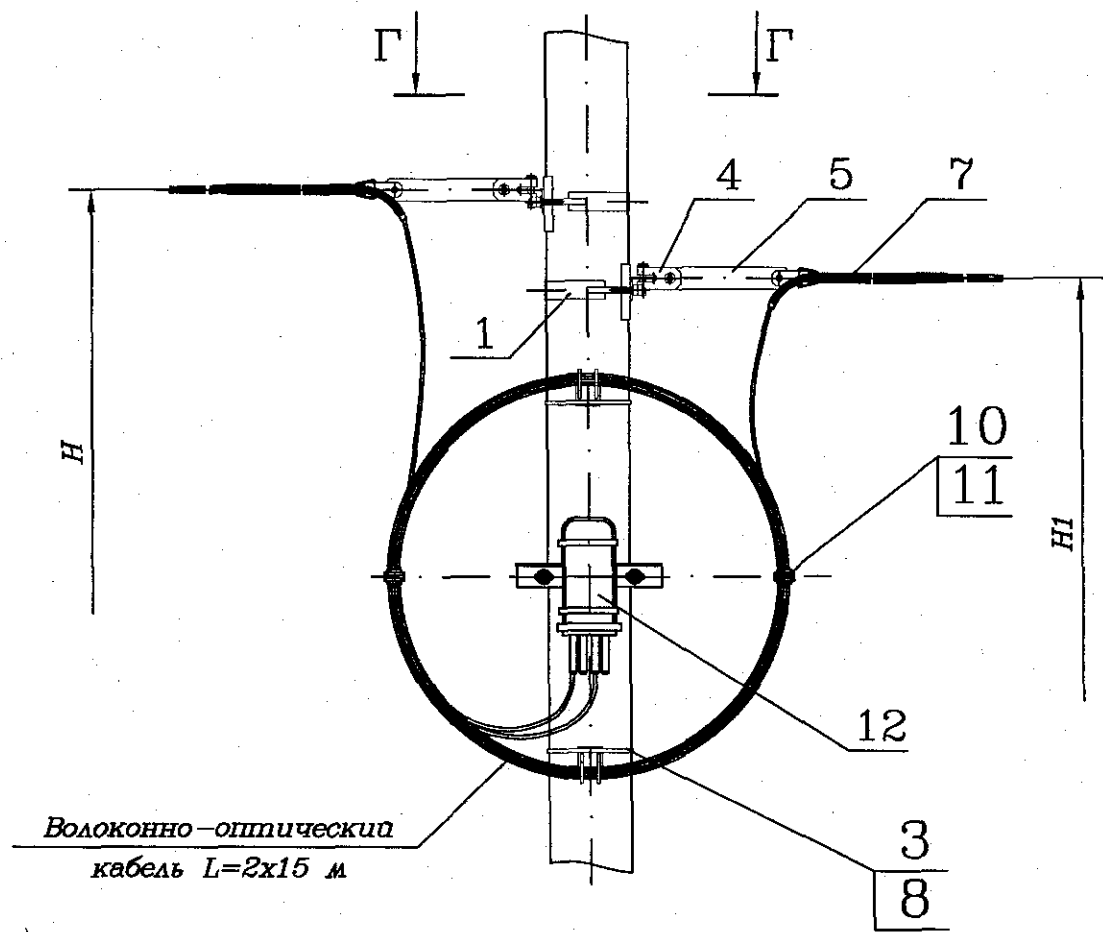
Инв. N подл. Подп. и дата Взам. инв. N

Изм. Лист N докум. Подп. Дата					410721-507		
Разраб.	Орлов	01.11.2007	5.11.2007	5.11.2007	Лит.	Лист	Листов
Пров.	Грабенювская	01.11.2007	5.11.2007	5.11.2007		1	2
Рук.	Смирнов	01.11.2007	5.11.2007	5.11.2007	Узел двойной анкерки кабеля на опоре автоблокировки с запасом кабеля и с установкой муфты		
ГИП	Хорев	01.11.2007	5.11.2007	5.11.2007	ГИПРОТРАНССИГНАЛСВЯЗЬ		
Н.контр.	Соловьева	01.11.2007	5.11.2007	5.11.2007	ОАО «РОСЖЕЛДОРПРОЕКТ»		
Нач.отд.	Степанов	01.11.2007	5.11.2007	5.11.2007			

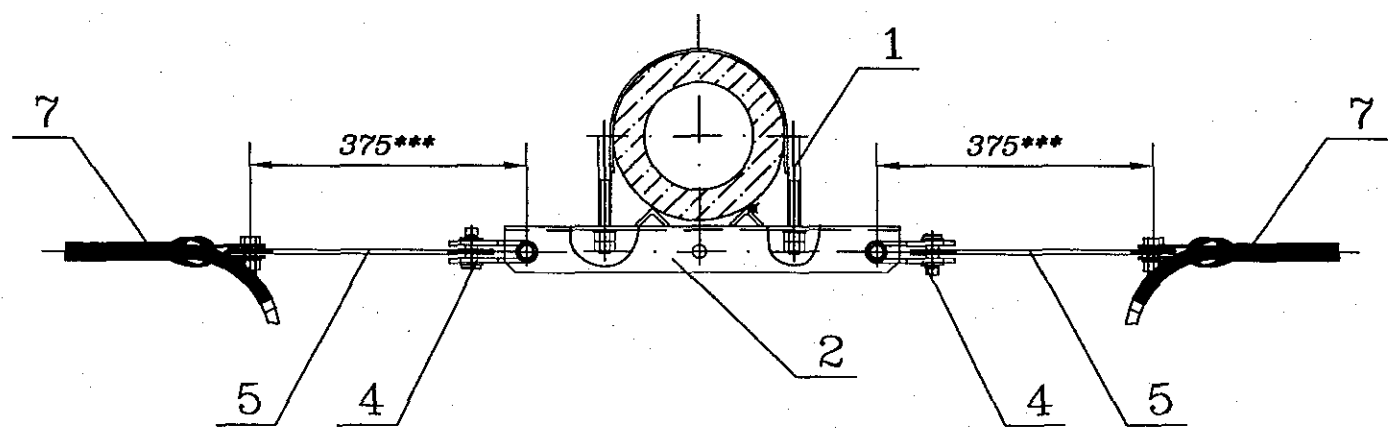
A(1:20)(1)



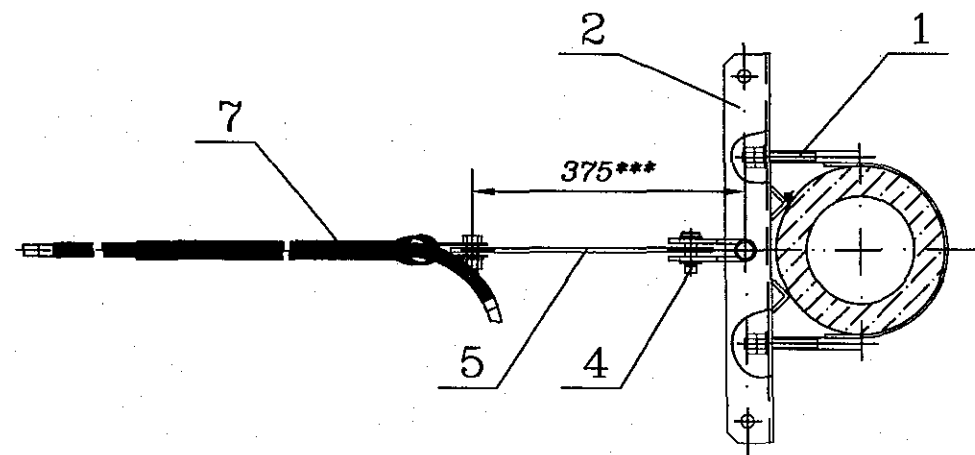
B(1:20)(1)



Б-Б(1:10)



Г-Г(1:10)



Инв. N подл.	Подп. и дата	Взам. инв. N

Изм.	Лист N	докум.	Подп.	Дата

410721-507

Лист
2

Ив. № подл. Подп. и дата Взам. инв. №

Обозначение	Код узла
410721-509	509
-01	509-1

Поз.	Обозначение	Наименование	Кол. на		Примечание
			-	01	
1	410721-02.0.00-04	Хомут	1	1	
2	410721-19.0.00-01	Кронштейн анкерный	1	1	
3	410721-25.0.00	Скоба анкерочная малая	1	1	
4	410721-26.0.01	Планка	1	1	
5	410721-41.0.00	Оттяжка ВА АБ	1	1	
6	НСО-...П-14	Зажим натяжной спиральный	1	1	*
		ТУ 3449-015-27560230-97			
7		Хомут ленточный	5	5	
		ТУ 3449-041-27560230-98			
8		Труба ПЭ 32 SDR 21-32x2,0 техническая	1	1	
		ГОСТ 18599-2001, L=0,5 м			
9		Труба ПЭ 63 SDR 41-110x2,7 техническая	7,5	7,5	м
		ГОСТ 18599-2001			
10	JM-TRI-40B136S	Заглушка проходная для трубопровода	1	1	
		ТУ 5296-002-27459005-2001			
11	JM-SIM-10S057SB	Заглушка проходная для оптических кабелей	1	1	
		ТУ 5296-002-27459005-2001			
12	JM-BLA-10D104U	Заглушка распорная концевая	2	2	
		ТУ 5296-002-27459005-2001			
13		Анкер ТА-3,5	1	1	
14		Муфта соединительная	1	1	**

\* Марка зажима определяется по проекту.  
 \*\* Тип муфты и установка определяется по проекту.

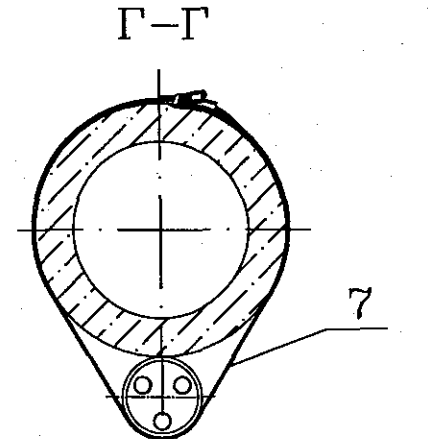
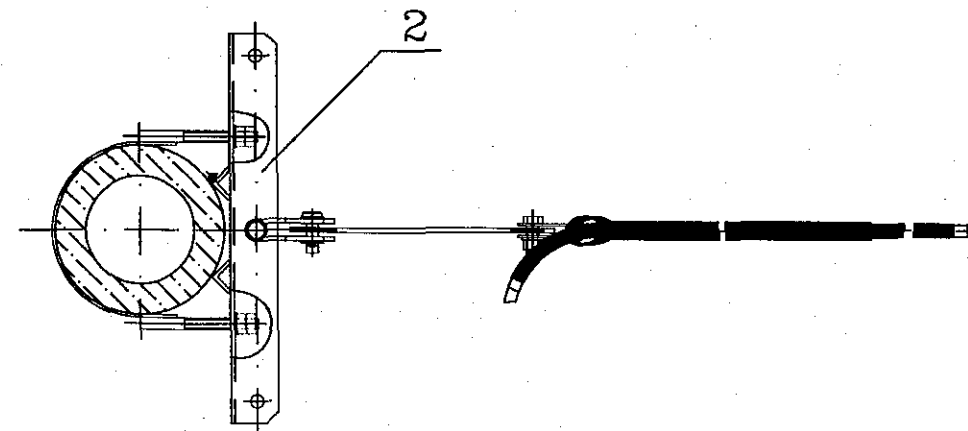
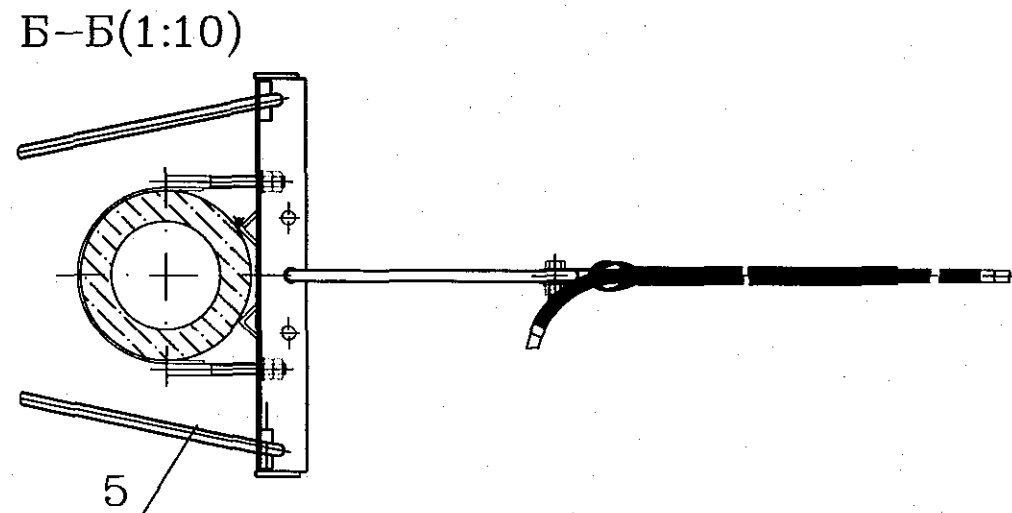
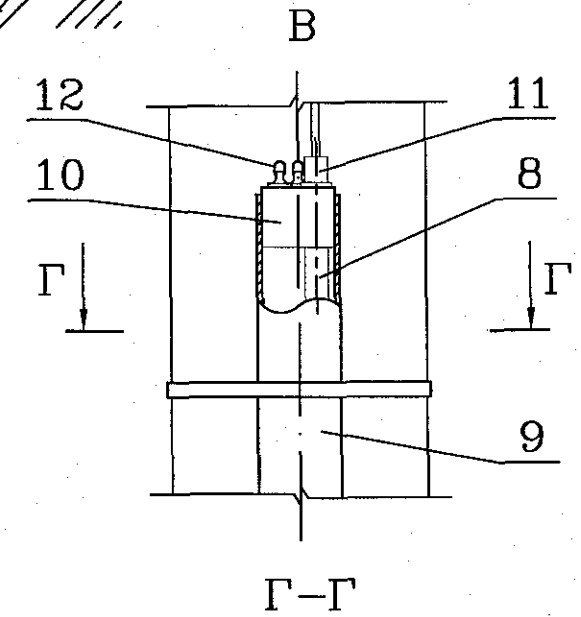
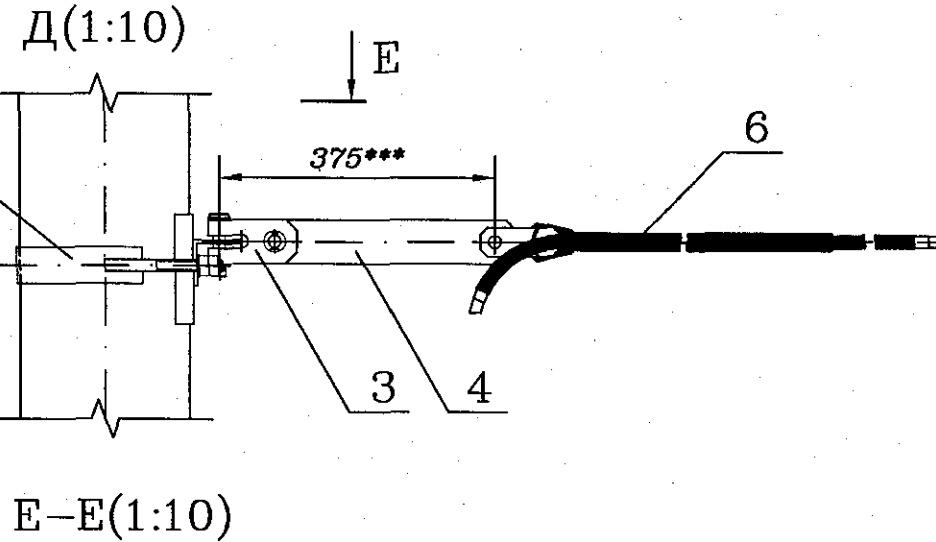
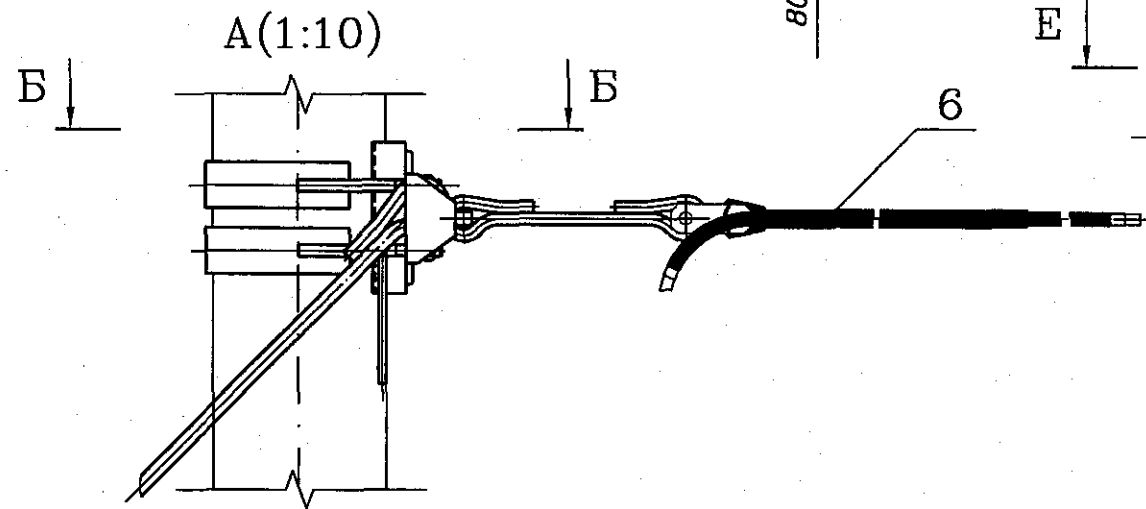
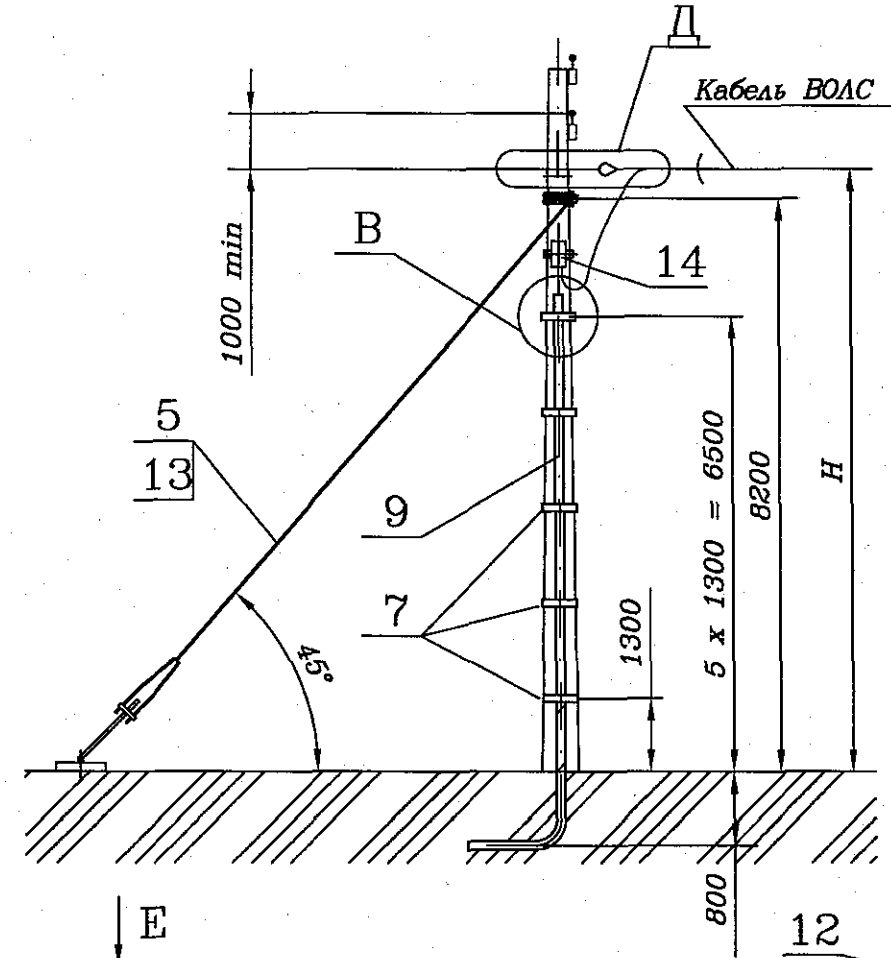
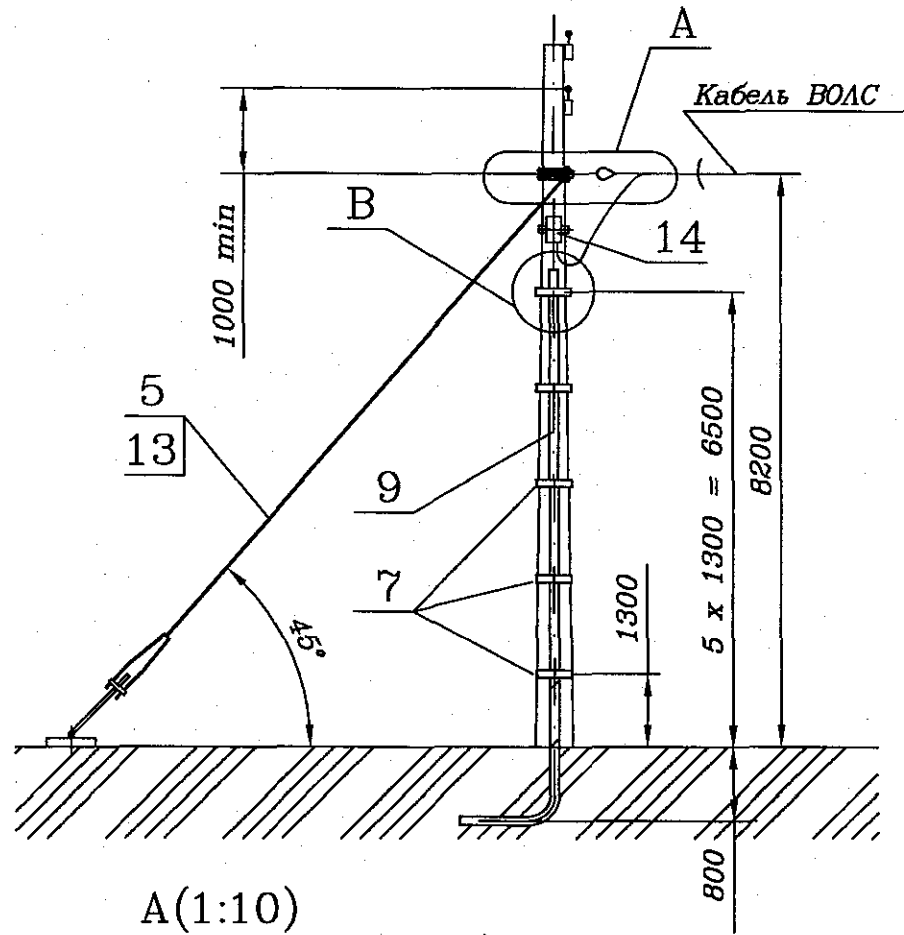
1. \*\*\*Размер для справок.
2. Н - задается в конкретном проекте на плане трассы кабеля.

					410721-509		
Изм. Лист	№ докум.	Подп.	Дата				
Разраб.	Орлов	<i>Орлов</i>	5.11.2007				
Пров.	Грабенюк	<i>Грабенюк</i>	5.11.2007				
Рук.	Смирнов	<i>Смирнов</i>	5.11.2007				
ГИП	Хорев	<i>Хорев</i>	5.11.2007				
Н.контр.	Соловьева	<i>Соловьева</i>	15.11.07				
Нач.отд.	Степанов	<i>Степанов</i>	15.11.07				
Узел анкеровки кабеля на опоре автоблокировки со спуском в землю и с установкой муфты					Лит.	Лист	Листов
						1	2
ГИПРОТРАНССИГНАЛСВЯЗЬ ОАО «РОСЖЕЛДОРПРОЕКТ»							

Исполнение 410721-509

Исполнение 410721-509-01

410721 Альбом 3



Инв. N подл.	Подп. и дата	Взам. инв. N

Изм.	Лист N	докум.	Подп.	Дата

410721-509

Лист 2

Формат А3

410721 Альбом 3

Инв. № подл. Подп. и дата Взам. инв. №

Обозначение	Код узла
410721-510	510
-01	510-1

Поз.	Обозначение	Наименование	Кол. на		Примечание
			-	01	
1	410721-02.0.00-04	Хомут	1	1	
2	410721-19.0.00-01	Кронштейн анкерный	1	1	
3	410721-25.0.00	Скоба анкерочная малая	2	2	
4	410721-26.0.01	Планка	2	2	
5	410721-41.0.00	Оттяжка ВЛ АБ	1	1	
6	НСО-...П-14	Зажим натяжной спиральный	2	2	*
		ТУ 3449-015-27560230-97			
7		Хомут ленточный	5	5	
		ТУ 3449-041-27560230-98			
8		Труба ПЭ 32 SDR 21-32x2,0 техническая	2	2	
		ГОСТ 18599-2001, L=0,5 м			
9		Труба ПЭ 63 SDR 41-110x2,7 техническая	7,5	7,5	м
		ГОСТ 18599-2001			
10	JM-TRI-40B136S	Заглушка проходная для трубопровода	1	1	
		ТУ 5296-002-27459005-2001			
11	JM-SIM-10S057SB	Заглушка проходная для оптических кабелей	2	2	
		ТУ 5296-002-27459005-2001			
12	JM-BLA-10D104U	Заглушка распорная концевая	1	1	
		ТУ 5296-002-27459005-2001			
13		Анкер ТА-3,5	1	1	
14		Муфта соединительная	1	1	**

\* Марка зажима определяется по проекту.

\*\* Тип муфты и установка определяется по проекту.

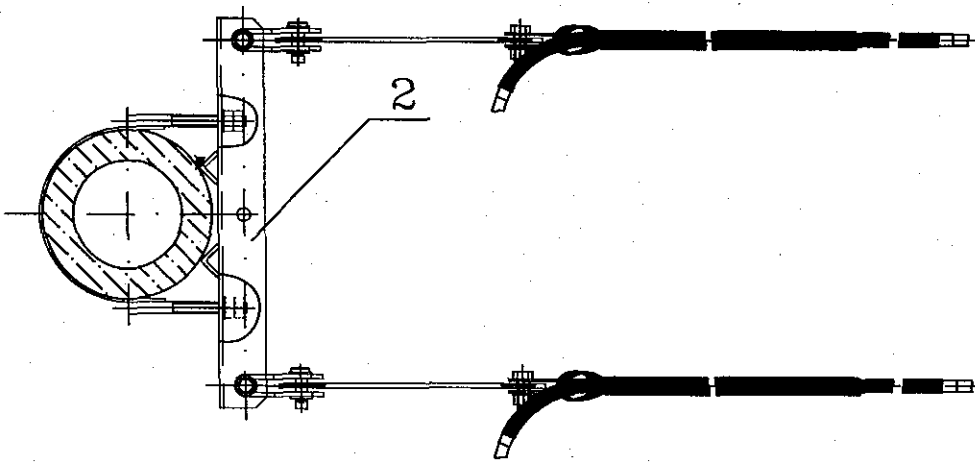
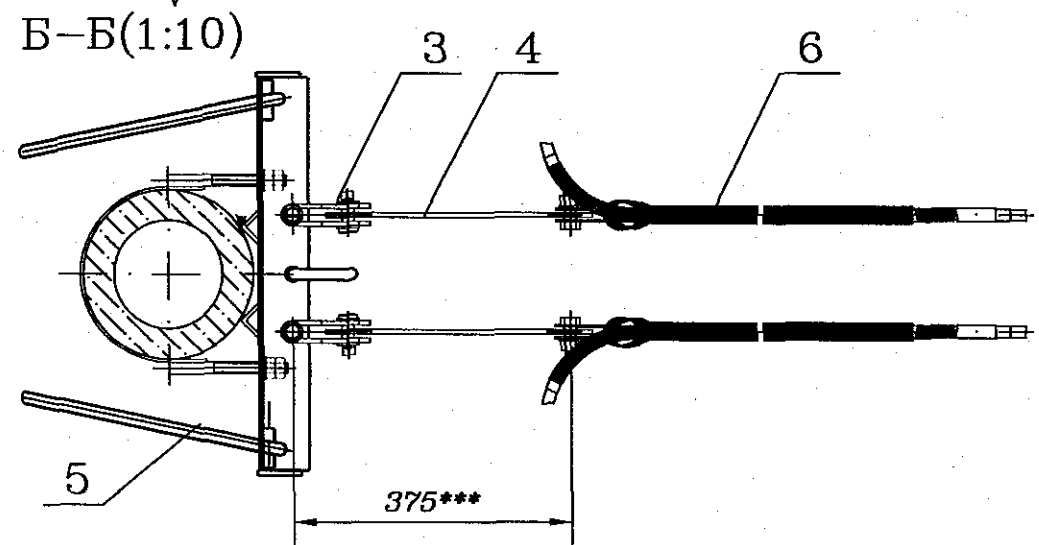
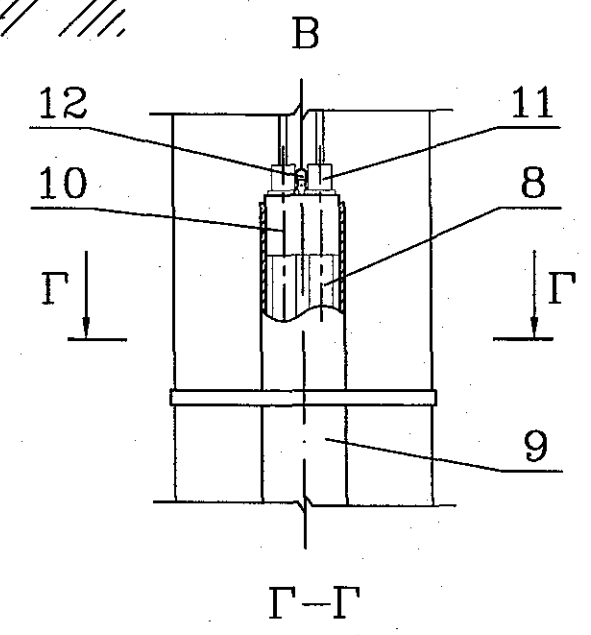
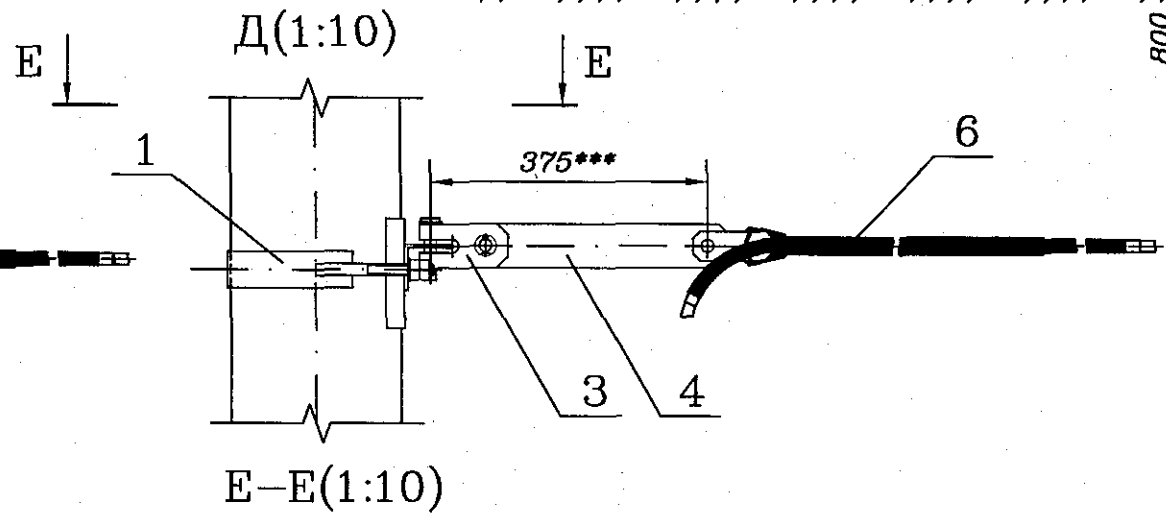
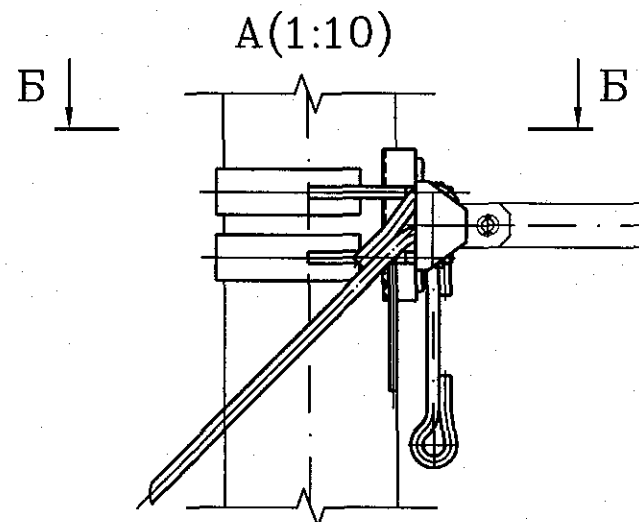
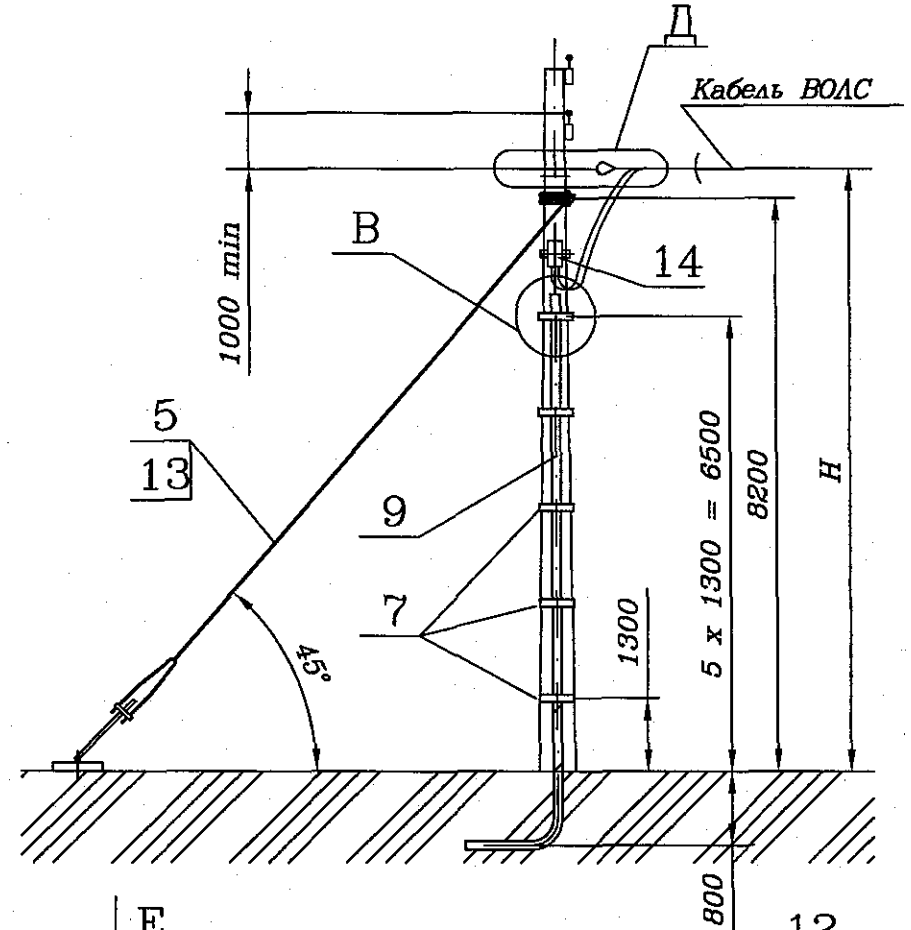
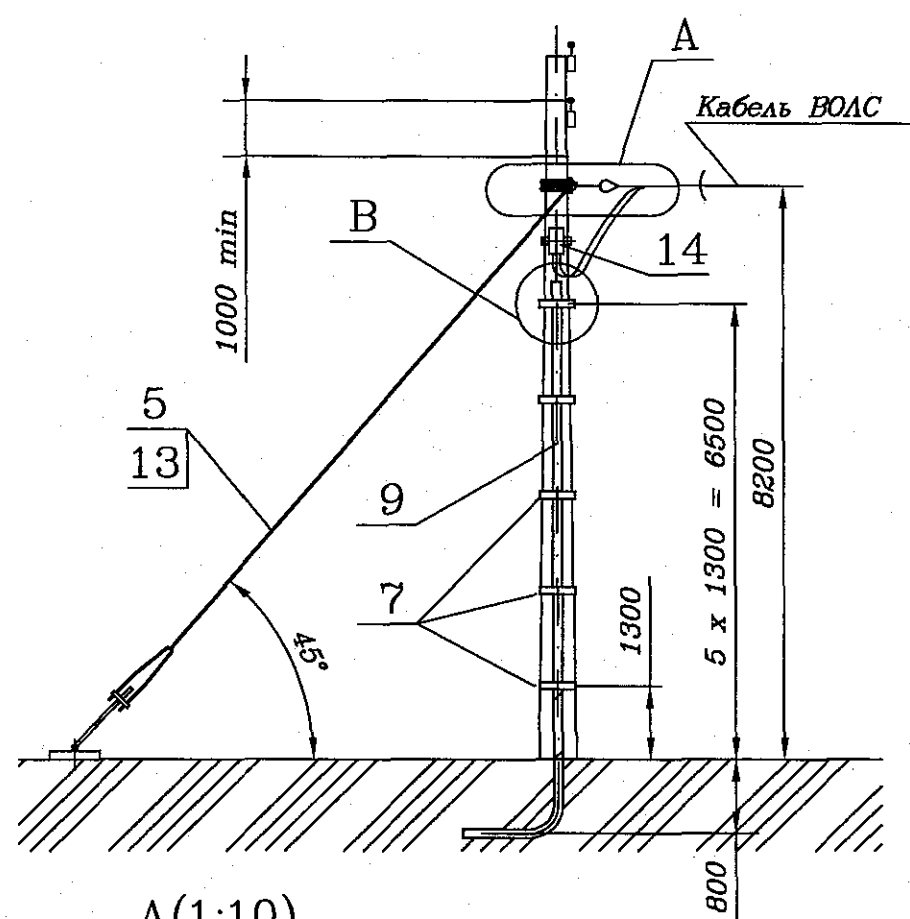
1. \*\*\*Размер для справок.

2. Н - задается в конкретном проекте на плане трассы кабеля.

					410721-510			
Изм.	Лист	№ докум.	Подп.	Дата	Узел анкеровки двух кабелей на опоре автоблокировки со спуском в землю и с установкой муфты	Лит.	Лист	Листов
Разраб.	Орлов		<i>Орлов</i>	5.11.2007			1	2
Пров.	Грабенювская		<i>Грабенювская</i>	5.11.2007				
Рук.	Смирнов		<i>Смирнов</i>	5.11.2007				
ГИП	Хорев		<i>Хорев</i>	5.11.2007				
Н.контр.	Соловьева		<i>Соловьева</i>	5.11.07				
Нач.отд.	Степанов		<i>Степанов</i>	18.11.07				
						ГИПРОТРАНССИГНАЛСВЯЗЬ ОАО «РОСЖЕЛДОРПРОЕКТ»		

Исполнение 410721-510

Исполнение 410721-510-01



410721 Альбом 3

Изм. N	подл.	Подп.	и дата	Взам. инв. N

Изм.	Лист N	докум.	Подп.	Дата

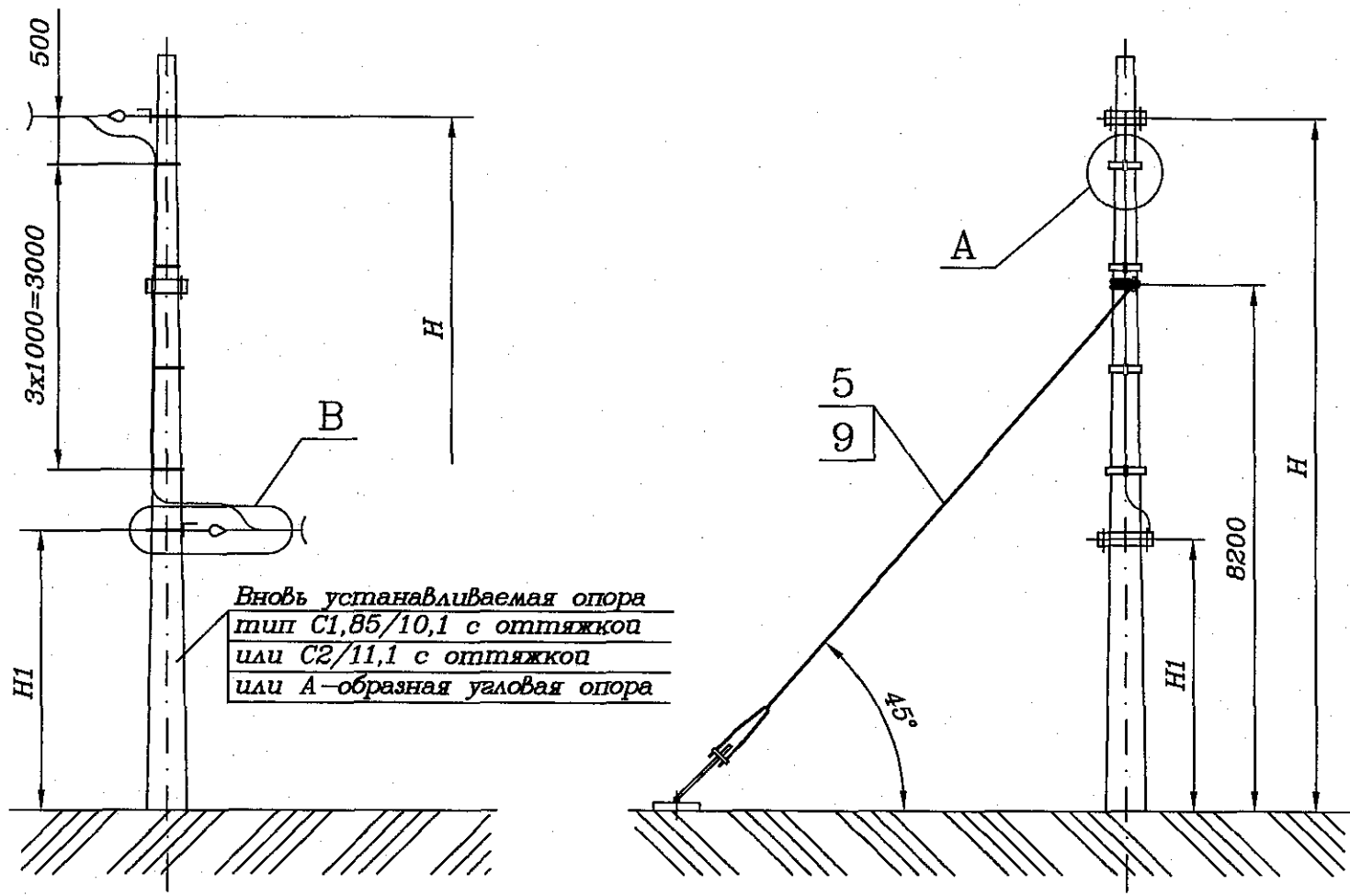
410721-510

Лист 2

Формат А3

Альбом 3

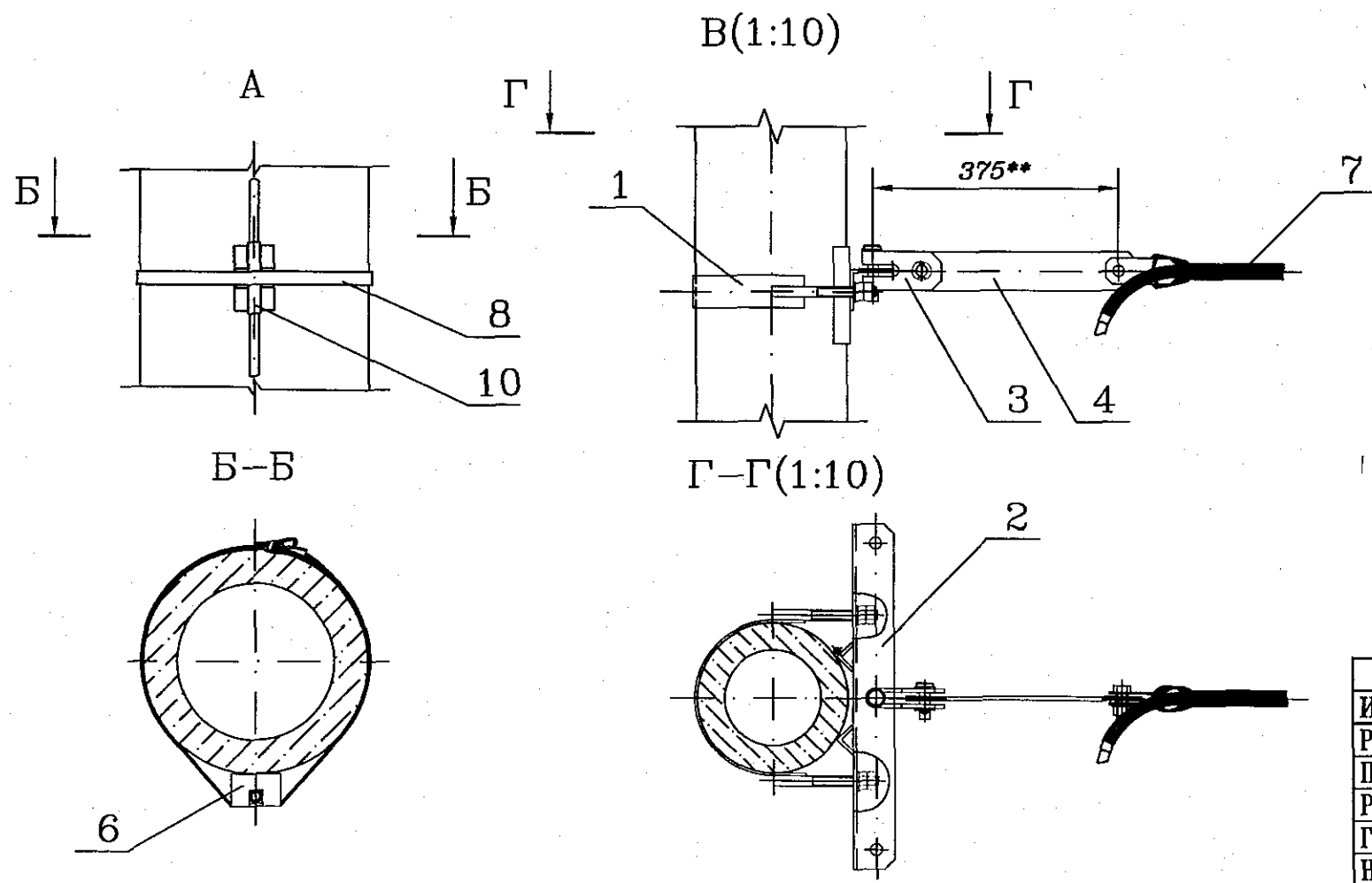
410721



Вновь устанавливаемая опора  
тип С1,85/10,1 с оттяжкой  
или С2/11,1 с оттяжкой  
или А-образная угловая опора

Поз.	Обозначение	Наименование	Кол.	Примечание
1	410721-02.0.00-04	Хомут	2	
2	410721-19.0.00-01	Кронштейн анкерный	2	
3	410721-25.0.00	Скоба анкерочная малая	2	
4	410721-26.0.01	Планка	2	
5	410721-41.0.00	Оттяжка ВА АБ	1	
6	ФК-1	Фиксатор кабеля	4	
7	НСО-...П-14	Зажим натяжной спиральный	2	*
		ТУ 3449-015-27560230-97		
8		Хомут ленточный	4	
		ТУ 3449-041-27560230-98		
9		Анкер ТА-3,5	1	
10		Прокладка (обрезки изоляции кабеля)	4	

\* Марка зажима определяется по проекту.



Обозначение	Код узла
410721-511	511
-01	511-1

1. \*\*Размер для справок.  
2. H и H1 - задаются в конкретном проекте на плане трассы кабеля.

Изм. Лист N докум. Подп. Дата

Изм.	Лист	N докум.	Подп.	Дата

410721-511

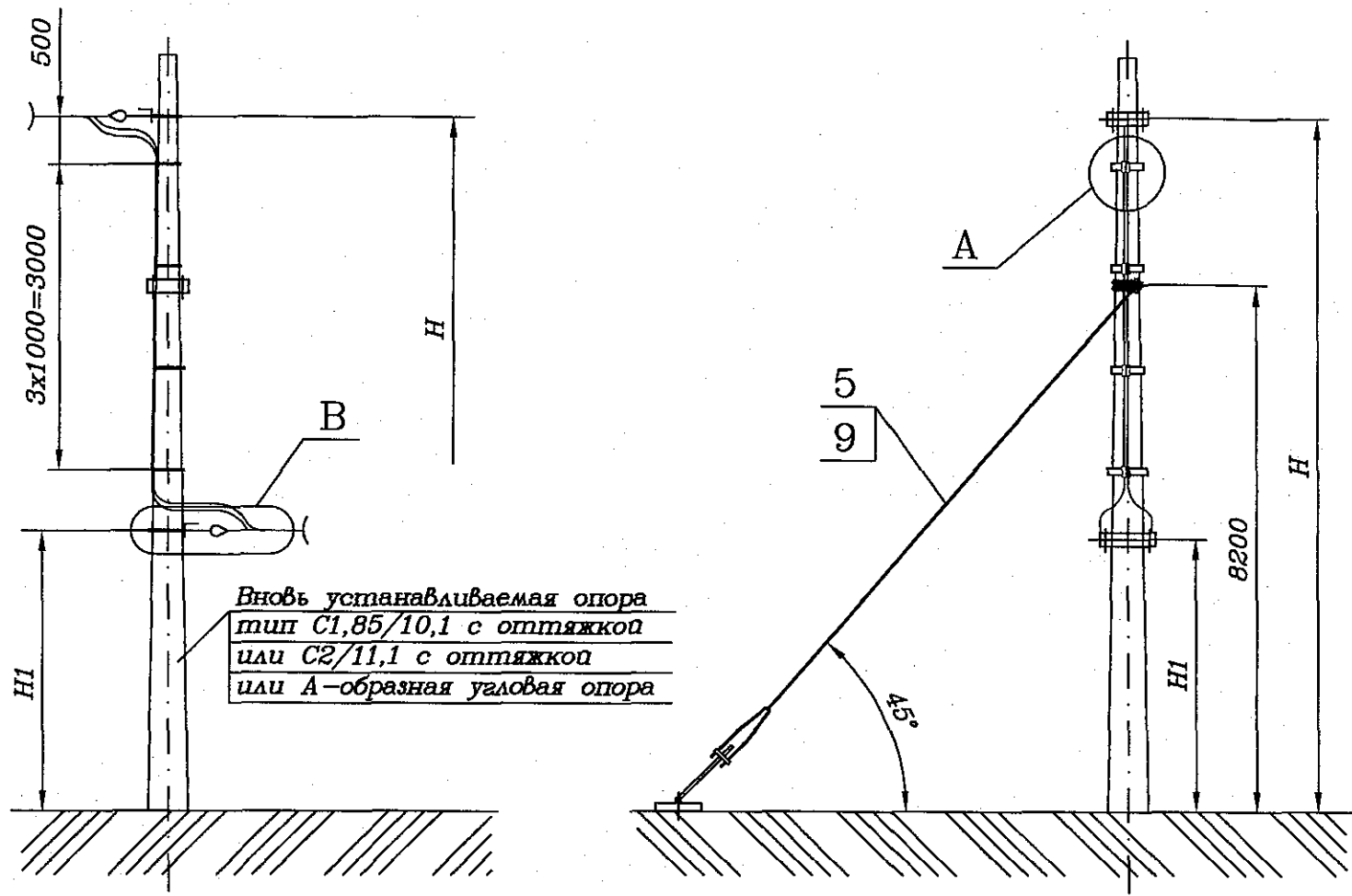
Узел разанкеровки кабеля  
на опоре автоблокировки  
с перепадом высоты

Лит.	Лист	Листов
		1

ГИПРОТРАНССИГНАЛСВЯЗЬ  
ОАО «РОСЖЕЛДОРПРОЕКТ»

410721 Альбом 3

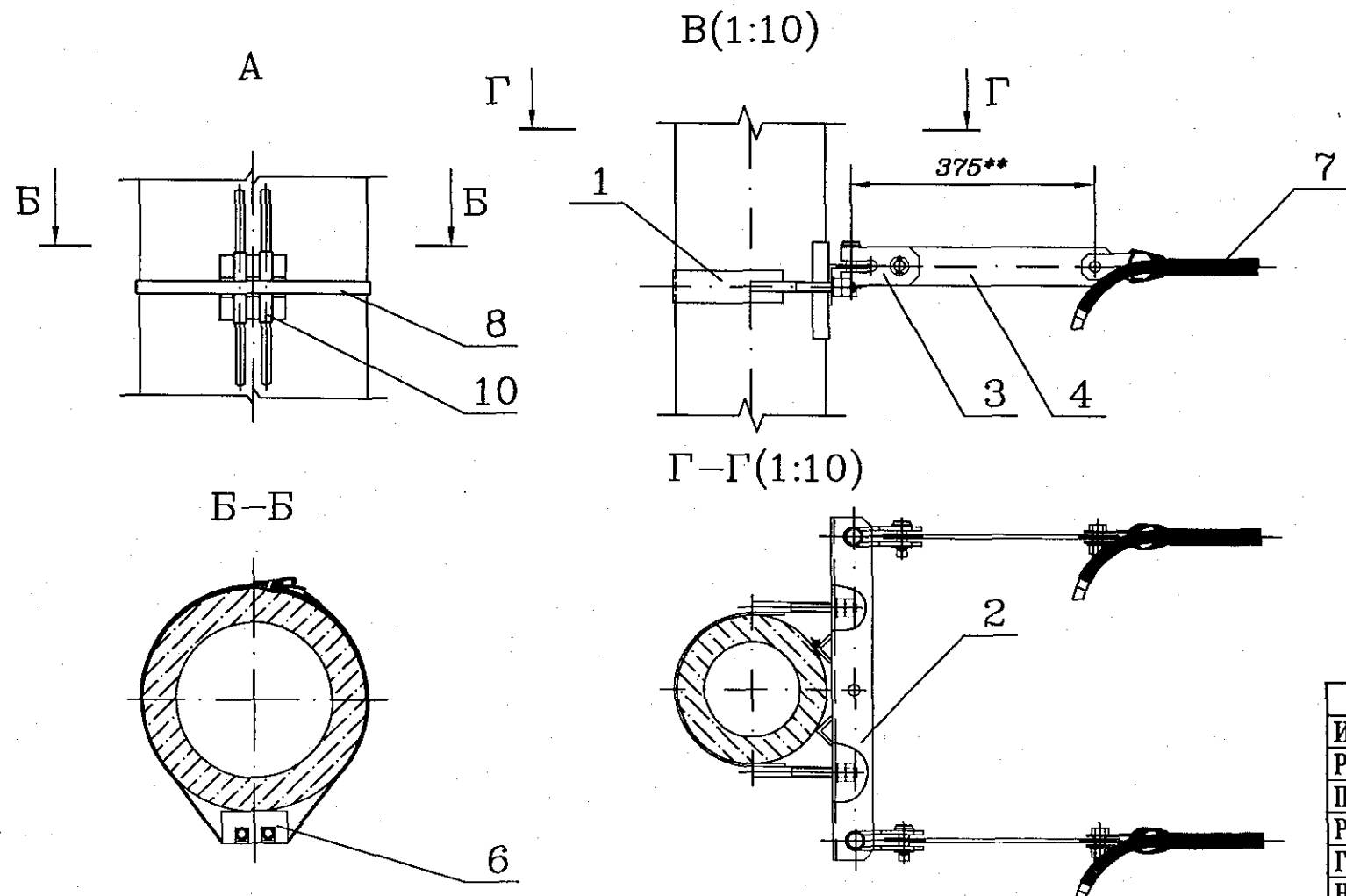
Инв. N подл. Подл. и дата. Подп. инв. N



Вновь устанавливаемая опора  
тип С1,85/10,1 с оттяжкой  
или С2/11,1 с оттяжкой  
или А-образная угловая опора

Поз.	Обозначение	Наименование	Кол.	Примечание
1	410721-02.0.00-04	Хомут	2	
2	410721-19.0.00-01	Кронштейн анкерный	2	
3	410721-25.0.00	Скоба анкерочная малая	4	
4	410721-26.0.01	Планка	4	
5	410721-41.0.00	Оттяжка ВА АБ	1	
6	ФК-2	Фиксатор кабеля	4	
7	НСО-...П-14	Зажим натяжной спиральный	4	*
		ТУ 3449-015-27560230-97		
8		Хомут ленточный	4	
		ТУ 3449-041-27560230-98		
9		Анкер ТА-3,5	1	
10		Прокладка (обрезки изоляции кабеля)	8	

\* Марка зажима определяется по проекту.



Обозначение	Код узла
410721-512	512
-01	512-1

1. \*\*Размер для справок.  
2. Н и Н1 - задаются в конкретном проекте на плане трассы кабеля.

410721-512				Лит.	Лист	Листов
Изм.	Лист	N докум.	Подп.	Дата		
Разраб.	Орлов			15.11.07		
Пров.	Грабенювская			15.11.07		
Рук.	Смирнов			15.11.07		
ГИП	Хорев			15.11.07		
Н.контр.	Соловьева			15.11.07		
Нач.отд.	Степанов			15.11.07		

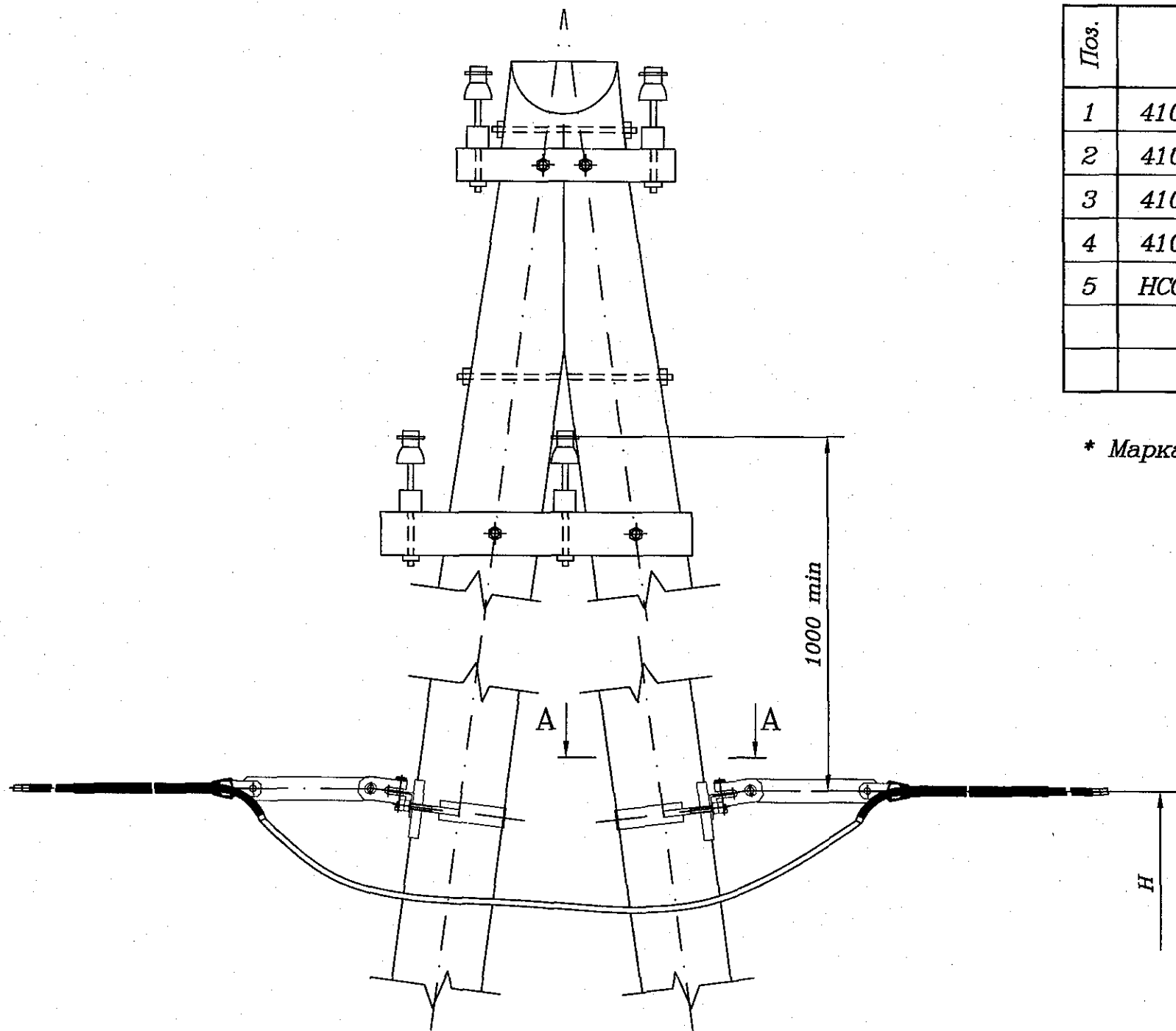
Узел разанкеровки двух кабелей на опоре автоблокировки с перепадом высоты

Лит.	Лист	Листов
		1

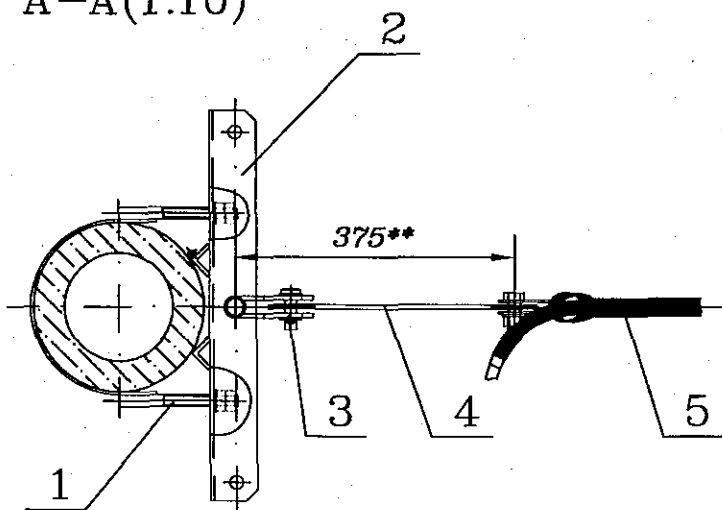
ГИПРОТРАНССИГНАЛСВЯЗЬ  
ОАО «РОСЖЕЛДОРПРОЕКТ»



Ивв. N подл.	Подп. и дата	Взам. инв. N



A-A(1:10)



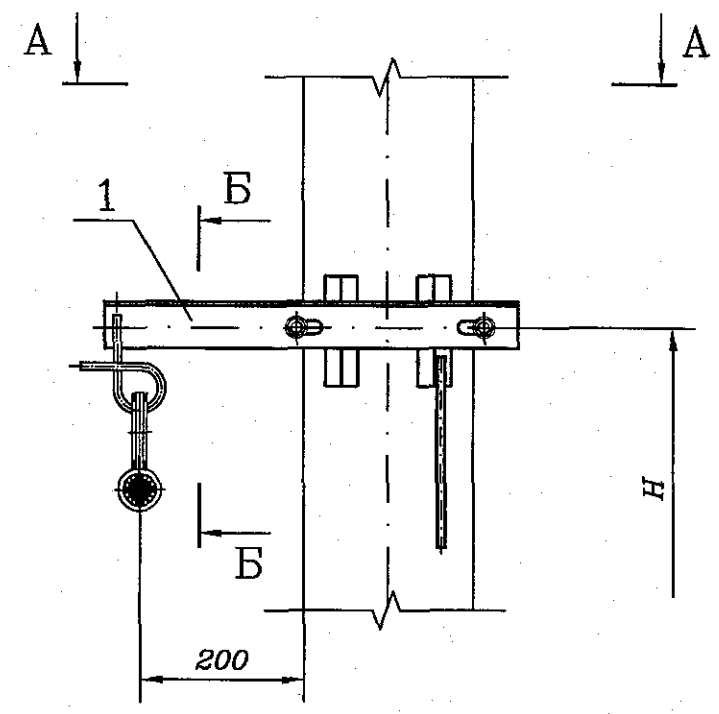
Поз.	Обозначение	Наименование	Кол.	Примечание
1	410721-02.0.00-04	Хомут	2	
2	410721-19.0.00-01	Кронштейн анкерный	2	
3	410721-25.0.00	Скоба анкерочная малая	2	
4	410721-26.0.01	Планка	2	
5	НСО-...П-14	Зажим натяжной спиральный	2	*
		ТУ 3449-015-27560230-97		

\* Марка зажима определяется по проекту.

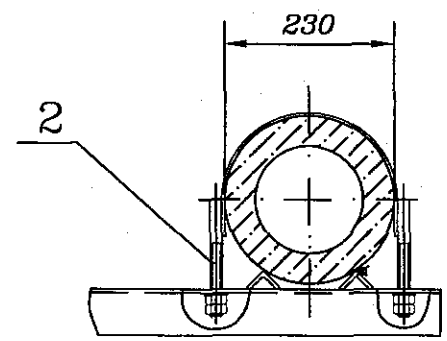
Обозначение	Код узла
410721-513	513

- \*\*Размер для справок.
- H - задается в конкретном проекте на плане трассы кабеля.

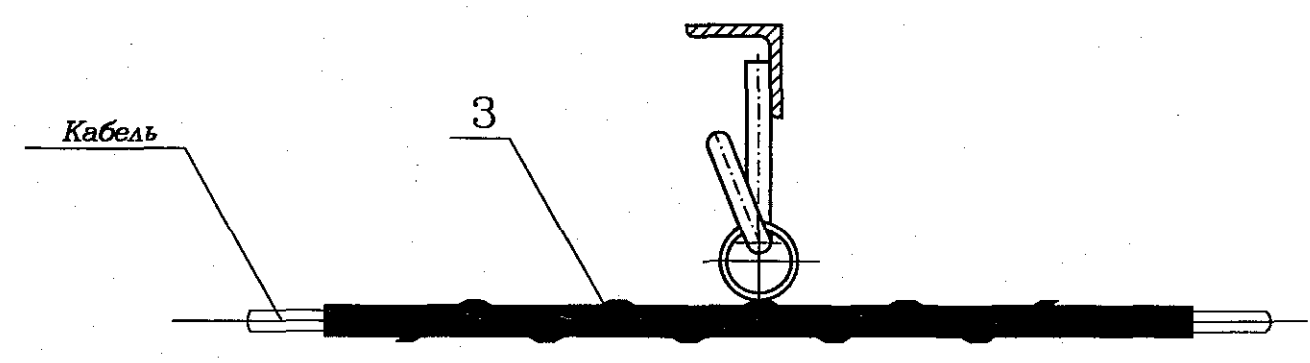
410721-513					Лит.	Лист	Листов
Изм.	Лист N докум.	Подп.	Дата				
Разраб.	Орлов	Орлов	5.11.07				
Пров.	Грабенюк	Грабенюк	5.11.07				
Рук.	Смирнов	Смирнов	5.11.07	Узел двойной анкерки кабеля			
ГИП	Хорев	Хорев	5.11.07	на А-образной анкерочной			
Н.контр.	Соловьева	Соловьева	15.11.07	или переходной опоре			
Нач.отд.	Степанов	Степанов	15.11.07	ГИПРОТРАНССИГНАЛСВЯЗЬ ОАО «РОСЖЕЛДОРПРОЕКТ»			



А-А(1:10)



Б-Б(1:5)



Поз.	Обозначение	Наименование	Кол.	Примечание
1	410721-51.0.00-07	Кронштейн подвесной	1	
2	410721-02.0.00-04	Хомут	1	
3	ПСО-...П-11	Зажим поддерживающий ПСО	1	*
		ТУ 3449-016-27560230-97		

\* Марка зажима определяется по проекту.

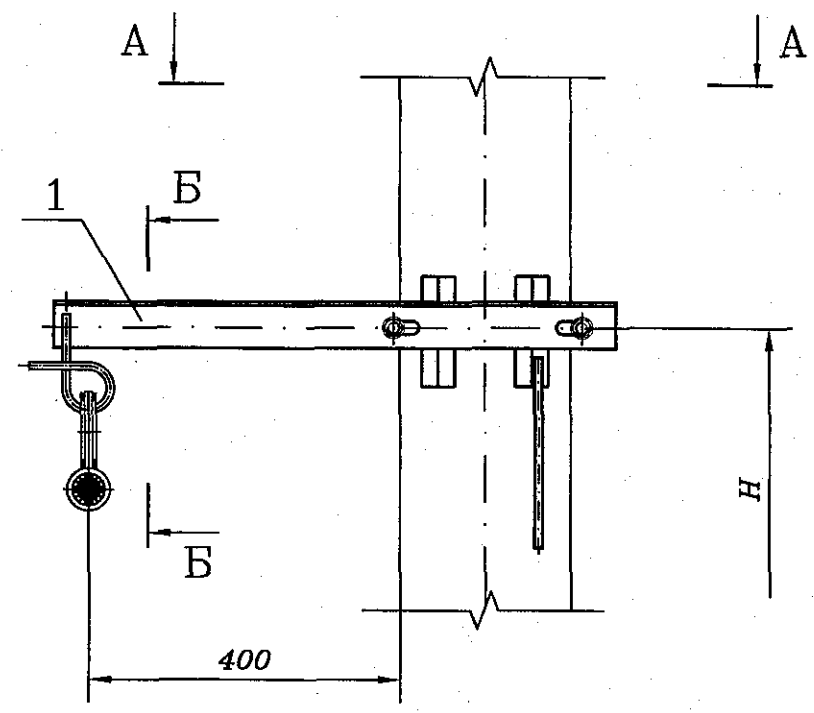
Обозначение	Код узла
410721-520	520

1. Размеры для справок.
2. H - задается в конкретном проекте на плане трассы кабеля.

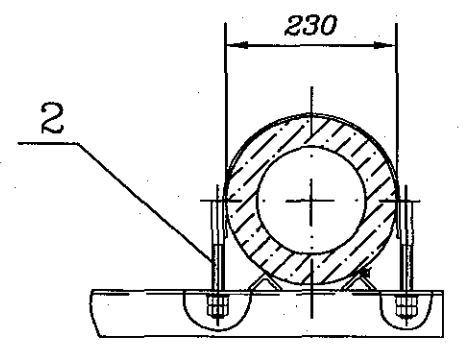
Изм.	Лист	N докум.	Подп.	Дата
Изм.	Лист	N докум.	Подп.	Дата
Изм.	Лист	N докум.	Подп.	Дата

410721-520				
Изм.	Лист	N докум.	Подп.	Дата
Разраб.	Орлов			5.11.07
Пров.	Грабенюк			5.11.07
Рук.	Смирнов			5.11.07
ГИП	Хорев			5.11.07
Н.контр.	Соловьева			15.11.07
Нач.отд.	Степанов			15.11.07
Узел подвески кабеля на опоре автоблокировки на кронштейне L=200 с зажимом поддерживающим с креплением на серьге				
				1
ГИПРОТРАНССИГНАЛСВЯЗЬ ОАО «РОСЖЕЛДОРПРОЕКТ»				

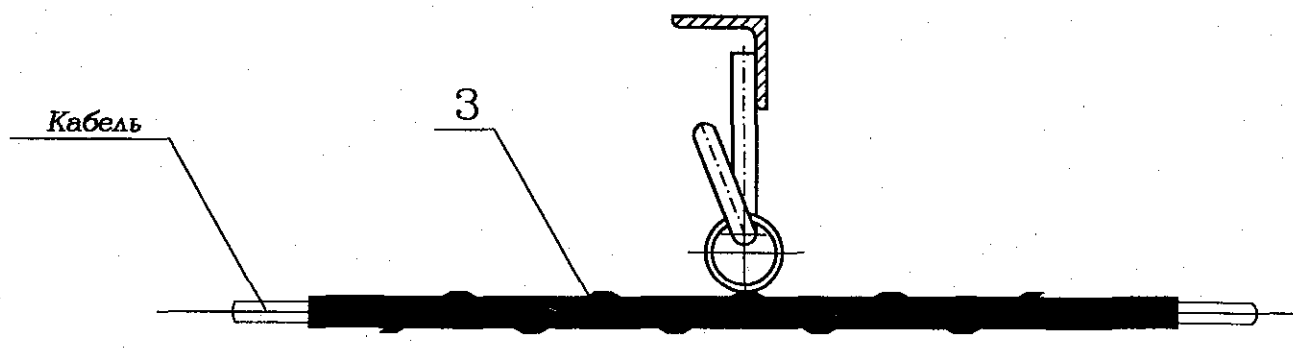
Ивв. N подл.	Подп. и дата	Взам. инв. N



А-А(1:10)



Б-Б(1:5)



Поз.	Обозначение	Наименование	Кол.	Примечание
1	410721-51.0.00-08	Кронштейн подвесной	1	
2	410721-02.0.00-04	Хомут	1	
3	ПСО-...П-11	Зажим поддерживающий ПСО	1	*
		ТУ 3449-016-27560230-97		

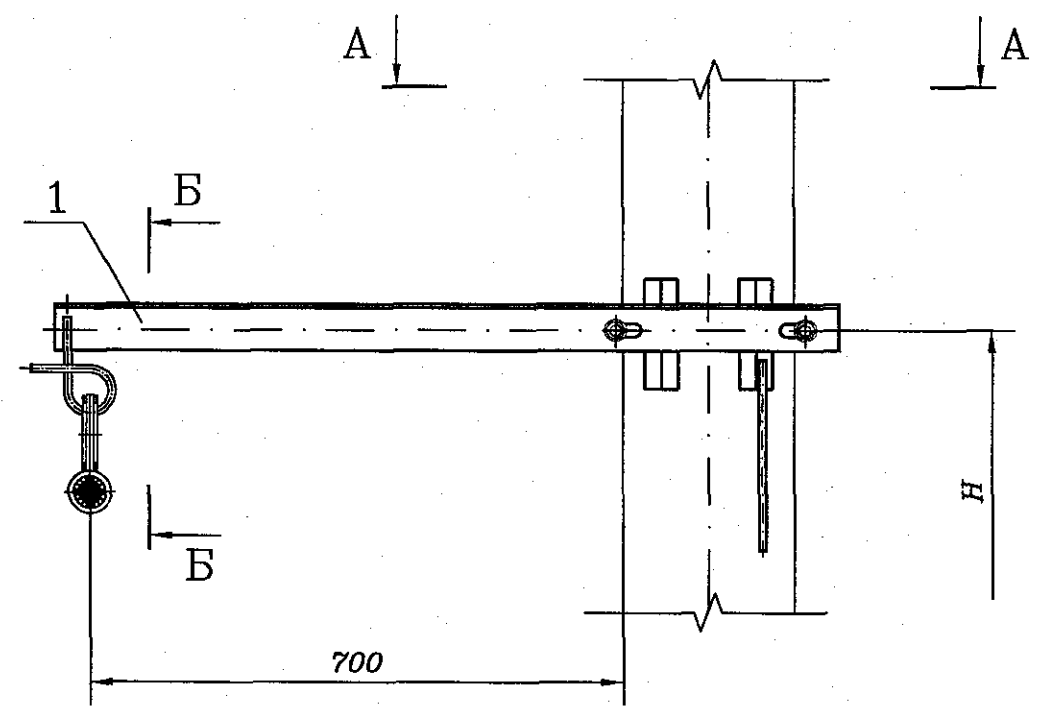
\* Марка зажима определяется по проекту.

Обозначение	Код узла
410721-521	521

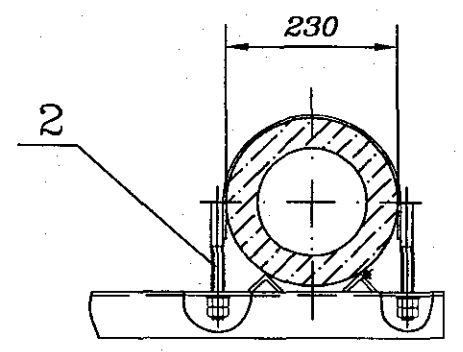
- 1. Размеры для справок.
- 2. H - задается в конкретном проекте на плане трассы кабеля.

410721-521						
Изм.	Лист N докум.	Подп.	Дата			
Разраб.	Орлов	<i>Орлов</i>	5.11.2008	Узел подвески кабеля на опоре автоблокировки на кронштейне L=400 с зажимом поддерживающим с креплением на серьге		
Пров.	Грабецковская	<i>Грабецковская</i>	5.11.2008			
Рук.	Смирнов	<i>Смирнов</i>	5.11.2008			
ГИП	Хорев	<i>Хорев</i>	5.11.2008			
Н.контр.	Соловьева	<i>Соловьева</i>	5.11.07			
Нач.отд.	Степанов	<i>Степанов</i>	15.11.07			
				Лит.	Лист	Листов
						1
ГИПРОТРАНСИГНАЛСВЯЗЬ ОАО «РОСЖЕЛДОРПРОЕКТ»						

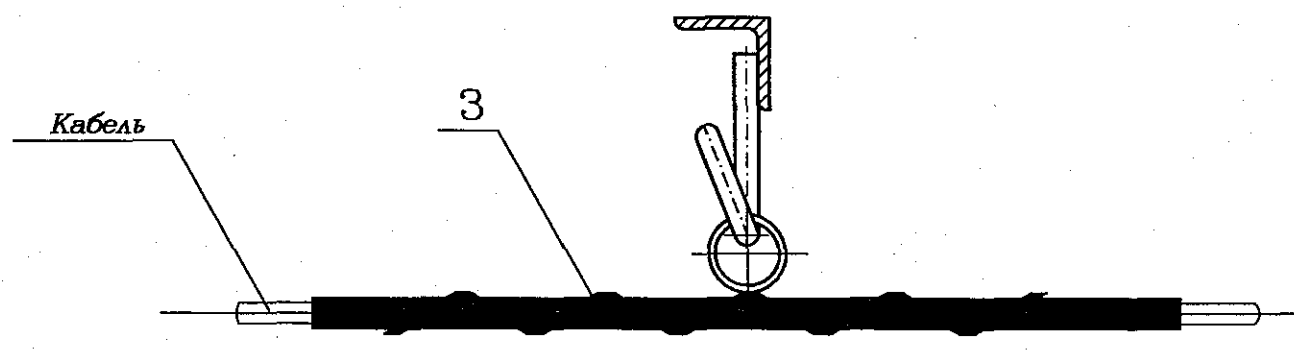
Ивв. N подл.	Подп. и дата	Взам. инв. N



А-А(1:10)



Б-Б(1:5)



Поз.	Обозначение	Наименование	Кол.	Примечание
1	410721-51.0.00-09	Кронштейн подвесной	1	
2	410721-02.0.00-04	Хомут	1	
3	ПСО-...П-11	Зажим поддерживающий ПСО	1	*
		ТУ 3449-016-27560230-97		

\* Марка зажима определяется по проекту.

Обозначение	Код узла
410721-522	522

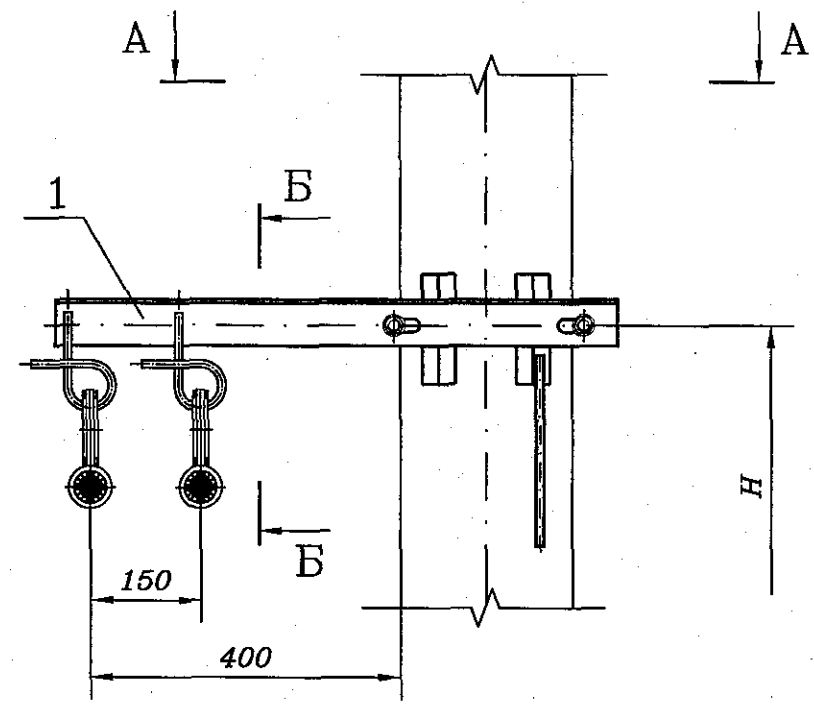
- 1. Размеры для справок.
- 2. H - задается в конкретном проекте на плане трассы кабеля.

410721-522				
Изм.	Лист	N докум.	Подп.	Дата
Разраб.	Орлов		<i>Орлов</i>	5.11.2007
Пров.	Грабенювская		<i>Грабенювская</i>	5.11.2007
Рук.	Смирнов		<i>Смирнов</i>	5.11.2007
ГИП	Хорев		<i>Хорев</i>	5.11.2007
Н.контр.	Соловьева		<i>Соловьева</i>	15.11.07
Нач.отд.	Степанов		<i>Степанов</i>	15.11.07

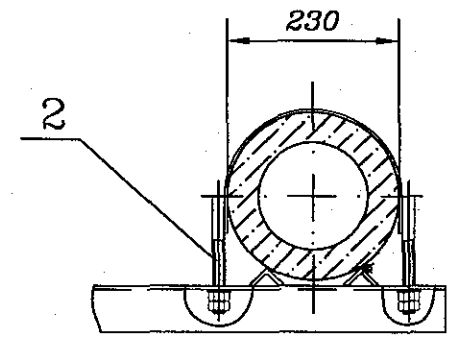
Узел подвески кабеля на опоре автоблокировки на кронштейне L=700 с зажимом поддерживающим с креплением на серьге

Лит.	Лист	Листов
		1

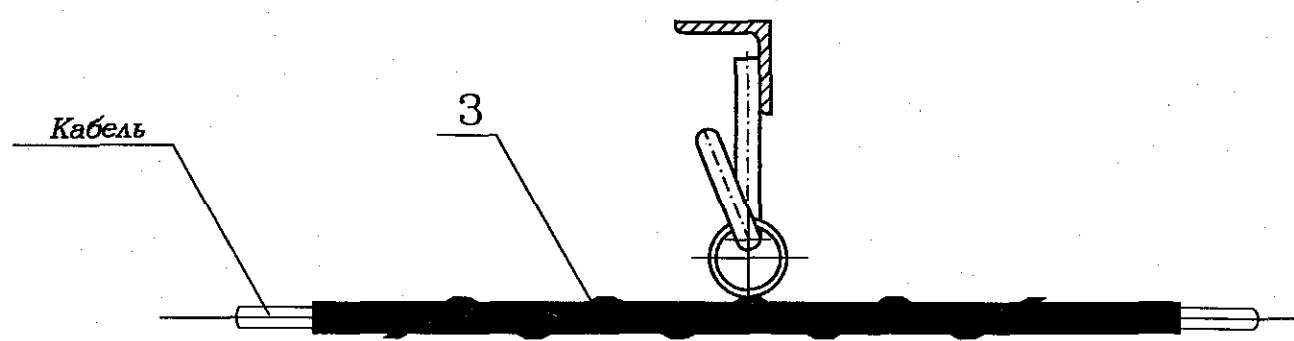
ГИПРОТРАНССИГНАЛСВЯЗЬ  
ОАО «РОСЖЕЛДОРПРОЕКТ»



А-А(1:10)



Б-Б(1:5)



Поз.	Обозначение	Наименование	Кол.	Примечание
1	410721-61.0.00-02	Кронштейн подвесной	1	
2	410721-02.0.00-04	Хомут	1	
3	ПСО-...П-11	Зажим поддерживающий ПСО	2	*
		ТУ 3449-016-27560230-97		

\* Марка зажима определяется по проекту.

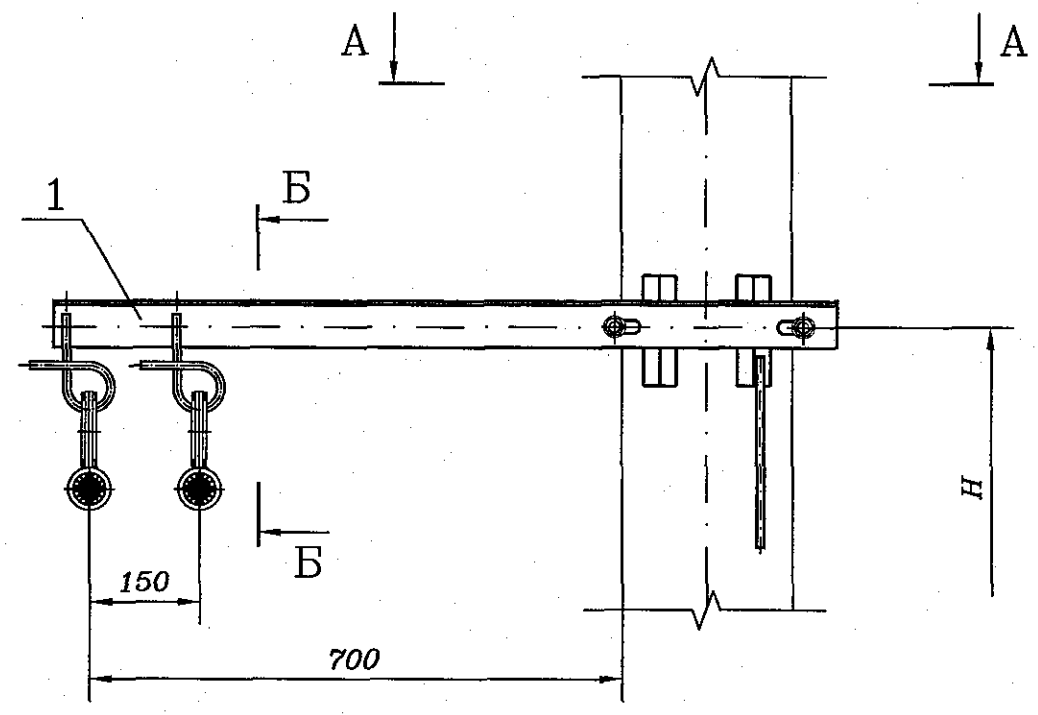
Обозначение	Код узла
410721-523	523

1. Размеры для справок.
2. H - задается в конкретном проекте на плане трассы кабеля.

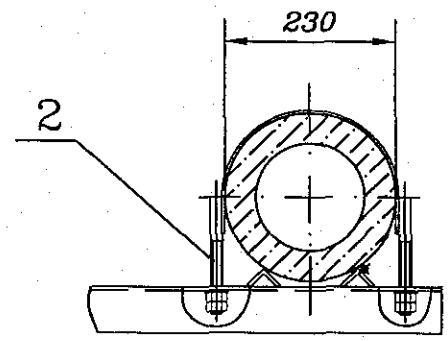
Инв. № подл.	Подп. и дата	Взам. инв. №

410721-523					Лит.	Лист	Листов
Изм.	Лист	№ докум.	Подп.	Дата	Узел подвески двух кабелей на опоре автоблокировки на кронштейне L=400 с зажимами поддерживающими с креплением на серьгах		
Разраб.	Орлов		Орлов	5.11.2007			
Пров.	Грабенювская		Грабенювская	5.11.2007			
Рук.	Смирнов		Смирнов	5.11.2007			
ГИП	Хорев		Хорев	5.11.2007			
Н.контр.	Соловьева		Соловьева	15.11.07	ГИПРОТРАНССИГНАЛСВЯЗЬ ОАО «РОСЖЕЛДОРПРОЕКТ»		
Нач.отд.	Степанов		Степанов	15.11.07			

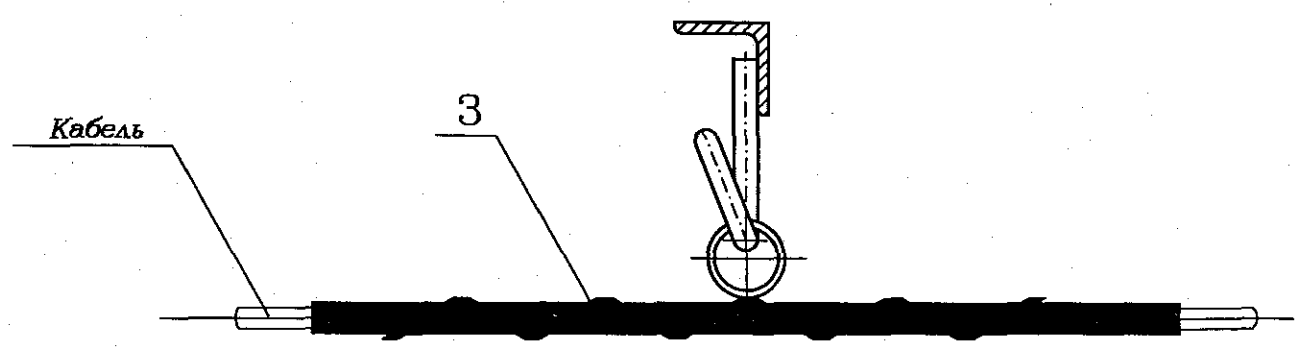
Инв. N подл.	Подл. и дата	Взам. инв. N



A-A(1:10)



B-B(1:5)



Поз.	Обозначение	Наименование	Кол.	Примечание
1	410721-61.0.00-03	Кронштейн подвесной	1	
2	410721-02.0.00-04	Хомут	1	
3	ПСО-...П-11	Зажим поддерживающий ПСО	2	*
		ТУ 3449-016-27560230-97		

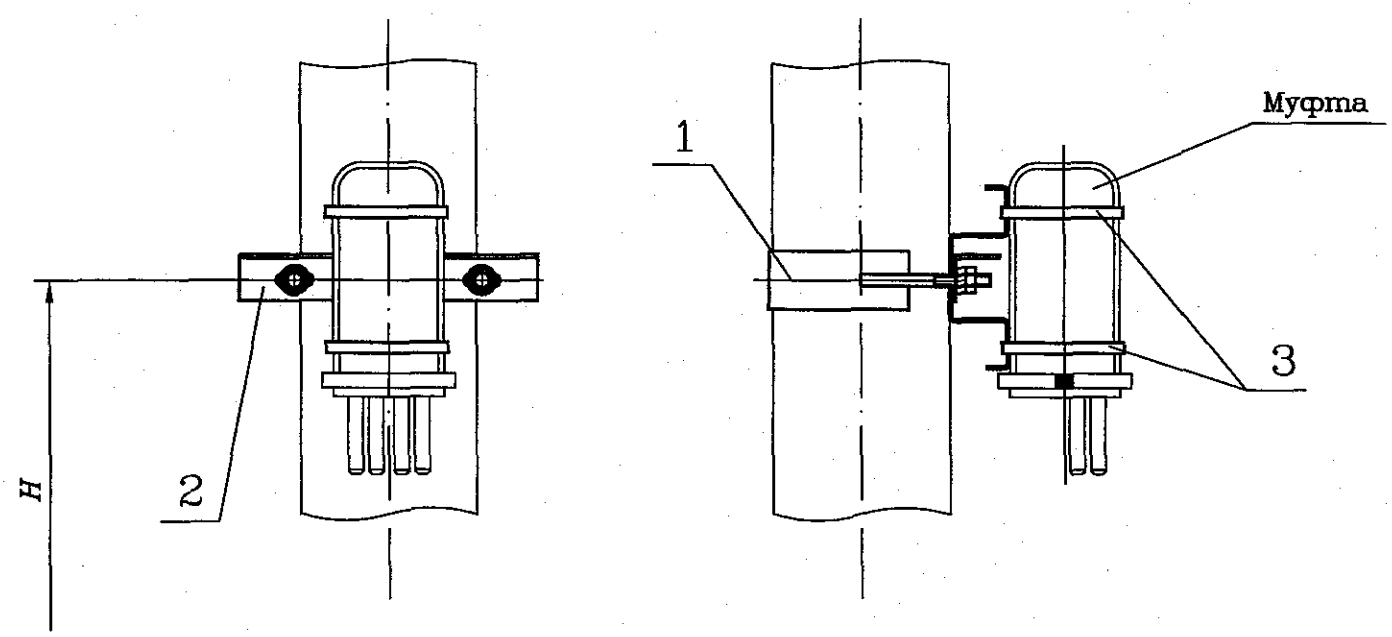
\* Марка зажима определяется по проекту.

Обозначение	Код узла
410721-524	524

1. Размеры для справок.
2. H - задается в конкретном проекте на плане трассы кабеля.

410721-524					Лит.	Лист	Листов
Изм.	Лист	N докум.	Подп.	Дата	Узел подвески двух кабелей на опоре автоблокировки на кронштейне L=700 с зажимами поддерживающими с креплением на серьгах	1	ГИПРОТРАНССИГНАЛСВЯЗЬ ОАО «РОСЖЕЛДОРПРОЕКТ»
Разраб.	Орлов	орлов	5.11.2007				
Пров.	Грабенюк	Грабенюк	5.11.2007				
Рук.	Смирнов	Смирнов	5.11.2007				
ГИП	Хорев	Хорев	5.11.2007				
Н.контр.	Соловьева	Соловьева	15.11.07				
Нач.отд.	Степанов	Степанов	15.11.07				

Изм. N	подп.	Подп. и дата	Взам. инв. N



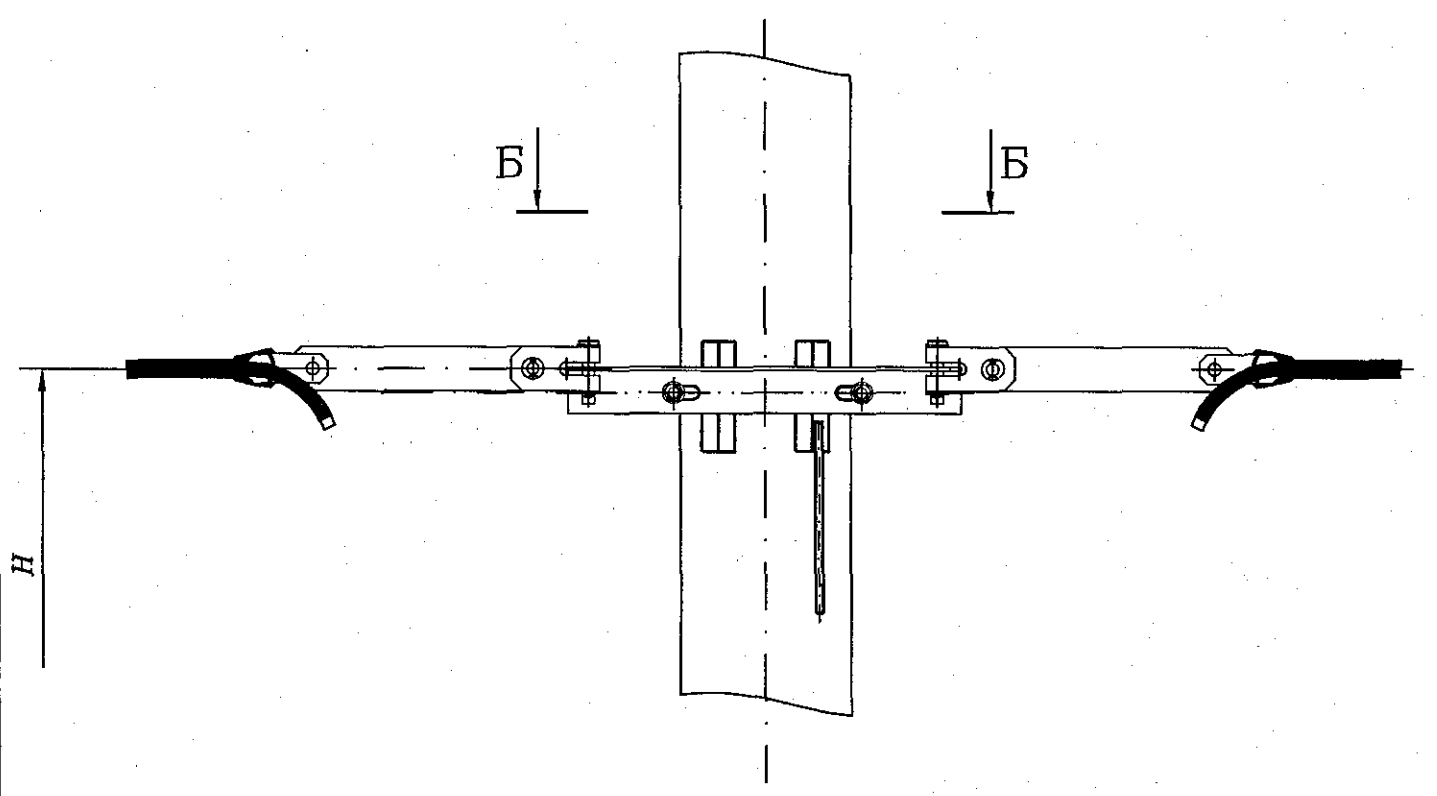
Поз.	Обозначение	Наименование	Кол.	Примечание
1	410721-02.0.00-04	Хомут	1	
2	410721-76.0.00-01	Кронштейн для крепления муфты	1	
3		Хомут ленточный ТУ 3449-041-27560230-98	2	

Обозначение	Код узла
410721-540	540

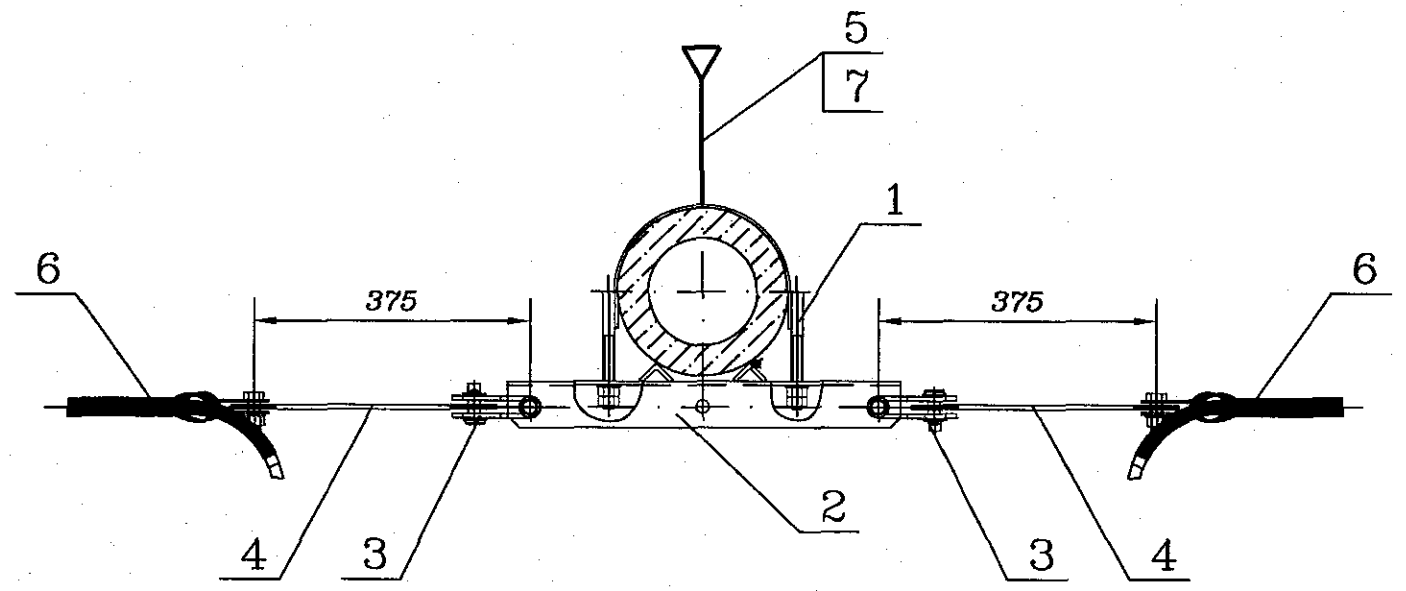
H — задается в конкретном проекте на плане трассы кабеля.

Изм. Лист N докум. Подп. Дата					410721-540		
Разраб.	Орлов	Орлов	5.11.2007				
Пров.	Грабецкая	Грабецкая	5.11.2007	Узел крепления муфты FOSC на опоре автоблокировки	Лит.	Лист	Листов
Рук.	Смирнов	Смирнов	5.11.2007				1
ГИП	Хорев	Хорев	5.11.2007		ГИПРОТРАНССИГНАЛСВЯЗЬ ОАО «РОСЖЕЛДОРПРОЕКТ»		
Н.контр.	Соловьева	Соловьева	15.11.07		Формат А3		
Нач.отд.	Степанов	Степанов	15.11.07				

Альбом 3  
410721



Б-Б(1:10)



Pos.	Обозначение	Наименование	Кол. на		Примечание
			-	01	
1	410721-02.0.00-04	Хомут	1	1	
2	410721-19.0.00-01	Кронштейн анкерный	1	1	
3	410721-25.0.00	Скоба анкерочная малая	2	2	
4	410721-26.0.01	Планка	2	2	
5	410721-41.0.00	Оттяжка ВЛ АБ		1	
6	НСО-...П-14	Зажим натяжной спиральный	2	2	*
		ТУ 3449-015-27560230-97			
7		Анкер ТА-4		1	

\* Марка зажима определяется по проекту.

Обозначение	Код узла
410721-541	541
-01	541-1

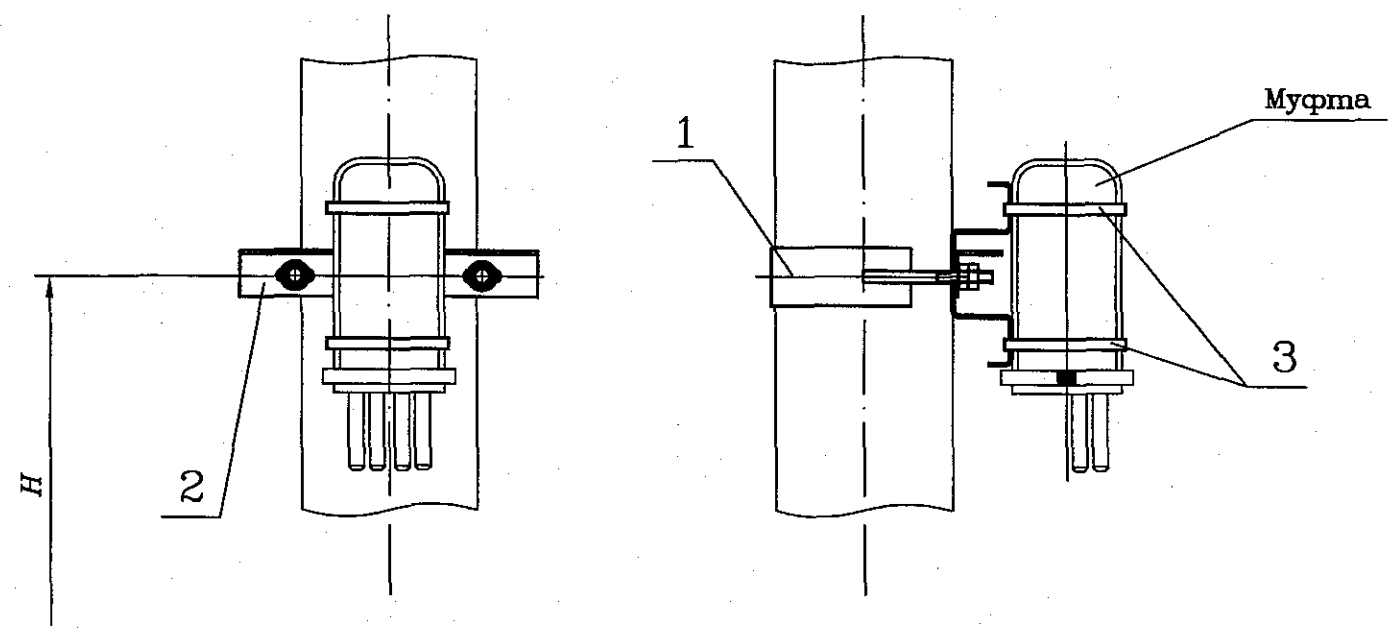
1. Размеры для справок.
2. H - задается в конкретном проекте на плане трассы кабеля.

Инв. N подл. Подп. и дата  
Взам. инв. N

410721-541					Лит.	Лист	Листов
Изм.	Лист	N докум.	Подп.	Дата			1
Разраб.	Орлов		<i>Орлов</i>	5.11.2004	Узел разанкеровки кабеля на опоре автоблокировки		
Пров.	Грабенювская		<i>Грабенювская</i>	5.11.2004			
Рук.	Смирнов		<i>Смирнов</i>	5.11.2004			
ГИП	Хорев		<i>Хорев</i>	5.11.2004			
Н.контр.	Соловьева		<i>Соловьева</i>	15.11.07			
Нач.отд.	Степанов		<i>Степанов</i>	15.11.07	ГИПРОТРАНССИГНАЛСВЯЗЬ ОАО «РОСЖЕЛДОРПРОЕКТ»		



Изм. N	Лист	Подп.	и дата	Взам. инв. N



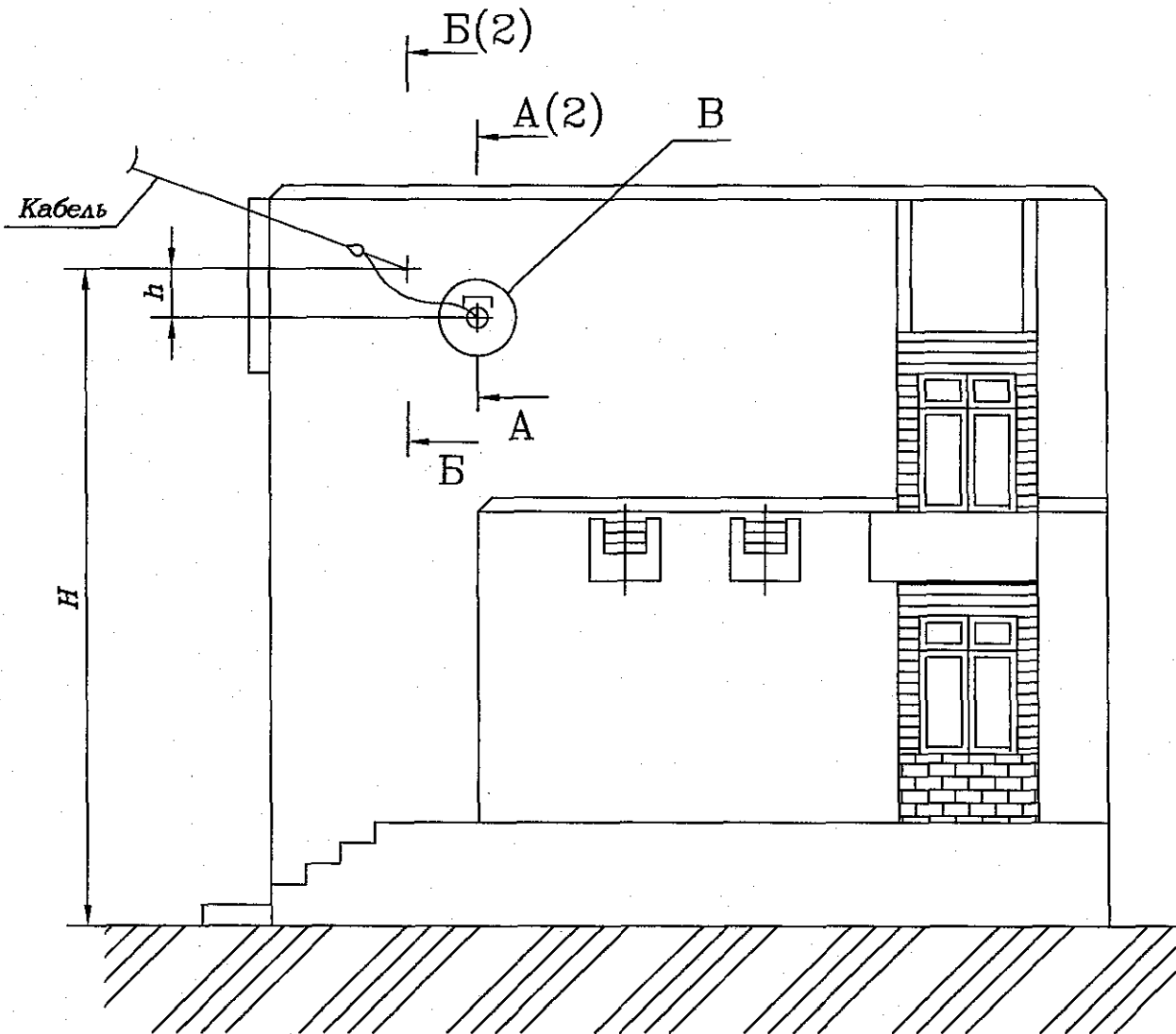
Поз.	Обозначение	Наименование	Кол.	Примечание
1	410721-02.0.00-04	Хомут	1	
2	410721-76.0.00-03	Кронштейн для крепления муфты	1	
3		Хомут ленточный	2	
		ТУ 3449-041-27560230-98		

Обозначение	Код узла
410721-542	542

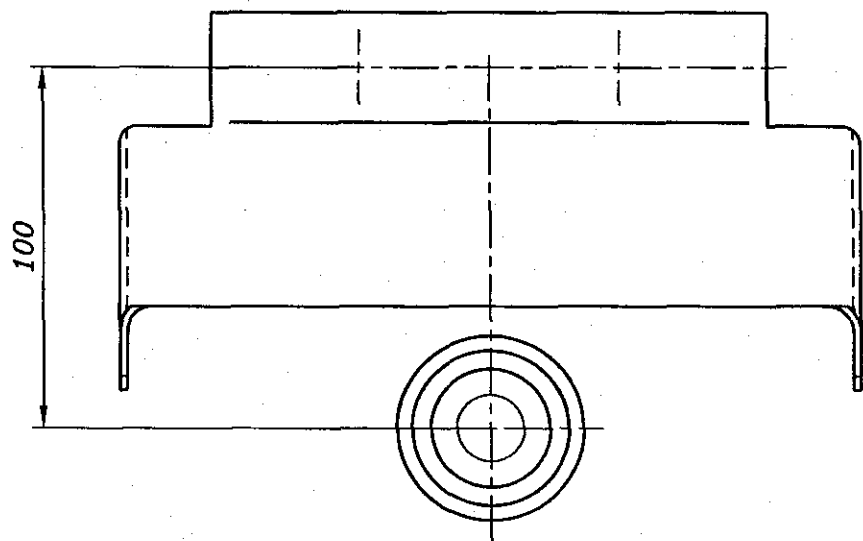
H - задается в конкретном проекте на плане трассы кабеля.

Изм. Лист N докум. Подп. Дата					410721-542		
Разраб.	Орлов	<i>Орлов</i>	5.11.2007				
Пров.	Грабенюк	<i>Грабенюк</i>	5.11.2007				
Рук.	Смирнов	<i>Смирнов</i>	15.11.07				
ГИП	Хорев	<i>Хорев</i>	15.11.07				
Н.контр.	Соловьева	<i>Соловьева</i>	15.11.07				
Нач.отд.	Степанов	<i>Степанов</i>	15.11.07				
				Узел крепления муфты МТОК 96П на опоре автоблокировки			
				Лит.	Лист	Листов	
						1	
						ГИПРОТРАНССИГНАЛСВЯЗЬ ОАО «РОСЖЕЛДОРПРОЕКТ»	

Изм. N	подп.	Подп. и дата	Взам. инв. N



В(1:2)



Поз.	Обозначение	Наименование	Кол.	Примечание
1	410721-36.0.00	Штанга	1	
2	410721-40.0.01	Козырек	1	
3	JM-SIM-10S057SB	Заглушка проходная для оптических кабелей	2	
		ТУ 5296-002-27459005-2001		
4	HCO-...П-14	Зажим натяжной спиральный	1	*
		ТУ 3449-015-27560230-97		
5		Труба ПЭ 32 SDR 21-32x2,0 техническая	1	
		ГОСТ 18599-2001, L, м		

\* Марка зажима определяется по проекту.

Обозначение	Код узла
410721-601	601

- \*\*Размеры для справок.
- H, h, L, L1 - задаются в конкретном проекте на плане трассы кабеля.
- Герметик полиуретановый "Виллаг 31" ТУ 2257-002-11417986-97.
- Козырек поз. 2 пристрелить дюбелями с помощью строительно-монтажного пистолета.
- Допускается применять ввод в здание по чертежам 410721-614 или 410721-616.

Изм.	Лист	N докум.	Подп.	Дата
Разраб.	Орлов		<i>Орлов</i>	04.11.2007
Пров.	Грабенювская		<i>Грабенювская</i>	05.11.2007
Рук.	Смирнов		<i>Смирнов</i>	05.11.2007
ГИП	Хорев		<i>Хорев</i>	05.11.2007
Н.контр.	Соловьева		<i>Соловьева</i>	15.11.07
Нач.отд.	Степанов		<i>Степанов</i>	15.11.07

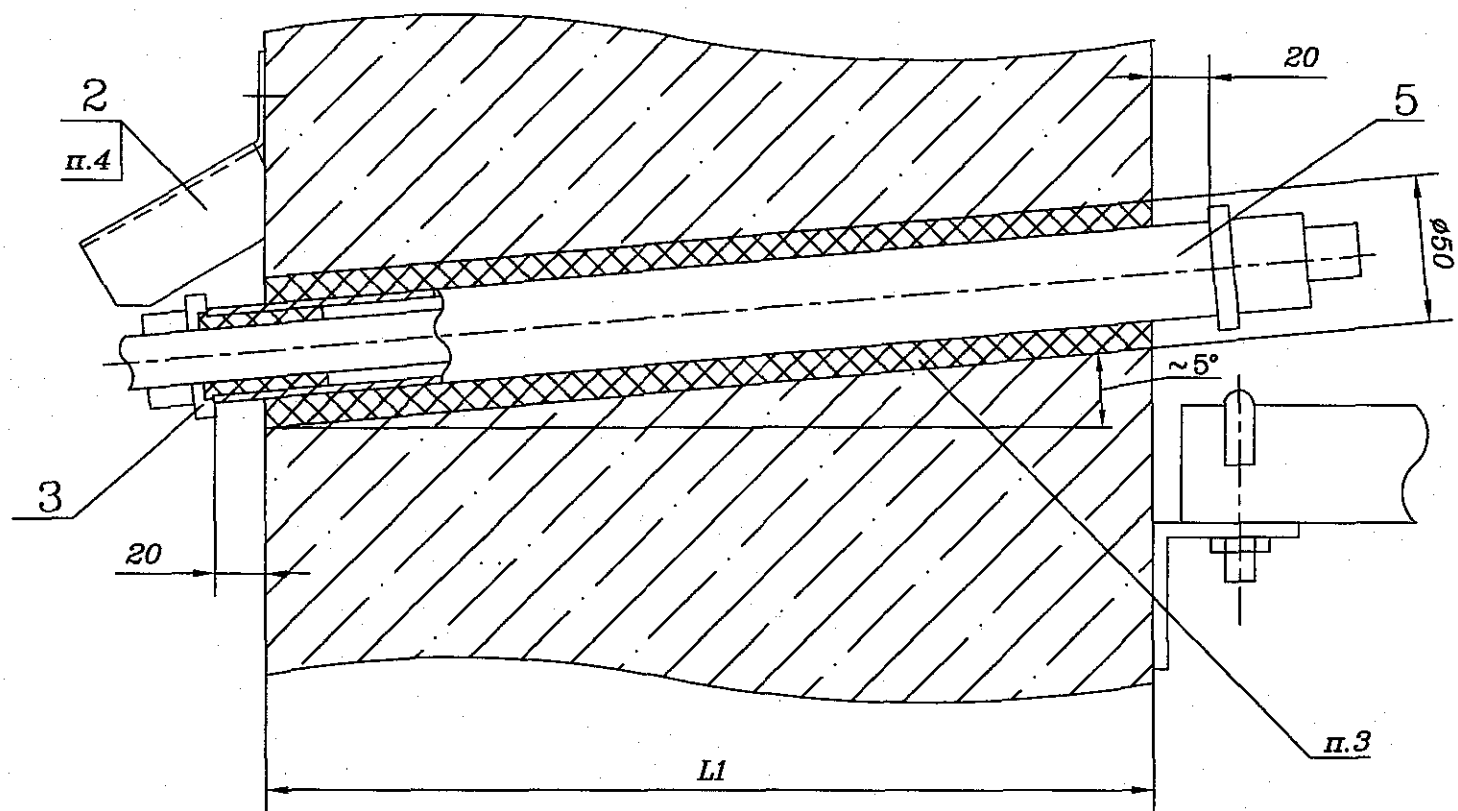
410721-601

Узел ввода кабеля  
в здание

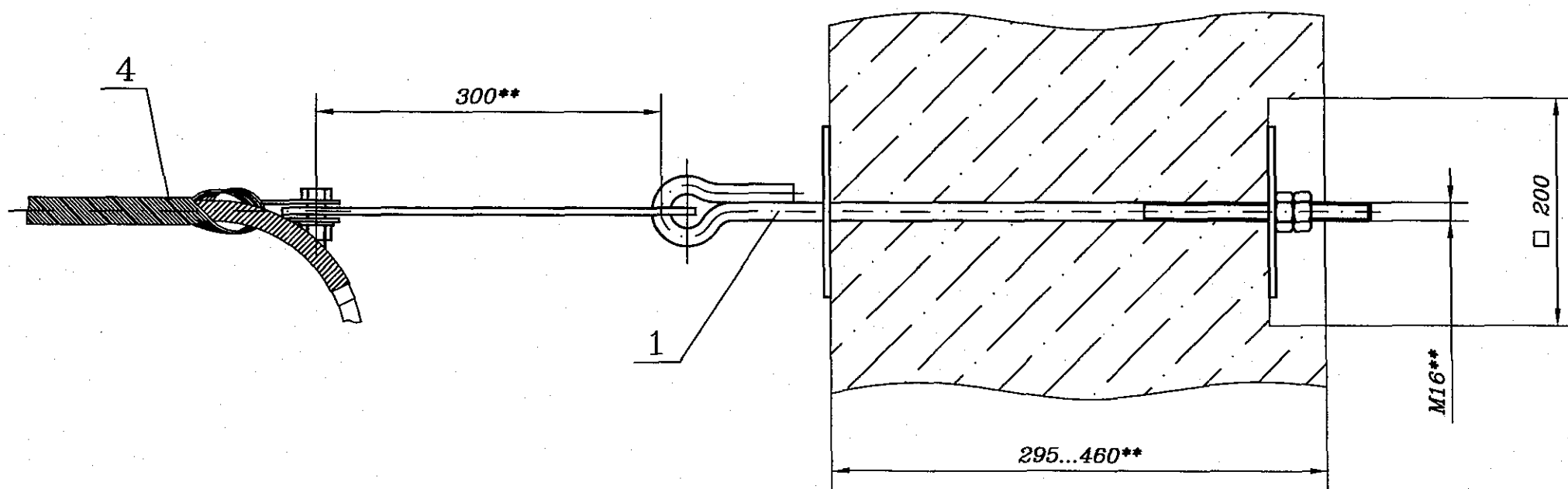
Лит.	Лист	Листов
	1	2

ГИПРОТРАНССИГНАЛСВЯЗЬ  
ОАО «РОСЖЕЛДОРПРОЕКТ»

A-A(1:2,5)(1)



Б-Б(1:5)(1)



Изм. N	Подп.	и дата	Взам. инв. N

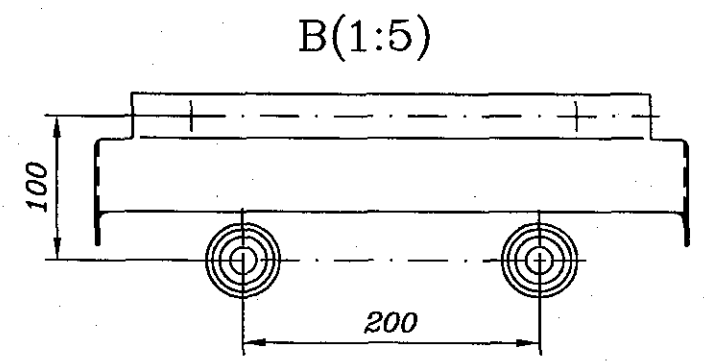
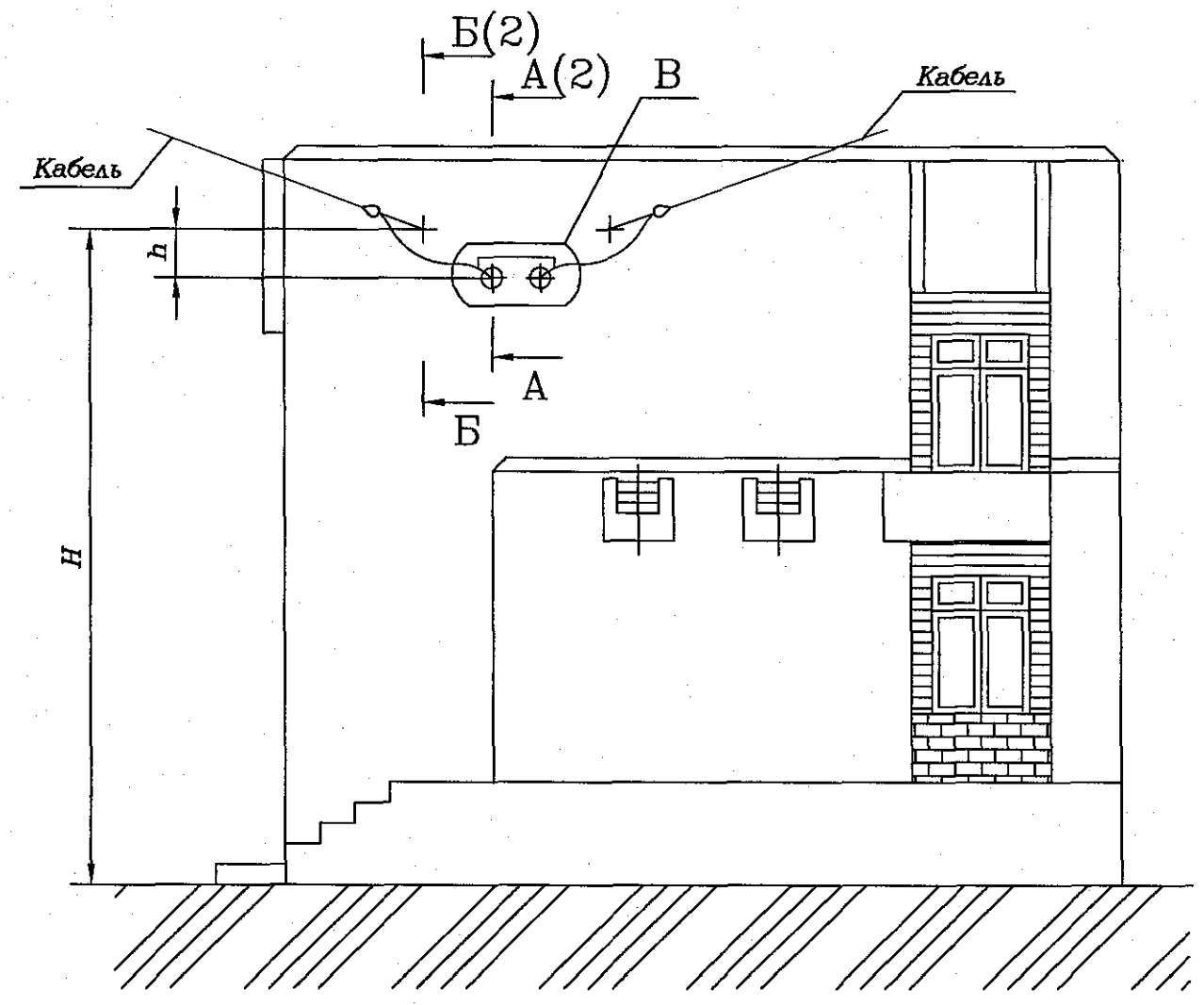
Изм.	Лист N	докум.	Подп.	Дата

410721-601

Лист 2

410721 АЛБОМ 3

Ивв. N подл. Подп. и дата Взам. инв. N



Поз.	Обозначение	Наименование	Кол.	Примечание
1	410721-36.0.00	Штанга	2	
2	410721-40.0.01-01	Козырек	1	
3	JM-SIM-10S057SB	Заглушка проходная для оптических кабелей	4	
		ТУ 5296-002-27459005-2001		
4	HCO-...П-14	Зажим натяжной спиральный	2	*
		ТУ 3449-015-27560230-97		
5		Труба ПЭ 32 SDR 21-32x2,0 техническая	2	
		ГОСТ 18599-2001, L, м		

\* Марка зажима определяется по проекту.

Обозначение	Код узла
410721-602	602

- \*\*Размеры для справок.
- H, h, L, L1 - задаются в конкретном проекте на плане трассы кабеля.
- Герметик полиуретановый "Вилад 31" ТУ 2257-002-11417986-97.
- Козырек поз. 2 пристрелить дюбелями с помощью спрушельно-монтажного пистолета.
- Допускается применять ввод в здание по чертежам 410721-614 или 410721-616.

Изм.	Лист	N докум.	Подп.	Дата
		Орлов	<i>Орлов</i>	5.11.2007
		Грабенювская	<i>Грабенювская</i>	6.11.2007
		Смирнов	<i>Смирнов</i>	5.11.2007
		Хорев	<i>Хорев</i>	5.11.2007
		Соловьева	<i>Соловьева</i>	15.11.07
		Степанов	<i>Степанов</i>	15.11.07

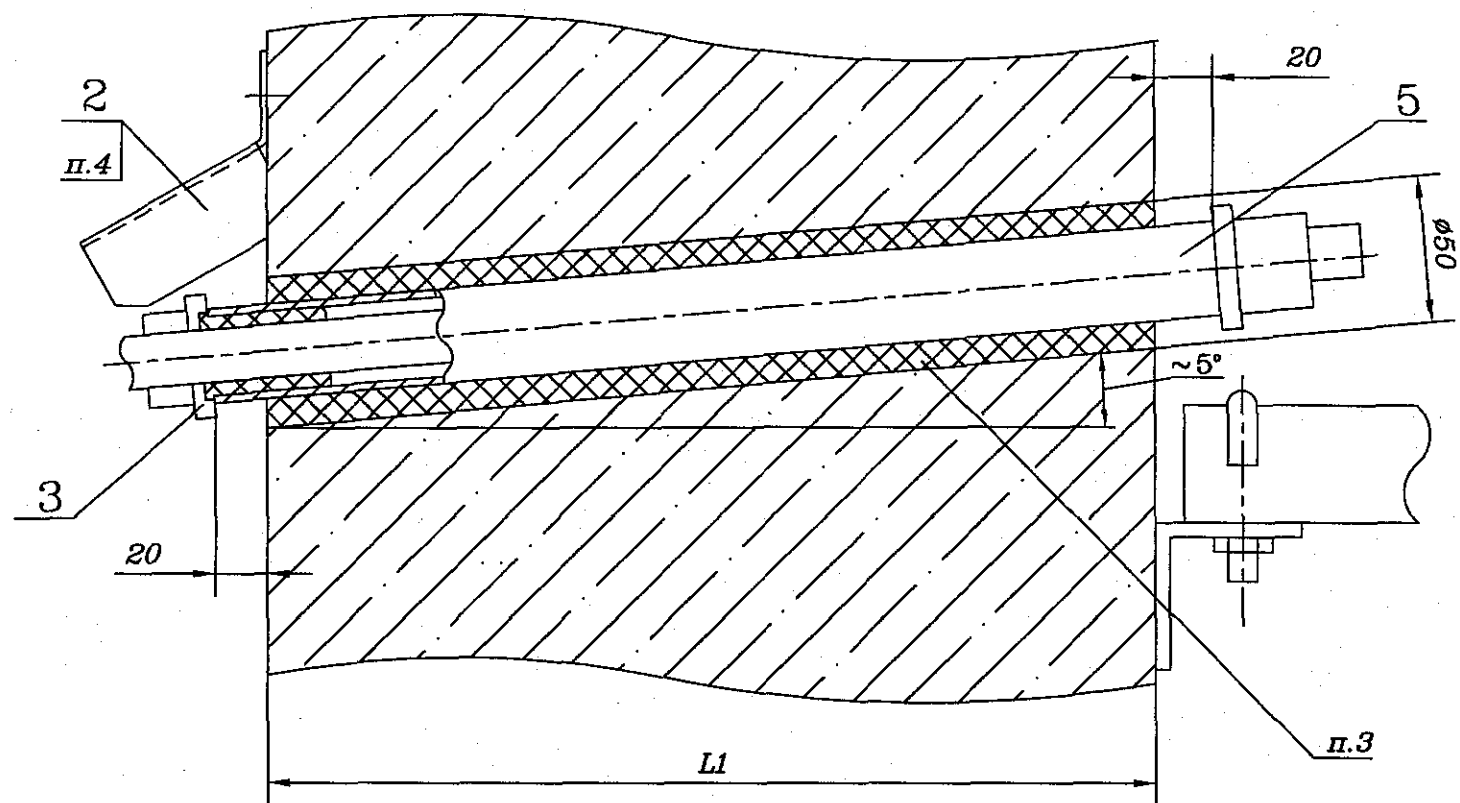
410721-602

Узел ввода двух кабелей в здание

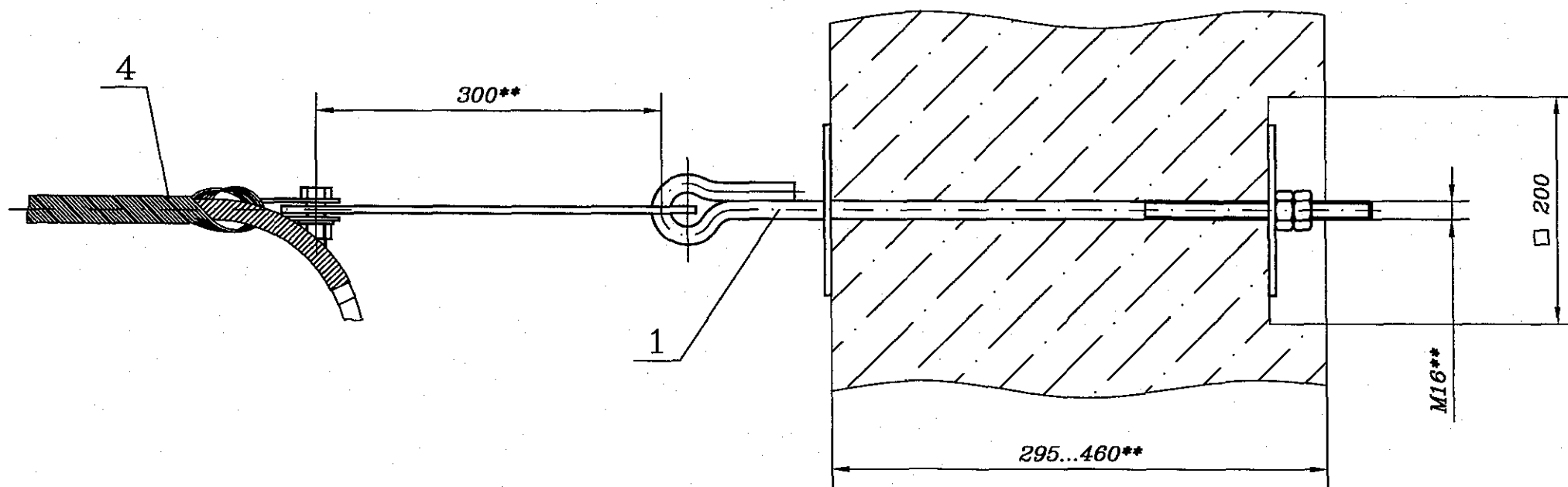
Лит.	Лист	Листов
	1	2

ГИПРОТРАНССИГНАЛСВЯЗЬ  
ОАО «РОСЖЕЛДОРПРОЕКТ»

А-А(1:2,5)(1)



Б-Б(1:5)(1)



Инд. N подл.	Подп. и дата	Взам. инв. N

Изм.	Лист N	докум.	Подп.	Дата

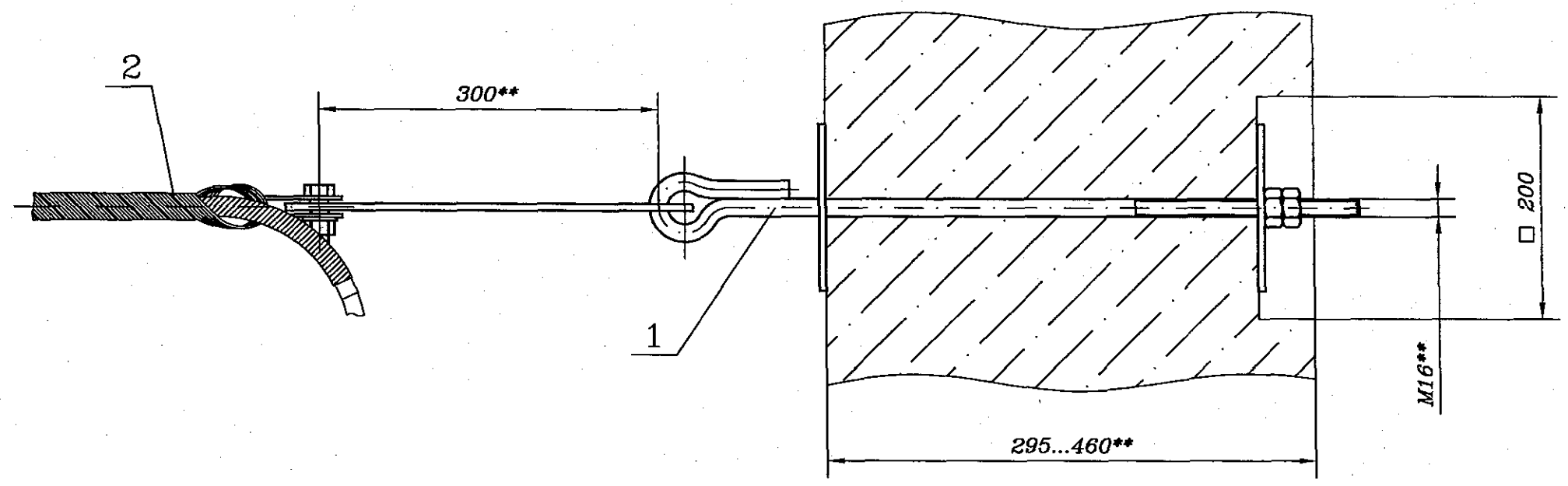
410721-602

Лист 2

410721 АЛБОМ 3

Поз.	Обозначение	Наименование	Кол.	Примечание
1	410721-36.0.00	Штанга	1	
2	НСО-...П-14	Зажим натяжной спиральный	1	*
		ТУ 3449-015-27560230-97		

\* Марка зажима определяется по проекту.



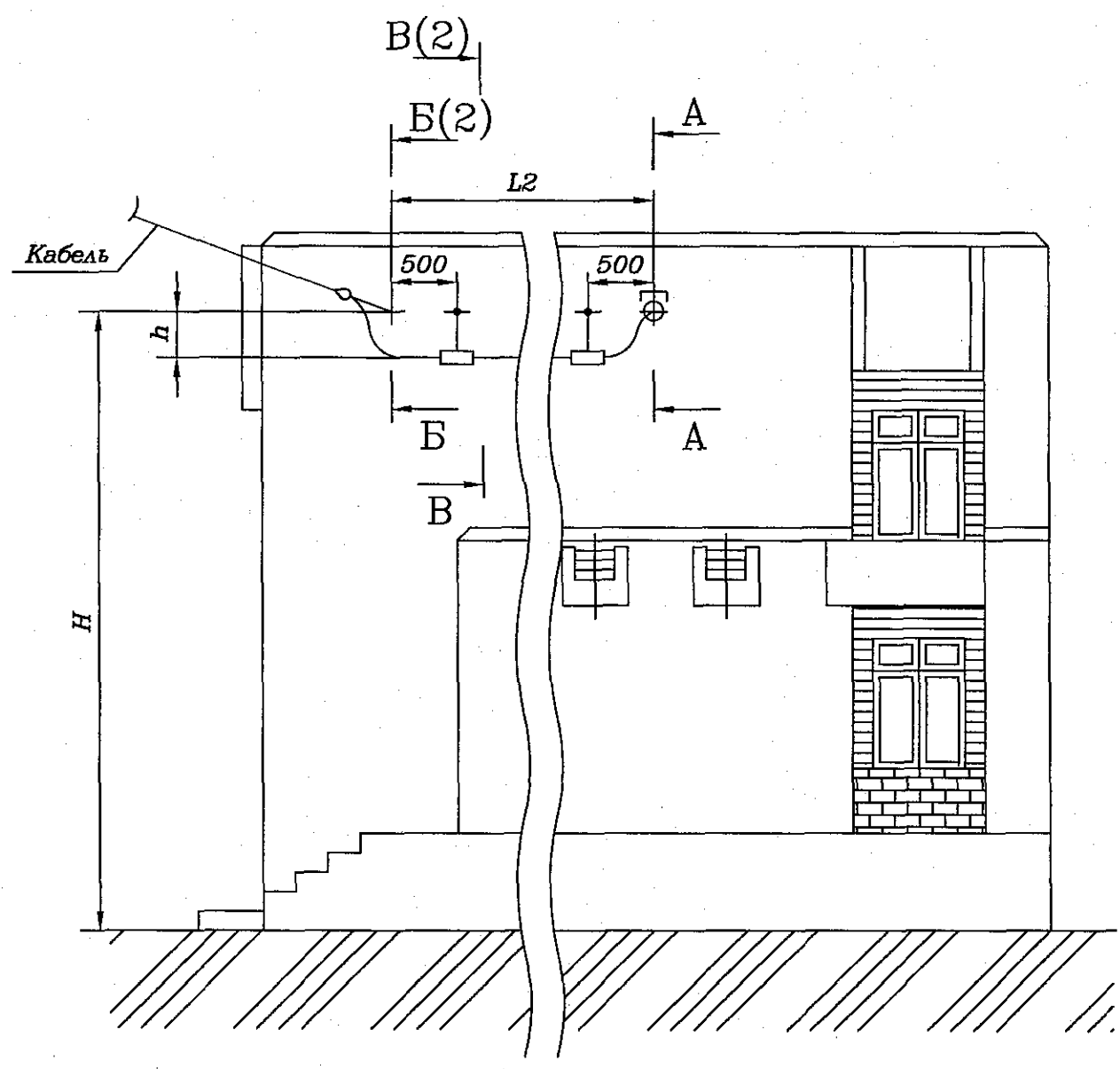
Обозначение	Код узла
410721-603	603

\*\*Размеры для справок.

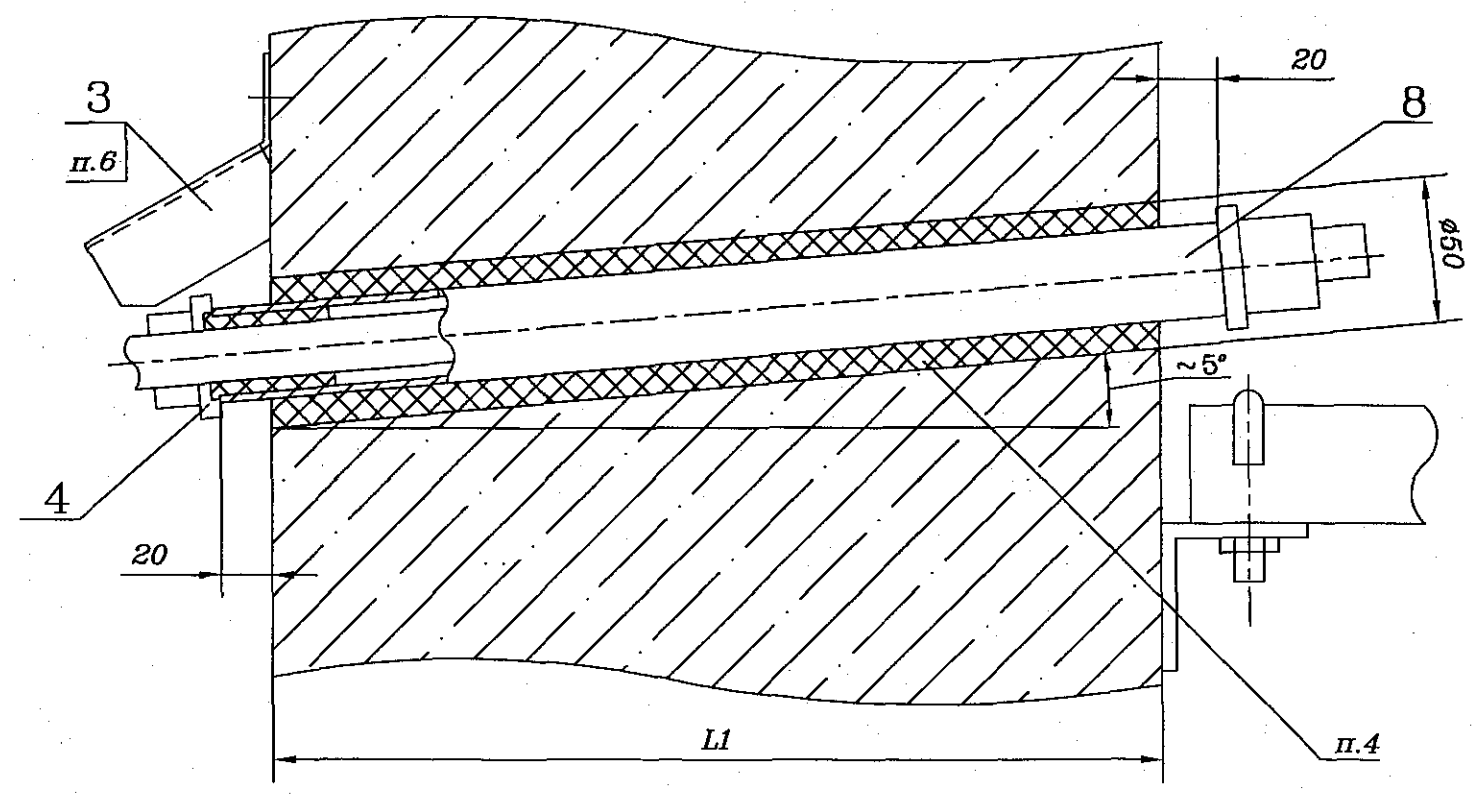
Инв. N подл.	Подп. и дата	Взам. инв. N

410721-603				
Изм.	Лист	N докум.	Подп.	Дата
Разраб.	Орлов		<i>Орлов</i>	5.11.2008
Пров.	Грабенюк		<i>Грабенюк</i>	5.11.2008
Рук.	Смирнов		<i>Смирнов</i>	5.11.2008
ГИП	Хорев		<i>Хорев</i>	5.11.2008
Н.контр.	Соловьева		<i>Соловьева</i>	16.11.07
Нач.отд.	Степанов		<i>Степанов</i>	5.11.07
Узел анкеровки кабеля на стене				
Лит.	Лист	Листов		
		1		
ГИПРОТРАНССИГНАЛСВЯЗЬ ОАО «РОСЖЕЛДОРПРОЕКТ»				

410721 Альбом 3



А-А(1:2,5)



Поз.	Обозначение	Наименование	Кол.	Примечание
1	410721-36.0.00	Штанга	1	
2	410721-37.0.00	Штанга	**	
3	410721-40.0.01	Козырек	1	
4	JM-SIM-10S057SB	Заглушка проходная для оптических кабелей	2	
		ТУ 5296-002-27459005-2001		
5	HCO-...П-14	Зажим натяжной спиральный	1	*
		ТУ 3449-015-27560230-97		
6	01.ВН-95-00-00	Зажим поддерживающий ЗП-...	**	*
		ТУ 3185-003-01393622-95		
7	ТОО-041-00	Зажим поддерживающий модернизированный ЗПМ-...	**	*
		ТУ 3185-002-44338317-2000		
8		Труба ПЭ 32 SDR 21-32x2,0 техническая	1	
		ГОСТ 18599-2001, L, м		

\* Тип и марка зажима определяется по проекту.  
 \*\* Количество определяется в конкретном проекте.

Обозначение	Код узла
410721-604	604

- \*\*\*Размеры для справок.
- H, h, L, L1, L2 - задаются в конкретном проекте на плане трассы кабеля.
- Штангу для крепление кабеля поз. 3 устанавливать с шагом 5м.
- Герметик полиуретановый "Вилат 31" ТУ 2257-002-11417986-97.
- Цементный раствор М200.
- Козырек поз. 3 пристроить дюбелями с помощью строительно-монтажного пистолета.
- Допускается применять ввод в здание по чертежам 410721-614 или 410721-616.

Инв. № подл.	Подп. и дата	Взам. инв. №

Изм.	Лист	№ докум.	Подп.	Дата
		Орлов		15.11.2007
		Грабенювская		15.11.2007
		Смирнов		15.11.2007
		Хорев		15.11.2007
		Соловьева		15.11.07
		Степанов		15.11.07

410721-604

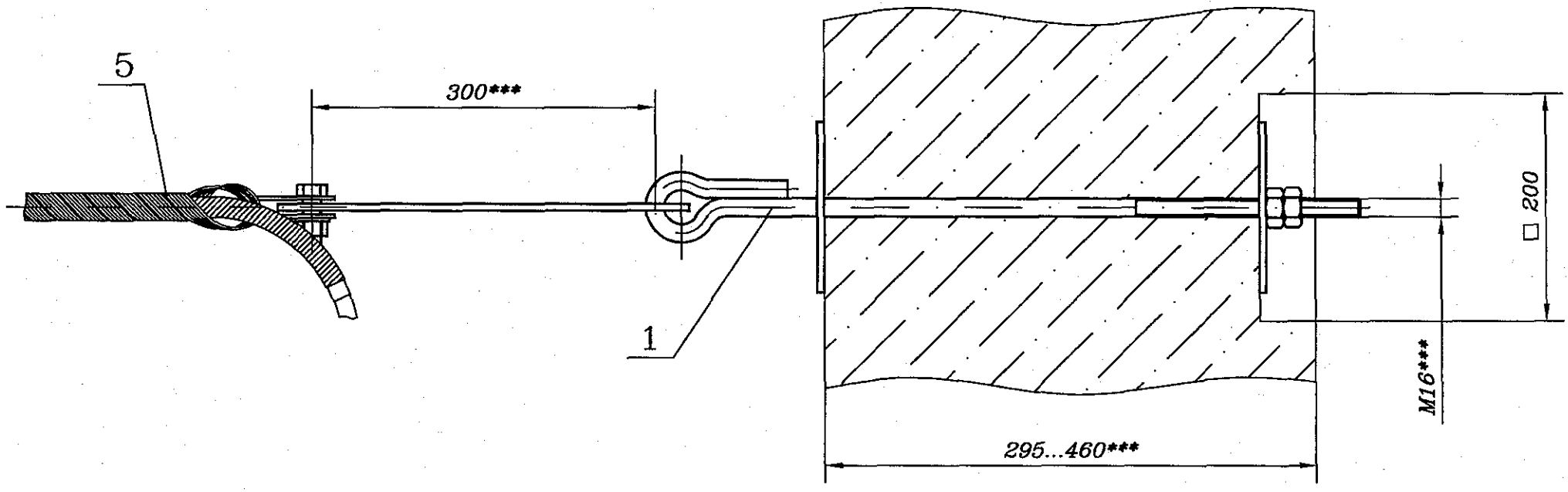
Узел ввода и крепления кабеля по стене здания

Лит.	Лист	Листов
	1	2

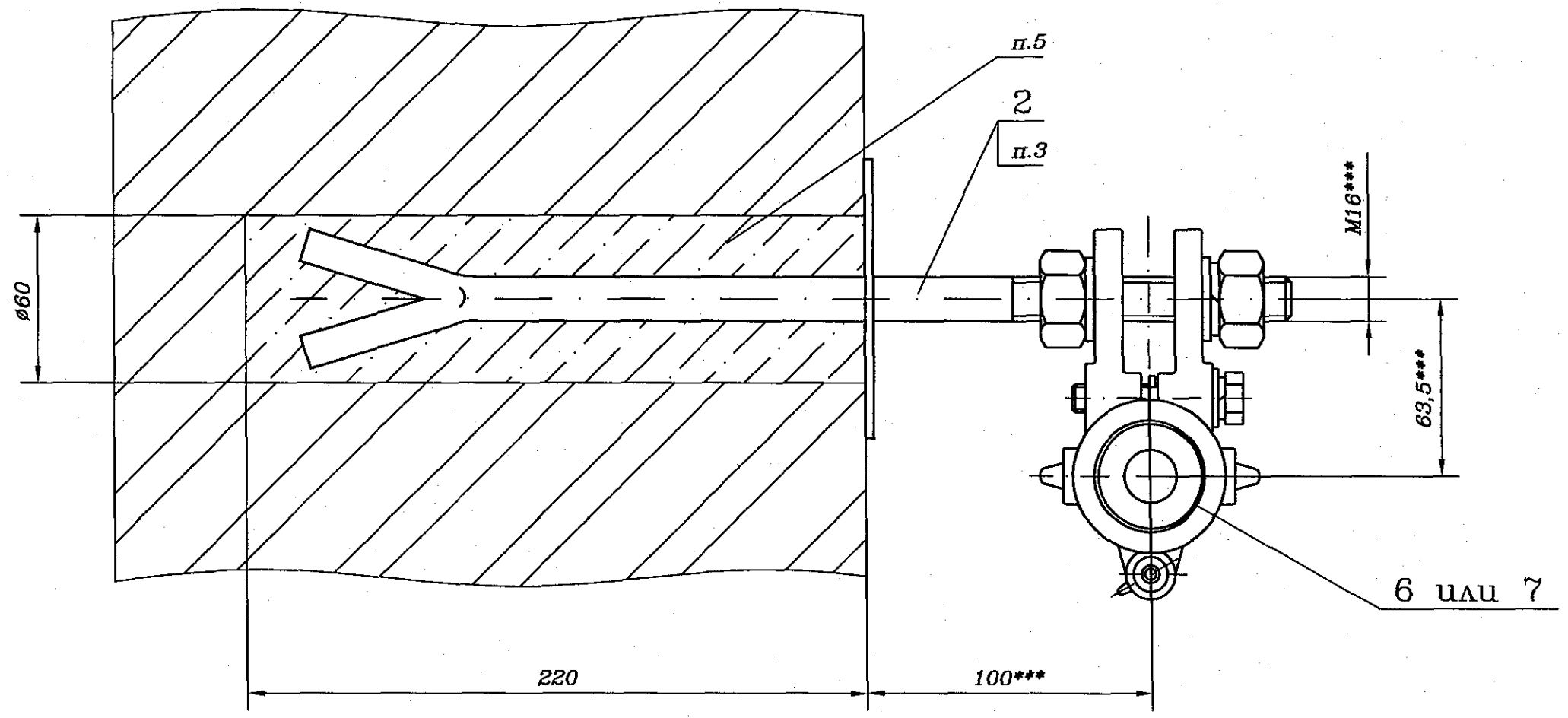
ГИПРОТРАНССИГНАЛСВЯЗЬ  
ОАО «РОСЖЕЛДОРПРОЕКТ»

Ивв. N подл.	Подп. и дата	Взам. инв. N

Б-Б(1:5)(1)



В-В(1:2)(1)



Изм.	Лист N	докум.	Подп.	Дата

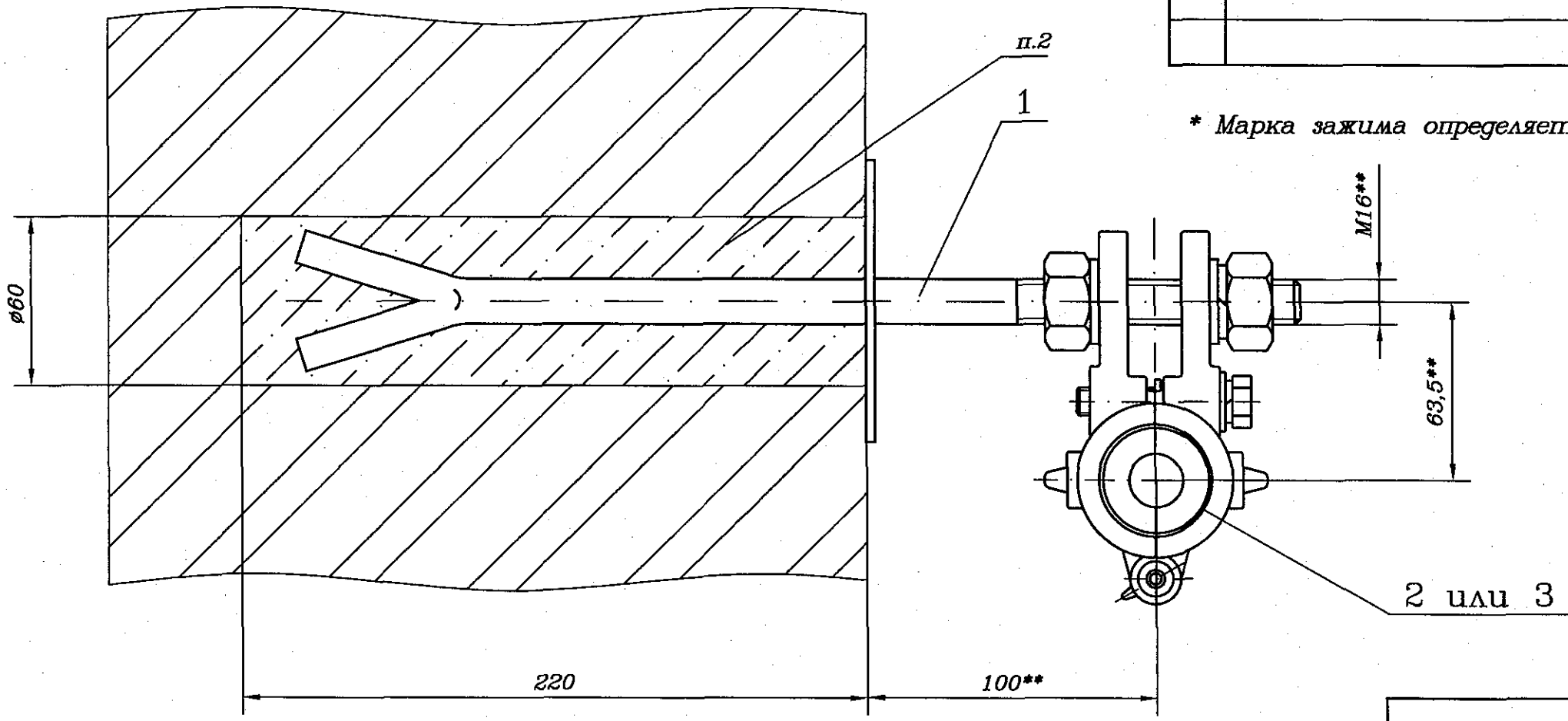
410721-604

Лист
2



410721 Альбом 3

Инв. N подл. Подп. и дата Взам. инв. N



Поз.	Обозначение	Наименование	Кол.	Примечание
1	410721-36.0.00	Штанга	1	
2	01.ВН-95-00-00	Зажим поддерживающий ЗП-...	1	*
		ТУ 3185-003-01393622-95		
3	ТОО-041-00	Зажим поддерживающий модернизированный ЗПМ-...	1	*
		ТУ 3185-002-44338317-2000		

\* Марка зажима определяется по проекту.

Обозначение	Код узла
410721-605	605

- \*\*Размеры для справок.
- Штангу для крепления кабеля поз. 1 устанавливать на цементном растворе марки М200.

Изм.	Лист	N докум.	Подп.	Дата
		Орлов	<i>Орлов</i>	5.11.2007
		Грабенювская	<i>Грабенювская</i>	5.11.2007
		Смирнов	<i>Смирнов</i>	5.11.2007
		Хорев	<i>Хорев</i>	5.11.2007
		Соловьева	<i>Соловьева</i>	15.11.07
		Степанов	<i>Степанов</i>	15.11.07

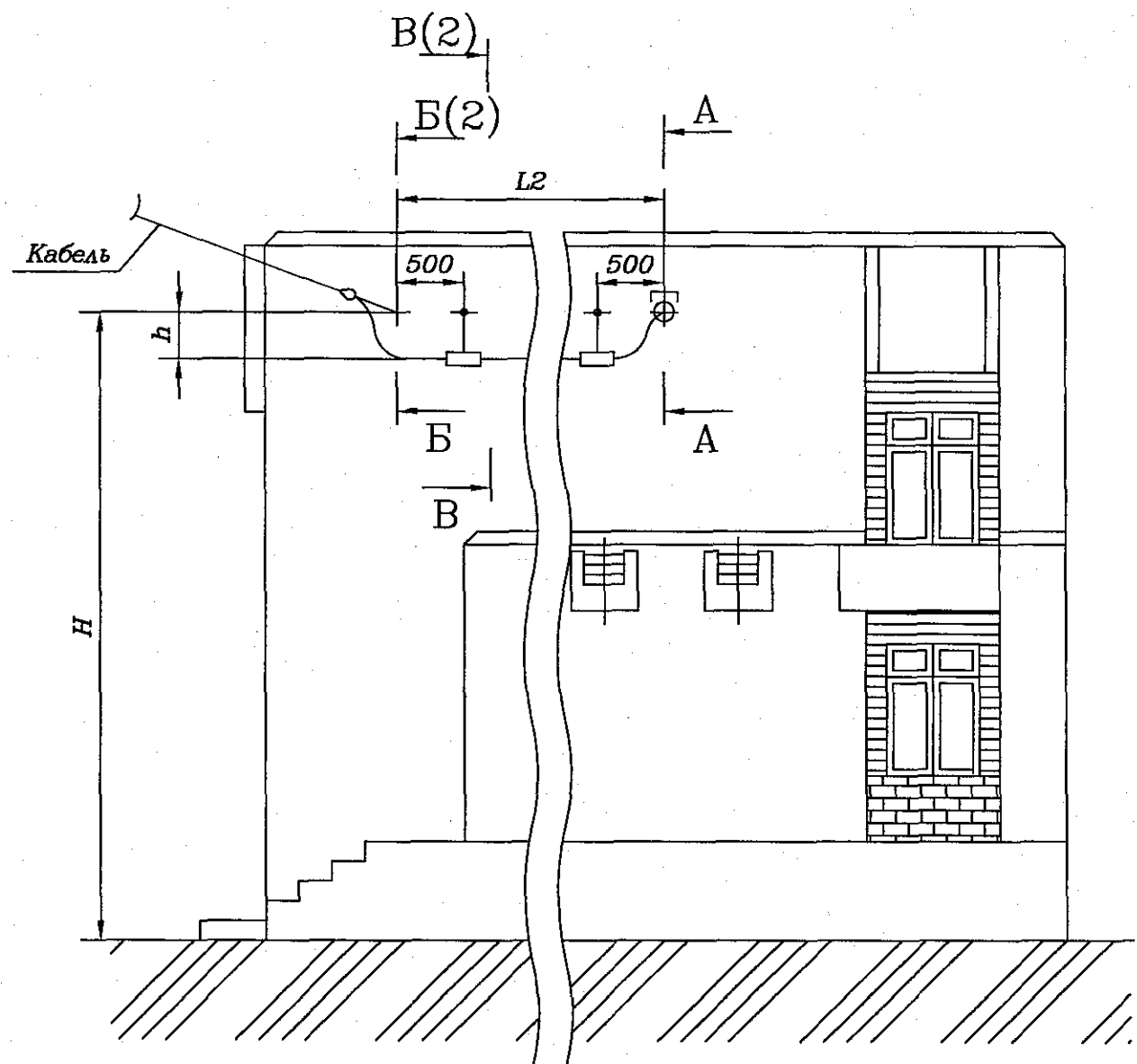
410721-605

Узел крепления кабеля к стене

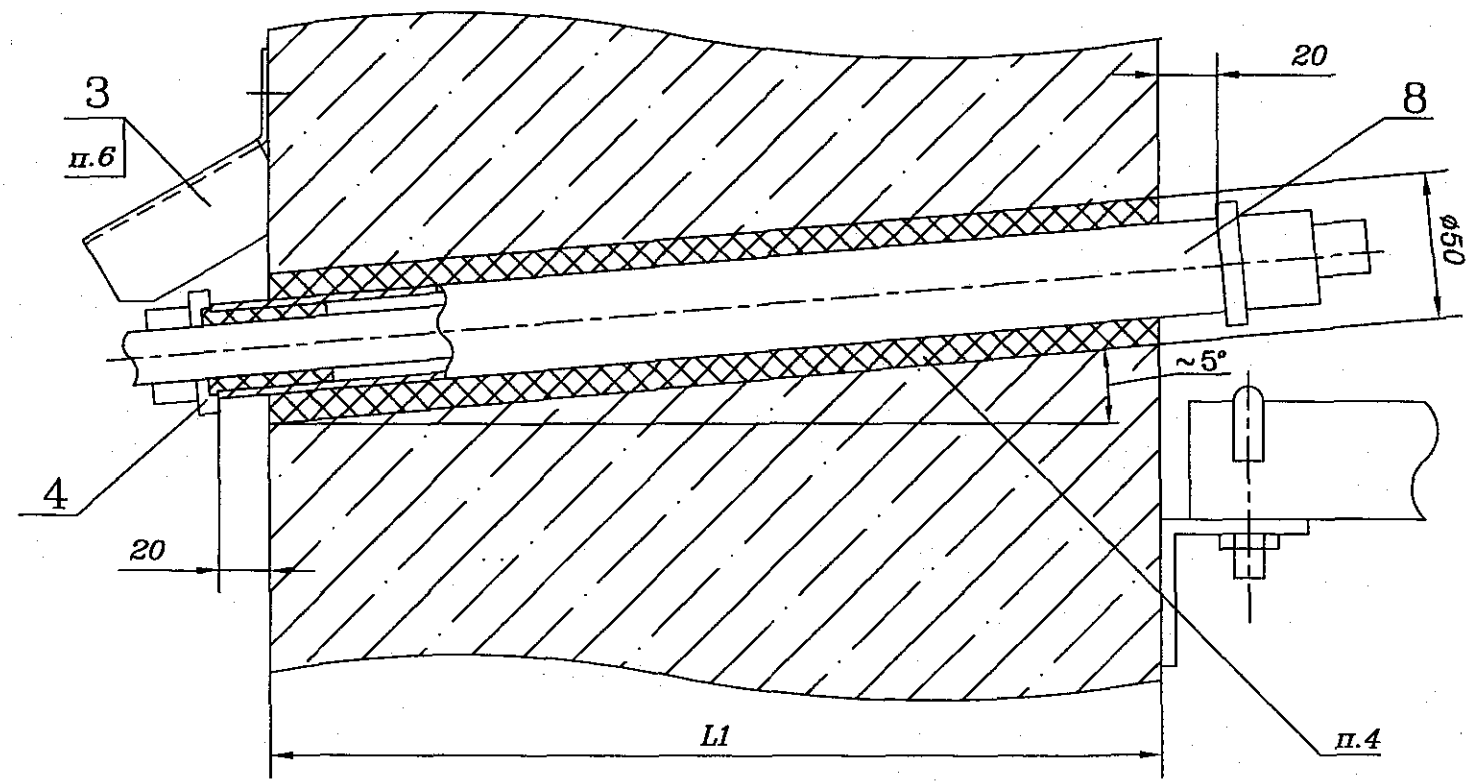
Лит.	Лист	Листов
		1

ГИПРОТРАНССИГНАЛСВЯЗЬ  
ОАО «РОСЖЕЛДОРПРОЕКТ»

410721 Альбом 3



A-A(1:2,5)



Поз.	Обозначение	Наименование	Кол.	Примечание
1	410721-36.0.00	Штанга	1	
2	410721-38.0.00	Крепление с кольцом	**	
3	410721-40.0.01	Козырек	1	
4	JM-SIM-10S057SB	Заглушка проходная для оптических кабелей	2	
		ТУ 5296-002-27459005-2001		
5	HCO-...П-14	Зажим натяжной спиральной	1	*
		ТУ 3449-015-27560230-97		
6	01.ВН-95-00-00	Зажим поддерживающий ЗП-...	**	*
		ТУ 3185-003-01393622-95		
7	ТОО-041-00	Зажим поддерживающий модернизированный ЗПМ-...	**	*
		ТУ 3185-002-44338317-2000		
8		Труба ПЭ 32 SDR 21-32x2,0 техническая	1	
		ГОСТ 18599-2001, L, м		

\* Тип и марка зажима определяется по проекту.  
 \*\* Количество определяется в конкретном проекте.

Обозначение	Код узла
410721-606	606

- \*\*\*Размеры для справок.
- H, h, L, L1, L2 - задаются в конкретном проекте на плане трассы кабеля.
- Штангу для крепление кабеля поз. 3 устанавливать с шагом 5м.
- Герметик полиуретановый "Вилат 31" ТУ 2257-002-11417986-97.
- Цементный раствор М200.
- Козырек поз. 3 пристрелить дюбелями с помощью строительного монтажного пистолета.
- Допускается применять ввод в здание по чертежам 410721-614 или 410721-616.

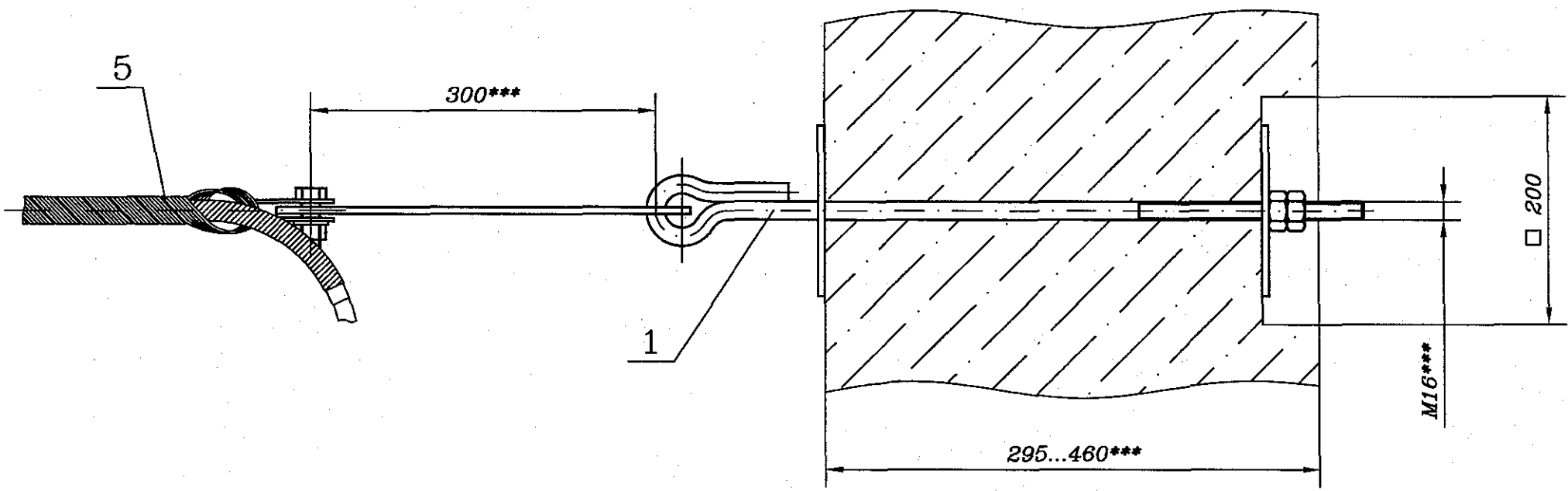
Изм. № подл. Подл. и дата Взам. инв. №

Изм. Лист					410721-606			Лит.	Лист	Листов
Разраб.	Орлов	Подп.	Дата					1	2	
Пров.	Грабенюк									
Рук.	Смирнов									
ГИП	Хорев									
Н.контр.	Соловьева									
Нач.отд.	Степанов									

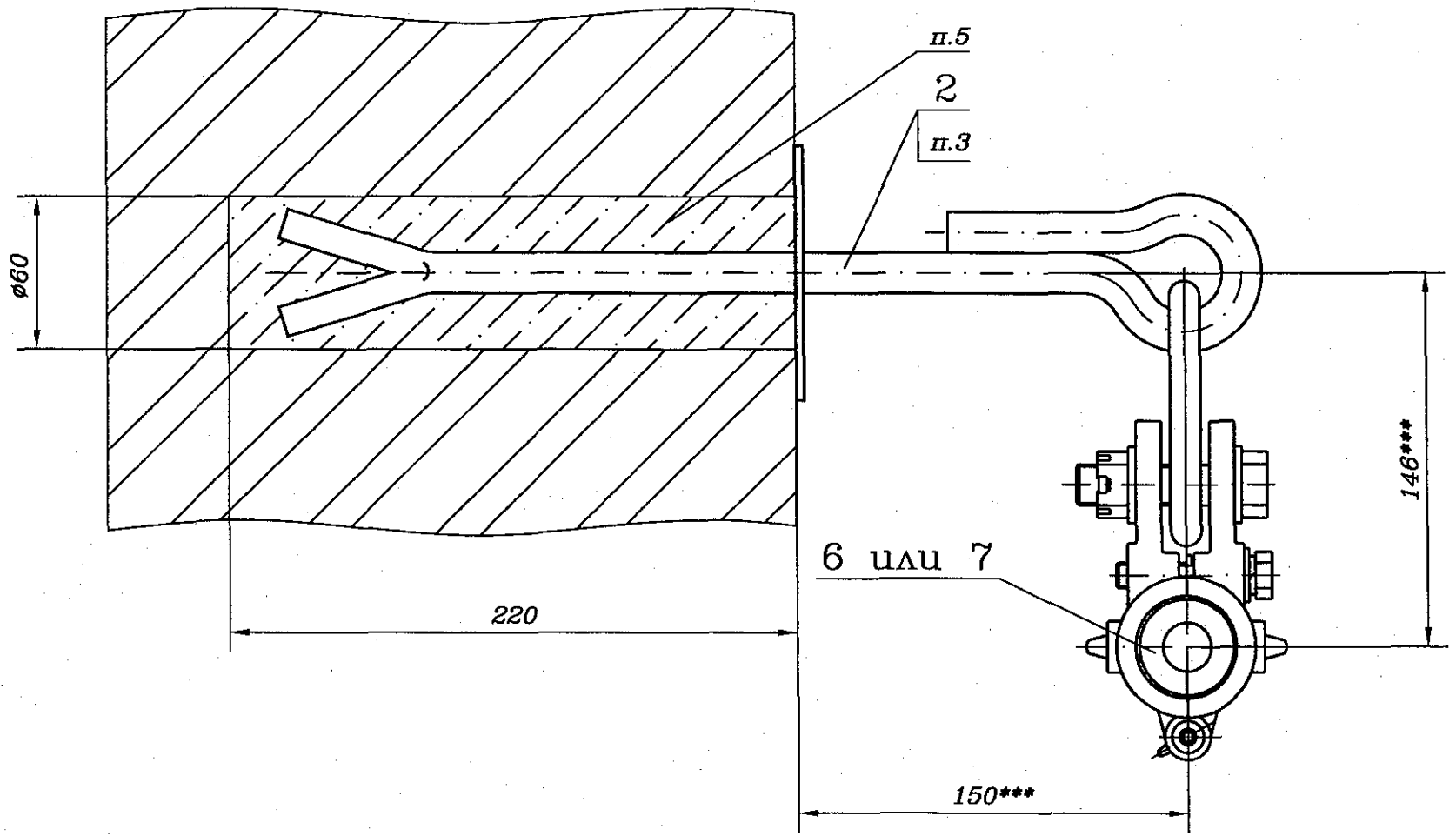
Узел Ввода и крепления кабеля по стене здания на кольцах

ГИПРОТРАНССИГНАЛСВЯЗЬ  
ОАО «РОСЖЕЛДОРПРОЕКТ»

Б-Б(1:5)(1)



В-В(1:2,5)(1)



Альбом 3

410721

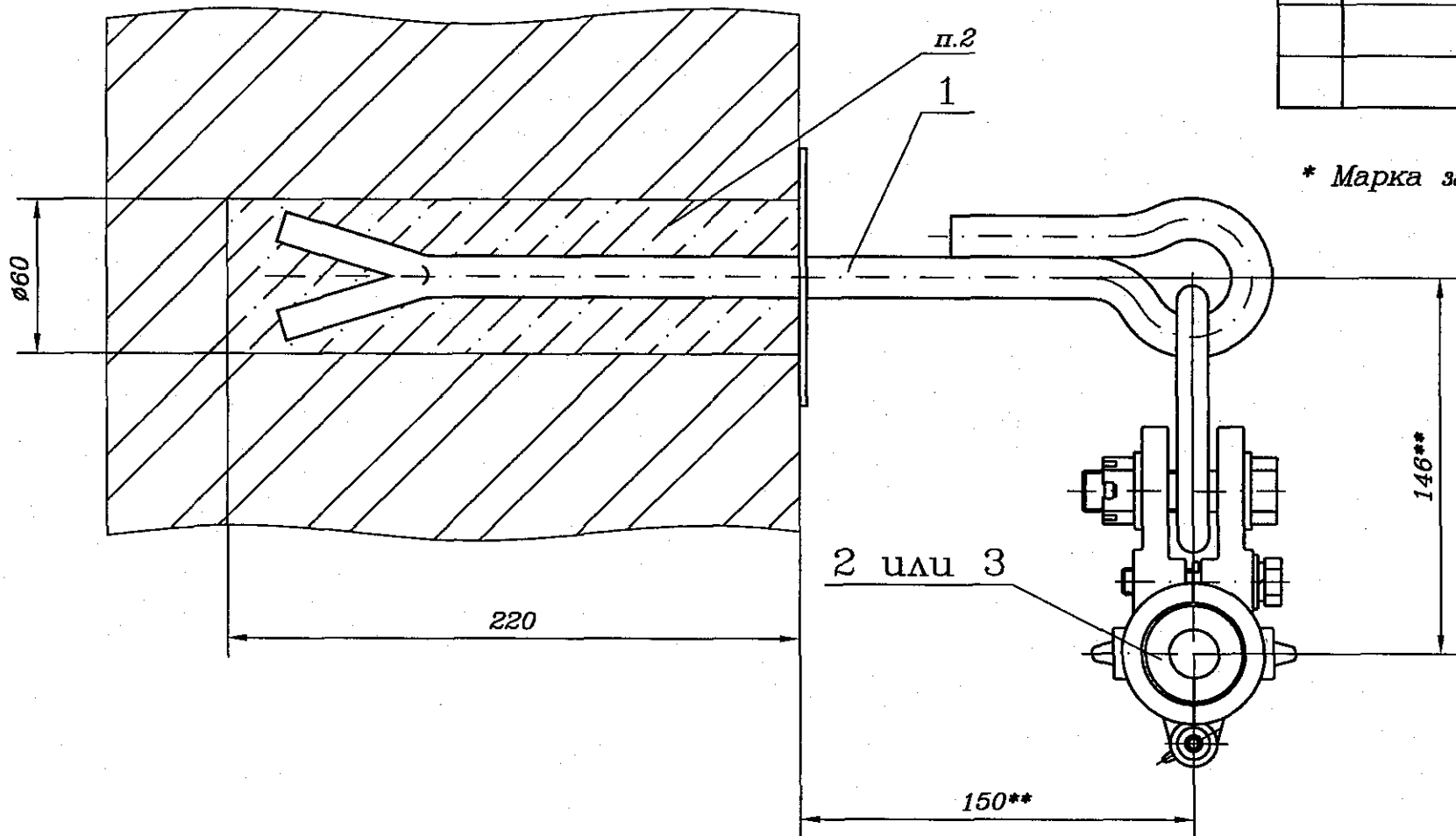
Ивв. N подл.	Подп. и дага	Взам. инв. N

Изм.	Лист N	докум.	Подп.	Дата

410721-606

Лист
2

Формат А3



Поз.	Обозначение	Наименование	Кол.	Примечание
1	410721-38.0.00	Крепление с кольцом	1	
2	01.ВН-95-00-00	Зажим поддерживающий ЗП-... ТУ 3185-003-01393622-95	1	*
3	ТОО-041-00	Зажим поддерживающий модернизированный ЗПМ-... ТУ 3185-002-44338317-2000	1	*

\* Марка зажима определяется по проекту.

Обозначение	Код узла
410721-607	607

- \*\*Размеры для справок.
- Крепление с кольцом поз. 1 устанавливать на цементном растворе марки М200.

Изм.	Лист	N докум.	Подп.	Дата
		Орлов		5.11.2002
		Грабенювская		5.11.2002
		Смирнов		5.11.2002
		Хорев		5.11.2002
		Соловьева		15.11.07
		Степанов		15.11.07

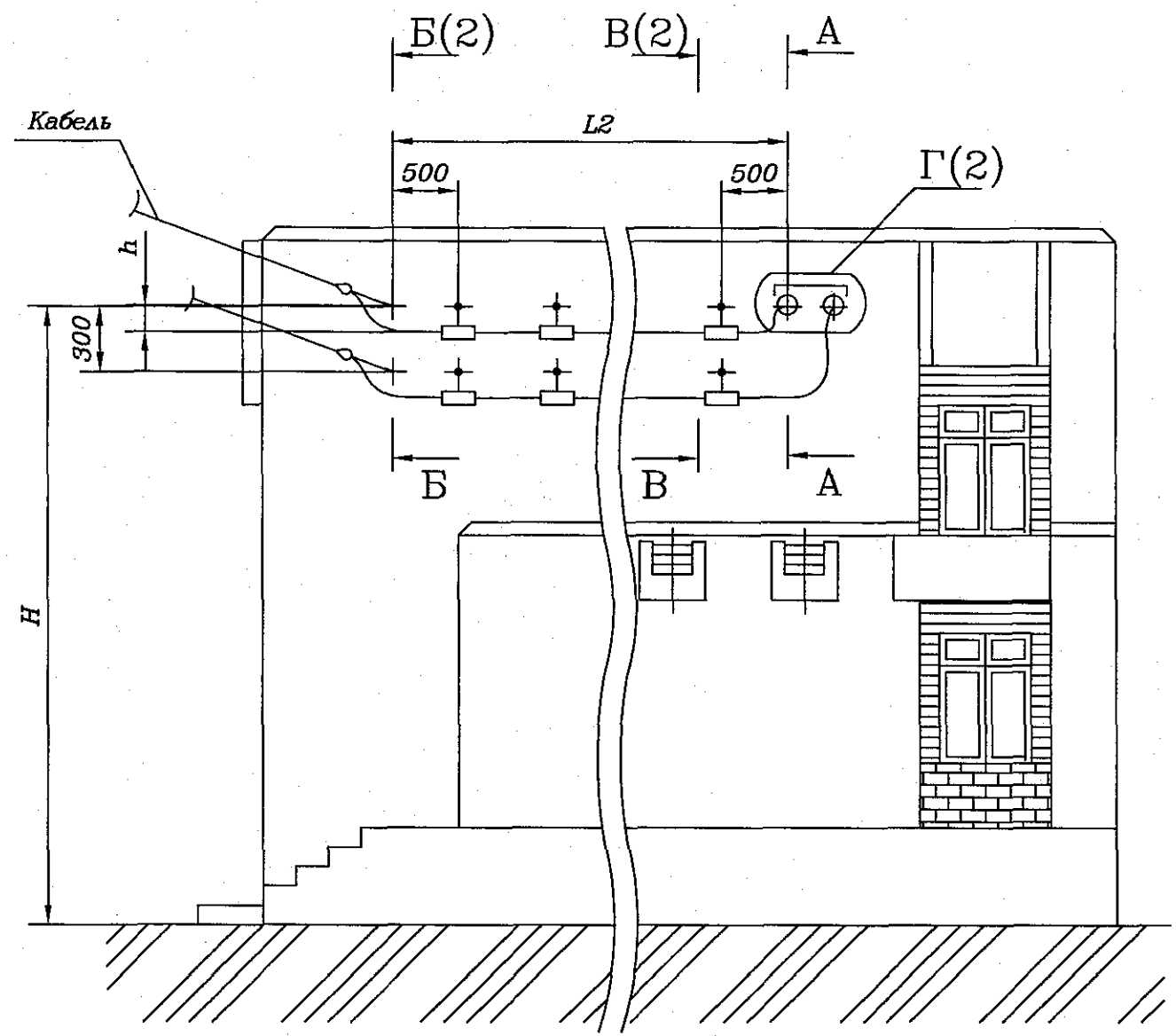
410721-607

Узел крепления кабеля к стене на кольцах

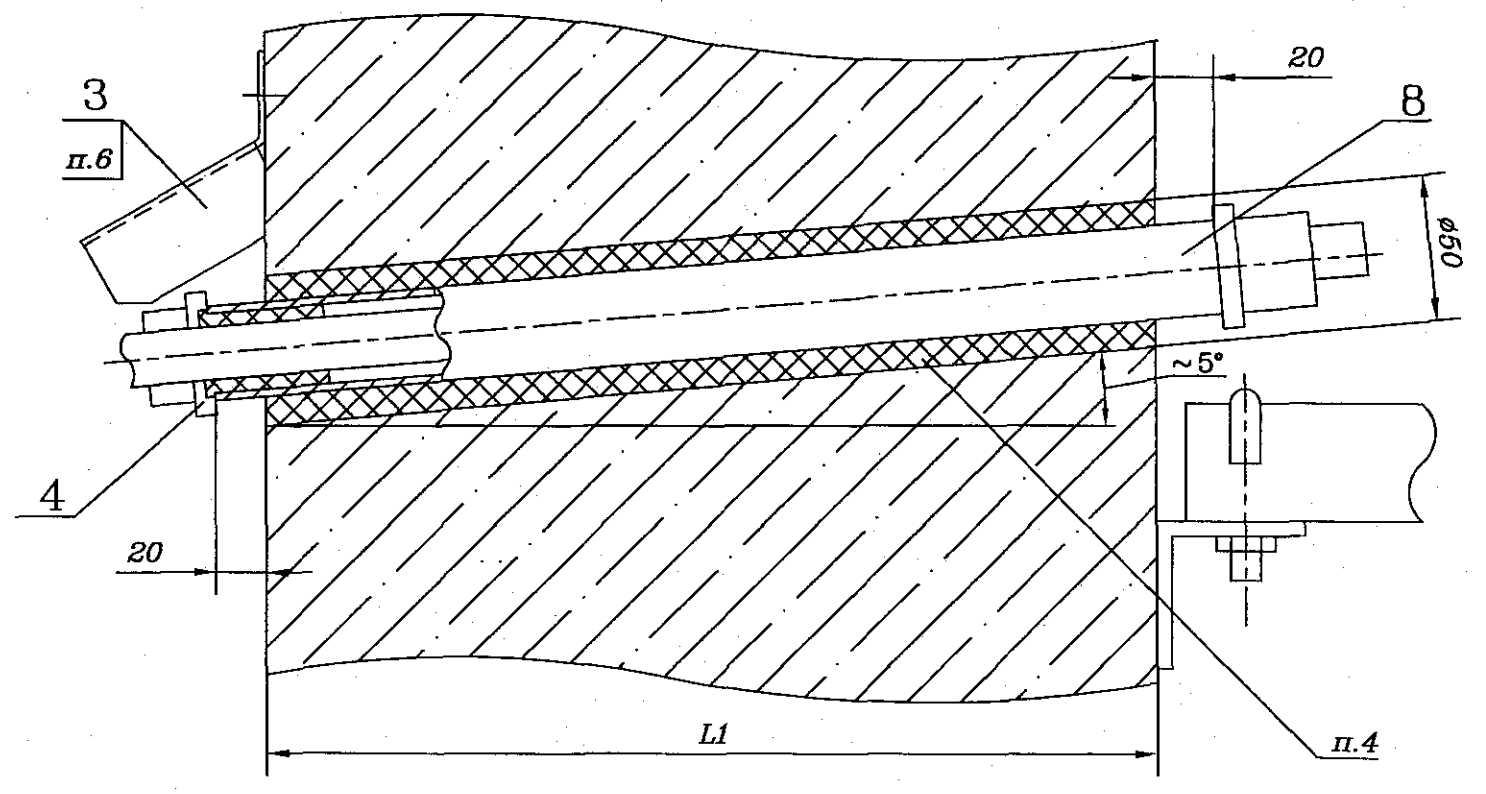
Лит.	Лист	Листов
		1

ГИПРОТРАНССИГНАЛСВЯЗЬ  
ОАО «РОСЖЕЛДОРПРОЕКТ»

410721 Альбом 3



А-А(1:2,5)



Поз.	Обозначение	Наименование	Кол.	Примечание
1	410721-36.0.00	Штанга	2	
2	410721-37.0.00	Штанга	**	
3	410721-40.0.01-01	Козырек	1	
4	JM-SIM-10S057SB	Заглушка проходная для оптических кабелей	4	
		ТУ 5296-002-27459005-2001		
5	HCO-...П-14	Зажим натяжной спиральной	2	*
		ТУ 3449-015-27560230-97		
6	01.ВН-95-00-00	Зажим поддерживающий ЗП-...	**	*
		ТУ 3185-003-01393622-95		
7	ТОО-041-00	Зажим поддерживающий модернизированный ЗПМ-...	**	*
		ТУ 3185-002-44338317-2000		
8		Труба ПЭ 32 SDR 21-32x2,0 техническая	2	
		ГОСТ 18599-2001, L, м		

\* Тип и марка зажима определяется по проекту.  
 \*\* Количество определяется в конкретном проекте.

Обозначение	Код узла
410721-608	608

- \*\*\*Размеры для справок.
- H, h, L, L1, L2 - задаются в конкретном проекте на плане трассы кабеля.
- Штангу для крепление кабеля поз. 3 устанавливать с шагом 5м.
- Герметик полиуретановый "Вилад 31" ТУ 2257-002-11417986-97.
- Цементный раствор М200.
- Козырек поз. 3 пристрелить дюбелями с помощью строительного монтажного пистолета.
- Допускается применять ввод в здание по чертежам 410721-614 или 410721-616.

Изм. № подл. Подп. и дата. Взам. инв. №

Изм.	Лист	№ докум.	Подп.	Дата
		Орлов	<i>Орлов</i>	5.11.2007
		Грабенюк	<i>Грабенюк</i>	5.11.2007
		Смирнов	<i>Смирнов</i>	5.11.2007
		Хорев	<i>Хорев</i>	5.11.2007
		Соловьева	<i>Соловьева</i>	15.11.07
		Степанов	<i>Степанов</i>	15.11.07

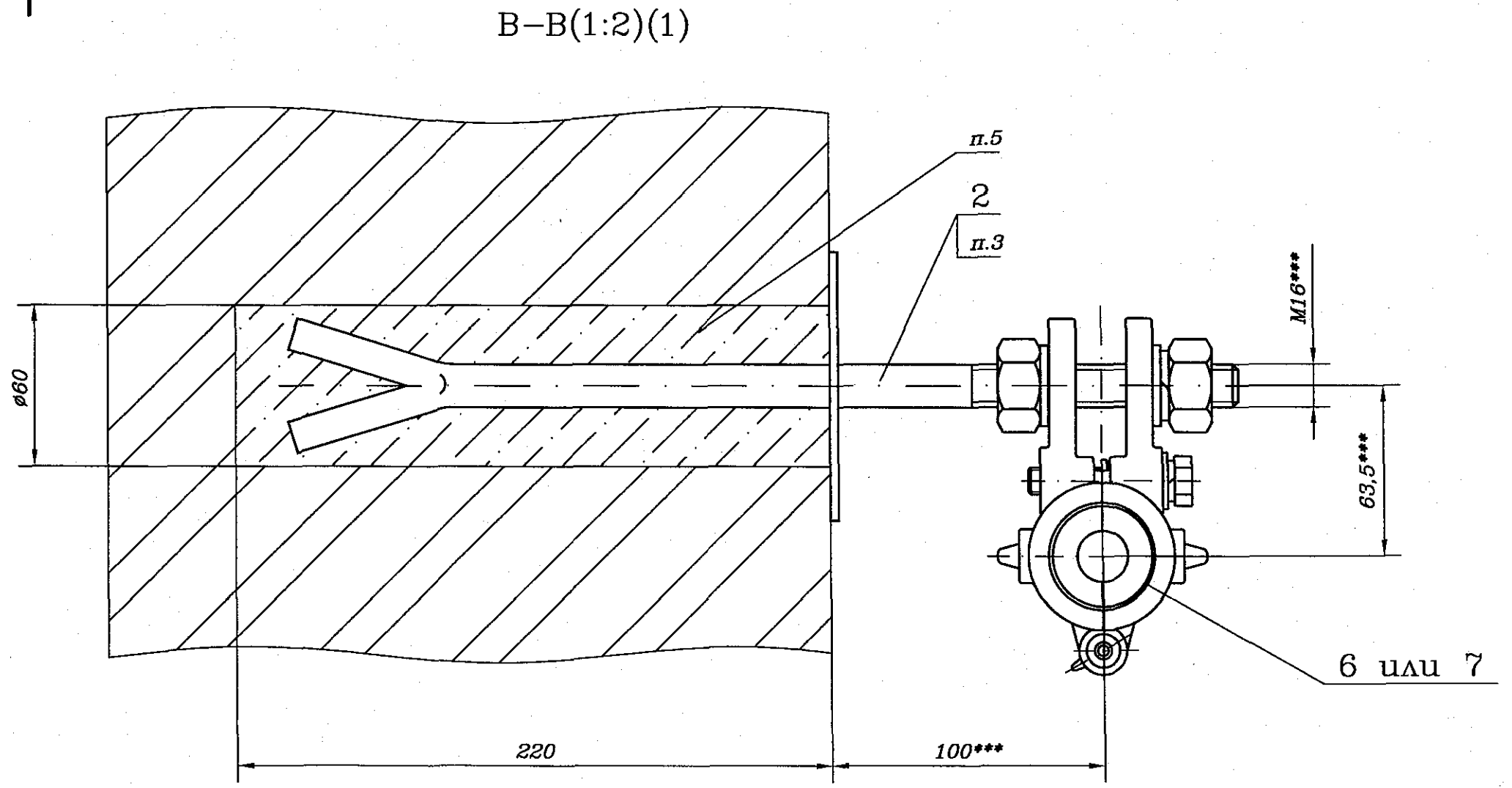
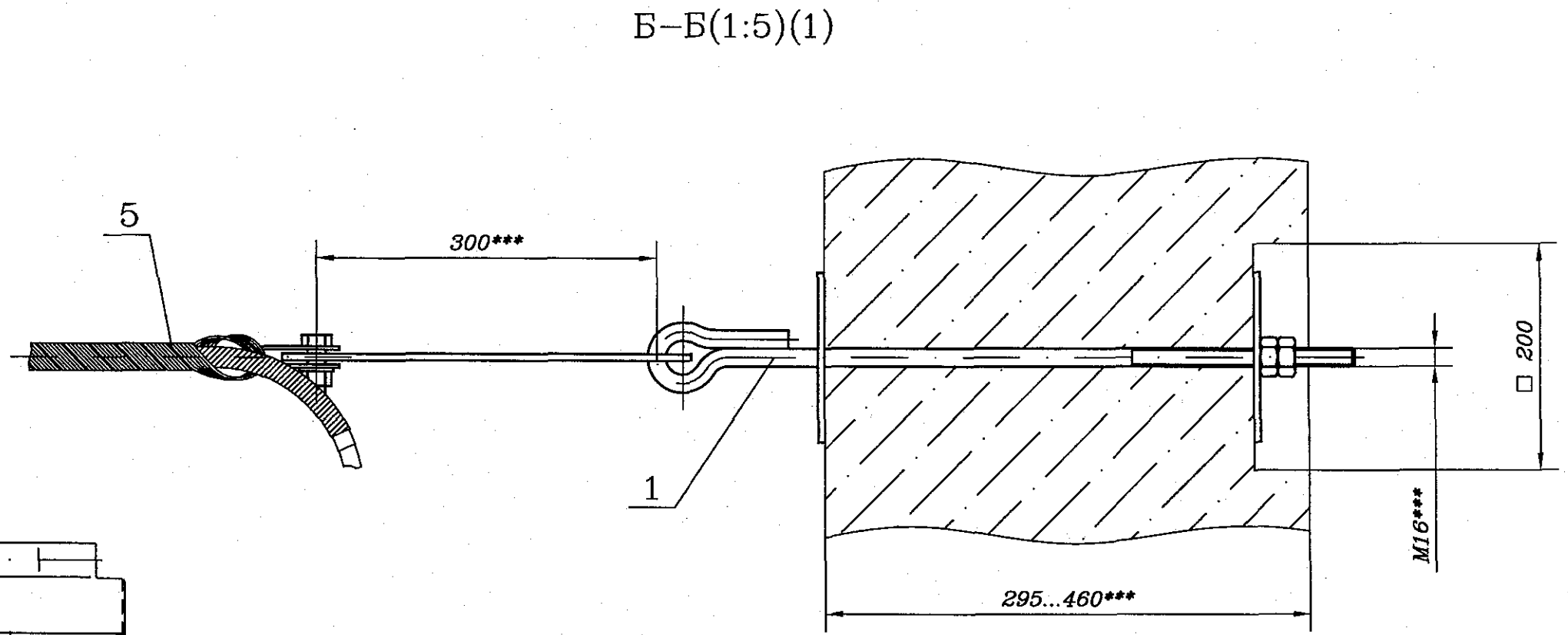
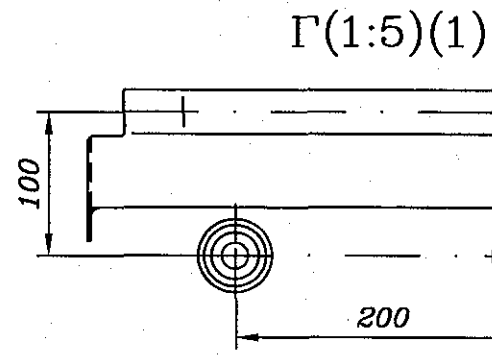
410721-608

Узел Ввода и крепления двух кабелей по стене здания

Лит.	Лист	Листов
	1	2

ГИПРОТРАНССИГНАЛСВЯЗЬ  
ОАО «РОСЖЕЛДОРПРОЕКТ»

Ивв. N подл.	Подп. и дата	Взам. инв. N



Изм.	Лист N	докум.	Подп.	Дата

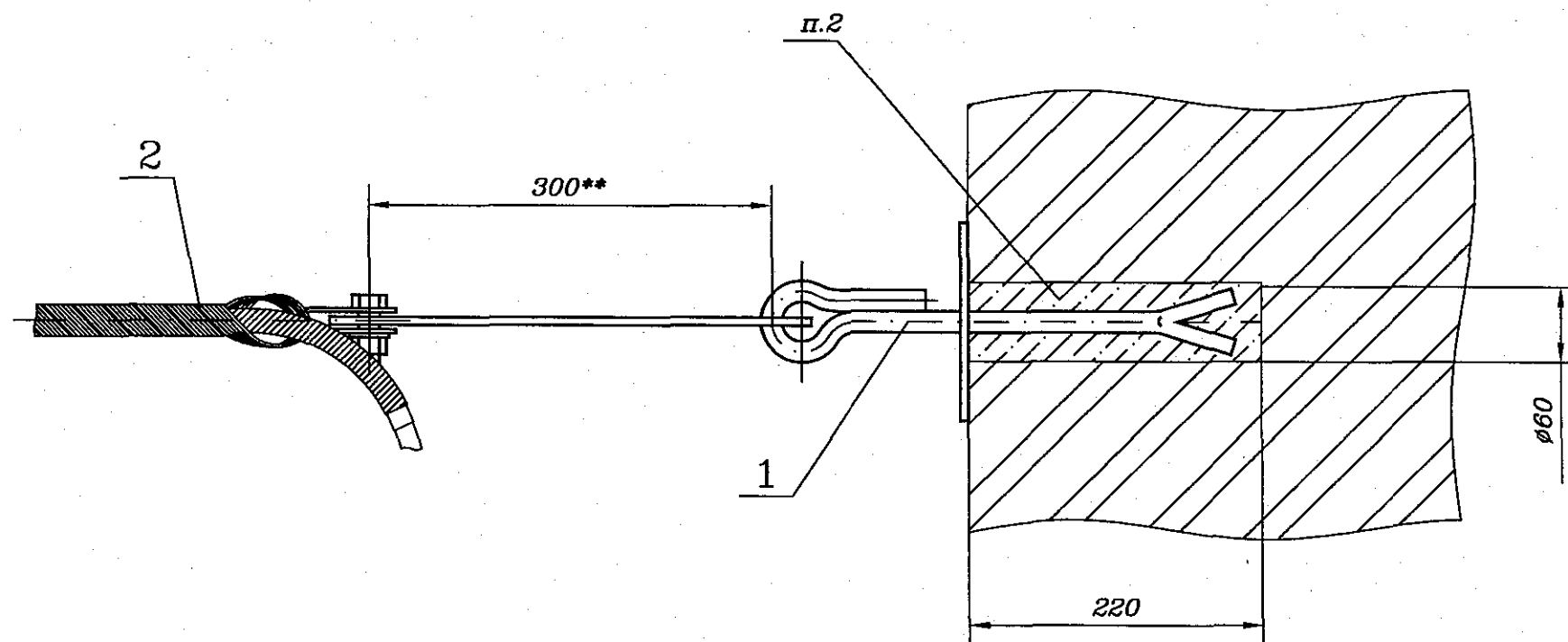
410721-608

Лист 2

Формат А3

Поз.	Обозначение	Наименование	Кол.	Примечание
1	410721-39.0.00	Штанга	1	
2	НСО-...П-14	Зажим натяжной спиральной	1	*
		ТУ 3449-015-27560230-97		

\* Марка зажима определяется по проекту.



Обозначение	Код узла
410721-609	609

- \*\*Размер для справок.
- Штангу для анкеровки кабеля поз. 1 устанавливать на цементном растворе марки М200.

Изм.	Лист	N докум.	Подп.	Дата
		Орлов	<i>Орлов</i>	5.11.2007
		Грабенювская	<i>Грабенювская</i>	5.11.2007
		Смирнов	<i>Смирнов</i>	5.11.2007
		Хорев	<i>Хорев</i>	5.11.2007
		Соловьева	<i>Соловьева</i>	15.11.07
		Степанов	<i>Степанов</i>	15.11.07

410721-609

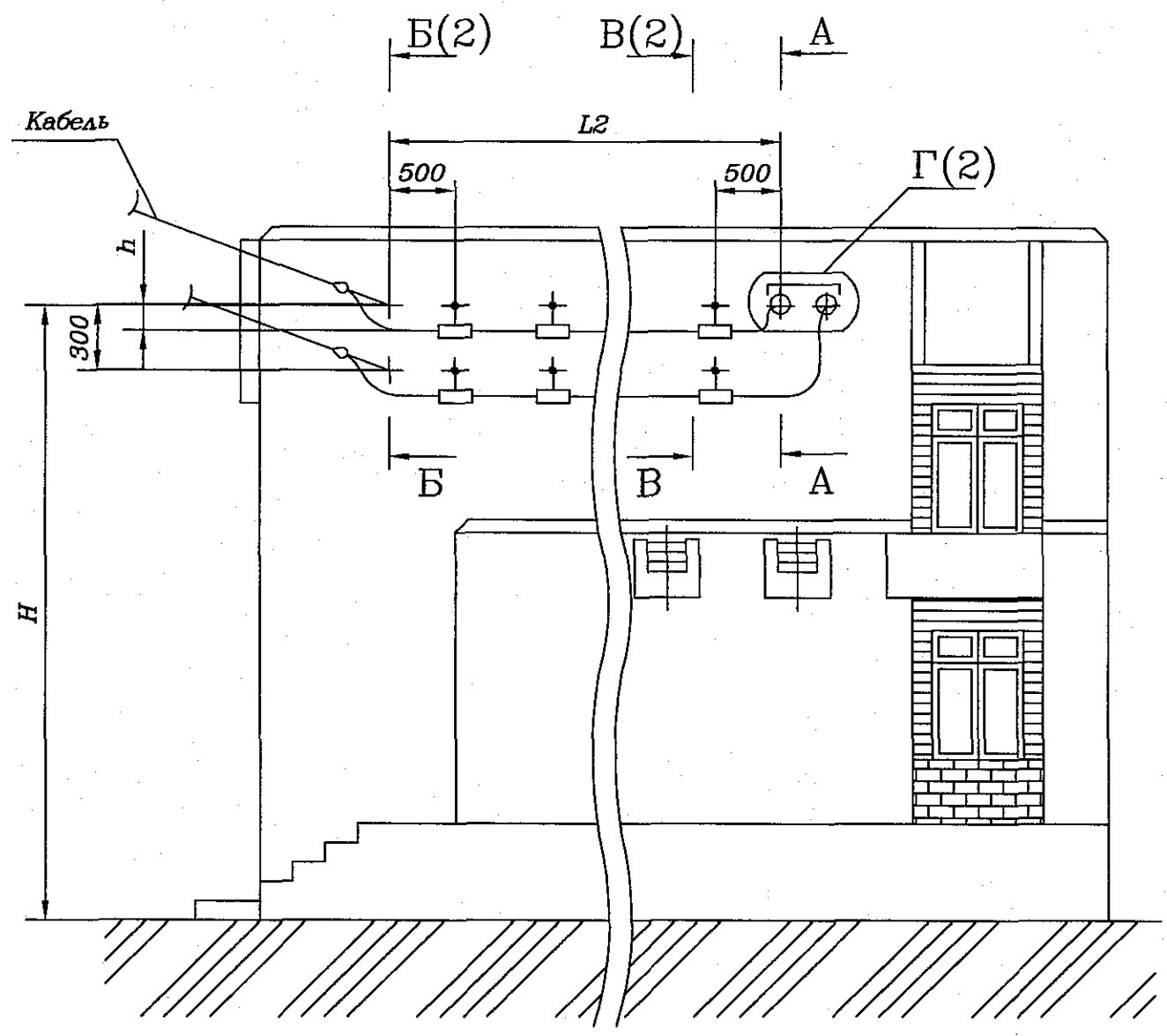
Узел анкеровки кабеля  
на стене

Лит.	Лист	Листов
		1

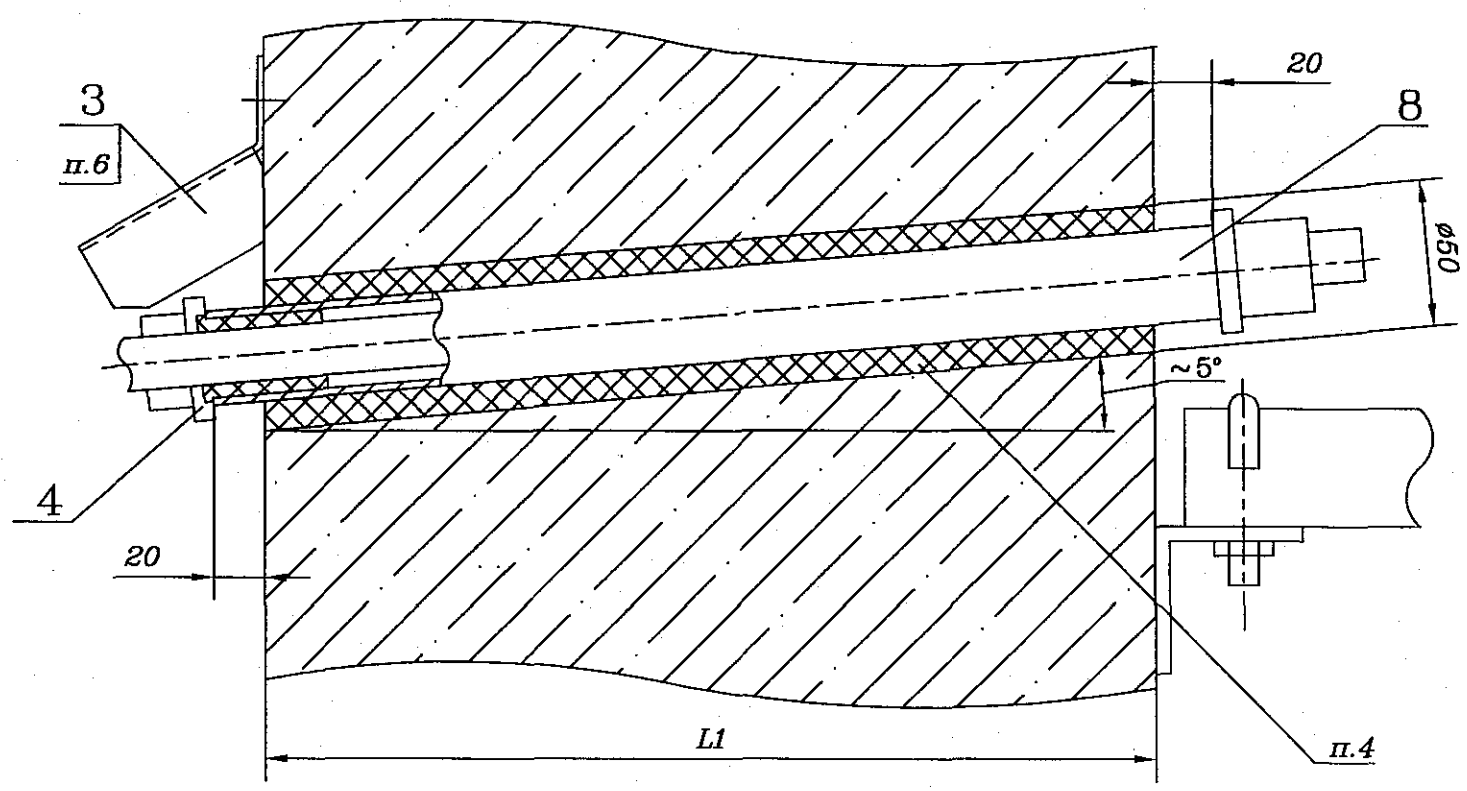
ГИПРОТРАНССИГНАЛСВЯЗЬ  
ОАО «РОСЖЕЛДОРПРОЕКТ»

Формат А3

410721 Альбом 3



А-А(1:2,5)



Поз.	Обозначение	Наименование	Кол.	Примечание
1	410721-36.0.00	Штанга	2	
2	410721-38.0.00	Крепление с кольцом	**	
3	410721-40.0.01	Козырек	1	
4	JM-SIM-10S057SB	Заглушка проходная для оптических кабелей	4	
		ТУ 5296-002-27459005-2001		
5	HCO-...П-14	Зажим натяжной спиральный	2	*
		ТУ 3449-015-27560230-97		
6	01.ВН-95-00-00	Зажим поддерживающий ЗП-...	**	*
		ТУ 3185-003-01393622-95		
7	ТОО-041-00	Зажим поддерживающий модернизированный ЗПМ-...	**	*
		ТУ 3185-002-44338317-2000		
8		Труба ПЭ 32 SDR 21-32x2,0 техническая	2	
		ГОСТ 18599-2001, L, м		

\* Тип и марка зажима определяется по проекту.  
 \*\* Количество определяется в конкретном проекте.

Обозначение	Код узла
410721-610	610

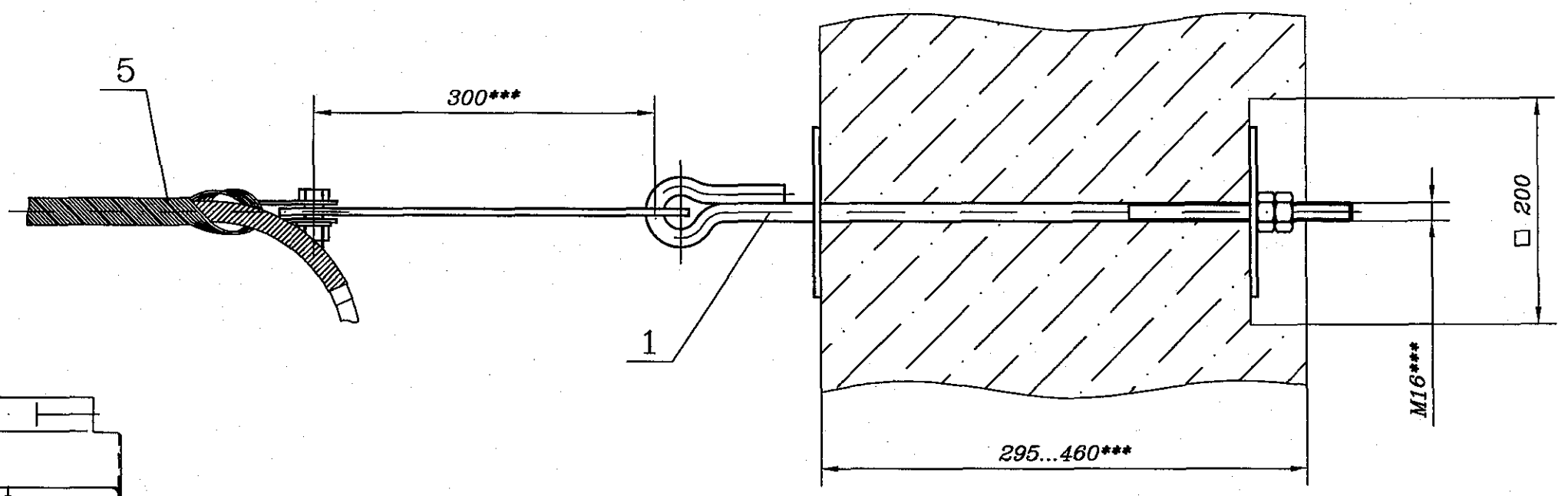
- \*\*\*Размеры для справок.
- H, h, L, L1, L2 - задаются в конкретном проекте на плане трассы кабеля.
- Штангу для крепление кабеля поз. 3 устанавливать с шагом 5м.
- Герметик полиуретановый "Вилар 31" ТУ 2257-002-11417986-97.
- Цементный раствор М200.
- Козырек поз. 3 пристрелить дюбелями с помощью строительно-монтажного пистолета.
- Допускается применять ввод в здание по чертежам 410721-614 или 410721-616.

Инв. N подл.	Подп. и дата	Взам. инв. N

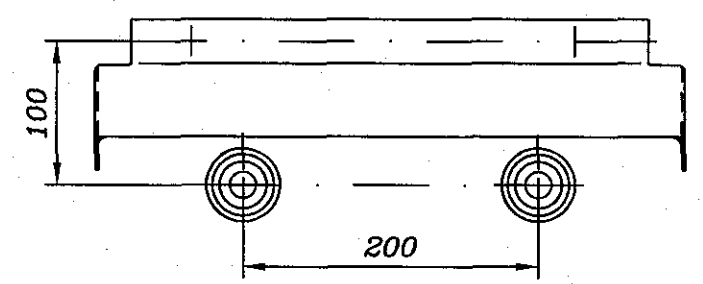
Изм. Лист N докум. Подп. Дата				410721-610		
Разраб.	Орлов	<i>Орлов</i>	5.11.2007			
Пров.	Грабенювская	<i>Грабенювская</i>	5.11.2007	Лит.	Лист	Листов
Рук.	Смирнов	<i>Смирнов</i>	5.11.2007		1	2
ГИП	Хорев	<i>Хорев</i>	5.11.2007	Узел Ввода и крепления двух кабелей по стене здания на кольцах		
Н.контр.	Соловьева	<i>Соловьева</i>	15.11.07			
Нач.отд.	Степанов	<i>Степанов</i>	15.11.07			
				ГИПРОТРАНССИГНАЛСВЯЗЬ ОАО «РОСЖЕЛДОРПРОЕКТ»		



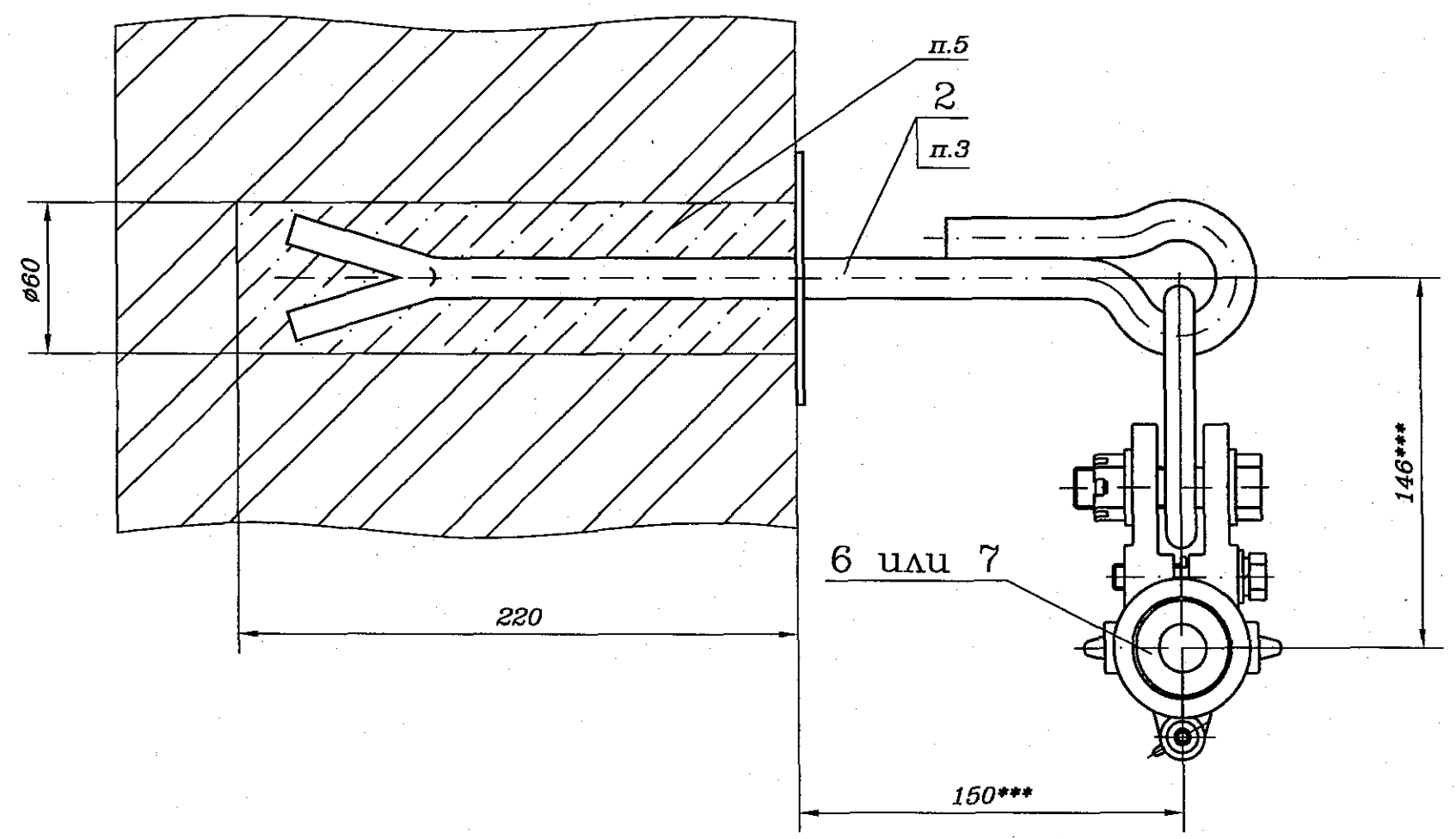
Б-Б(1:5)(1)



Г(1:5)(1)



В-В(1:2,5)(1)



410721 АЛБОМ 3

Инв. N подл.	Подп. и дата	Взам. инв. N

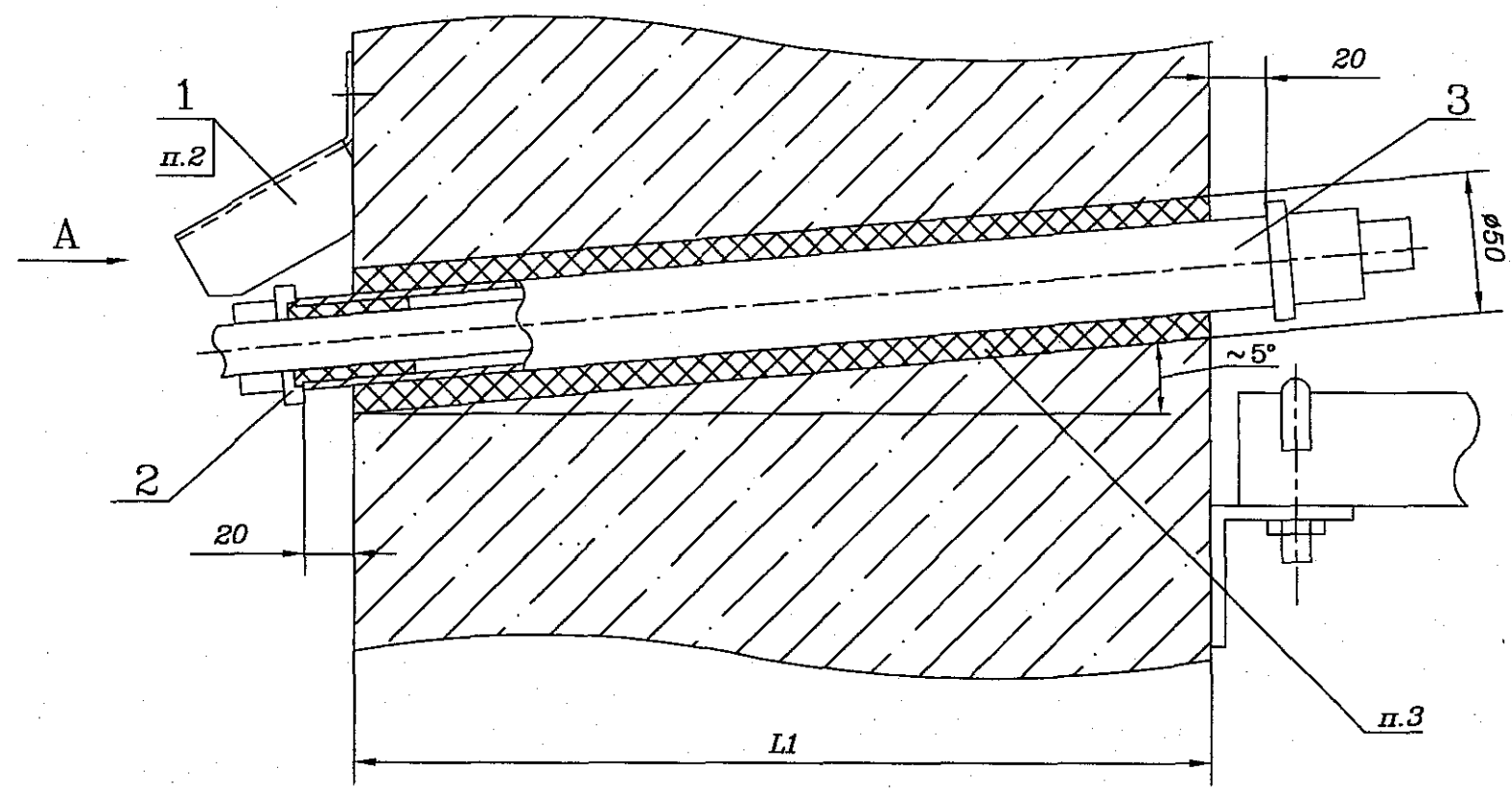
Изм.	Лист N докум.	Подп.	Дата

410721-610

Лист
2



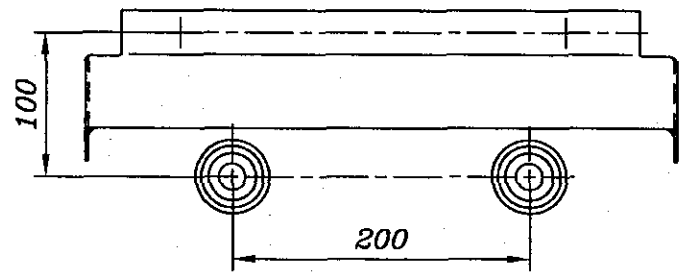
410721 Альбом 3



Поз.	Обозначение	Наименование	Кол.	Примечание
1	410721-40.0.01-01	Козырек	1	
2	JM-SIM-10S057SB	Заглушка проходная для оптических кабелей	4	
		ТУ 5296-002-27459005-2001		
3		Труба ПЭ 32 SDR 21-32x2,0 техническая	2	
		ГОСТ 18599-2001, L, м		

Обозначение	Код узла
410721-612	612

A(1:5)



1. L, L1 - определяются в конкретном проекте.
2. Козырек поз. 1 пристрелить дюбелями с помощью строительного монтажного пистолета.
3. Герметик полиуретановый "Владо 31" ТУ 2257-002-11417986-97.

Инв. N подл. Подл. и дата Взам. инв. N

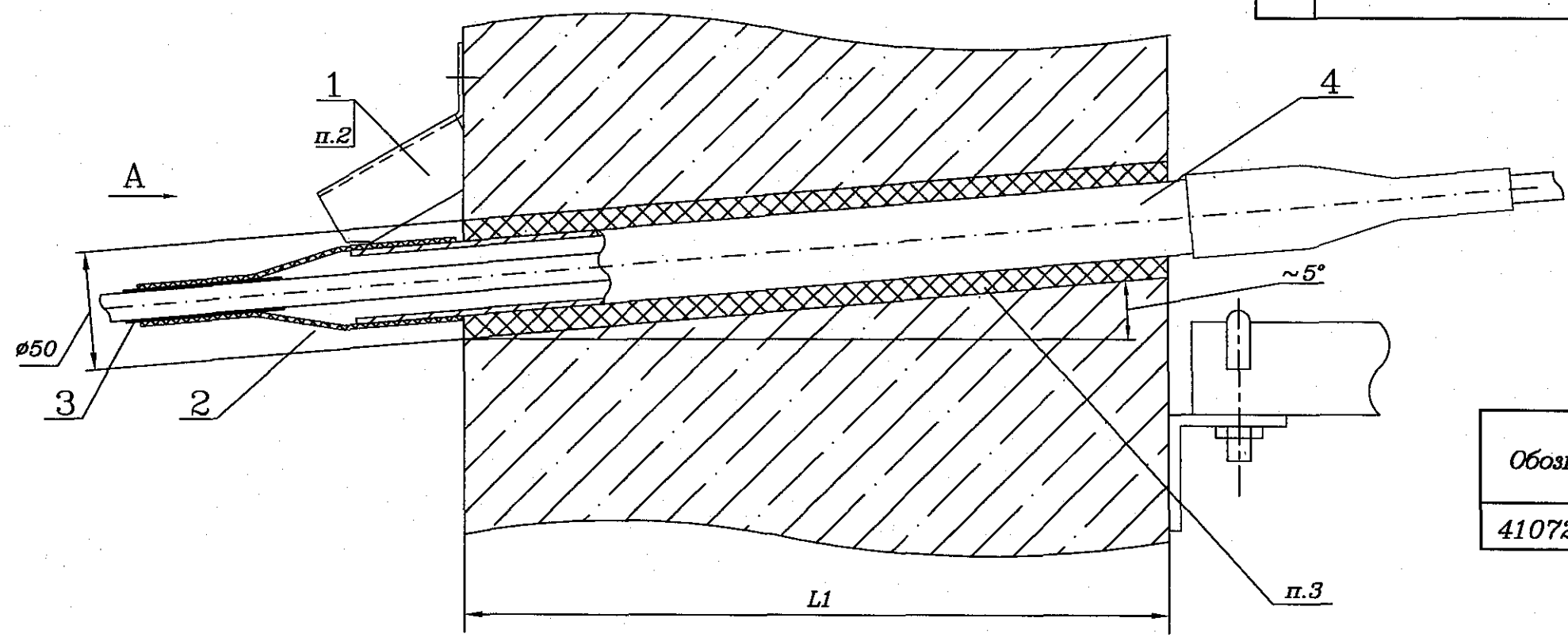
410721-612				
Изм.	Лист	N докум.	Подп.	Дата
Разраб.	Орлов			5.11.07
Пров.	Грабенювская			5.11.07
Рук.	Смирнов			5.11.07
ГИП	Хорев			5.11.07
Н.контр.	Соловьева			15.11.07
Нач.отд.	Степанов			15.11.07

Ввод в здание двух кабелей

Лит.	Лист	Листов
		1
ГИПРОТРАНССИГНАЛСВЯЗЬ ОАО «РОСЖЕЛДОРПРОЕКТ»		

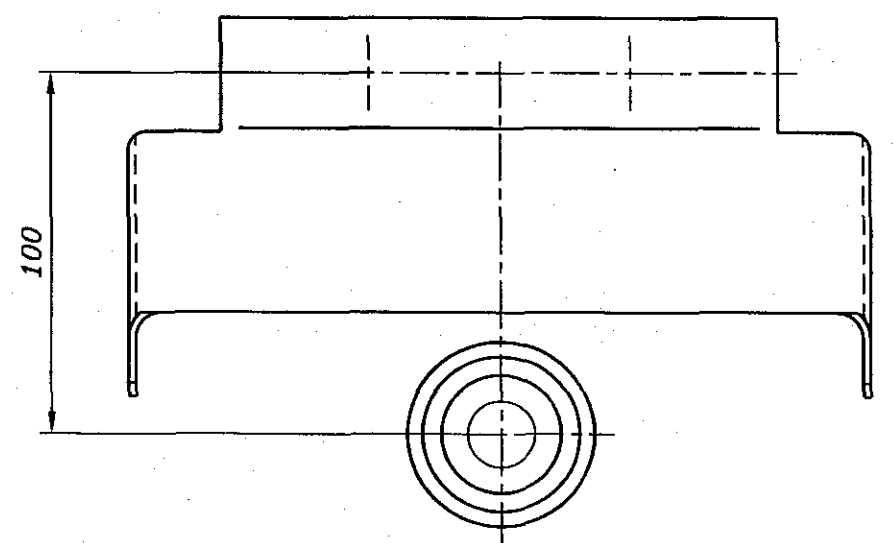
410721 Альбом 3

Поз.	Обозначение	Наименование	Кол.	Примечание
1	410721-41.0.01	Козырек	1	
2		Трубка термоусаживаемая марки ТТ-3 32/16 ТУ 6-19-051-492-84	1,5 м	
3		Подклеивающий слой-Сэвилен ТУ 6-05-1636-73	3,0 м	
4		Труба ПЭ 32 SDR 21-32x2,0 техническая ГОСТ 18599-2001, L, м	1	



Обозначение	Код узла
410721-614	614

A(1:2)



1. L, L1 - определяются в конкретном проекте.
2. Козырек поз. 1 пристрелить дюбелями с помощью строительного монтажного пистолета.
3. Герметик полиуретановый "Вилар 31" ТУ 2257-002-11417986-97.

Инв. N подл.	Подп. и дата	Взам. инв. N

Изм.	Лист N докум.	Подп.	Дата
Разраб.	Орлов	<i>Орлов</i>	5.11.2007
Пров.	Грабенюк	<i>Грабенюк</i>	5.11.2007
Рук.	Смирнов	<i>Смирнов</i>	5.11.2007
ГИП	Хорев	<i>Хорев</i>	5.11.2007
Н.контр.	Соловьева	<i>Соловьева</i>	5.11.07
Нач.отд.	Степанов	<i>Степанов</i>	15.11.07

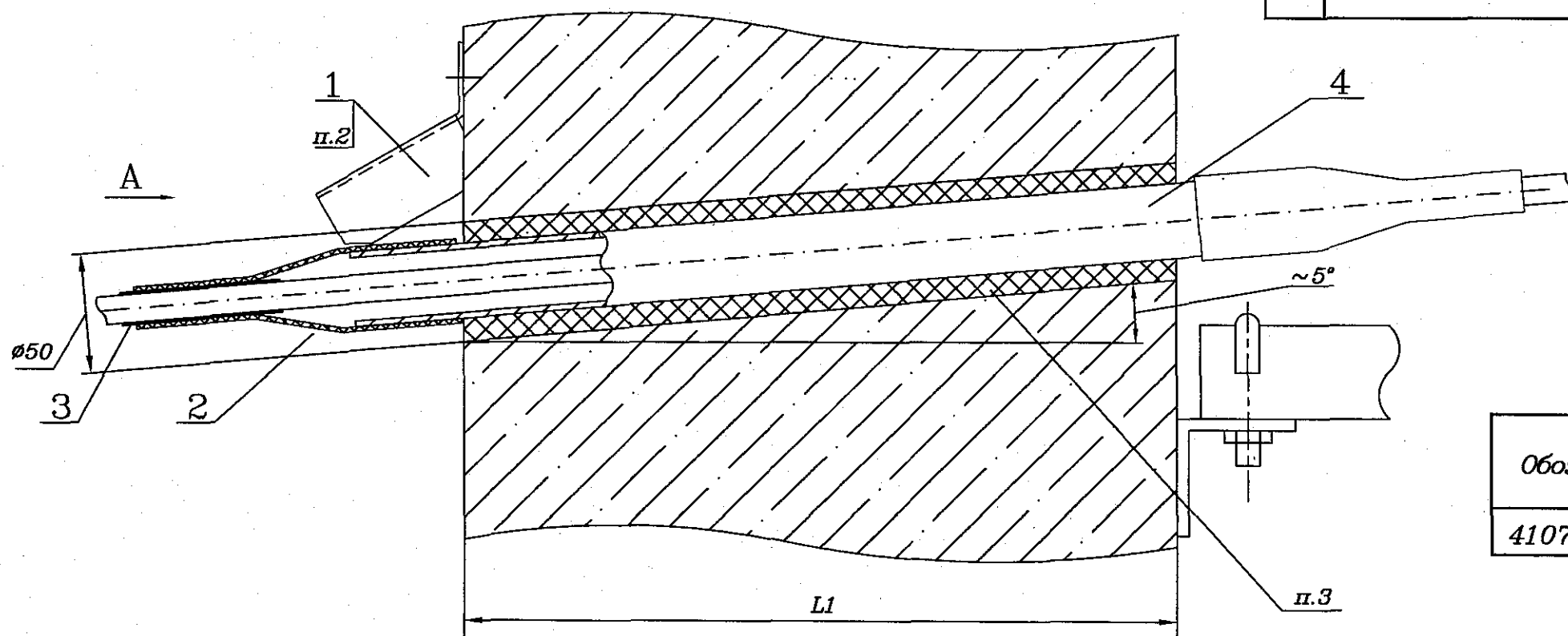
410721-614

Ввод в здание одного кабеля

Лит.	Лист	Листов
		1

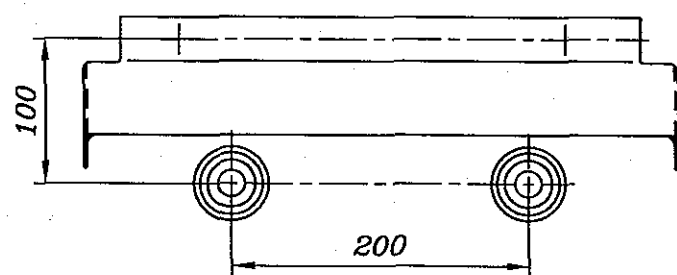
ГИПРОТРАНССИГНАЛСВЯЗЬ  
ОАО «РОСЖЕЛДОРПРОЕКТ»

Поз.	Обозначение	Наименование	Кол.	Примечание
1	410721-41.0.01-01	Козырек	1	
2		Трубка термоусаживаемая марки ТТ-3 32/16 ТУ 6-19-051-492-84	3,0 м	
3		Подклеивающий слой-Сэвилен ТУ 6-05-1636-73	6,0 м	
4		Труба ПЭ 32 SDR 21-32x2,0 техническая ГОСТ 18599-2001, L, м	2	



Обозначение	Код узла
410721-615	615

A(1:5)



1. L, L1 - определяются в конкретном проекте.
2. Козырек поз. 1 пристрелить дюбелями с помощью строительного монтажного пистолета.
3. Герметик полиуретановый "Вилад 31" ТУ 2257-002-11417986-97.

Изм.	Лист	N докум.	Подп.	Дата
Разраб.	Орлов		<i>Орлов</i>	5.11.2002
Пров.	Грабенюк		<i>Грабенюк</i>	5.11.2002
Рук.	Смирнов		<i>Смирнов</i>	5.11.2002
ГИП	Хорев		<i>Хорев</i>	5.11.2002
Н.контр.	Соловьева		<i>Соловьева</i>	15.11.07
Нач.отд.	Степанов		<i>Степанов</i>	15.11.07

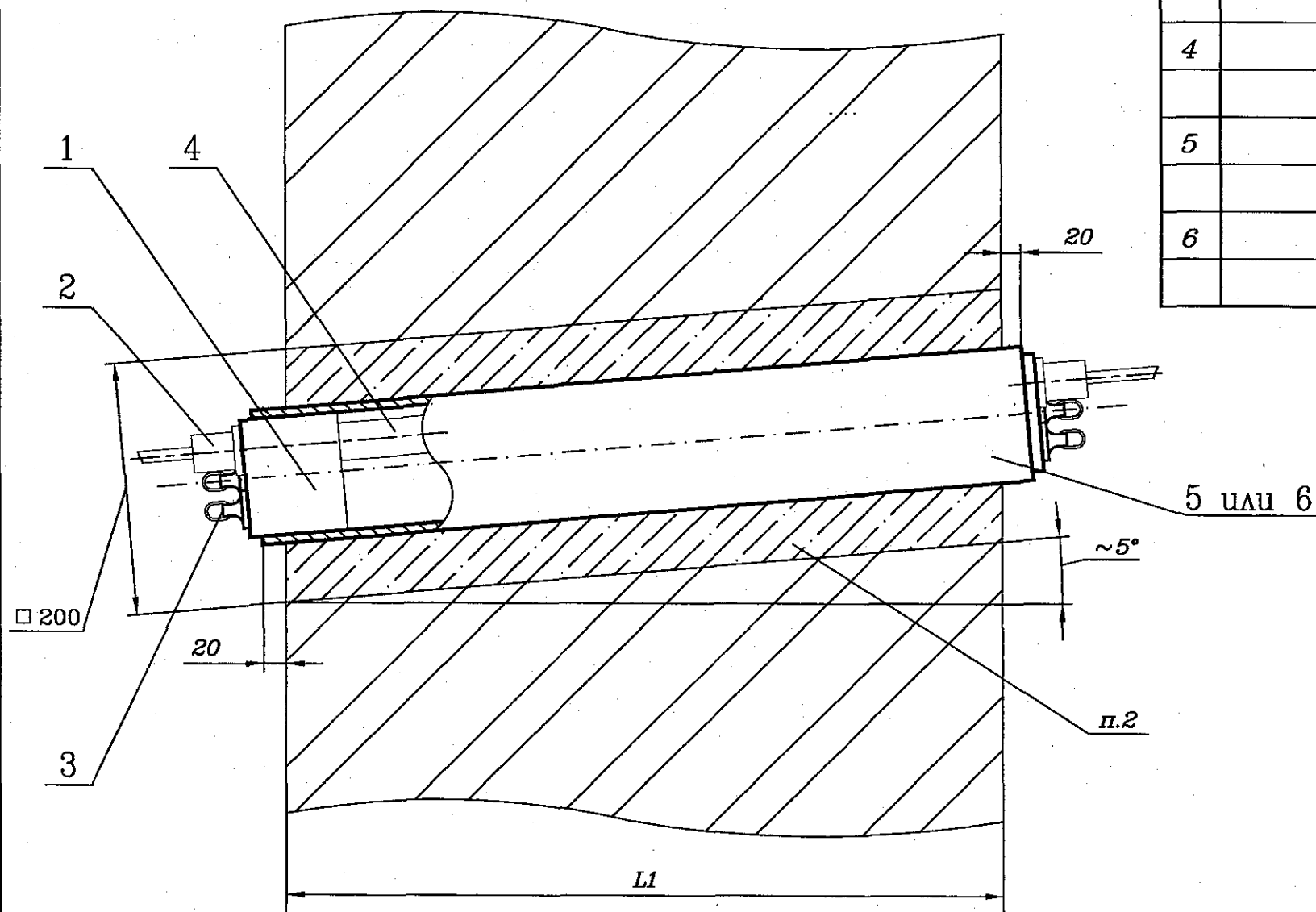
410721-615

Ввод в здание двух кабелей

Лит.	Лист	Листов
		1

ГИПРОТРАНСИГНАЛСВЯЗЬ  
ОАО «РОСЖЕЛДОРПРОЕКТ»

Изн. N подл.	Подп. и дата	Взам. инв. N



Поз.	Обозначение	Наименование	Кол. на			Примечание
			-	01	02	
1	JM-TRI-40B136S	Заглушка проходная для трубопровода	2	2	2	
		ТУ 5296-002-27459005-2001				
2	JM-SIM-10S057SB	Заглушка проходная для оптических кабелей	2	4	6	
		ТУ 5296-002-27459005-2001				
3	JM-BLA-10D104U	Заглушка распорная концевая	4	2	-	
		ТУ 5296-002-27459005-2001				
4		Труба ПЭ 32 SDR 21-32x2,0 техническая	1	2	3	
		ГОСТ 18599-2001, L, м				
5		Труба Ц-100x5 ГОСТ 3262-75	1	1	1	
		L, м				
6		Труба ПЭ 63 SDR 41-110x2,7 техническая	1	1	1	
		ГОСТ 18599-2001, L, м				

Обозначение	Код узла
410721-616	616
-01	616-1
-02	616-2

1. L, L1 - определяются в конкретном проекте.
2. Герметик полиуретановый "Вилаг 31" ТУ 2257-002-11417986-97.

Изм.	Лист	N докум.	Подп.	Дата
Разраб.	Орлов			5.11.2007
Пров.	Грабенювская			5.11.2007
Рук.	Смирнов			5.11.2007
ГИП	Хорев			5.11.2007
Н.контр.	Соловьева			15.11.07
Нач.отд.	Степанов			15.11.07

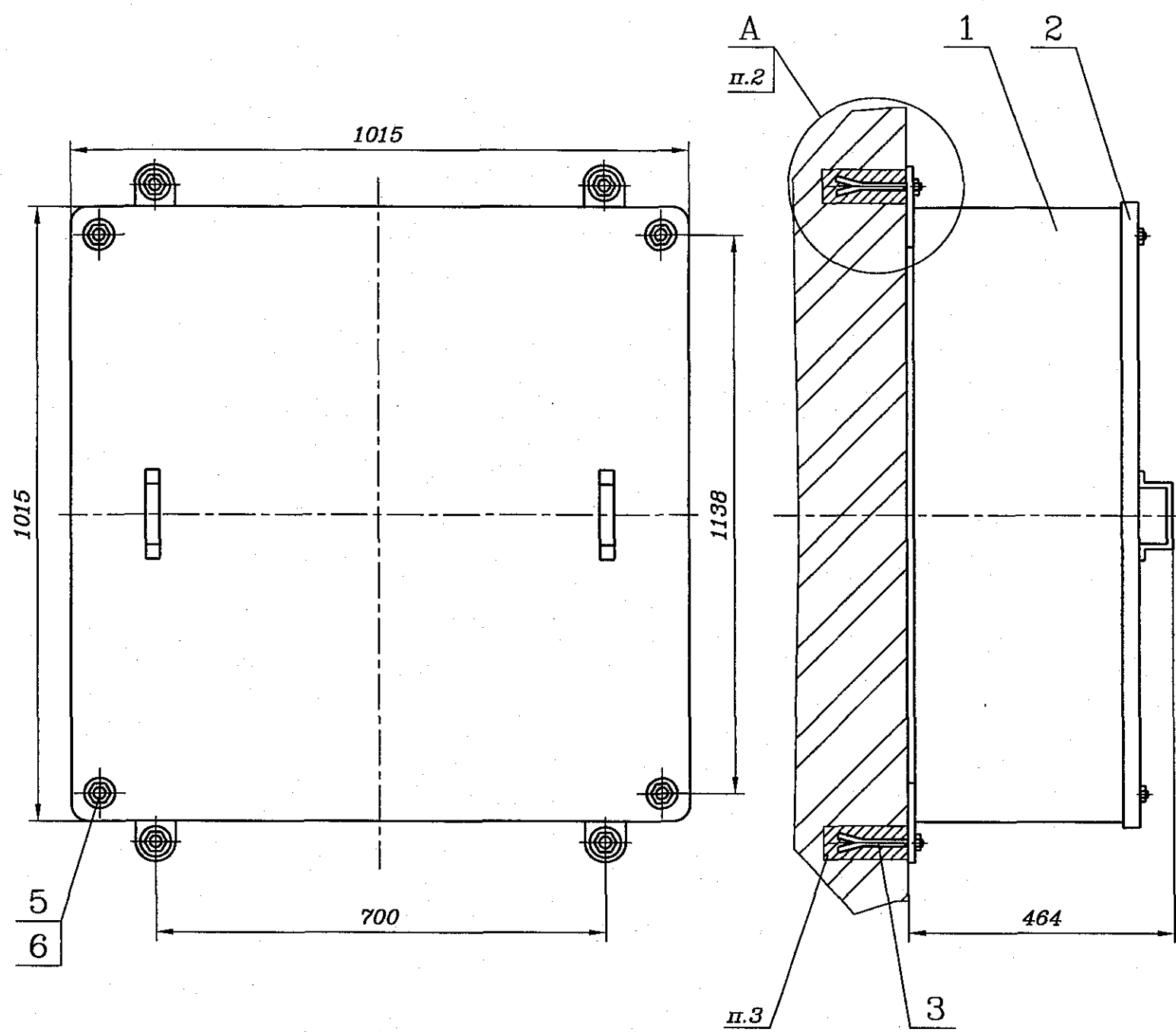
410721-616

Ввод в здание одного  
(двух, трех) кабелей

Лит.	Лист	Листов
		1

ГИПРОТРАНССИГНАЛСВЯЗЬ  
ОАО «РОСЖЕЛДОРПРОЕКТ»

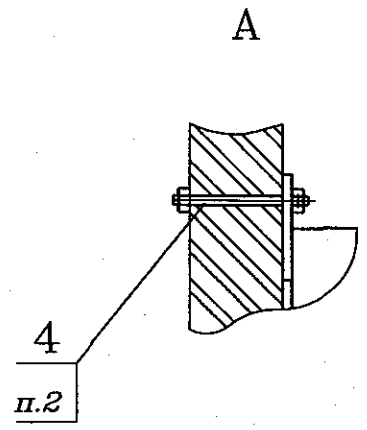
410721 АЛБОМ 3



Поз.	Обозначение	Наименование	Кол.	Примечание
1	410721-34.0.00	Корпус	1	
2	410721-35.0.00	Крышка	1	
3	ШП-44-99-091-00	Крепление КН1	2	
4	ШП-44-99-092-00	Крепление КН2	2	
5		Гайка М10-6Н.5.0112	4	
		ГОСТ 5915-70		
6		Шайба 10.01.Ст3.0112	4	
		ГОСТ 11371-78		

Обозначение	Код узла
410721-620	620

Инв. № подл. Подп. и дата. Взам. инв. №



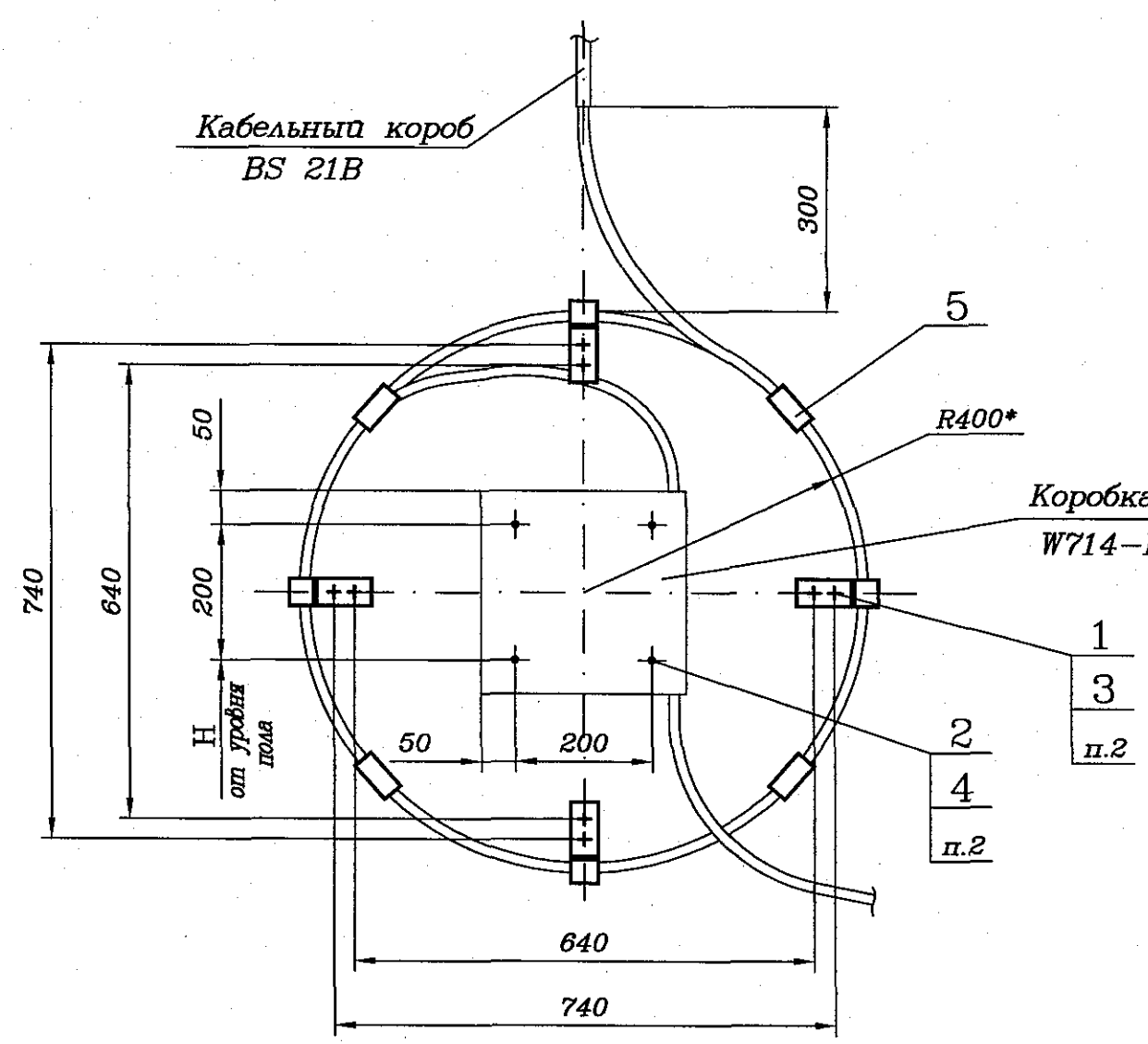
1. Размеры для справок.
2. В зависимости от конструкции стен применять крепления поз. 3 или поз. 4.
3. Крепление КН-1 поз. 3 установить на цементный раствор М200.
4. После монтажа шкафа восстановить покрытие в поврежденных местах.

410721-620				
Изм.	Лист	№ докум.	Подп.	Дата
Разраб.	Орлов		<i>Орлов</i>	5.11.2012
Пров.	Грабенюк		<i>Грабенюк</i>	5.11.2012
Рук.	Смирнов		<i>Смирнов</i>	5.11.2012
ГИП	Хорев		<i>Хорев</i>	5.11.2012
Н.контр.	Соловьева		<i>Соловьева</i>	15.11.07
Нач.отд.	Степанов		<i>Степанов</i>	15.11.07

Шкаф  
(для запаса кабеля)

Лит.	Лист	Листов
		1

ГИПРОТРАНСИГНАЛСВЯЗЬ  
ОАО «РОСЖЕЛДОРПРОЕКТ»



Поз.	Обозначение	Наименование	Кол.	Примечание
1	410721-77.0.01	Скоба	1	
2		Шуруп 1-4x40.016 ГОСТ 1144-80	4	
3		Шуруп 8x50.016 ГОСТ 11473-75	8	
4		Шайба 6.01.Ст3.0112 ГОСТ 11371-78	8	
5		Лента ПЭ с липким слоем ГОСТ 20477-86	1,0 м	

Обозначение	Код узла
410721-670	670

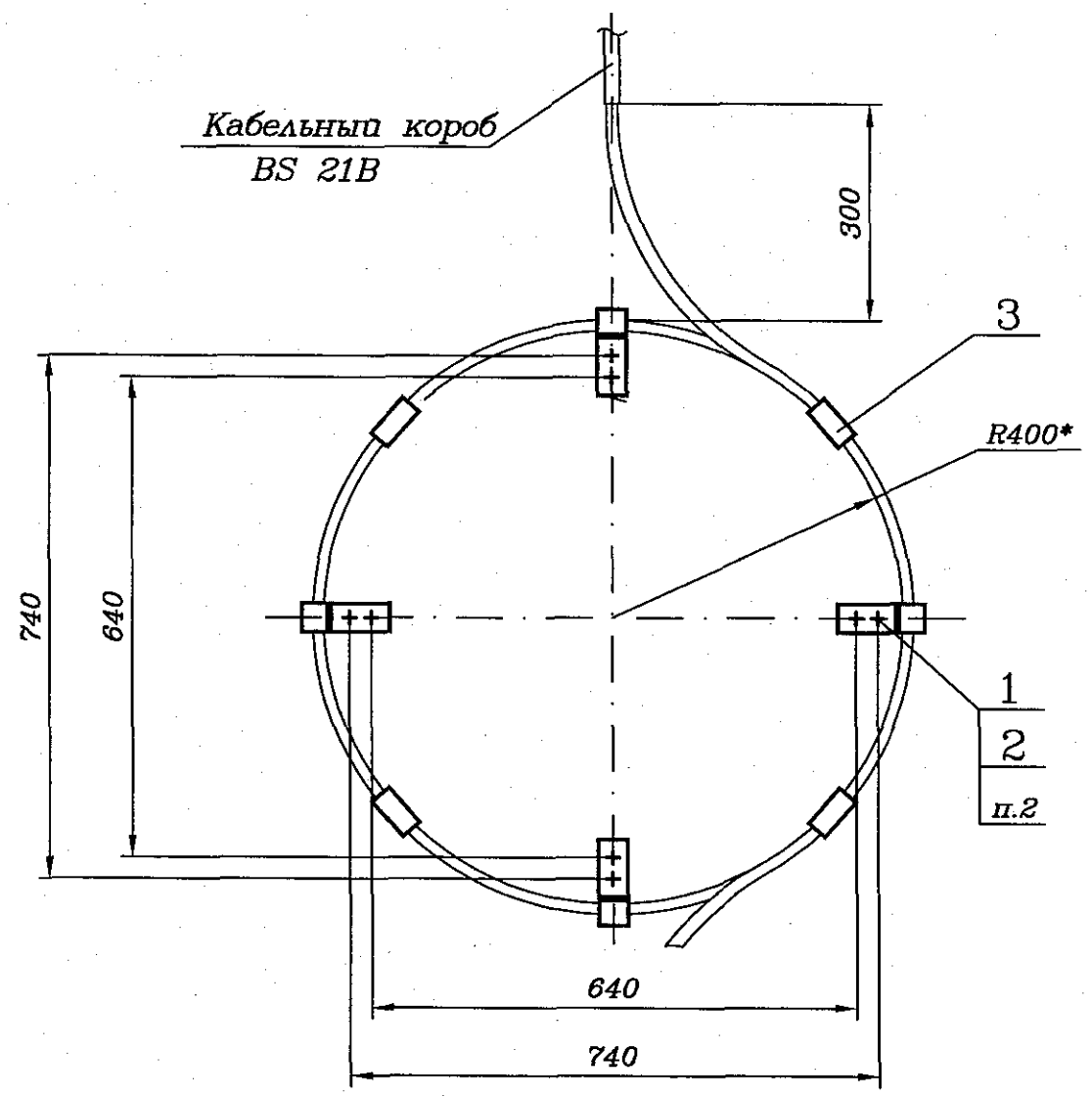
- \*Размер для справок.
- Шурупы поз. 2 и 3 устанавливать на пластмассовых дюбелях или деревянных пробках.

Изм.	Лист	№ докум.	Подп.	Дата
Изм. N подл.	Подп. и дата	Взам. инв. N		

Изм. Лист № докум. Подп. Дата					410721-670			
Разраб.	Орлов	<i>Орлов</i>	5.11.2007		Узел запаса кабеля с коробкой настенной W714-FC-SM-32	Лит.	Лист	Листов
Пров.	Грабенювская	<i>Грабенювская</i>	5.11.2007					1
Рук.	Смирнов	<i>Смирнов</i>	5.11.2007			ГИПРОТРАНССИГНАЛСВЯЗЬ ОАО «РОСЖЕЛДОРПРОЕКТ»		
ГИП	Хорев	<i>Хорев</i>	5.11.2007					
Н.контр.	Соловьева	<i>Соловьева</i>	15.11.07					
Нач.отд.	Степанов	<i>Степанов</i>	15.11.07		Формат А3			



410721 Альбом 3



Поз.	Обозначение	Наименование	Кол.	Примечание
1	410721-77.0.01	Скоба	1	
2		Шуруп 8x50.016	8	
		ГОСТ 11473-75		
3		Лента ПЭ с липким слоем	1,0 м	
		ГОСТ 20477-86		

Обозначение	Код узла
410721-671	671

- \*Размер для справок.
- Шурупы поз. 2 устанавливать на пластмассовых дюбелях или деревянных пробках.

Инв. N подл.	Подп. и дата	Взам. инв. N

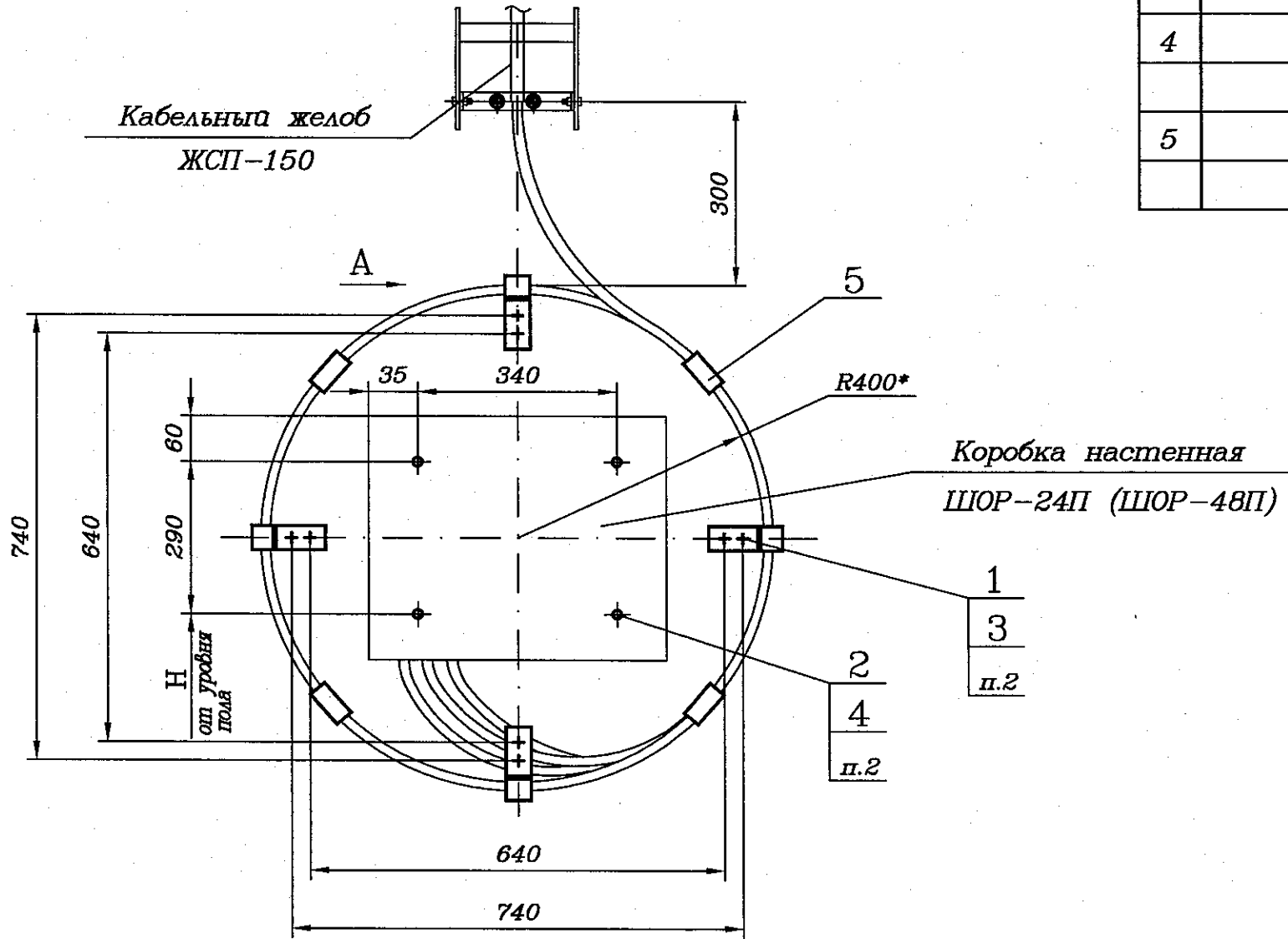
Изм.	Лист	N докум.	Подп.	Дата
Разраб.	Орлов			5.11.2007
Пров.	Грабенювская			5.11.2007
Рук.	Смирнов			5.11.2007
ГИП	Хорев			5.11.2007
Н.контр.	Соловьева			15.11.07
Нач.отд.	Степанов			15.11.07

410721-671

Узел запаса кабеля  
В помещении

Лит.	Лист	Листов
		1

ГИПРОТРАНССИГНАЛСВЯЗЬ  
ОАО «РОСЖЕЛДОРПРОЕКТ»



Поз.	Обозначение	Наименование	Кол.	Примечание
1	410721-77.0.01	Скоба	1	
2		Шуруп 1-4x40.016 ГОСТ 1144-80	4	
3		Шуруп 8x50.016 ГОСТ 11473-75	8	
4		Шайба 6.01.Ст3.0112 ГОСТ 11371-78	8	
5		Лента ПЭ с липким слоем ГОСТ 20477-86	1,0 м	

Обозначение	Код узла
410721-672	672

- \*Размер для справок.
- Шурупы поз. 2 и 3 устанавливать на пластмассовых дюбелях или деревянных пробках.

Изм. N	подп.	Подп. и дата	Взам. инв. N
--------	-------	--------------	--------------

Изм. Лист	N докум.	Подп.	Дата	410721-672		
Разраб.	Орлов	<i>Орлов</i>	5.11.2007			
Пров.	Грабеневская	<i>Грабеневская</i>	5.11.2007	Узел запаса кабеля с коробкой настенной ШОР-24П		
Рук.	Смирнов	<i>Смирнов</i>	5.11.2007			
ГИП	Хорев	<i>Хорев</i>	5.11.2007	Лит.	Лист	Листов
Н.контр.	Соловьева	<i>Соловьева</i>	15.11.07			1
Нач.отд.	Степанов	<i>Степанов</i>	15.11.07	ГИПРОТРАНССИГНАЛСВЯЗЬ ОАО «РОСЖЕЛДОРПРОЕКТ»		