



ОТКРЫТОЕ АКЦИОНЕРНОЕ ОБЩЕСТВО
«РОСЖЕЛДОРПРОЕКТ»
ФИЛИАЛ
ИНСТИТУТ ПО ПРОЕКТИРОВАНИЮ
СИГНАЛИЗАЦИИ, ЦЕНТРАЛИЗАЦИИ, СВЯЗИ И РАДИО
НА ЖЕЛЕЗНОДОРОЖНОМ ТРАНСПОРТЕ
«ГИПРОТРАНССИГНАЛСВЯЗЬ»

Типовые материалы для проектирования

410721 – ТМП

*Узлы подвески Волоконно – оптического
кабеля с использованием существующей
инфраструктуры железных дорог*

Альбом 4

*Конструкции и детали для подвески кабеля.
Комплектующие изделия.*

Сборочные чертежи и детали

2007



ОТКРЫТОЕ АКЦИОНЕРНОЕ ОБЩЕСТВО
«РОСЖЕЛДОРПРОЕКТ»

ФИЛИАЛ

ИНСТИТУТ ПО ПРОЕКТИРОВАНИЮ
СИГНАЛИЗАЦИИ, ЦЕНТРАЛИЗАЦИИ, СВЯЗИ И РАДИО
НА ЖЕЛЕЗНОДОРОЖНОМ ТРАНСПОРТЕ
«ГИПРОТРАНССИГНАЛСВЯЗЬ»

Типовые материалы для проектирования 410721-ТМП


Узлы подвески Волоконно-оптического кабеля с использованием
существующей инфраструктуры железных дорог

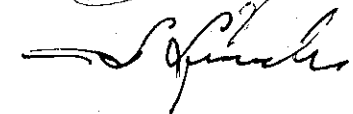
Альбом 4

Конструкции и детали для подвески Волоконно-оптического кабеля
Комплектующие изделия

Перечень альбомов

- Альбом 1. Варианты подвески кабеля на опорах контактной сети,
на опорах автоблокировки, на искусственных сооружениях,
Вводы кабеля в помещения.
Пояснительная записка. Схемы.
- Альбом 2. Узлы подвески кабеля на опорах контактной сети.
Чертежи узлов.
- Альбом 3. Узлы подвески кабеля на опорах автоблокировки,
на искусственных сооружениях, Вводы кабеля в помещения.
Чертежи узлов.
- Альбом 4. Конструкции и детали для подвески кабеля.
Комплектующие изделия. Сборочные чертежи и детали.

Главный инженер института  А.Н.Хоменков

Главный инженер проекта  А.М.Хорев

Утверждены Департаментом
связи и вычислительной техники ОАО "РЖД"

Распоряжение № ЦСВТ-183 от 18.12.2007

Альбом 4

410721

Инв. № подл. Подл. и дата Взам. инв. №

Обозначение	Наименование	Стр.
	Титульный лист	
410721-А4 Д	Содержание	2
410721-00.0.01	Уголок	7
410721-01.0.00	Кронштейн подвесной (для железобетонной опоры)	8
410721-01.0.00 СБ	Кронштейн подвесной (для железобетонной опоры). Сборочный чертеж	9
410721-01.0.01	Кронштейн	7
410721-01.0.02	Скоба	10
410721-01.0.03	Кольцо	10
410721-02.0.00	Хомут	11
410721-02.0.00 СБ	Хомут. Сборочный чертеж	12
410721-03.0.00	Кронштейн подвесной l=200 мм (для металлической опоры)	13
410721-03.0.00 СБ	Кронштейн подвесной l=200 мм (для металлической опоры). Сборочный чертеж	14
410721-03.0.01	Кронштейн	15
410721-04.0.00	Кронштейн подвесной l=400 мм (для металлической опоры)	16
410721-04.0.00 СБ	Кронштейн подвесной l=400 мм (для металлической опоры). Сборочный чертеж	17
410721-04.0.01	Кронштейн	15
410721-05.0.00	Кронштейн подвесной l=700 мм (для металлической опоры)	18
410721-05.0.00 СБ	Кронштейн подвесной l=700 мм (для металлической опоры). Сборочный чертеж	19
410721-05.0.01	Кронштейн	20

Обозначение	Наименование	Стр.
410721-06.0.00	Кронштейн подвесной l=200 мм (для прямой гольной железобетонной опоры искусственных сооружений)	21
410721-06.0.00 СБ	Кронштейн подвесной l=200 мм (для прямой гольной железобетонной опоры искусственных сооружений). Сборочный чертеж	22
410721-07.0.00	Кронштейн подвесной l=400 мм (для прямой гольной железобетонной опоры искусственных сооружений)	23
410721-07.0.00 СБ	Кронштейн подвесной l=400 мм (для прямой гольной железобетонной опоры искусственных сооружений). Сборочный чертеж	24
410721-08.0.00	Кронштейн подвесной l=700 мм (для прямой гольной железобетонной опоры искусственных сооружений)	25
410721-08.0.00 СБ	Кронштейн подвесной l=700 мм (для прямой гольной железобетонной опоры искусственных сооружений). Сборочный чертеж	26
410721-09.0.00	Кронштейн подвесной l=400 мм (для перекидки кабеля по ригелю)	27
410721-09.0.00 СБ	Кронштейн подвесной l=400 мм (для перекидки кабеля по ригелю). Сборочный чертеж	27
410721-09.0.01	Кронштейн	20

Изм.	Лист	№ докум.	Подп.	Дата
Разраб.	Орлов		<i>Орлов</i>	6.11.2007
Пров.	Грабенюк		<i>Грабенюк</i>	6.11.2007
ГИП	Хорев		<i>Хорев</i>	6.11.2007
Н.контр.	Соловьева		<i>Соловьева</i>	6.11.07
Нач.отд.	Степанов		<i>Степанов</i>	6.11.07

410721-А4 Д

Конструкции и детали
для подвески кабеля

Содержание

Лит.	Лист	Листов
	1	5

ГИПРОТРАНССИГНАЛСВЯЗЬ
ОАО «РОСЖЕЛДОРПРОЕКТ»

Формат А3

Обозначение	Наименование	Стр.
410721-11.0.00	Кронштейн подвесной для двух кабелей (для железобетонной опоры)	28
410721-11.0.00 СБ	Кронштейн подвесной для двух кабелей (для железобетонной опоры). Сборочный чертеж	29
410721-12.0.00	Кронштейн подвесной для двух кабелей l=700 мм (для металлической опоры)	30
410721-12.0.00 СБ	Кронштейн подвесной для двух кабелей l=700 мм (для металлической опоры). Сборочный чертеж	31
410721-13.0.00	Кронштейн подвесной для двух кабелей l=400 мм (для металлической опоры)	32
410721-13.0.00 СБ	Кронштейн подвесной для двух кабелей l=400 мм (для металлической опоры). Сборочный чертеж	33
410721-14.0.00	Кронштейн подвесной для двух кабелей l=400 мм (для перекидки кабеля по ригелю).	34
410721-14.0.00 СБ	Кронштейн подвесной для двух кабелей l=400 мм (для перекидки кабеля по ригелю). Сборочный чертеж	34
410721-15.0.00	Кронштейн КВ-1	35
410721-15.0.00 СБ	Кронштейн КВ-1. Сборочный чертеж	35
410721-15.0.01	Валик	36
410721-15.1.00	Балка кронштейна КВ-1	37
410721-15.1.00 СБ	Балка кронштейна КВ-1. Сборочный чертеж	37
410721-15.1.01	Пята подкоса	36
410721-15.2.00	Подкос кронштейна КВ	38
410721-15.2.00 СБ	Подкос кронштейна КВ. Сборочный чертеж	38
410721-16.0.00	Кронштейн КВ-2	39
410721-16.0.00 СБ	Кронштейн КВ-2. Сборочный чертеж	39
410721-16.1.00	Балка кронштейна КВ-2	40
410721-16.1.00 СБ	Балка кронштейна КВ-2. Сборочный чертеж	40

Обозначение	Наименование	Стр.
410721-17.0.00	Пята кронштейна (для железобетонной опоры)	41
410721-17.0.00 СБ	Пята кронштейна (для железобетонной опоры). Сборочный чертеж	41
410721-17.0.01	Кронштейн	42
410721-18.0.00	Пята кронштейна (для металлической опоры)	43
410721-18.0.00 СБ	Пята кронштейна (для металлической опоры). Сборочный чертеж	44
410721-18.0.01	Кронштейн	42
419721-19.0.00	Кронштейн анкерный (для железобетонной опоры)	45
410721-19.0.00 СБ	Кронштейн анкерный (для железобетонной опоры). Сборочный чертеж	45
410721-19.0.01	Кронштейн	46
410721-20.0.01	Кронштейн анкерный (для металлической опоры)	46
410721-22.0.00	Кронштейн для запаса кабеля	47
410721-22.0.00 СБ	Кронштейн для запаса кабеля. Сборочный чертеж	47
410721-23.0.00	Кронштейн	48
410721-23.0.00 СБ	Кронштейн. Сборочный чертеж	48
410721-23.0.01	Балка	49
410721-25.0.00	Скоба анкерочная малая	50
410721-25.0.00 СБ	Скоба анкерочная малая. Сборочный чертеж	50
410721-25.0.01	Скоба	49
410721-26.0.01	Планка	51
410721-27.0.01	Шпилька	51
410721-28.0.00	Болт крюковой	52
410721-28.0.00 СБ	Болт крюковой. Сборочный чертеж	52
410721-28.0.01	Крюк-болт	53
410721-30.0.00	Кронштейн подвесной (для тоннелей с тубинговой обделкой)	54

Изм.	Лист	№ докум.	Подп.	Дата
------	------	----------	-------	------

410721-А4 Д

Лист
2

Обозначение	Наименование	Стр.
410721-30.0.00 СБ	Кронштейн подвесной (для тоннелей с тубинговой обделкой). Сборочный чертеж	54
410721-33.0.00	Кронштейн для запаса кабеля на опоре автоб- локировки (с установкой муфты)	55
410721-33.0.00 СБ	Кронштейн для запаса кабеля на опоре автоб- локировки (с установкой муфты) Сборочный чертеж	55
410721-33.0.01	Скоба	56
410721-33.0.02	Стенка упорная	56
410721-34.0.00	Корпус	57
410721-34.0.00 СБ	Корпус. Сборочный чертеж	58
410721-35.0.00	Крышка	59
410721-35.0.00 СБ	Крышка. Сборочный чертеж	60
410721-36.0.00	Штанга	59
410721-36.0.00 СБ	Штанга. Сборочный чертеж	61
410721-36.0.01	Шайба	62
410721-36.0.02	Штанга	62
410721-37.0.00	Штанга	63
410721-37.0.00 СБ	Штанга. Сборочный чертеж	63
410721-37.0.01	Болт	64
410721-37.0.02	Шайба	64
410721-38.0.00	Крепление с кольцом	65
410721-38.0.00 СБ	Крепление с кольцом. Сборочный чертеж	65
410721-38.0.01	Штанга	66
410721-39.0.00	Штанга	66
410721-39.0.00 СБ	Штанга. Сборочный чертеж	67
410721-40.0.01	Козырек	68
410721-41.0.00	Оттяжка ВА АБ	69
410721-41.0.00 МЧ	Оттяжка ВА АБ. Монтажный чертеж	70

Обозначение	Наименование	Стр.
410721-51.0.00	Кронштейн подвесной с серьгой (для железо- бетонной опоры)	72
410721-51.0.00 СБ	Кронштейн подвесной с серьгой (для железо- бетонной опоры). Сборочный чертеж	73
410721-51.0.01	Серьга	74
410721-51.0.02	Серьга	74
410721-54.0.00	Кронштейн подвесной с серьгой, l=400 мм (для металлической опоры)	75
410721-54.0.00 СБ	Кронштейн подвесной с серьгой, l=400 мм (для металлической опоры). Сборочный чертеж	76
410721-55.0.00	Кронштейн подвесной с серьгой, l=700 мм (для металлической опоры)	77
410721-55.0.00 СБ	Кронштейн подвесной с серьгой, l=700 мм (для металлической опоры). Сборочный чертеж	78
410721-56.0.00	Кронштейн подвесной с серьгой, l=200 мм (для прямоугольной железобетонной опоры искусственного сооружения)	79
410721-56.0.00 СБ	Кронштейн подвесной с серьгой, l=200 мм (для прямоугольной железобетонной опоры искусственного сооружения). Сборочный чертеж	80
410721-57.0.00	Кронштейн подвесной с серьгой, l=400 мм (для прямоугольной железобетонной опоры искусственного сооружения)	81
410721-57.0.00 СБ	Кронштейн подвесной с серьгой, l=400 мм (для прямоугольной железобетонной опоры искусственного сооружения). Сборочный чертеж	82
410721-58.0.00	Кронштейн подвесной с серьгой, l=700 мм (для прямоугольной железобетонной опоры искусственного сооружения)	83

Альбом 4

410721

Инв. N подл. Подп. и дата. Взам. инв. N

Изм.	Лист	N докум.	Подп.	Дата

410721-A4 Д

Лист
3

Формат А3

Обозначение	Наименование	Стр.
410721-58.0.00 СБ	Кронштейн подвесной с серьгой, l=700 мм (для прямоугольной железобетонной опоры искусственного сооружения). Сборочный чертеж	84
410721-61.0.00	Кронштейн подвесной с серьгой для двух кабелей (для железобетонной опоры)	85
410721-61.0.00 СБ	Кронштейн подвесной с серьгой для двух кабелей (для железобетонной опоры). Сборочный чертеж	86
410721-62.0.00	Кронштейн подвесной с серьгой для двух кабелей l=700 мм (для металлической опоры)	87
410721-62.0.00 СБ	Кронштейн подвесной с серьгой для двух кабелей l=700 мм (для металлической опоры). Сборочный чертеж	88
410721-63.0.00	Кронштейн подвесной с серьгой для двух кабелей l=400 мм (для металлической опоры)	89
410721-63.0.00 СБ	Кронштейн подвесной с серьгой для двух кабелей l=400 мм (для металлической опоры). Сборочный чертеж	90
410721-65.0.00	Кронштейн КВ-1	91
410721-65.0.00 СБ	Кронштейн КВ-1. Сборочный чертеж	91
410721-65.1.00	Балка кронштейна КВ-1	92
410721-65.1.00 СБ	Балка кронштейна КВ-1. Сборочный чертеж	92
410721-66.0.00	Кронштейн КВ-2	93
410721-66.0.00 СБ	Кронштейн КВ-2. Сборочный чертеж	93
410721-66.1.00	Балка кронштейна КВ-2	94
410721-66.1.00 СБ	Балка кронштейна КВ-2. Сборочный чертеж	94
410721-67.0.00	Кронштейн	95
410721-67.0.00 СБ	Кронштейн. Сборочный чертеж	95
410721-71.0.00	Кронштейн подвески кабеля на ферме моста	96
410721-71.0.00 СБ	Кронштейн подвески кабеля на ферме моста. Сборочный чертеж	96

Обозначение	Наименование	Стр.
410721-71.0.01	Ушко	98
410721-71.1.00	Кронштейн подвесной	97
410721-71.1.00 СБ	Кронштейн подвесной. Сборочный чертеж	97
410721-71.1.01	Кронштейн	98
410721-72.0.00	Кронштейн подвески двух кабелей на ферме моста	99
410721-72.0.00 СБ	Кронштейн подвески двух кабелей на ферме моста. Сборочный чертеж	99
410721-72.1.00	Кронштейн подвесной	100
410721-72.1.00 СБ	Кронштейн подвесной. Сборочный чертеж	100
410721-76.0.00	Кронштейн для крепления муфты	101
410721-76.0.00 СБ	Кронштейн для крепления муфты. Сборочный чертеж	101
410721-76.0.01	Скоба	102
410721-76.0.02	Уголок	102
410721-77.0.01	Скоба опорная	103
01.ВН-95-00-00	Зажим поддерживающий ЗП ТУ 3185-003-01393622-95	104
АКС 728.30.000	Зажим плашечный заземляющего провода КС-066-1 ТУ 5264331-728-013393674-99	106
01.ВН-95-00-00 СБ	Зажим поддерживающий ЗП ТУ 3185-003-01393622-95. Сборочный чертеж	106
01.ВН-2000-00-00	Зажим поддерживающий ЗП-С. ТУ 3185-003-01393622-95	107
01.ВН-2000-00-00 СБ	Зажим поддерживающий ЗП-С. ТУ 3185-003-01393622-95. Сборочный чертеж	108
04.ВН-2000-00-00	Зажим поддерживающий ЗП-УС. ТУ 3185-003-01393622-95	109
04.ВН-2000-00-00 СБ	Зажим поддерживающий ЗП-УС. ТУ 3185-003-01393622-95. Сборочный чертеж	110

Изм.	Лист	N докум.	Подп.	Дата
------	------	----------	-------	------

410721-А4 Д

Лист
4

Обозначение	Наименование	Стр.
T00-041-00	Зажим поддерживающий модернизированный ЗПМ ТУ 3185-002-44338317-2000	111
T00-041-00 СБ	Зажим поддерживающий модернизированный ЗПМ ТУ 3185-002-44338317-2000. Сборочный чертеж	112
ЗКШ-11/18-01	Зажим ЗКШ-11/18-01 ТУ 4991-012-27560230-95	113
	Хомут ленточный ТУ 3449-041-27560230-98	113
ФК-1	Фиксатор кабеля	114
ФК-2	Фиксатор кабеля	114
ПСО-...П-11	Зажимы поддерживающие ПСО-...П-11 ТУ 3449-016-27560230-97	115
ПСО-...П-13	Зажимы поддерживающие ПСО-...П-13 ТУ 3449-016-27560230-97	116
НСО-...-...	Зажим натяжной спиральный ТУ 3449-015-27560230-97	117
	Заглушка проходная для трубопровода типа TRIPLEX фирмы JACKMOON ТУ 5296-002-27459005-2001	119
	Заглушка проходная для оптических кабелей типа SIMPLEX фирмы JACKMOON ТУ 5296-002-27459005-2001	120
	Заглушка распорная концевая для труб типа BLANK фирмы JACKMOON ТУ 5296-002-27459005-2001	(121)

Альбом 4

410721

Инв. № подл. Подп. и дата. Взам. инв. №

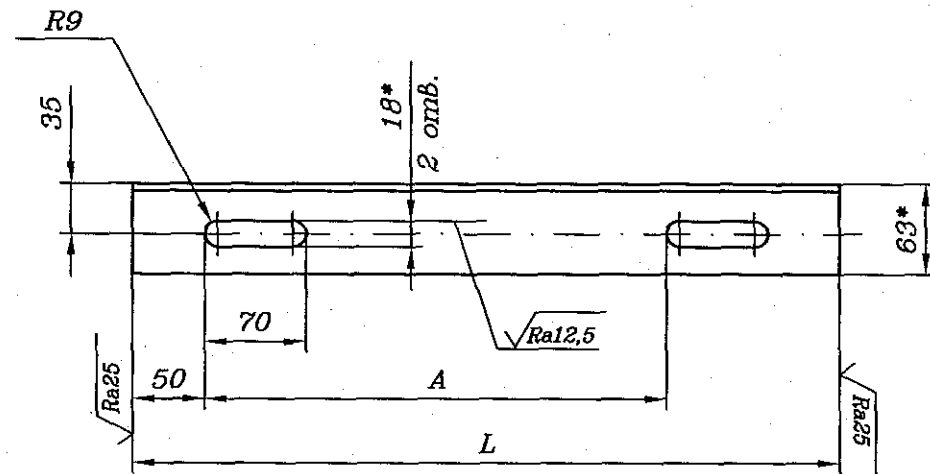
Изм.	Лист	N докум.	Подп.	Дата

410721-А4 Д

Лист
5

Формат А3

Инв. N подл. Подл. и дата Взам. инв. N



Обозначение	Размеры, мм		Масса, кг
	A	L	
410721-00.0.01	320	490	2,36
-01	420	590	2,84
-02	720	890	4,28
-03	820	990	4,76
-04	970	1140	5,48
-05	1200	1370	6,59
-06	550	720	3,46

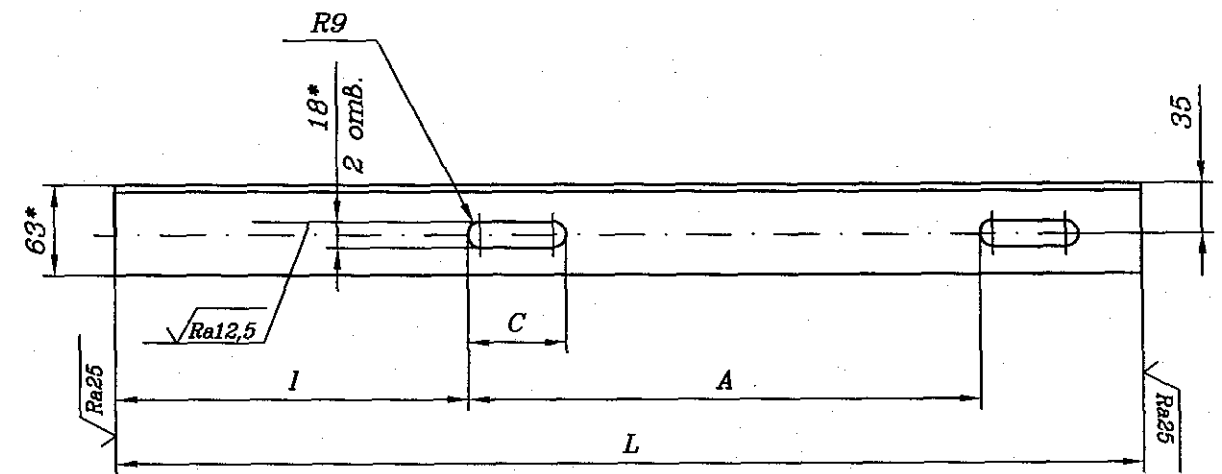
- 1 * Размеры для справок.
- 2 Н14, h14, ±IT14/2.
- 3 Покрытие - Гор.Ц120.

410721-00.0.01

Уголок

Лит.	Масса	Масштаб
	см. табл.	1:5
Лист	Листов	1

Уголок 63x63x5 ГОСТ 8509-93
СтЗпс5-1 ГОСТ 535-88
ГИПРОТРАНССИГНАЛСВЯЗЬ
ОАО «РОСЖЕЛДОРПРОЕКТ»



Обозначение	Размеры, мм				Масса, кг
	I	A	C	L	
410721-01.0.01	250			730	3,51
-01	450	365	70	930	4,47
-02	750			1230	5,92
-03		320		840	4,04
-04		420		940	4,52
-05	450	720	70	1240	5,96
-06		820		1340	6,45
-07	250			560	2,69
-08	450	230	45	760	3,66
-09	750			1060	5,10

- 1 * Размеры для справок.
- 2 Н14, h14, ±IT14/2.

410721-01.0.01

Кронштейн

Лит.	Масса	Масштаб
	см. табл.	1:5
Лист	Листов	1

Уголок 63x63x5 ГОСТ 8509-93
СтЗпс5-1 ГОСТ 535-88
ГИПРОТРАНССИГНАЛСВЯЗЬ
ОАО «РОСЖЕЛДОРПРОЕКТ»

Ивв. N подл.	Подп. и дата	Взам. инв. N

Формат	Зона	Поз.	Обозначение	Наименование	Кол. на испол. 410721-01.0.00-									Примечание			
					-	01	02	03	04	05	06	07	08		09		
				<u>Документация</u>													
A3			410721-01.0.00 СБ	Сборочный чертеж	×	×	×	×	×	×	×	×	×	×	×		
				<u>Детали</u>													
A4	1		410721-01.0.01	Кронштейн	1												
			-01	Кронштейн	1												
			-02	Кронштейн		1											
			-03	Кронштейн			1										
			-04	Кронштейн				1									
			-05	Кронштейн					1								
			-06	Кронштейн						1							
			-07	Кронштейн								1					

Изм. Лист N	докум.	Подп.	Дата
Разраб.	Орлов	<i>Орлов</i>	<i>01.01.00</i>
Пров.	Грабовская	<i>Грабовская</i>	<i>01.01.00</i>
Руч.	Смирнов	<i>Смирнов</i>	<i>01.01.00</i>
Н.контр.	Соловьева	<i>Соловьева</i>	<i>01.01.00</i>
Нач.отд.	Стенанов	<i>Стенанов</i>	<i>01.01.00</i>

410721-01.0.00

Кронштейн подвесной
(для железобетонной опоры)

Формат А4

Лист 1
Листов 2
ГИПРОТРАНССИГНАЛСВЯЗЬ
ОАО «РОСЖЕЛДОРПРОЕКТ»

Ивв. N подл.	Подп. и дата	Взам. инв. N

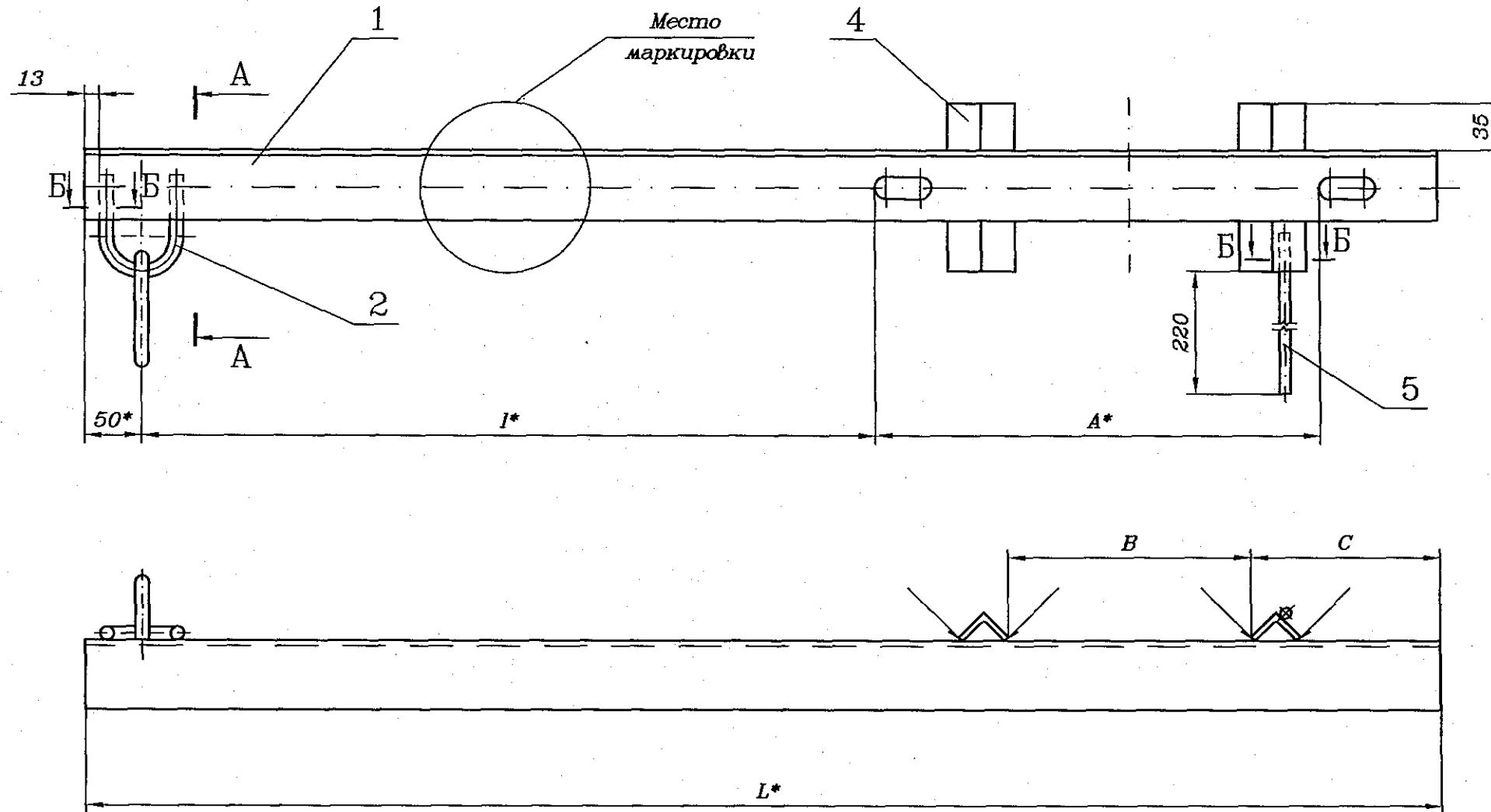
Формат	Зона	Поз.	Обозначение	Наименование	Кол. на испол. 410721-01.0.00-									Примечание			
					-	01	02	03	04	05	06	07	08		09		
A4			410721-01.0.01-08	Кронштейн													
			-09	Кронштейн										1			
A4	2		410721-01.0.02	Скоба	1	1	1	1	1	1	1	1	1	1	1		
A4	3		410721-01.0.03	Кольцо	1	1	1	1	1	1	1	1	1	1	1		
БЧ	4		410721-01.0.04	Упор	2	2	2	2	2	2	2	2	2	2	2	2	0,29 кг
				Уголок 32х32х4 ГОСТ 8509-93													
				Стяжка-1 ГОСТ 535-88													
				L=150 h14													
БЧ	5		410721-01.0.05	Пруток заземления	1	1	1	1	1	1	1	1	1	1	1	1	0,24 кг
				Круг 12 ГОСТ 2590-88													
				Стяжка-1 ГОСТ 535-88													
				L=270 h14													

Изм. Лист N	докум.	Подп.	Дата

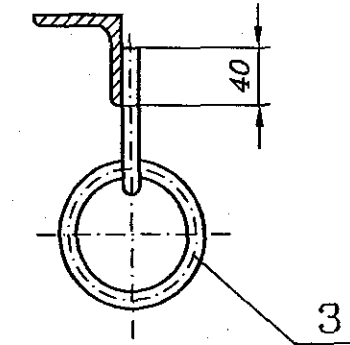
410721-01.0.00

Формат А4

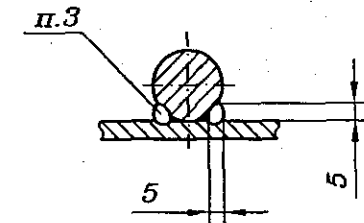
Лист 2



A-A(1:5)



B-B(1:1)



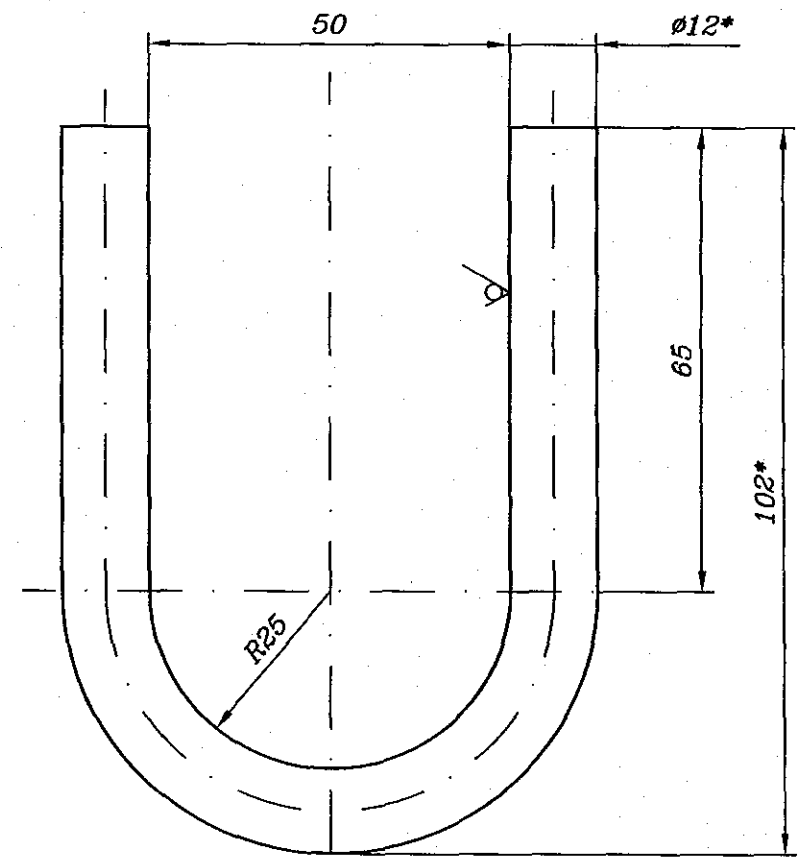
Обозначение	Место установки кронштейна	Размеры, мм					Масса, кг	Маркировка
		1*	L*	A*	B	C		
410721-01.0.00	опора контактной сети	200	730				4,79	10
-01		400	930	365	118	203	5,75	11
-02		700	1230				7,20	12
-03	опора искусственного сооружения		840	320	105	192,5	5,32	13
-04		400	940	420	123	233,5	5,80	14
-05			1240	720	209	340,5	7,24	15
-06			1340	820		390,5	7,73	16
-07	опора автоблокировки	200	560				3,7	17
-08		400	760	230	82	135	4,94	18
-09		700	1060				6,38	19

- 1 * Размеры для справок.
- 2 ±IT16/2.
- 3 Сварка ручная дуговая.
- 4 Покрытие - Гор.Ц120.
- 5 Маркировка. Шрифт 30 - Пр3 ГОСТ 26.020-80, Эмаль ПФ-115, белая VI.YXK1 ГОСТ 6465-76.

Изм. №, дата, Подп. и дата, Взам. инв. №

					410721-01.0.00 СБ			
Изм.	Лист	№ докум.	Подп.	Дата	Кронштейн подвесной (для железобетонной опоры)	Лит.	Масса	Масштаб
Разраб.	Орлов					см. табл.		
Пров.	Грабенювская				Сборочный чертеж	Лист	Листов	1
Рук.	Смирнов					ГИПРОТРАНССИГНАЛСВЯЗЬ		
ГИП	Хорев				ОАО «РОСЖЕЛДОРПРОЕКТ»			
Н.контр.	Соловьева							
Нач.отд.	Степанов							

√(√)



1 * Размеры для справок.
2 H14, h14, ±IT14/2.

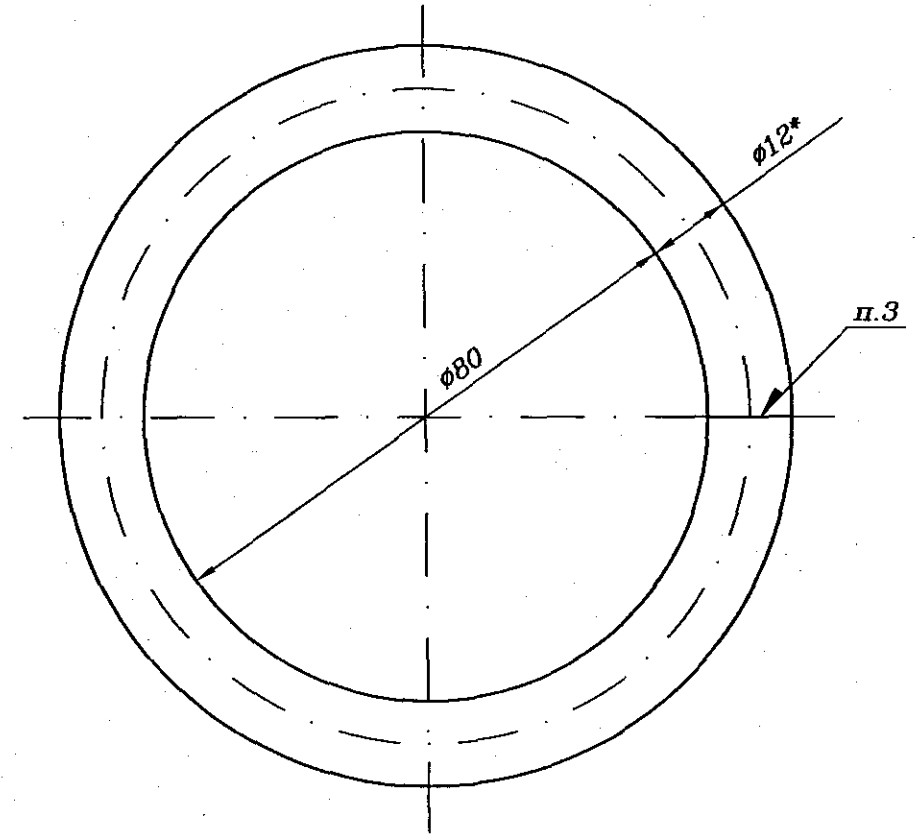
410721-01.0.02

Скоба

Лит.	Масса	Масштаб
	0,2	1:1
Лист	Листов 1	

12 ГОСТ 2590-88
СтЗпс5-1 ГОСТ 535-88
ГИПРОТРАНССИГНАЛСВЯЗЬ
ОАО «РОСЖЕЛДОРПРОЕКТ»

√Ra25(√)



1 * Размер для справок.
2 H14, h14.
3 Сварка ручная дуговая.

410721-01.0.03

КОЛЬЦО

Лит.	Масса	Масштаб
	0,23	1:1
Лист	Листов 1	

12 ГОСТ 2590-88
СтЗпс5-1 ГОСТ 535-88
ГИПРОТРАНССИГНАЛСВЯЗЬ
ОАО «РОСЖЕЛДОРПРОЕКТ»

Инв. N подл.	Подп. и дата	Взам. инв. N
Изм.	Лист	N докум.
Разраб.	Орлов	6.11.2007
Пров.	Грабенювская	6.11.2007
Рук.	Смирнов	6.11.2007
ГИП	Хорев	6.11.2007
Н.контр.	Соловьева	6.11.07
Нач.отд.	Степанов	6.11.07

Инв. N подл.	Подп. и дата	Взам. инв. N
Изм.	Лист	N докум.
Разраб.	Орлов	6.11.2007
Пров.	Грабенювская	6.11.2007
Рук.	Смирнов	6.11.2007
ГИП	Хорев	6.11.2007
Н.контр.	Соловьева	6.11.07
Нач.отд.	Степанов	6.11.07

Инв. № подл. Подп. и дата Взам. инв. №

Формат	Зона	Поз.	Обозначение	Наименование	Код. на испол. 410721-02.0.00-				Примечание
					-	01	02	03 04	
				<u>Документация</u>					
				<u>Сборочный чертеж</u>	×	×	×	×	
				<u>Детали</u>					
				Скоба					
				Лист 4,0 ГОСТ 19903-74					
				Ст.лист-1 ГОСТ 14637-89					
				L=736 h14	1				1,15 кг
				L=806 h14		1			1,26 кг
				L=871 h14			1		1,36 кг
				L=1342 h14				1	2,1 кг
				L=467 h14				1	0,73 кг

410721-02.0.00

Хомуш

Формат А4

Изм.	Лист	№ докум.	Подп.	Дата
		Разраб.	Орлов	07.04.88
		Пров.	Грабенюк	07.04.88
		Руч.	Смирнов	07.04.88
		Н.контр.	Соловьева	07.04.88
		Нач.отд.	Степанов	07.04.88

ГИПРОТРАНССИГНАЛСВЯЗЬ
ОАО «РОСЖЕЛДОРПРОЕКТ»

Инв. № подл. Подп. и дата Взам. инв. №

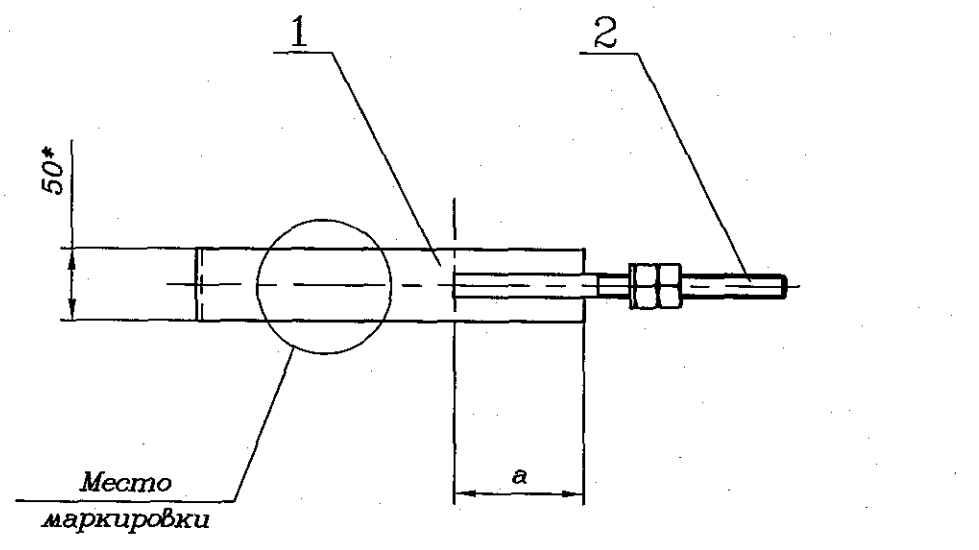
Формат	Зона	Поз.	Обозначение	Наименование	Код. на испол. 410721-02.0.00-				Примечание
					-	01	02	03 04	
				<u>Шпилька</u>					
				Круг 16 ГОСТ 2590-88					
				Ст.лист-1 ГОСТ 535-88					
				L=230 h14	2	2	2		0,72 кг
				L=160 h14				2 2	0,5 кг
				<u>Стандартные изделия</u>					
				Гайка М16-6Н.5.0915	4	4	4	4	
				ГОСТ 5915-70					
				Шайба 16.04.0915	2	2	2	2	
				ГОСТ 11371-78					

410721-02.0.00

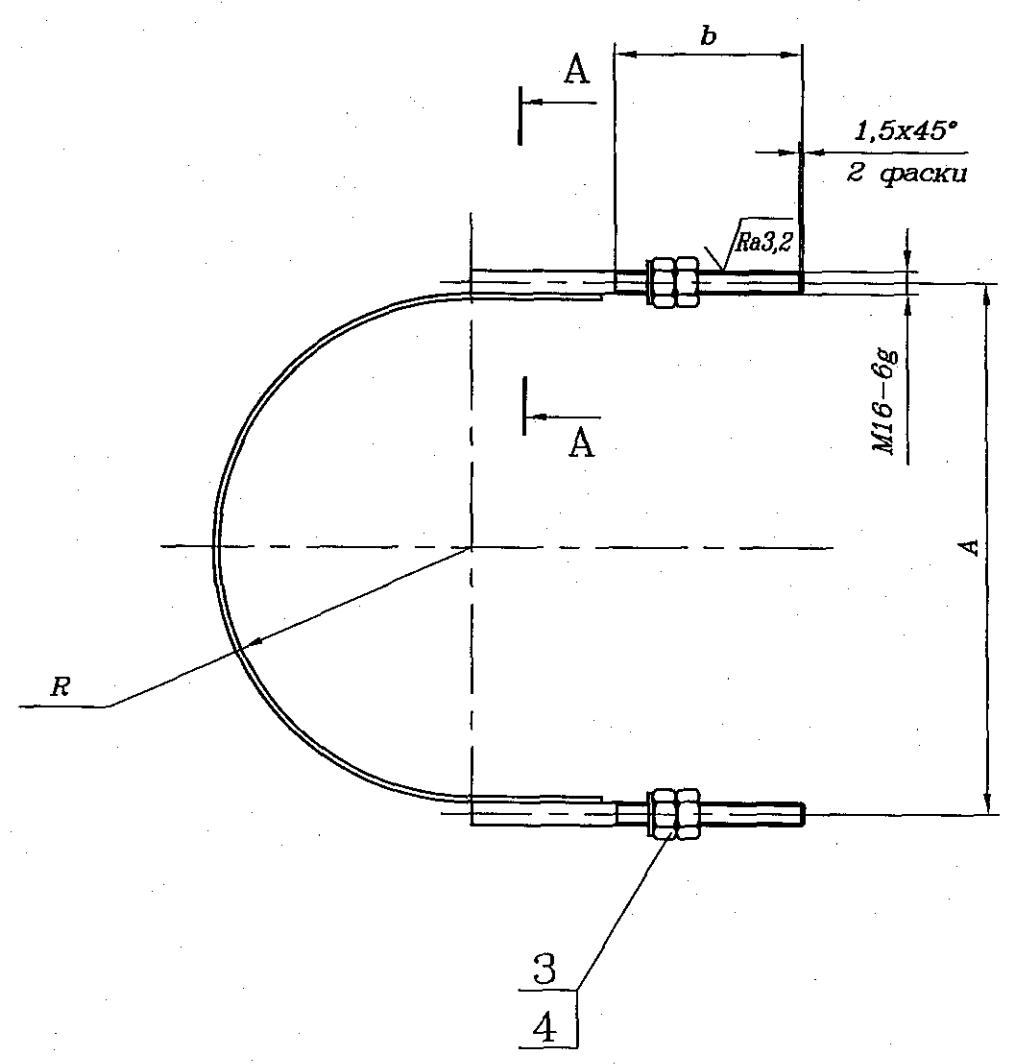
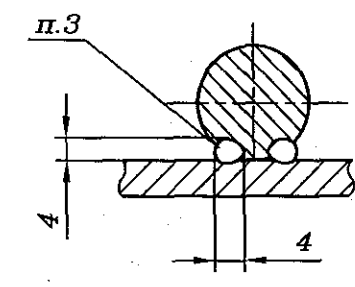
Формат А4

Изм. Лист № докум. Подп. Дата

Лист
2



A-A(1:1)

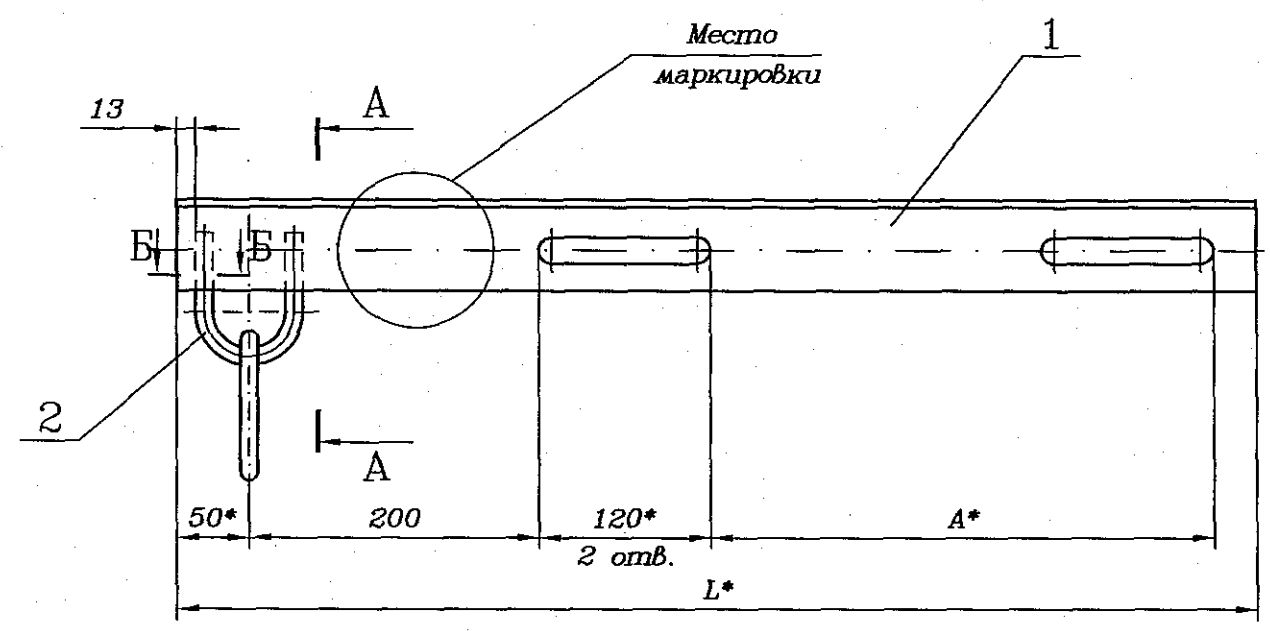


Обозначение	Размеры, мм				Масса, кг	Маркировка
	A	R	a	b		
410721-02.0.00	374	175	90	130	2,75	20
-01	414	195	90	130	2,85	21
-02	464	220	90	130	2,95	22
-03	764	370	90	130	3,69	23
-04	254	115	50	100	1,88	24

- 1 * Размер для справок.
- 2 H14, h14, ±IT14/2.
- 3 Сварка ручная дуговая.
- 4 Покрытие - Гор.Ц120.
- 5 Маркировка. Шрифт 30 - Пр3 ГОСТ 26.020-80, Эмаль ПФ-115, белая VI.UX11 ГОСТ 6465-76.

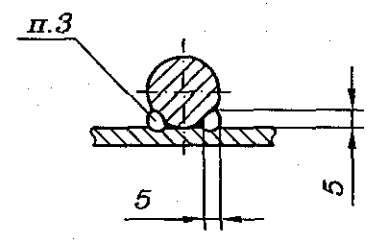
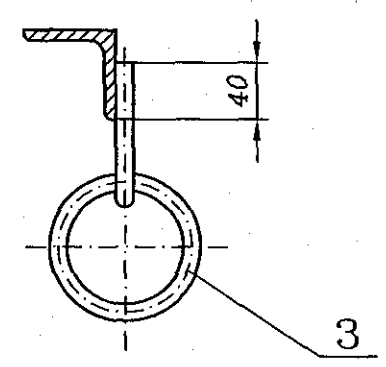
Инв. N подл.	Подп. и дата	Взам. инв. N

410721-02.0.00 СБ				
Изм.	Лист	N докум.	Подп.	Дата
Разраб.	Орлов	Смирнов	Смирнов	6.11.2002
Пров.	Грабенювская	Смирнов	Смирнов	6.11.2002
Рук.	Смирнов	Смирнов	Смирнов	6.11.2002
ГИП	Хорев	Смирнов	Смирнов	6.11.2002
Н.контр.	Соловьева	Смирнов	Смирнов	6.11.2002
Нач.отд.	Степанов	Смирнов	Смирнов	6.11.2002
Хомут				
Сборочный чертеж				
Лит.	Масса	Масштаб		
	с.м. табл.	1:5		
Лист	Листов 1			
ГИПРОТРАНССИГНАЛСВЯЗЬ ОАО «РОСЖЕЛДОРПРОЕКТ»				



A-A

Б-Б(1:1)



1 * Размеры для справок.

2 ±IT16/2.

3 Сварка ручная дуговая.

4 Покрытие - Гор.Ц120.

5 Маркировка. Шрифт 30 - Пр3 ГОСТ 26.020-80, Эмаль ПФ-115, белая VI.YXA1 ГОСТ 6465-76.

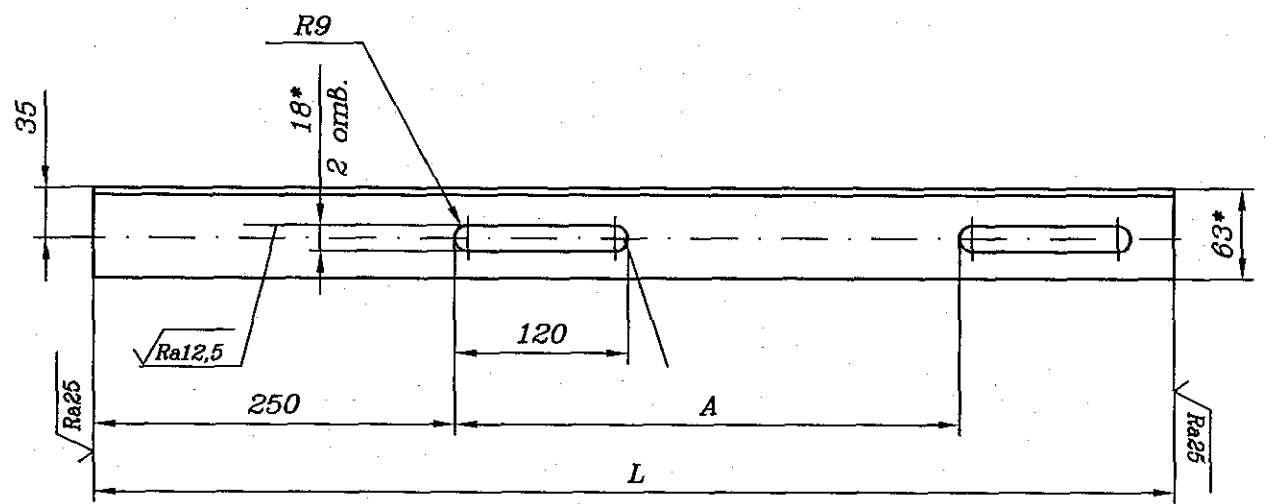
Обозначение	База опоры, мм	Размеры, мм		Масса, кг	Маркировка
		L*	A*		
410721-03.0.00	250-450	750	350	4,03	30
-01	451-650	950	550	5,03	31
-02	651-850	1150	750	5,97	32
-03	851-1050	1350	950	6,93	33
-04	1051-1250	1550	1150	7,88	34
-05	1251-1450	1750	1350	8,84	35
-06	1451-1650	1950	1550	9,81	36
-07	1651-1850	2150	1750	10,77	37

					410721-03.0.00 СБ			
Изм.	Лист	№ докум.	Подп.	Дата	Кронштейн подвесной l=200 мм (для металлической опоры) Сборочный чертеж	Лит.	Масса	Масштаб
Разраб.	Орлов			6.11.07		см. табл.	1:5	
Пров.	Грабенювская			6.11.07		Лист	Листов 1	
Рук.	Смирнов			6.11.07		ГИПРОТРАНССИГНАЛСВЯЗЬ ОАО «РОСЖЕЛДОРПРОЕКТ»		
ГИП	Хорев			6.11.07				
Н.контр.	Соловьева			6.11.07				
Нач.отд.	Степанов			6.11.07				

Альбом 4

410721

Инв. № подл. Подп. и дата Взам. инв. №



Обозначение	Размеры, мм		Масса, кг
	A	L	
410721-03.0.01	350	750	3,6
-01	550	950	4,6
-02	750	1150	5,54
-03	950	1350	6,5
-04	1150	1550	7,45
-05	1350	1750	8,41
-06	1550	1950	9,38
-07	1750	2150	10,34

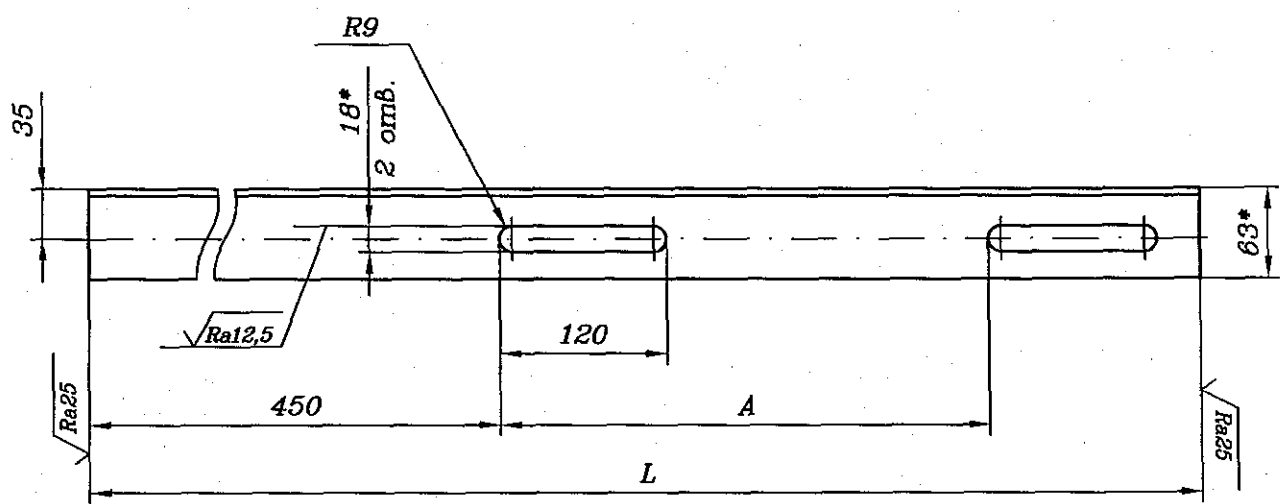
1 * Размеры для справок.
2 H14, h14, ±IT14/2.

410721-03.0.01

Кронштейн

Лит.	Масса	Масштаб
	см. табл.	1:5
Лист	Листов 1	

Уголок 63x63x5 ГОСТ 8509-93
СтЗпс5-1 ГОСТ 535-88
ГИПРОТРАНССИГНАЛСВЯЗЬ
ОАО «РОСЖЕЛДОРПРОЕКТ»



Обозначение	Размеры, мм		Масса, кг
	A	L	
410721-04.0.01	350	950	4,6
-01	550	1150	5,54
-02	750	1350	6,5
-03	950	1550	7,45
-04	1150	1750	8,41
-05	1350	1950	9,38
-06	1550	2150	10,34
-07	1750	2350	11,3

1 * Размеры для справок.
2 H14, h14, ±IT14/2.

410721-04.0.01

Кронштейн

Лит.	Масса	Масштаб
	см. табл.	1:5
Лист	Листов 1	

Уголок 63x63x5 ГОСТ 8509-93
СтЗпс5-1 ГОСТ 535-88
ГИПРОТРАНССИГНАЛСВЯЗЬ
ОАО «РОСЖЕЛДОРПРОЕКТ»

Инв. N подл.	Подп. и дата	Взам. инв. N
Изм. Лист	N докум.	Подп. Дата
Разраб.	Орлов	6.11.2007
Пров.	Грабенювская	6.11.2007
Рук.	Смирнов	6.11.2007
ГИП	Хорев	6.11.2007
Н.контр.	Соловьева	6.11.07
Нач.отд.	Степанов	6.11.07

Инв. N подл.	Подп. и дата	Взам. инв. N
Изм. Лист	N докум.	Подп. Дата
Разраб.	Орлов	6.11.2007
Пров.	Грабенювская	6.11.2007
Рук.	Смирнов	6.11.2007
ГИП	Хорев	6.11.2007
Н.контр.	Соловьева	6.11.07
Нач.отд.	Степанов	6.11.07

Инв. № подл. Подп. и дата Взаим. инв. №

Формат	Зона	Поз.	Обозначение	Наименование	Кол. на испол. 410721-04.0.00-							Примечание		
					-	01	02	03	04	05	06		07	
				<u>Документация</u>										
A3			410721-04.0.00 СБ	Сборочный чертеж	×	×	×	×	×	×	×	×		
				<u>Детали</u>										
A4	1	410721-04.0.01		Кронштейн	1									
		-01		Кронштейн		1								
		-02		Кронштейн			1							
		-03		Кронштейн			1							
		-04		Кронштейн				1						
		-05		Кронштейн					1					
		-06		Кронштейн						1				
		-07		Кронштейн							1			

Изм.	Лист	№ докум.	Подп.	Дата
		Разраб.	Орлов	07.07.07
		Пров.	Грабеновская	07.07.07
		Рук.	Смирнов	07.07.07
		Н.контр.	Соловьева	07.07.07
		Нач.отд.	Степанов	07.07.07

410721-04.0.00

Кронштейн подвесной
l=400 мм
(для металлической опоры)

Формат А4

Лист	Лист	Листов
	1	2

ГИПРОТРАНССИГНАЛСВЯЗЬ
ОАО «РОСЖЕЛДОРПРОЕКТ»

Инв. № подл. Подп. и дата Взаим. инв. №

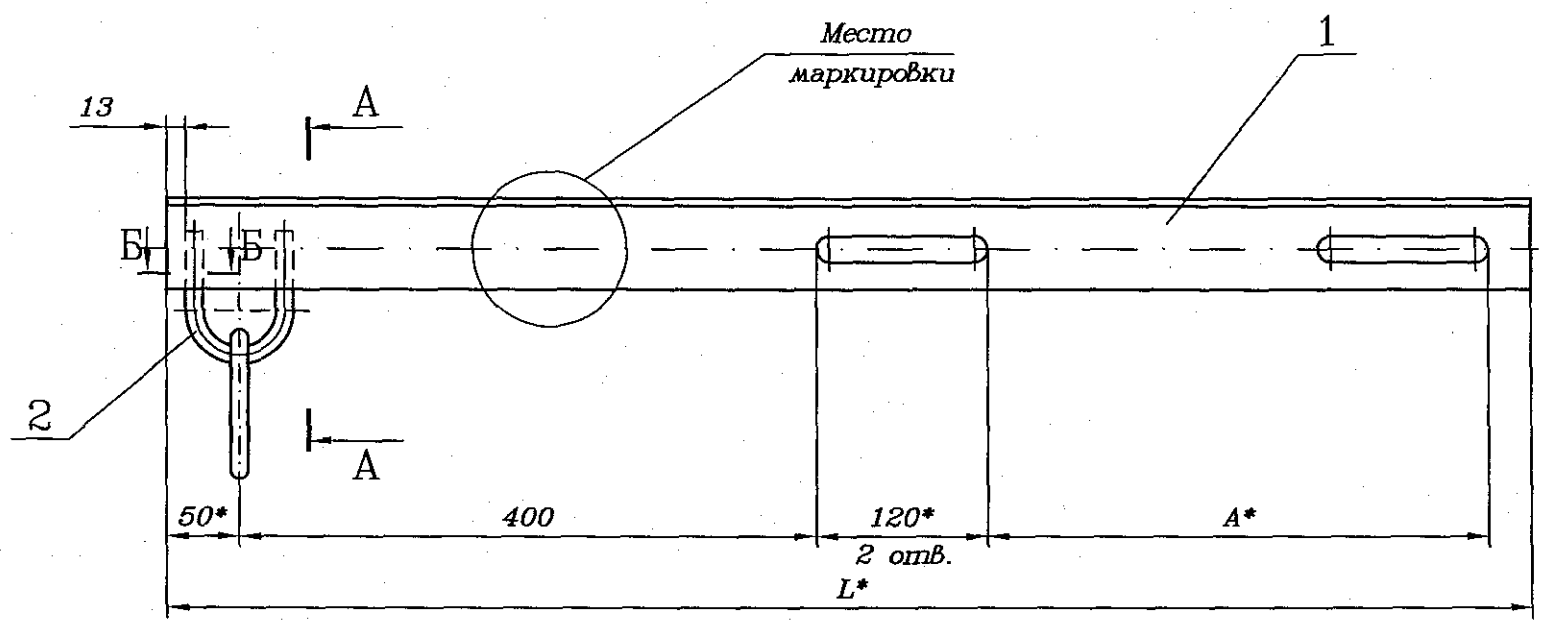
Формат	Зона	Поз.	Обозначение	Наименование	Кол. на испол. 410721-04.0.00-							Примечание		
					-	01	02	03	04	05	06		07	
A4	2	410721-01.0.02		Скоба	1	1	1	1	1	1	1	1		
A4	3	410721-01.0.03		Кольцо	1	1	1	1	1	1	1	1		

Изм.	Лист	№ докум.	Подп.	Дата

410721-04.0.00

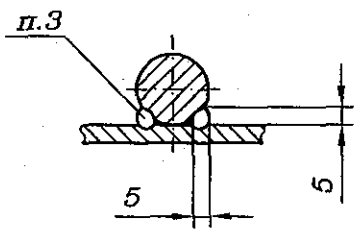
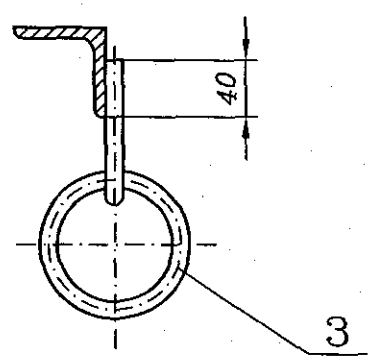
Формат А4

Лист	Листов
2	2



А-А

Б-Б(1:1)



Обозначение	База опоры, мм	Размеры, мм		Масса, кг	Маркировка
		L*	A*		
410721-04.0.00	250-450	950	350	5,03	40
-01	451-650	1150	550	5,97	41
-02	651-850	1350	750	6,93	42
-03	851-1050	1550	950	7,88	43
-04	1051-1250	1750	1150	8,94	44
-05	1251-1450	1950	1350	9,81	45
-06	1451-1650	2150	1550	10,77	46
-07	1651-1850	2350	1750	11,3	47

- 1 * Размеры для справок.
- 2 ±IT16/2.
- 3 Сварка ручная дуговая.
- 4 Покрытие - Гор.Ц120.
- 5 Маркировка. Шрифт 30 - Пр3 ГОСТ 26.020-80, Эмаль ПФ-115, белая VI.YXЛ1 ГОСТ 6465-76.

Альбом 4

410721

Инв. № подл. Подп. и дата. Взам. инв. №

					410721-04.0.00 СБ			
Изм.	Лист	№ докум.	Подп.	Дата	Кронштейн подвесной l=400 мм (для металлической опоры) Сборочный чертеж	Лит.	Масса	Масштаб
Разраб.	Орлов			5.11.2007			см. табл.	1:5
Пров.	Грабенюк			6.11.2007		Лист		Листов 1
Руч.	Смирнов			6.11.2007		ГИПРОТРАНССИГНАЛСВЯЗЬ ОАО «РОСЖЕЛДОРПРОЕКТ»		
ГИП	Хорев			6.11.2007				
Н.контр.	Соловьева			16.11.07				
Нач.отд.	Степанов			6.11.07				

Инв. N подл. Подп. и дата Взам. инв. N

Формат	Зона	Поз.	Обозначение	Наименование	Кол. на испол. 410721-05.0.00-							Примечание		
					-	01	02	03	04	05	06		07	
				Документация										
A3			410721-05.0.00 СБ	Сборочный чертеж	×	×	×	×	×	×	×	×		
				Детали										
A4	1		410721-05.0.01	Кронштейн	1									
			-01	Кронштейн	1									
			-02	Кронштейн		1								
			-03	Кронштейн			1							
			-04	Кронштейн				1						
			-05	Кронштейн					1					
			-06	Кронштейн						1				
			-07	Кронштейн							1			

410721-05.0.00

Изм.	Лист	N докум.	Подп.	Дата
		Орлов	Орлов	01.01.07
		Грабенюк	Грабенюк	01.01.07
		Смирнов	Смирнов	01.01.07
		Соловьева	Соловьева	01.01.07
		Степанов	Степанов	01.01.07

Кронштейн подресной
l=700 мм
(для металлической опоры)

Формат А4

Инв. N подл. Подп. и дата Взам. инв. N

Формат	Зона	Поз.	Обозначение	Наименование	Кол. на испол. 410721-05.0.00-							Примечание		
					-	01	02	03	04	05	06		07	
A4	2		410721-01.0.02	Скоба	1	1	1	1	1	1	1	1		
A4	3		410721-01.0.03	Кольцо	1	1	1	1	1	1	1	1		

410721-05.0.00

Изм.	Лист	N докум.	Подп.	Дата

Формат А4

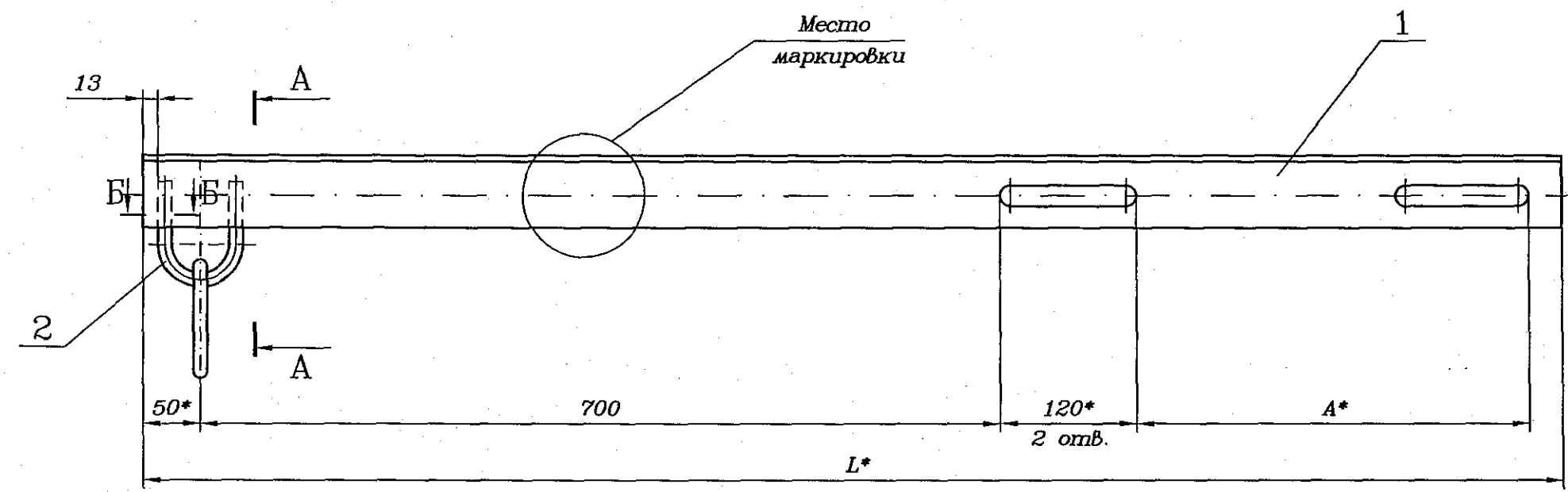
Лист

2

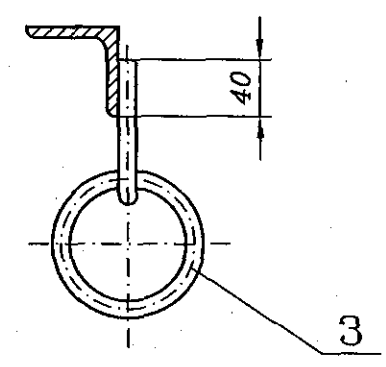
18

Альбом 4

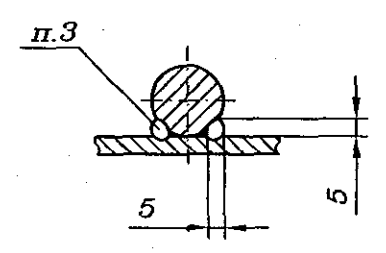
410721



А-А



Б-Б(1:1)



Обозначение	База опоры, мм	Размеры, мм		Масса, кг	Маркировка
		L*	A*		
410721-05.0.00	250-450	1250	350	6,43	50
-01	451-650	1450	550	7,43	51
-02	651-850	1650	750	8,43	52
-03	851-1050	1850	950	9,33	53
-04	1051-1250	2050	1150	10,29	54
-05	1251-1450	2250	1350	11,25	55
-06	1451-1650	2450	1550	12,21	56
-07	1651-1850	2650	1750	13,18	57

- 1 * Размеры для справок.
- 2 ±IT16/2.
- 3 Сварка ручная дуговая.
- 4 Покрытие - Гор.Ц120.
- 5 Маркировка. Шрифт 30 - ПрЗ ГОСТ 26.020-80, Эмаль ПФ-115, белая VI.UX11 ГОСТ 6465-76.

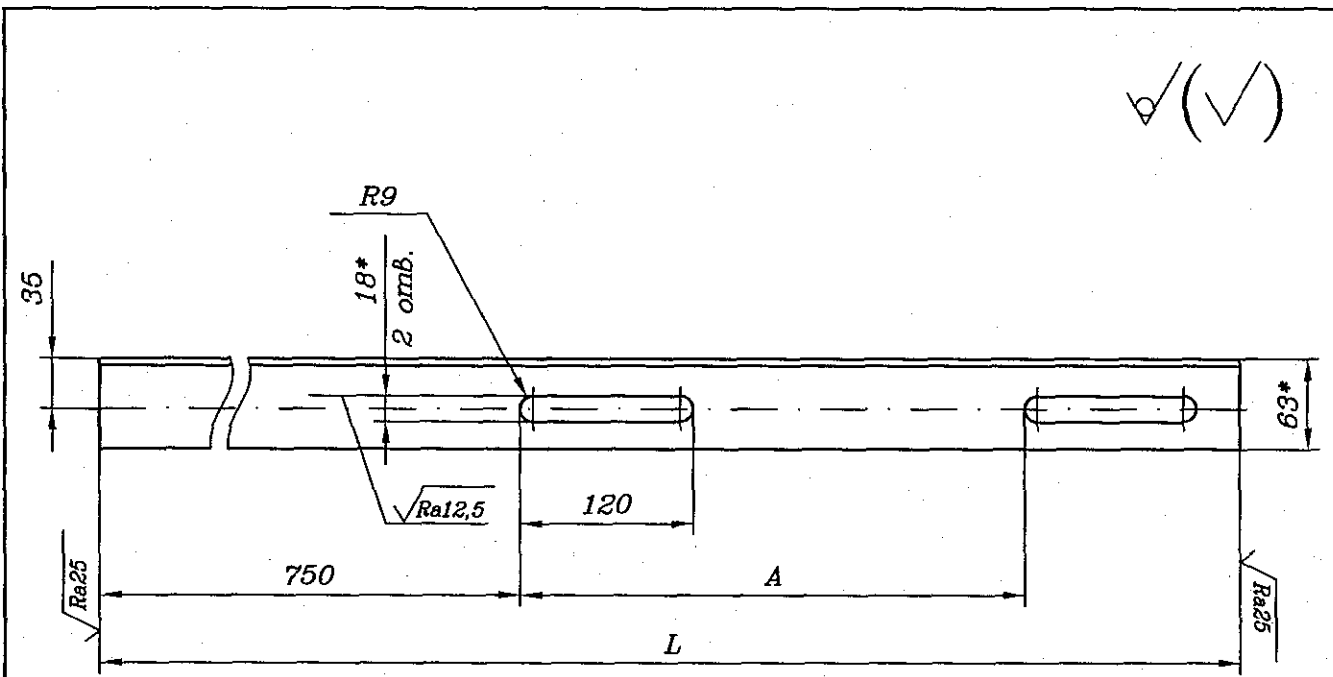
Инв. N подл.	Подп. и дата	Взам. инв. N

410721-05.0.00 СБ				
Изм.	Лист	N докум.	Подп.	Дата
Разраб.	Орлов	Орлов	Орлов	6.11.2007
Пров.	Грабенюк	Грабенюк	Грабенюк	6.11.2007
Рук.	Смирнов	Смирнов	Смирнов	6.11.2007
ГИП	Хорев	Хорев	Хорев	6.11.2007
Н.контр.	Соловьева	Соловьева	Соловьева	6.11.07
Нач.отд.	Степанов	Степанов	Степанов	6.11.07

Кронштейн подвесной
l=700 мм
(для металлической опоры)
Сборочный чертеж

Лит.	Масса	Масштаб
		с.м. табл. 1:5
Лист	Листов 1	

ГИПРОТРАНССИГНАЛСВЯЗЬ
ОАО «РОСЖЕЛДОРПРОЕКТ»



Обозначение	Размеры, мм		Масса, кг
	A	L	
410721-05.0.01	350	1250	6,0
-01	550	1450	7,0
-02	750	1650	8,0
-03	950	1850	8,9
-04	1150	2050	9,86
-05	1350	2250	10,82
-06	1550	2450	11,78
-07	1750	2650	12,75

1 * Размеры для справок.
2 H14, H14, ±IT14/2.

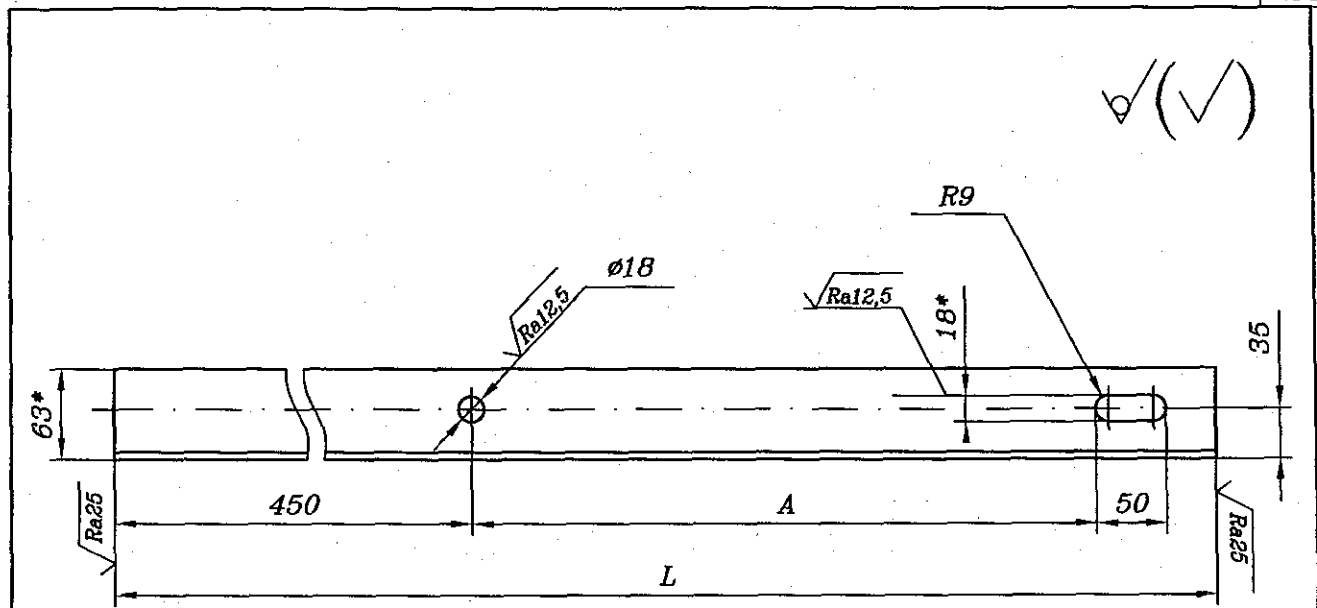
410721-05.0.01

Инв. N подл.	Подп. и дата	Взам. инв. N
Изм. Лист	N докум.	Подп.
Разраб.	Орлов	6.11.2007
Пров.	Грабенювская	6.11.2007
Рук.	Смирнов	6.11.2007
ГИП	Хорев	6.11.2007
Н.контр.	Соловьева	6.11.07
Нач.отд.	Степанов	6.11.07

Кронштейн

Лит.	Масса	Масштаб
	см. табл.	1:5
Лист	Листов 1	

Уголок 63x63x5 ГОСТ 8509-93
СтЗпс5-1 ГОСТ 535-88
ГИПРОТРАНССИГНАЛСВЯЗЬ
ОАО «РОСЖЕЛДОРПРОЕКТ»



Обозначение	База ригеля, мм	Размеры, мм		Масса, кг
		L	A	
410721-09.0.01	450	990	445	4,76
-01	740	1280	735	6,16

1 * Размеры для справок.
2 H14, H14, ±IT14/2.

410721-09.0.01

Инв. N подл.	Подп. и дата	Взам. инв. N
Изм. Лист	N докум.	Подп.
Разраб.	Орлов	6.11.2007
Пров.	Грабенювская	6.11.2007
Рук.	Смирнов	6.11.2007
ГИП	Хорев	6.11.2007
Н.контр.	Соловьева	6.11.07
Нач.отд.	Степанов	6.11.07

Кронштейн

Лит.	Масса	Масштаб
	см. табл.	1:5
Лист	Листов 1	

Уголок 63x63x5 ГОСТ 8509-93
СтЗпс5-1 ГОСТ 535-88
ГИПРОТРАНССИГНАЛСВЯЗЬ
ОАО «РОСЖЕЛДОРПРОЕКТ»

Инв. N подл. Подп. и дата Взам. инв. N

Инв. N подл.	Подп. и дата	Взам. инв. N	Обозначение	Наименование	Кол. на испол. 410721-06.0.00-							Примечание	
					-	01	02	03	04	05	06		07
А3			410721-06.0.00 СБ	Сборочный чертеж	×	×	×	×	×	×	×		
				Документация									
				Детали									
А4	1	410721-03.0.01		Кронштейн	1								
		-01		Кронштейн	1								
		-02		Кронштейн		1							
		-03		Кронштейн			1						
		-04		Кронштейн				1					
		-05		Кронштейн					1				
		-06		Кронштейн						1			
		-07		Кронштейн							1		

410721-06.0.00

Изм. Лист N	Докум. Подп.	Дата
Разраб.	Орлов	01.01.01
Пров.	Графова	01.01.01
Рук.	Смирнов	01.01.01
Н.контр.	Соловьева	01.01.01
Нач.отд.	Степанов	01.01.01

Кронштейн подвесной
l=200 мм
(для прямоугольной железобетонной
опоры искусственных сооружений)

Лист 1

Лист 2

Формат А4

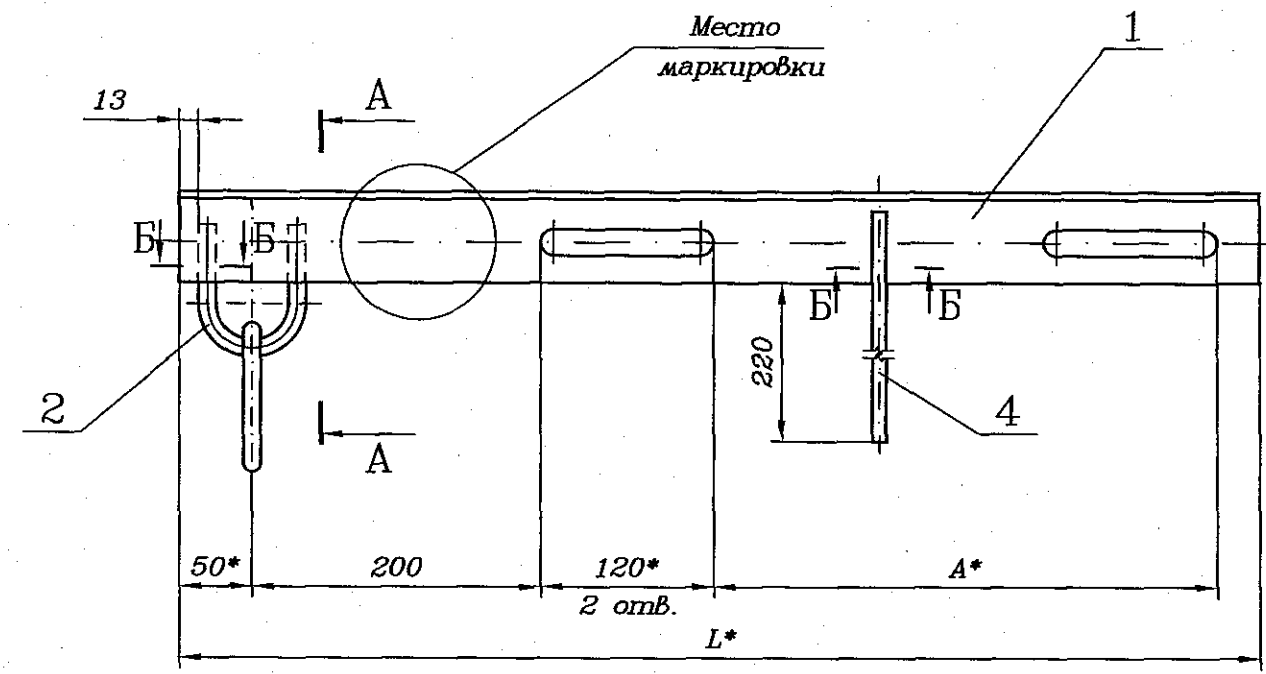
Инв. N подл. Подп. и дата Взам. инв. N

Инв. N подл.	Подп. и дата	Взам. инв. N	Обозначение	Наименование	Кол. на испол. 410721-06.0.00-							Примечание	
					-	01	02	03	04	05	06		07
А4	2	410721-01.0.02		Скоба	1	1	1	1	1	1	1		
А4	3	410721-01.0.03		Кольцо	1	1	1	1	1	1	1		
Б4	4	410721-06.0.01		Пруток заземления	1	1	1	1	1	1	1		0,24 кг
				Круг									
				12 ГОСТ 2590-88									
				Ст 3п5-1 ГОСТ 535-88									
				L=270 h14									

410721-06.0.00

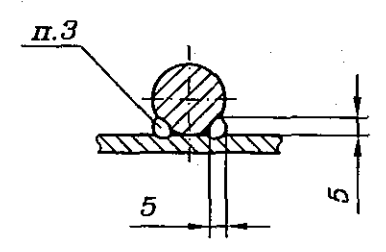
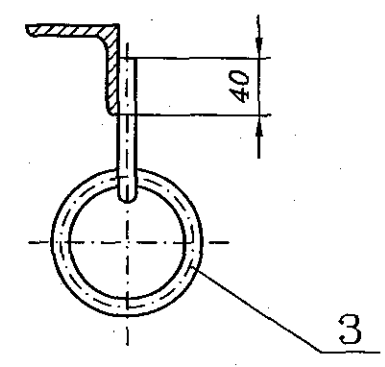
Лист 2

Формат А4



А-А

Б-Б(1:1)



Обозначение	База опоры, мм	Размеры, мм		Масса, кг	Маркировка
		L*	A*		
410721-06.0.00	250-450	750	350	4,27	60
-01	451-650	950	550	5,27	61
-02	651-850	1150	750	6,21	62
-03	851-1050	1350	950	7,17	63
-04	1051-1250	1550	1150	8,12	64
-05	1251-1450	1750	1350	9,08	65
-06	1451-1650	1950	1550	10,05	66
-07	1651-1850	2150	1750	11,01	67

1 * Размеры для справок.

2 ±IT16/2.

3 Сварка ручная дуговая.

4 Покрытие - Гор.Ц120.

5 Маркировка. Шрифт 30 - Пр3 ГОСТ 26.020-80, Эмаль ПФ-115, белая VI.YX41 ГОСТ 6465-76.

Инв. N	подл.	Подп. и дата	Взам. инв. N

					410721-06.0.00 СБ			
Изм.	Лист	N докум.	Подп.	Дата	Кронштейн подвесной I=200 мм (для прямоугольной железобетонной опоры искусственных сооружений) Сборочный чертеж	Лит.	Масса	Масштаб
Разраб.	Орлов	Орлов	Орлов	6.11.2007				см. табл. 1:5
Пров.	Грабенковская	Грабенковская	Грабенковская	6.11.2007				
Рук.	Смирнов	Смирнов	Смирнов	6.11.2007		Лист	Листов	1
ГИП	Хорев	Хорев	Хорев	6.11.2007		ГИПРОТРАНССИГНАЛСВЯЗЬ ОАО «РОСЖЕЛДОРПРОЕКТ»		
Н.контр.	Соловьева	Соловьева	Соловьева	16.11.07				
Нач.отд.	Степанов	Степанов	Степанов	6.11.07				

Ивв. № подл. Подп. и дата Взам. инв. №

Формат	Зона	Поз.	Обозначение	Наименование	Кол. на испол. 410721-07.0.00-							Примечание	
					-	01	02	03	04	05	06		07
				Документация									
				Сборочный чертеж	×	×	×	×	×	×	×	×	
				Детали									
A4		1	410721-04.0.01	Кронштейн	1								
				Кронштейн -01	1								
				Кронштейн -02		1							
				Кронштейн -03			1						
				Кронштейн -04				1					
				Кронштейн -05					1				
				Кронштейн -06						1			
				Кронштейн -07							1		

410721-07.0.00

Изм. Лист	№ докум.	Подп.	Дата
Разраб.	Орлов	Орлов	06.11.87
Пров.	Грабовская	Грабовская	06.11.87
Руч.	Смирнов	Смирнов	06.11.87
Н.контр.	Соловьева	Соловьева	06.11.87
Нач.отд.	Степанов	Степанов	06.11.87

Кронштейн подвесной

l=400 мм

(для прямоугольной железобетонной опоры искусственных сооружений)

ГИПРОТРАНССИГНАЛСВЯЗЬ
ОАО «РОСЖЕЛДОРПРОЕКТ»
Формат А4

Ивв. № подл. Подп. и дата Взам. инв. №

Формат	Зона	Поз.	Обозначение	Наименование	Кол. на испол. 410721-07.0.00-							Примечание
					-	01	02	03	04	05	06	
A4		2	410721-01.0.02	Скоба	1	1	1	1	1	1	1	
A4		3	410721-01.0.03	Кольцо	1	1	1	1	1	1	1	
Б4		4	410721-07.0.01	Пруток заземления	1	1	1	1	1	1	1	0,24 кг
				Круг 12 ГОСТ 2590-88								
				Сталь 5-1 ГОСТ 535-88								
				L=270 h14								

410721-07.0.00

Изм. Лист № докум. Подп. Дата

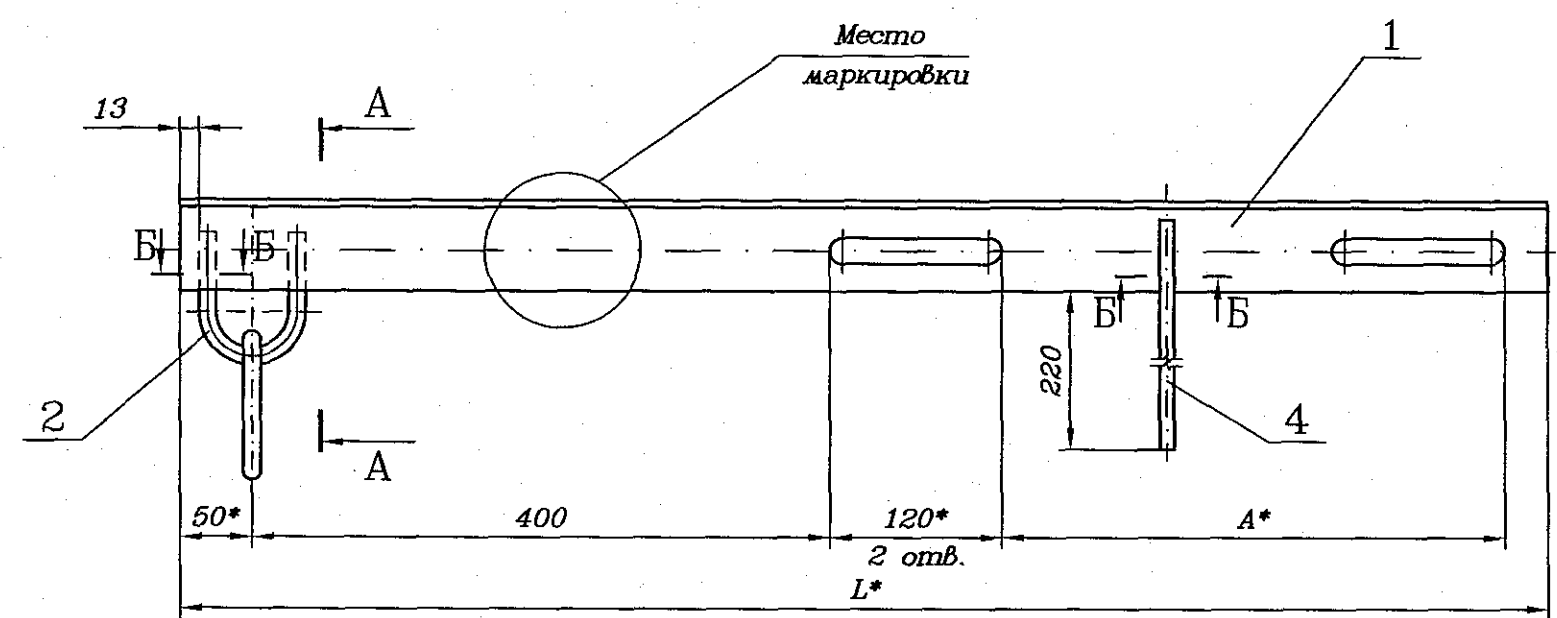
Лист

2

Формат А4

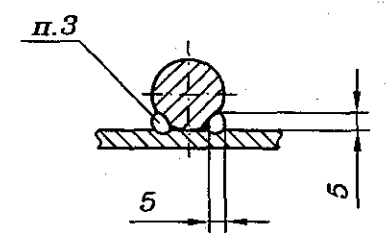
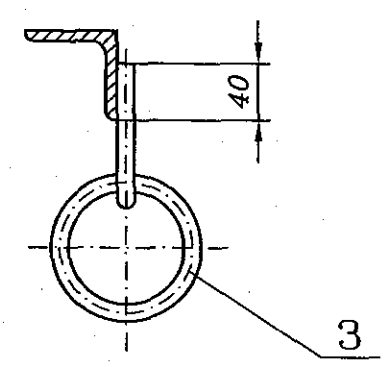
23

Инв. N подл.	Подп. и дата	Взам. инв. N



A-A

Б-Б(1:1)



Обозначение	База опоры, мм	Размеры, мм		Масса, кг	Маркировка
		L*	A*		
410721-07.0.00	250-450	950	350	5,27	70
-01	451-650	1150	550	6,21	71
-02	651-850	1350	750	7,17	72
-03	851-1050	1550	950	8,12	73
-04	1051-1250	1750	1150	9,18	74
-05	1251-1450	1950	1350	10,05	75
-06	1451-1650	2150	1550	11,01	76
-07	1651-1850	2350	1750	11,54	77

- 1 * Размеры для справок.
- 2 ±IT16/2.
- 3 Сварка ручная дуговая.
- 4 Покрытие - Гор.Ц120.
- 5 Маркировка. Шрифт 30 - Пр3 ГОСТ 26.020-80, Эмаль ПФ-115, белая VI.УХЛ1 ГОСТ 6465-76.

410721-07.0.00 СБ								
Изм.	Лист	N докум.	Подп.	Дата	Кронштейн подвесной l=400 мм (для прямоугольной железобетонной опоры искусственных сооружений) Сборочный чертеж	Лит.	Масса	Масштаб
Разраб.	Орлов	Орлов	Орлов	6.11.2007		см. табл.	1:5	
Пров.	Грабенювская	Грабенювская	Грабенювская	6.11.2007		Лист	Листов 1	
Рук.	Смирнов	Смирнов	Смирнов	6.11.2007		ГИПРОТРАНССИГНАЛСВЯЗЬ ОАО «РОСЖЕЛДОРПРОЕКТ»		
Н.контр.	Соловьева	Соловьева	Соловьева	16.11.07		Формат А3		
Нач.отд.	Степанов	Степанов	Степанов	6.11.07				

Инв. № подл.	Подп. и дата	Взаим. инв. №

Формат	Зона	Поз.	Обозначение	Наименование	Кол. на испол. 410721-08.0.00-							Примечание		
					-	01	02	03	04	05	06		07	
				Документация										
				Сборочный чертеж	×	×	×	×	×	×	×	×		
				Детали										
A4	1	410721-05.0.01		Кронштейн	1									
		-01		Кронштейн		1								
		-02		Кронштейн			1							
		-03		Кронштейн				1						
		-04		Кронштейн					1					
		-05		Кронштейн						1				
		-06		Кронштейн							1			
		-07		Кронштейн								1		

Изм. Лист	N	Докум.	Подп.	Дата
Разраб.		Орлов	<i>Орлов</i>	6.11.88
Пров.		Грабенюк	<i>Грабенюк</i>	6.11.88
Рук.		Смирнов	<i>Смирнов</i>	6.11.88
Н.контр.		Соловьева	<i>Соловьева</i>	6.11.88
Нач.отд.		Степанов	<i>Степанов</i>	6.11.88

410721-08.0.00

Кронштейн подвесной
l=700 мм
(для прямоугольной железобетонной
опоры искусственных сооружений)

Формат А4

Лит. Лист Листов
1 1 2ГИПРОТРАНССИГНАЛСВЯЗЬ
ОАО «РОСЖЕЛДОРПРОЕКТ»

Инв. № подл.	Подп. и дата	Взаим. инв. №

Формат	Зона	Поз.	Обозначение	Наименование	Кол. на испол. 410721-08.0.00-							Примечание	
					-	01	02	03	04	05	06		07
A4	2	410721-01.0.02		Скоба	1	1	1	1	1	1	1		
A4	3	410721-01.0.03		Кольцо	1	1	1	1	1	1	1		
Б4	4	410721-08.0.01		Пруток заземления	1	1	1	1	1	1	1		0,24 кг
				Круг 12 ГОСТ 2590-88									
				Ст 3пс5-1 ГОСТ 535-88									
				L=270 h14									

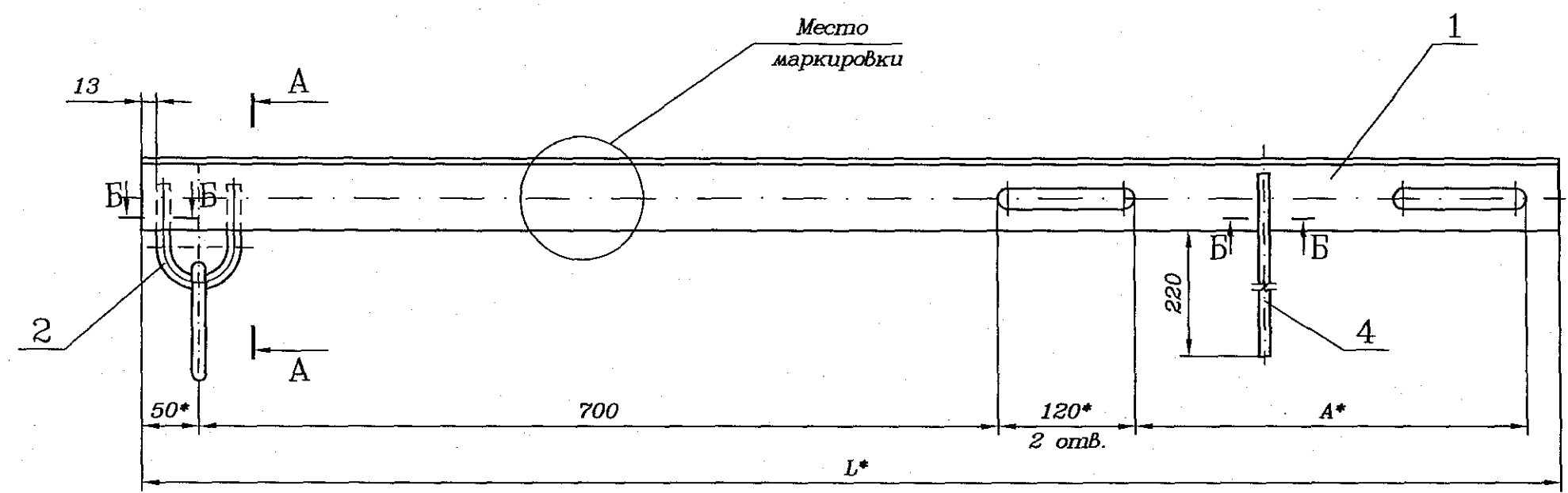
Изм. Лист	N	Докум.	Подп.	Дата

410721-08.0.00

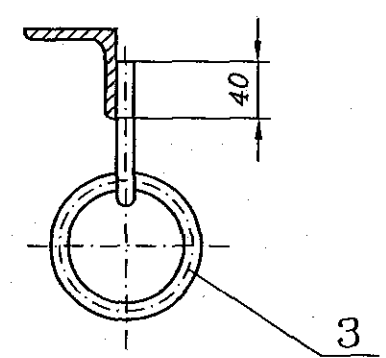
Формат А4

Лист 2

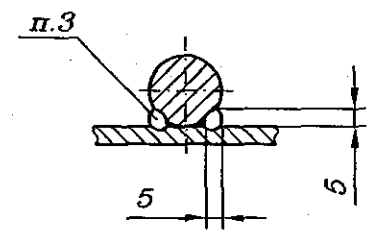
25



А-А



Б-Б(1:1)



Альбом 4

410721

Обозначение	База опоры, мм	Размеры, мм		Масса, кг	Маркировка
		L*	A*		
410721-08.0.00	250-450	1250	350	6,67	80
-01	451-650	1450	550	7,67	81
-02	651-850	1650	750	8,67	82
-03	851-1050	1850	950	9,57	83
-04	1051-1250	2050	1150	10,53	84
-05	1251-1450	2250	1350	11,49	85
-06	1451-1650	2450	1550	12,45	86
-07	1651-1850	2650	1750	13,42	87

- 1 * Размеры для справок.
- 2 ±IT16/2.
- 3 Сварка ручная дуговая.
- 4 Покрытие - Гор.Ц120.
- 5 Маркировка. Шрифт 30 - ПрЗ ГОСТ 26.020-80, Эмаль ПФ-115, белая VI.УХЛ1 ГОСТ 6465-76.

Инв. № подл. Подп. и дата. Взам. инв. №

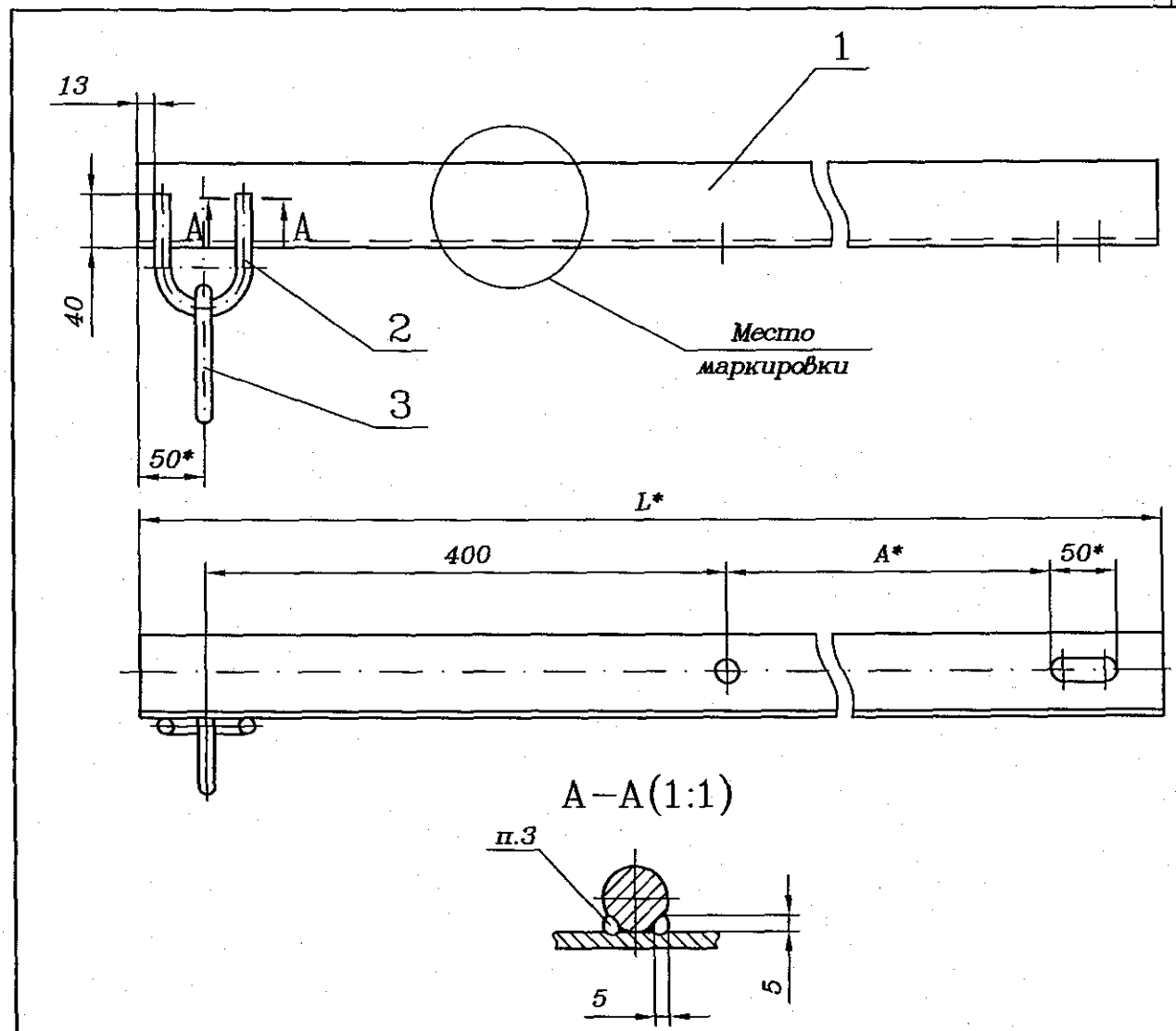
				410721-08.0.00 СБ				
Изм.	Лист	№ докум.	Подп.	Дата	Кронштейн подвесной l=700 мм (для прямоугольной железобетонной опоры искусственных сооружений) Сборочный чертеж	Лит.	Масса	Масштаб
Разраб.	Орлов	Орлов	Орлов	6.11.2007		см. табл.	1:5	
Пров.	Грабенювская	Грабенювская	Грабенювская	6.11.2007		Лист	Листов	1
Рук.	Смирнов	Смирнов	Смирнов	6.11.2007		ГИПРОТРАНССИГНАЛСВЯЗЬ ОАО «РОСЖЕЛДОРПРОЕКТ»		
ГИП	Хорев	Хорев	Хорев	6.11.2007				
Н.контр.	Соловьева	Соловьева	Соловьева	6.11.07				
Нач.отд.	Степанов	Степанов	Степанов	6.11.07				

Формат	Зона	Поз.	Обозначение	Наименование	Кол. на			Примечание
					-	01	02	
				Документация				
A4			410721-09.0.00 СБ	Сборочный чертеж	×	×		
				Детали				
A4	1		410721-09.0.01	Кронштейн	1			
			-01	Кронштейн		1		
A4	2		410721-01.0.02	Скоба	1	1		
A4	3		410721-01.0.03	Кольцо	1	1		

410721-09.0.00					Лит.	Лист	Листов
Изм.	Лист	№ докум.	Подп.	Дата			
Разраб.	Орлов	Орлов	Орлов	5.11.2007			1
Пров.	Грабенювская	Грабенювская	Грабенювская	6.11.2007			
Рух.	Смирнов	Смирнов	Смирнов	6.11.2007			
Н.контр.	Соловьева	Соловьева	Соловьева	16.11.07			
Нач.отд.	Степанов	Степанов	Степанов	16.11.07			

Кронштейн подвешной
l=400 мм
(для перекидки кабеля по ригелю)

ГИПРОТРАНССИГНАЛСВЯЗЬ
ОАО «РОСЖЕЛДОРПРОЕКТ»



Обозначение	База ригеля, мм	Размеры, мм		Масса, кг	Маркировка
		L*	A*		
410721-09.0.00	450	990	445	5,19	90
-01	740	1280	735	6,59	91

- 1 * Размеры для справок.
- 2 ±IT16/2.
- 3 Сварка ручная дуговая.
- 4 Покрытие - Гор.Ц120.
- 5 Маркировка. Шрифт 30 - Пр3 ГОСТ 26.020-80, Эмаль ПФ-115, белая VI.УХЛ1 ГОСТ 6465-76.

410721-09.0.00 СБ					Лит.	Масса	Масштаб
Изм.	Лист	№ докум.	Подп.	Дата			
Разраб.	Орлов	Орлов	Орлов	5.11.2007			1:5
Пров.	Грабенювская	Грабенювская	Грабенювская	6.11.2007			
Рух.	Смирнов	Смирнов	Смирнов	6.11.2007			
ГИП	Хорев	Хорев	Хорев	6.11.2007			
Н.контр.	Соловьева	Соловьева	Соловьева	16.11.07			
Нач.отд.	Степанов	Степанов	Степанов	16.11.07			

Кронштейн подвешной
l=400 мм
(для перекидки кабеля по ригелю)
Сборочный чертеж

Лист 1

ГИПРОТРАНССИГНАЛСВЯЗЬ
ОАО «РОСЖЕЛДОРПРОЕКТ»

Инв. № подл. Подп. и дата Взам. инв. №

Инв. № подл.	Зона	Поз.	Обозначение	Наименование	Код. на испол. 410721-11.0.00-			Примечание
					-	01	02 03	
				Документация				
A3			410721-11.0.00 СБ	Сборочный чертеж	×	×	×	
				Детали				
A4	1	410721-01.0.01-01		Кронштейн	1			
		-02		Кронштейн	1			
		-08		Кронштейн	1			
		-09		Кронштейн		1		
A4	2	410721-01.0.02		Скоба	2	2	2	
A4	3	410721-01.0.03		Кольцо	2	2	2	

410721-11.0.00

Изм.	Лист	№ докум.	Подп.	Дата
Разраб.	Орлов		<i>Орлов</i>	<i>11.01.02</i>
Пров.	Грабовская		<i>Грабовская</i>	<i>11.01.02</i>
Руч.	Смирнов		<i>Смирнов</i>	<i>11.01.02</i>
Н.контр.	Соловьева		<i>Соловьева</i>	<i>11.01.02</i>
Нач.отд.	Степанов		<i>Степанов</i>	<i>11.01.02</i>

Кронштейн подвесной
для двух кабелей
(для железобетонной опоры)

Формат А4

Инв. № подл. Подп. и дата Взам. инв. №

Инв. № подл.	Зона	Поз.	Обозначение	Наименование	Код. на испол. 410721-11.0.00-			Примечание
					-	01	02 03	
Б4	4	410721-11.0.01		Упор	2	2	2	0,29 кг
				Уголок 32х32х4 ГОСТ 8509-93 Ст3пс5-1 ГОСТ 535-88				
				L=150 h14				
Б4	5	410721-11.0.02		Пруток заземления	1	1	1	0,24 кг
				Круг 12 ГОСТ 2590-88 Ст3пс5-1 ГОСТ 535-88				
				L=270 h14				

410721-11.0.00

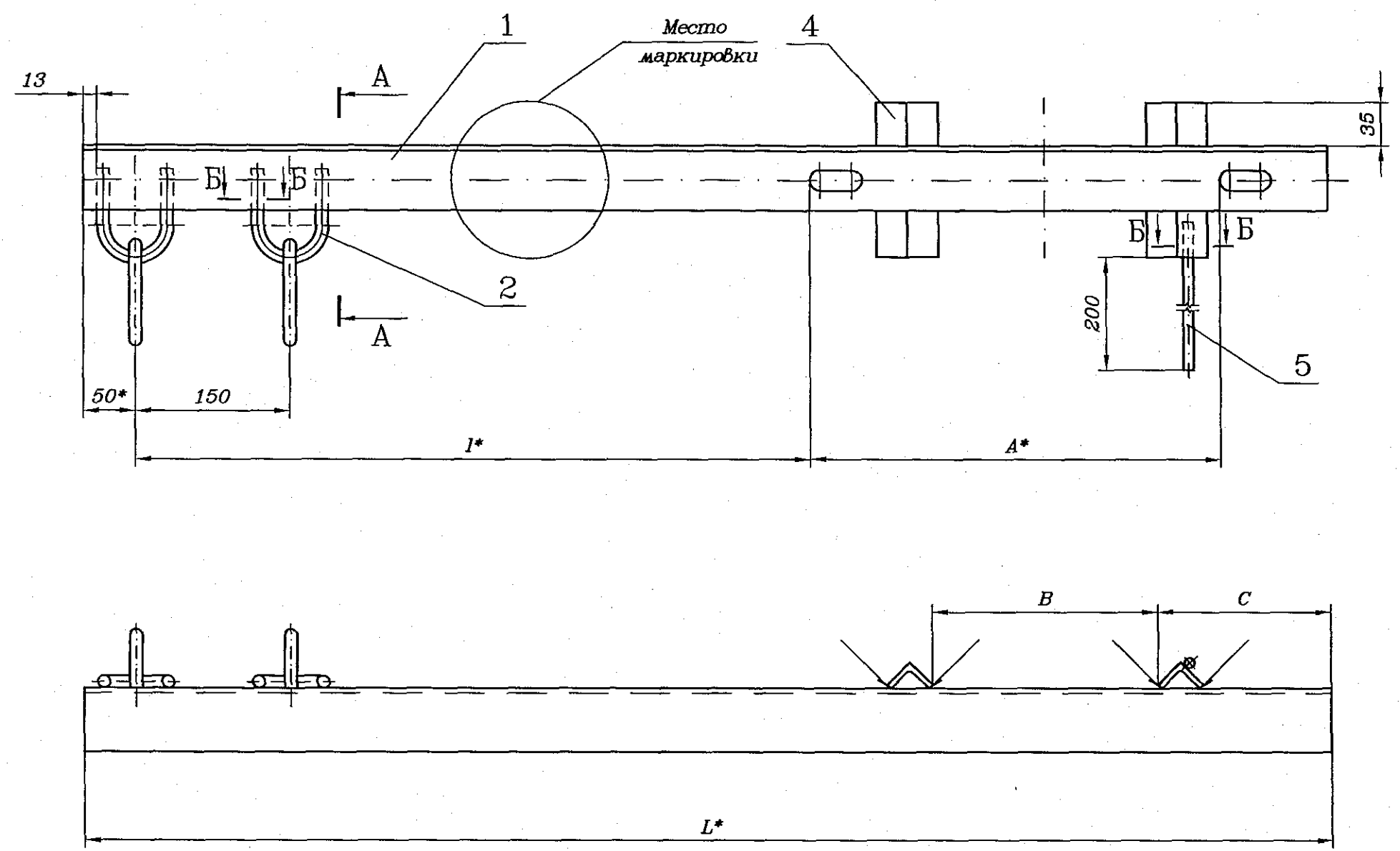
Изм. Лист № докум. Подп. Дата

Лист

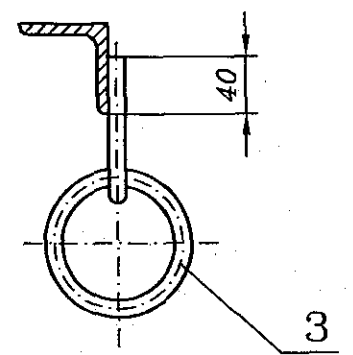
2

Формат А4

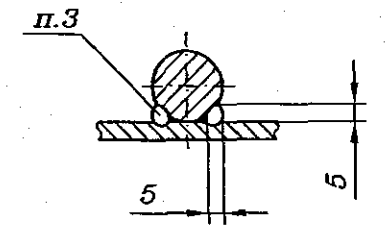
28



A-A(1:5)



B-B(1:1)



1 * Размеры для справок.

2 ±IT16/2.

3 Сварка ручная дуговая.

4 Покрытие - Гор.Ц120.

5 Маркировка. Шрифт 30 - ПрЗ ГОСТ 26.020-80, Эмаль ПФ-115, белая VI.УХЛ1 ГОСТ 6465-76.

Обозначение	Место установки кронштейна	Размеры, мм					Масса, кг	Маркировка
		l*	L*	A*	B	C		
410721-11.0.00	опора контактной сети	400	930	365	118	203	5,33	110
-01		700	1230				6,78	111
-02	опора автоблокировки	400	760	230	82	135	4,52	112
-03		700	1060				5,96	113

Инв. № подл. Подп. и дата Взам. инв. №

Изм.	Лист	№ докум.	Подп.	Дата
Разраб.	Орлов			6.11.07
Пров.	Грабенювская			6.11.07
Рук.	Смирнов			6.11.07
ГИП	Хорев			6.11.07
Н.контр.	Соловьева			6.11.07
Нач.отд.	Степанов			6.11.07

410721-11.0.00 СБ

Кронштейн подвесной для двух кабелей (для железобетонной опоры) Сборочный чертеж

Лит.	Масса	Масштаб
	см. табл.	—
Лист	Листов 1	
ГИПРОТРАНССИГНАЛСВЯЗЬ ОАО «РОСЖЕЛДОРПРОЕКТ»		

Инв. № подл. Подп. и дата Взам. инв. №

Инв. № подл.	Зона	Формат	Обозначение	Наименование	Кол. на испол. 410721-12.0.00-							Примечание			
					-	01	02	03	04	05	06		07		
				<u>Документация</u>											
A3			410721-12.0.00 СБ	Сборочный чертеж	×	×	×	×	×	×	×	×	×		
				<u>Детали</u>											
A4	1		410721-05.0.01	Кронштейн	1										
			-01	Кронштейн		1									
			-02	Кронштейн		1									
			-03	Кронштейн			1								
			-04	Кронштейн				1							
			-05	Кронштейн					1						
			-06	Кронштейн						1					
			-07	Кронштейн									1		

410721-12.0.00

Изм.	Лист	№ докум.	Подп.	Дата
		Разраб.	Орлов	<i>Орлов</i>
		Пров.	Графоновская	<i>Графоновская</i>
		Рук.	Смирнов	<i>Смирнов</i>
		Н.контр.	Соловьева	<i>Соловьева</i>
		Нач.отд.	Степанов	<i>Степанов</i>

Кронштейн подвесной
для двух кабелей l=700 мм
(для металлической опоры)

Формат А4

Инв. № подл. Подп. и дата Взам. инв. №

Инв. № подл.	Зона	Формат	Обозначение	Наименование	Кол. на испол. 410721-12.0.00-							Примечание			
					-	01	02	03	04	05	06		07		
A4	2		410721-01.0.02	Скоба	2	2	2	2	2	2	2	2			
A4	3		410721-01.0.03	Кольцо	2	2	2	2	2	2	2	2			

410721-12.0.00

Изм. Лист № докум. Подп. Дата

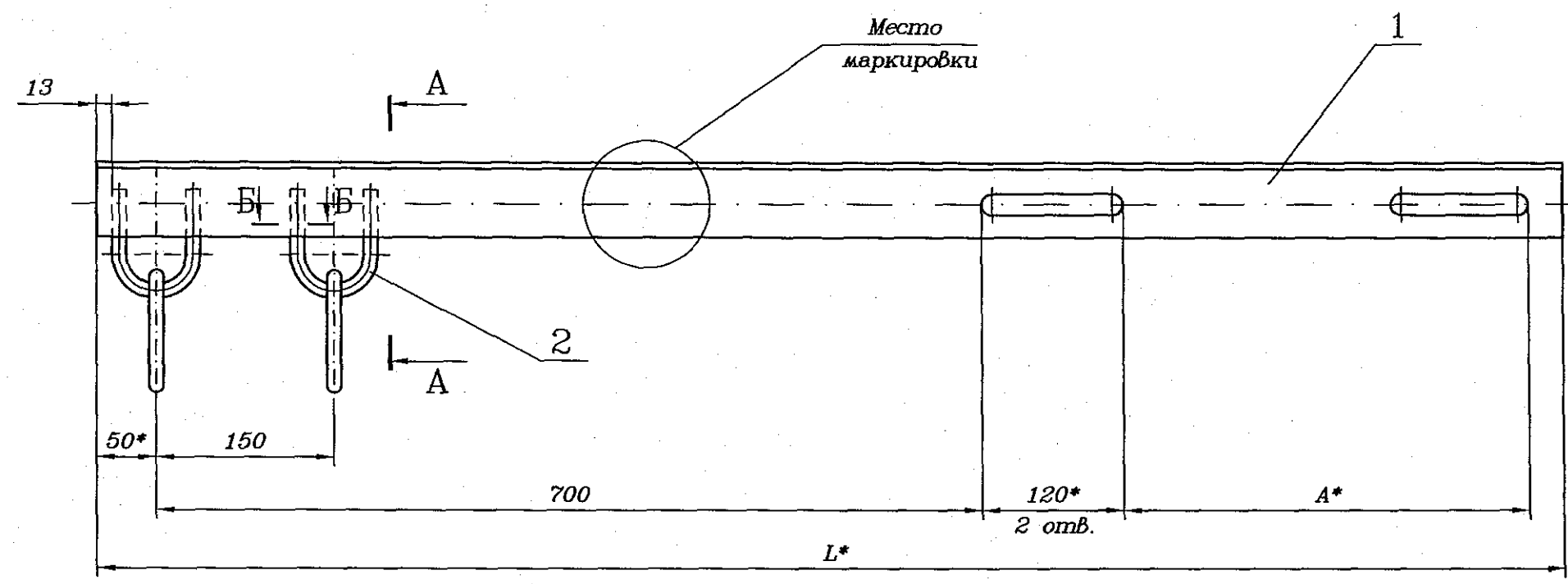
Лист

2

Формат А4

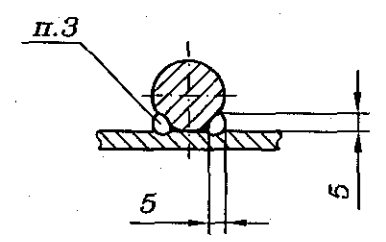
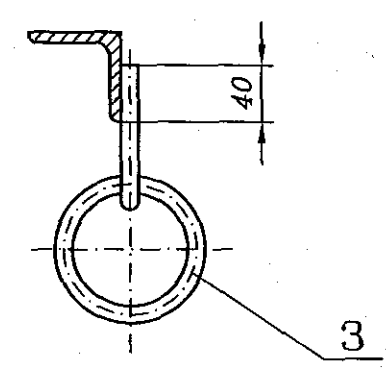
30

410721 Альбом 4



А-А

Б-Б(1:1)



Обозначение	База опоры, мм	Размеры, мм		Масса, кг	Маркировка
		L*	A*		
410721-12.0.00	250-450	1250	350	6,86	120
-01	451-650	1450	550	7,86	121
-02	651-850	1650	750	7,86	122
-03	851-1050	1850	950	9,76	123
-04	1051-1250	2050	1150	10,72	124
-05	1251-1450	2250	1350	11,68	125
-06	1451-1650	2450	1550	12,64	126
-07	1651-1850	2650	1750	13,61	127

- 1 * Размеры для справок.
- 2 ±IT16/2.
- 3 Сварка ручная дуговая.
- 4 Покрытие - Гор.Ц120.
- 5 Маркировка. Шрифт 30 - ПрЗ ГОСТ 26.020-80, Эмаль ПФ-115, белая VI.УХЛ1 ГОСТ 6465-76.

Инв. № подл.	Подп. и дата	Взам. инв. №

				410721-12.0.00 СБ				
Изм.	Лист	№ докум.	Подп.	Дата	Кронштейн подвесной для двух кабелей l=700 мм (для металлической опоры) Сборочный чертеж	Лит.	Масса	Масштаб
Разраб.	Орлов	Орлов	Орлов	6.11.2007		см. табл.	1:5	
Пров.	Грабенюк	Грабенюк	Грабенюк	6.11.2007		Лист	Листов 1	
Рук.	Смирнов	Смирнов	Смирнов	6.11.2007		ГИПРОТРАНССИГНАЛСВЯЗЬ ОАО «РОСЖЕЛДОРПРОЕКТ»		
ГИП	Хорев	Хорев	Хорев	6.11.2007				
Н.контр.	Соловьева	Соловьева	Соловьева	6.11.07				
Нач.отд.	Степанов	Степанов	Степанов	6.11.07				

410721

Альбом 4

Инв. № подл. Подп. и дата Взам. инв. №

Инв. № подл.	Подп. и дата	Взам. инв. №	Обозначение	Наименование	Кол. на испол. 410721-13.0.00-							Примечание				
					-	01	02	03	04	05	06		07			
				Документация												
A3			410721-13.0.00 СБ	Сборочный чертеж	×	×	×	×	×	×	×	×	×			
				Детали												
A4	1	410721-04.0.01		Кронштейн	1											
		-01		Кронштейн	1											
		-02		Кронштейн		1										
		-03		Кронштейн			1									
		-04		Кронштейн				1								
		-05		Кронштейн					1							
		-06		Кронштейн						1						
		-07		Кронштейн										1		

410721-13.0.00

Изм. Лист	№ докум.	Подп.	Дата
Разраб.	Орлов	<i>Орлов</i>	<i>20.01.07</i>
Пров.	Грабовская	<i>Грабовская</i>	<i>20.01.07</i>
Рук.	Смирнов	<i>Смирнов</i>	<i>20.01.07</i>
Н.контр.	Соловьева	<i>Соловьева</i>	<i>20.01.07</i>
Нач.отд.	Степанов	<i>Степанов</i>	<i>20.01.07</i>

Кронштейн подресной
для двух кабелей l=400 мм
(для металлической опоры)

Формат А4

Инв. № подл. Подп. и дата Взам. инв. №

Инв. № подл.	Подп. и дата	Взам. инв. №	Обозначение	Наименование	Кол. на испол. 410721-13.0.00-							Примечание				
					-	01	02	03	04	05	06		07			
A4	2	410721-01.0.02		Скоба	2	2	2	2	2	2	2	2				
A4	3	410721-01.0.03		Кольцо	2	2	2	2	2	2	2	2				

410721-13.0.00

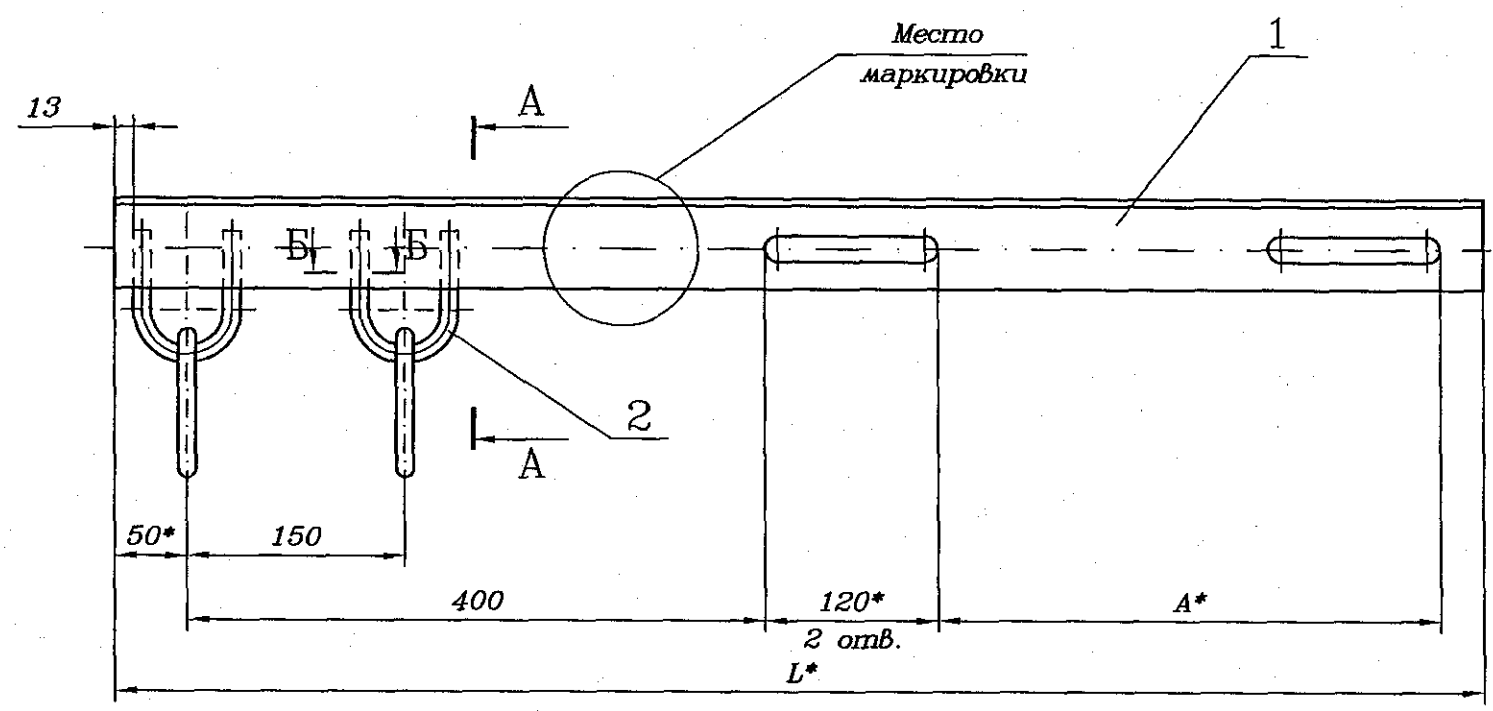
Изм. Лист № докум. Подп. Дата

Лист

2

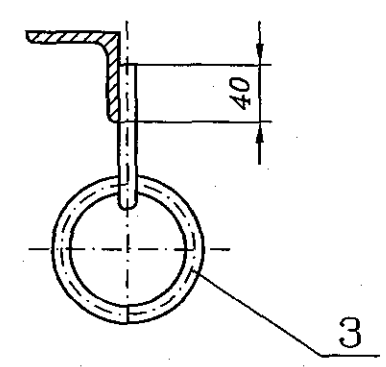
Формат А4

32

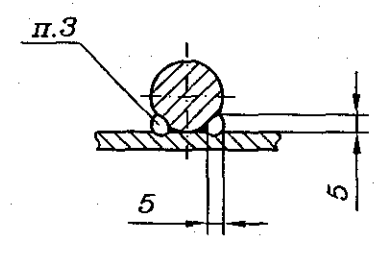


Обозначение	База опоры, мм	Размеры, мм		Масса, кг	Маркировка
		L*	A*		
410721-13.0.00	250-450	950	350	5,46	130
-01	451-650	1150	550	6,4	131
-02	651-850	1350	750	7,36	132
-03	851-1050	1550	950	8,31	133
-04	1051-1250	1750	1150	9,37	134
-05	1251-1450	1950	1350	10,24	135
-06	1451-1650	2150	1550	11,2	136
-07	1651-1850	2350	1750	11,73	137

А-А



Б-Б(1:1)

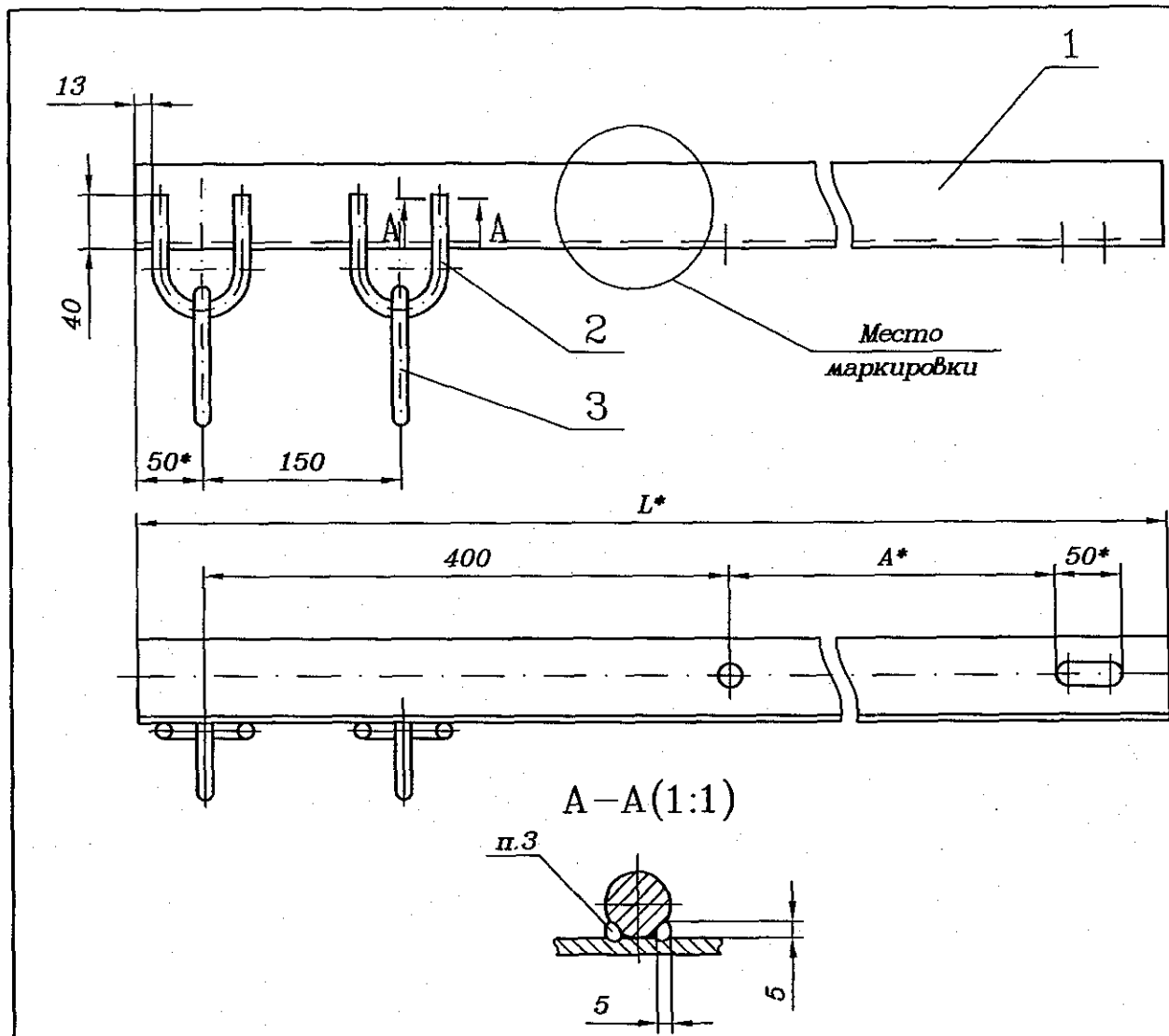


- 1 * Размеры для справок.
- 2 ±IT16/2.
- 3 Сварка ручная дуговая.
- 4 Покрытие - Гор.Ц120.
- 5 Маркировка. Шрифт 30 - ПрЗ ГОСТ 26.020-80, Эмаль ПФ-115, белая VI.УХЛ1 ГОСТ 6465-76.

Инв. N подл.	Подп. и дата	Взам. инв. N

				410721-13.0.00 СБ				
Изм.	Лист	N докум.	Подп.	Дата	Кронштейн подвешной для двух кабелей l=400 мм (для металлической опоры) Сборочный чертеж	Лит.	Масса	Масштаб
Разраб.	Орлов	Орлов	Орлов	6.11.07		см. табл.	1:5	
Пров.	Грабеновская	Грабеновская	Грабеновская	6.11.07		Лист	Листов 1	
Рук.	Смирнов	Смирнов	Смирнов	6.11.07		ГИПРОТРАНССИГНАЛСВЯЗЬ		
Н.контр.	Соловьева	Соловьева	Соловьева	6.11.07		ОАО «РОСЖЕЛДОРПРОЕКТ»		
Нач.отд.	Степанов	Степанов	Степанов	6.11.07	Формат А3			

Формат	Зона	Поз.	Обозначение	Наименование	Кол. на			Примечание
					-	01	02	
				Документация				
A4			410721-14.0.00 СБ	Сборочный чертеж	×	×		
				Детали				
A4	1		410721-09.0.01	Кронштейн	1			
			-01	Кронштейн		1		
A4	2		410721-01.0.02	Скоба	2	2		
A4	3		410721-01.0.03	Кольцо	2	2		



Обозначение	База ригеля, мм	Размеры, мм		Масса, кг	Маркировка
		L*	A*		
410721-14.0.00	450	990	445	5,62	140
-01	740	1280	735	7,02	141

- 1 * Размеры для справок.
- 2 ±IT16/2.
- 3 Сварка ручная дуговая.
- 4 Покрытие - Гор.Ц120.
- 5 Маркировка. Шрифт 30 - Пр3 ГОСТ 26.020-80, Эмаль ПФ-115, белая VI.YX11 ГОСТ 6465-76.

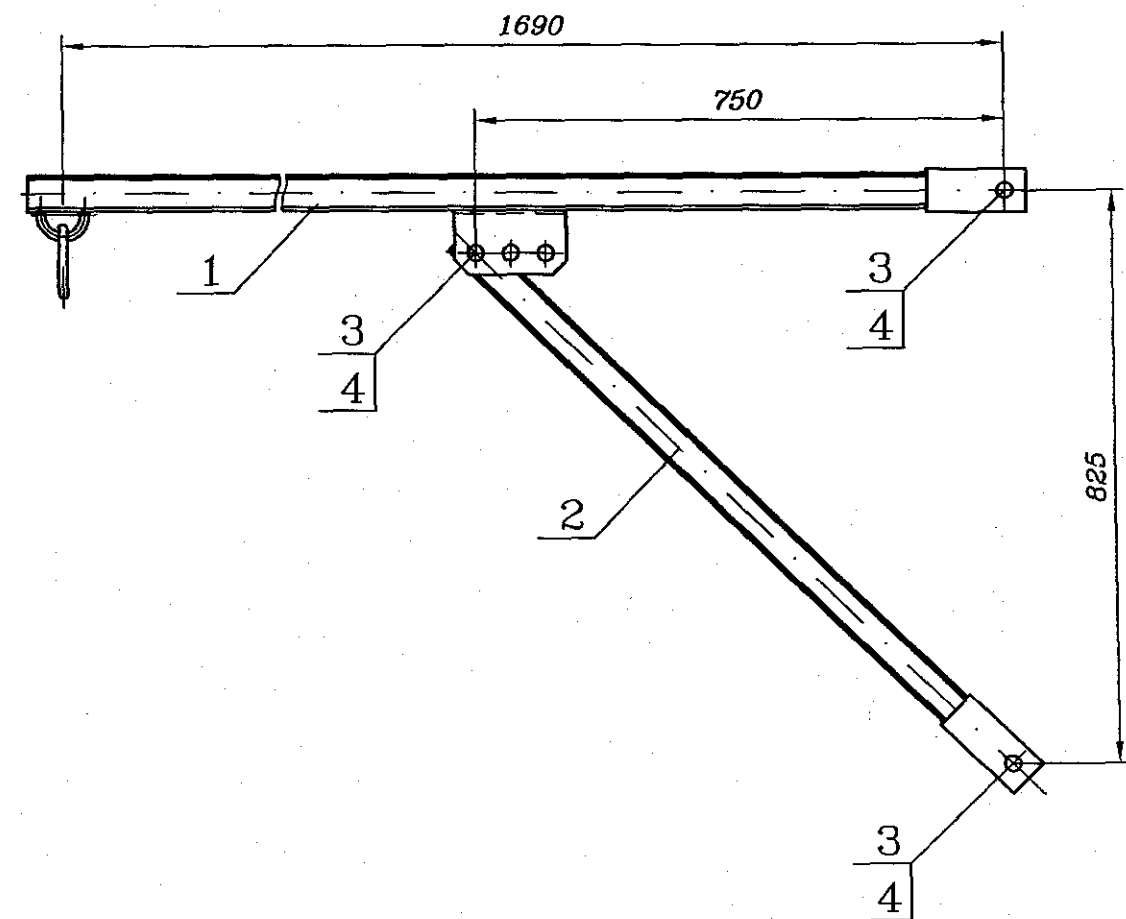
Изм. Лист	№ докум.	Подп.	Дата	410721-14.0.00	Кронштейн подвесной для двух кабелей l=400 мм (для перекидки кабеля по ригелю)	Лит.	Лист	Листов			
Разраб.	Орлов	<i>Орлов</i>	6.11.2007								1
Пров.	Грабенювская	<i>Грабенювская</i>	6.11.2007								
Рук.	Смирнов	<i>Смирнов</i>	6.11.2007								
Н.контр.	Соловьева	<i>Соловьева</i>	6.11.07								
Нач.отд.	Степанов	<i>Степанов</i>	6.11.07								

ГИПРОТРАНССИГНАЛСВЯЗЬ
ОАО «РОСЖЕЛДОРПРОЕКТ»

Изм. Лист	№ докум.	Подп.	Дата	410721-14.0.00 СБ	Кронштейн подвесной для двух кабелей l=400 мм (для перекидки кабеля по ригелю) Сборочный чертеж	Лит.	Масса	Масштаб			
Разраб.	Орлов	<i>Орлов</i>	6.11.2007							см. табл.	1:5
Пров.	Грабенювская	<i>Грабенювская</i>	6.11.2007								
Рук.	Смирнов	<i>Смирнов</i>	6.11.2007								
Н.контр.	Соловьева	<i>Соловьева</i>	6.11.07								
Нач.отд.	Степанов	<i>Степанов</i>	6.11.07								

ГИПРОТРАНССИГНАЛСВЯЗЬ
ОАО «РОСЖЕЛДОРПРОЕКТ»

Формат	Зона	Поз.	Обозначение	Наименование	Кол.	Примечание
				<u>Документация</u>		
A4			410721-15.0.00 СБ	Сборочный чертеж		
				<u>Сборочные единицы</u>		
A4	1		410721-15.1.00	Балка кронштейна КВ-1	1	
A4	2		410721-15.2.00	Подкос кронштейна КВ	1	
				<u>Детали</u>		
A4	3		410721-15.0.01	Валик	3	
				<u>Материалы</u>		
	4			Проволока стальная 2,5 ГОСТ 15892-70	0,21 м	

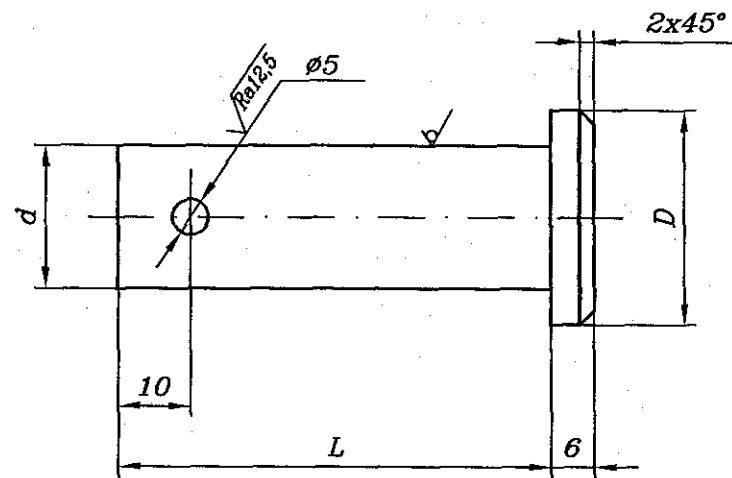


Размеры для справок.

Изм.	Лист	№ докум.	Подп.	Дата	410721-15.0.00	Кронштейн КВ-1	Лит.	Лист	Листов		
Разраб.	Орлов	Орлов	6.11.2007								
Пров.	Грабенювская	Грабенювская	6.11.2007								
Рук.	Смирнов	Смирнов	6.11.2007								
Н.контр.	Соловьева	Соловьева	16.11.07								
Нач.отд.	Степанов	Степанов	6.11.07								
					ГИПРОТРАНССИГНАЛСВЯЗЬ ОАО «РОСЖЕЛДОРПРОЕКТ»						

					410721-15.0.00 СБ						
Изм.	Лист	№ докум.	Подп.	Дата	Кронштейн КВ-1	Сборочный чертеж	Лит.	Масса	Масштаб		
Разраб.	Орлов	Орлов	6.11.2007								
Пров.	Грабенювская	Грабенювская	6.11.2007								
Рук.	Смирнов	Смирнов	6.11.2007								
ГИП	Хорев	Хорев	6.11.2007								
Н.контр.	Соловьева	Соловьева	16.11.07								
Нач.отд.	Степанов	Степанов	6.11.07								
					Лист			Листов			
					ГИПРОТРАНССИГНАЛСВЯЗЬ ОАО «РОСЖЕЛДОРПРОЕКТ»						

$\sqrt{Ra25}$ (✓)



Обозначение	Размеры, мм			Масса, кг
	D	d	L	
410721-15.0.01	30	20	65	0,18
-01	26	16	50	0,11
-02	26	16	80	0,15

1 * Размеры для справок.
2 H14, h14, ±IT14/2.
3 Покрытие - ТДЦ.20.

410721-15.0.01

Валик

Лит. Масса Масштаб

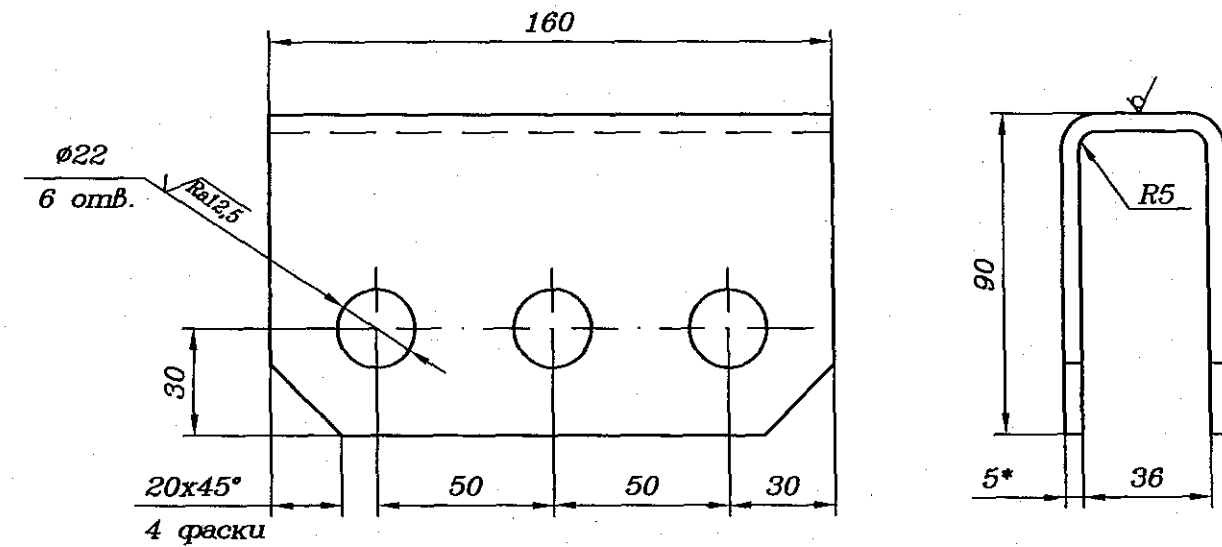
см. табл. 1:1

Лист Листов 1

D ГОСТ 2590-88
СтЗпс5-1 ГОСТ 535-88

ГИПРОТРАНССИГНАЛСВЯЗЬ
ОАО «РОСЖЕЛДОРПРОЕКТ»

$\sqrt{Ra25}$ (✓)



1 * Размер для справок.
2 H14, h14, ±IT14/2.

410721-15.1.01

Пята подкоса

Лит. Масса Масштаб

1,42 1:2

Лист Листов 1

Лист 5,0 ГОСТ 19903-74
СтЗпс5-1 ГОСТ 14637-89

ГИПРОТРАНССИГНАЛСВЯЗЬ
ОАО «РОСЖЕЛДОРПРОЕКТ»

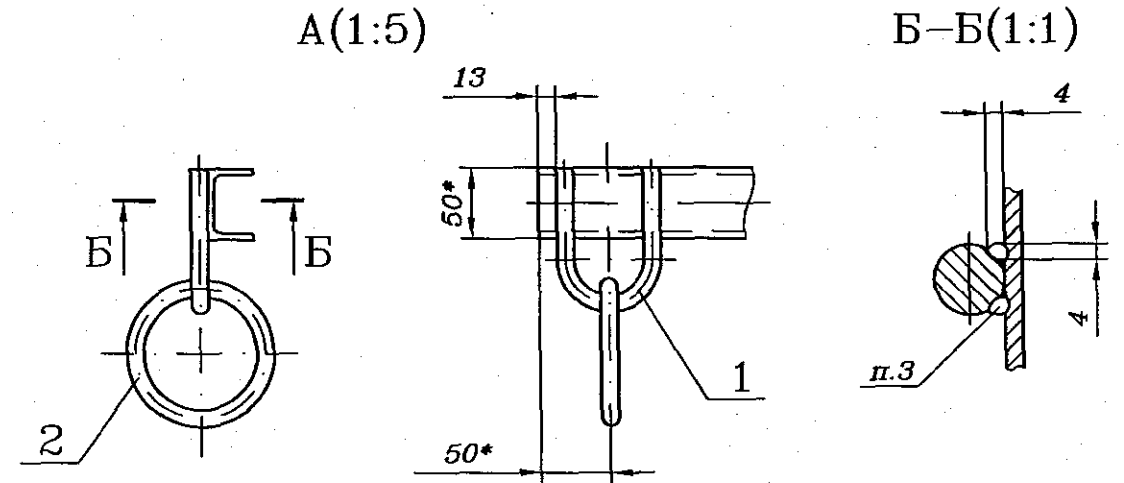
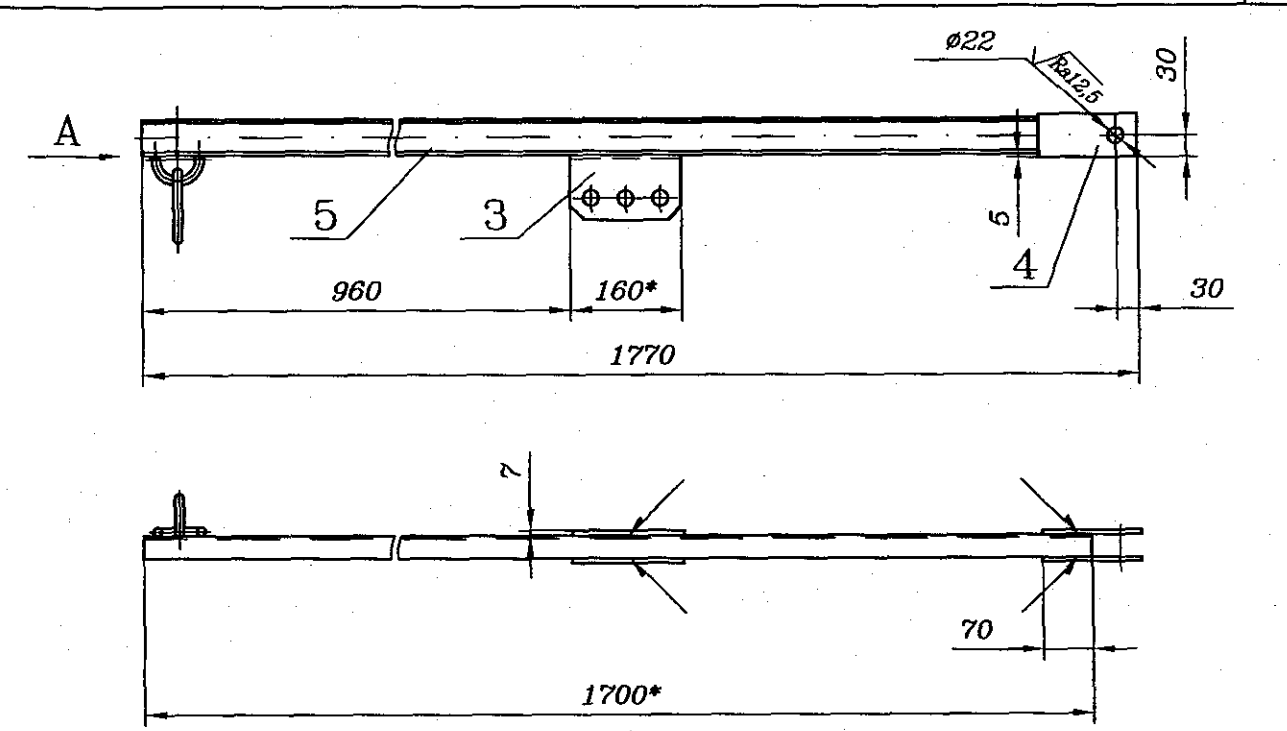
Ивл. N подл. Подп. и дата. Взам. инв. N

Ивл. N подл. Подп. и дата. Взам. инв. N

Изм.	Лист	N докум.	Подп.	Дата
Разраб.	Орлов		<i>Орлов</i>	6.11.2007
Пров.	Грабенковская		<i>Грабенковская</i>	6.11.2007
Рук.	Смирнов		<i>Смирнов</i>	6.11.2007
ГИП	Хорев		<i>Хорев</i>	6.11.2007
Н.контр.	Соловьева		<i>Соловьева</i>	6.11.07
Нач.отд.	Степанов		<i>Степанов</i>	6.11.07

Изм.	Лист	N докум.	Подп.	Дата
Разраб.	Орлов		<i>Орлов</i>	6.11.2007
Пров.	Грабенковская		<i>Грабенковская</i>	6.11.2007
Рук.	Смирнов		<i>Смирнов</i>	6.11.2007
ГИП	Хорев		<i>Хорев</i>	6.11.2007
Н.контр.	Соловьева		<i>Соловьева</i>	6.11.07
Нач.отд.	Степанов		<i>Степанов</i>	6.11.07

Формат	Зона	Поз.	Обозначение	Наименование	Кол.	Примечание
				<u>Документация</u>		
A4			410721-15.1.00 СБ	Сборочный чертеж		
				<u>Детали</u>		
A4	1		410721-01.0.02	Скоба	1	
A4	2		410721-01.0.03	Кольцо	1	
A4	3		410721-15.1.01	Пята подкоса	1	
БЧ	4		410721-15.1.02	Накладка	2	0,4 кг
				Полоса 6×60 ГОСТ 103-76 Ст3пс5-1 ГОСТ 535-88		
				L=140 h14		
БЧ	5		410721-15.1.03	Балка	1	8,23 кг
				Швеллер 5 ГОСТ 8240-89 Ст3пс5-1 ГОСТ 535-88		
				L=1700 h14		

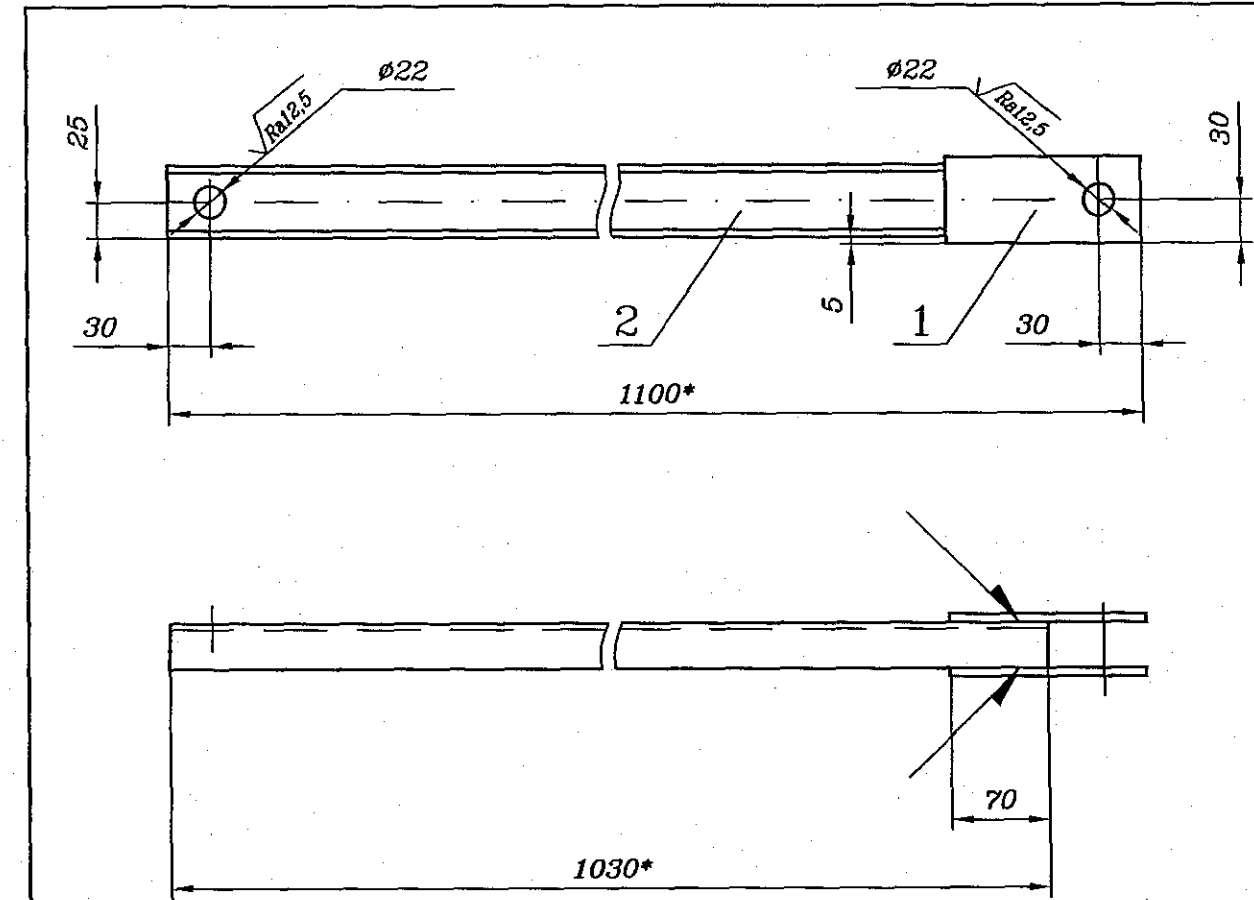


- 1 * Размеры для справок.
- 2 H14, ±IT14/2.
- 3 Сварка ручная дуговая.
- 4 Покрытие - Гор.Ц120.

Изм.	Лист	№ докум.	Подп.	Дата	410721-15.1.00	Лит.	Лист	Листов
Разраб.	Орлов							
Пров.	Грабенковская							
Рук.	Смирнов							
Н.контр.	Соловьева							
Нач.отд.	Степанов							
Изм. Лист № докум. Подп. Дата					Балка кронштейна КВ-1	Лит.	Лист	Листов
Изм.	Лист	№ докум.	Подп.	Дата				
Разраб.	Орлов							
Пров.	Грабенковская							
Рук.	Смирнов							
Н.контр.	Соловьева							
Нач.отд.	Степанов							
Изм. Лист № докум. Подп. Дата					Балка кронштейна КВ-1	Лит.	Лист	Листов
Изм.	Лист	№ докум.	Подп.	Дата				
Разраб.	Орлов							
Пров.	Грабенковская							
Рук.	Смирнов							
Н.контр.	Соловьева							
Нач.отд.	Степанов							

Изм.	Лист	№ докум.	Подп.	Дата	410721-15.1.00 СБ	Лит.	Масса	Масштаб
Разраб.	Орлов							
Пров.	Грабенковская							
Рук.	Смирнов							
Н.контр.	Соловьева							
Нач.отд.	Степанов							
Изм. Лист № докум. Подп. Дата					Балка кронштейна КВ-1	Лит.	Масса	Масштаб
Изм.	Лист	№ докум.	Подп.	Дата				
Разраб.	Орлов							
Пров.	Грабенковская							
Рук.	Смирнов							
Н.контр.	Соловьева							
Нач.отд.	Степанов							
Изм. Лист № докум. Подп. Дата					Балка кронштейна КВ-1	Лит.	Масса	Масштаб
Изм.	Лист	№ докум.	Подп.	Дата				
Разраб.	Орлов							
Пров.	Грабенковская							
Рук.	Смирнов							
Н.контр.	Соловьева							
Нач.отд.	Степанов							

Формат	Этаж	Поз.	Обозначение	Наименование	Кол.	Примечание
				<u>Документация</u>		
A4			410721-15.2.00 СБ	Сборочный чертеж		
				<u>Детали</u>		
БЧ	1	410721-15.2.01	Накладка	2	0,4 кг	
			Лист	6,0 ГОСТ 19903-74 СтЗкс5-1 ГОСТ 14637-89		
				L=140 h14		
БЧ	2	410721-15.2.02	Балка	1	5,0 кг	
			Швеллер	5 ГОСТ 8240-89 СтЗкс5-1 ГОСТ 535-88		
				L=1030 h14		



- 1 * Размер для справок.
- 2 H14, ±IT14/2.
- 3 Сварка ручная дуговая.
- 4 Покрытие - Гор.Ц120.

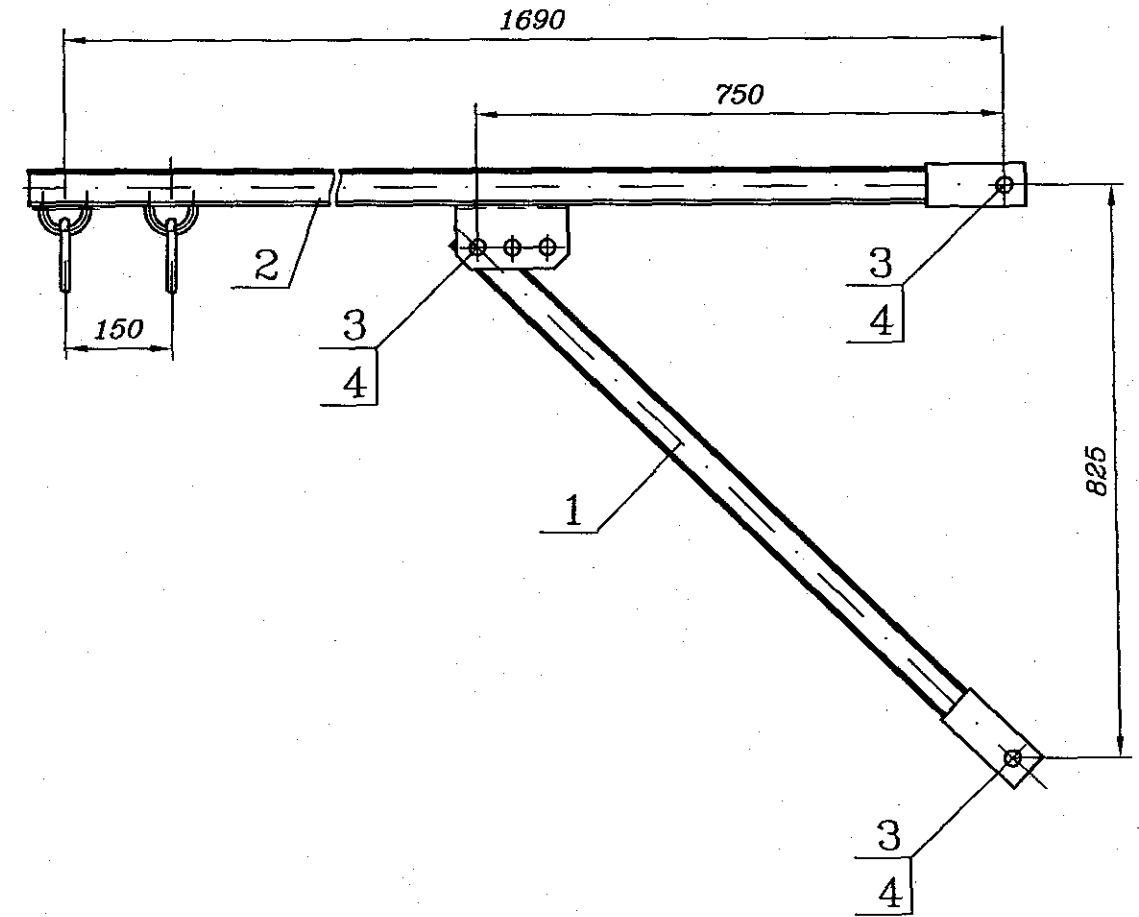
Изм.	Лист	№ докум.	Подп.	Дата	410721-15.2.00	Лит.	Лист	Листов
Разраб.	Орлов		Орлов	6.11.07				
Пров.	Грабенювская		Грабенювская	6.11.07				
Рук.	Смирнов		Смирнов	6.11.07				
Н.контр.	Соловьева		Соловьева	6.11.07				
Нач.отд.	Степанов		Степанов	6.11.07	Подкос кронштейна КВ			
					ГИПРОТРАНССИГНАЛСВЯЗЬ ОАО «РОСЖЕЛДОРПРОЕКТ»			

					410721-15.2.00 СБ				
Изм.	Лист	№ докум.	Подп.	Дата	410721-15.2.00 СБ	Лит.	Масса	Масштаб	
Разраб.	Орлов		Орлов	6.11.07					
Пров.	Грабенювская		Грабенювская	6.11.07					
Рук.	Смирнов		Смирнов	6.11.07					
Н.контр.	Соловьева		Соловьева	6.11.07					
Нач.отд.	Степанов		Степанов	6.11.07	Подкос кронштейна КВ				
					Сборочный чертеж				
					Лит.		Листов		1
					ГИПРОТРАНССИГНАЛСВЯЗЬ ОАО «РОСЖЕЛДОРПРОЕКТ»				

Формат	Зона	Поз.	Обозначение	Наименование	Кол.	Примечание
				<u>Документация</u>		
A4			410721-16.0.00 СБ	Сборочный чертеж		
				<u>Сборочные единицы</u>		
A4	1		410721-15.2.00	Подкос кронштейна КВ	1	
A4	2		410721-16.1.00	Балка кронштейна КВ-2	1	
				<u>Детали</u>		
A4	3		410721-15.0.01	Валик	3	
				<u>Материалы</u>		
	4			Проволока стальная 2,5 ГОСТ 15892-70	0,21 м	

Изм.	Лист	N докум.	Подп.	Дата
Разраб.	Орлов		<i>Орлов</i>	6.11.07
Пров.	Грабенювская		<i>Грабенювская</i>	6.11.07
Рук.	Смирнов		<i>Смирнов</i>	6.11.07
Н.контр.	Соловьева		<i>Соловьева</i>	16.11.07
Нач.отд.	Степанов		<i>Степанов</i>	6.11.07

410721-16.0.00		
Кронштейн КВ-2		
Лит.	Лист	Листов
		1
ГИПРОТРАНССИГНАЛСВЯЗЬ ОАО «РОСЖЕЛДОРПРОЕКТ»		



Размеры для справок.

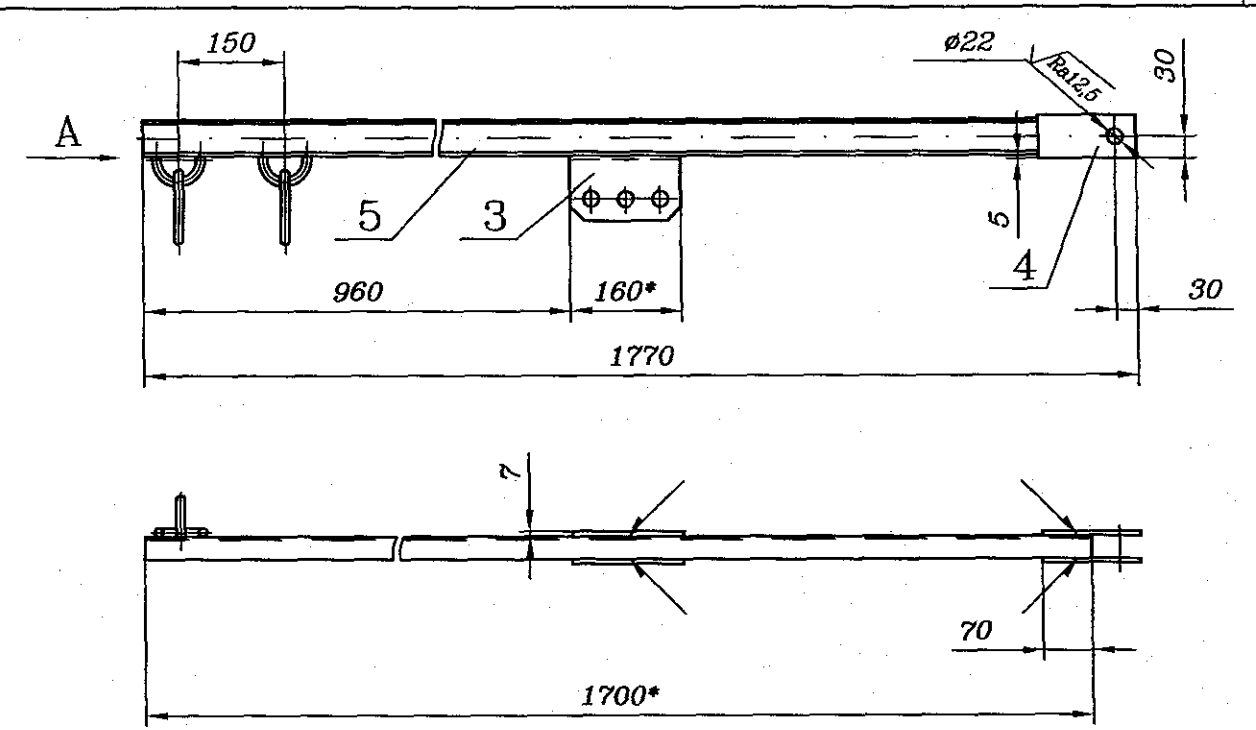
Изм.	Лист	N докум.	Подп.	Дата
Разраб.	Орлов		<i>Орлов</i>	6.11.07
Пров.	Грабенювская		<i>Грабенювская</i>	6.11.07
Рук.	Смирнов		<i>Смирнов</i>	6.11.07
ГИП	Хорев		<i>Хорев</i>	6.11.07
Н.контр.	Соловьева		<i>Соловьева</i>	16.11.07
Нач.отд.	Степанов		<i>Степанов</i>	6.11.07

410721-16.0.00 СБ

Кронштейн КВ-2
Сборочный чертеж

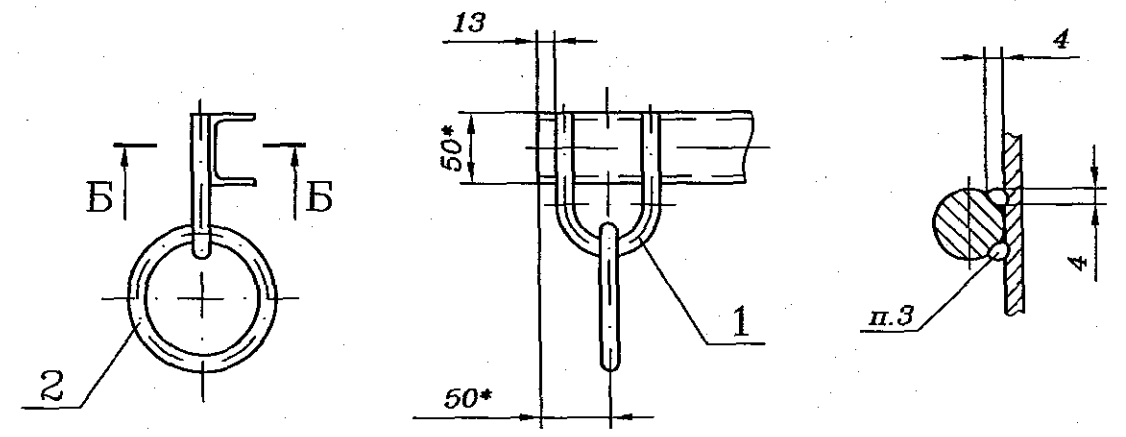
Лит.	Масса	Масштаб
	17,65	1:10
Лист	Листов 1	
ГИПРОТРАНССИГНАЛСВЯЗЬ ОАО «РОСЖЕЛДОРПРОЕКТ»		

Формат	Зона	Поз.	Обозначение	Наименование	Кол.	Примечание
				<u>Документация</u>		
A4			410721-16.1.00 СБ	Сборочный чертеж		
				<u>Детали</u>		
A4	1		410721-01.0.02	Скоба	1	
A4	2		410721-01.0.03	Кольцо	1	
A4	3		410721-15.1.01	Пята подкоса	1	
БЧ	4		410721-16.1.01	Накладка	2	0,4 кг
			Лист	6,0 ГОСТ 19903-74 Ст.Экс5-1 ГОСТ 14637-89		
				L=140 h14		
БЧ	5		410721-16.1.02	Балка	1	8,23 кг
			Швеллер	5 ГОСТ 8240-89 Ст.Экс5-1 ГОСТ 535-88		
				L=1700 h14		



A(1:5)

Б-Б(1:1)



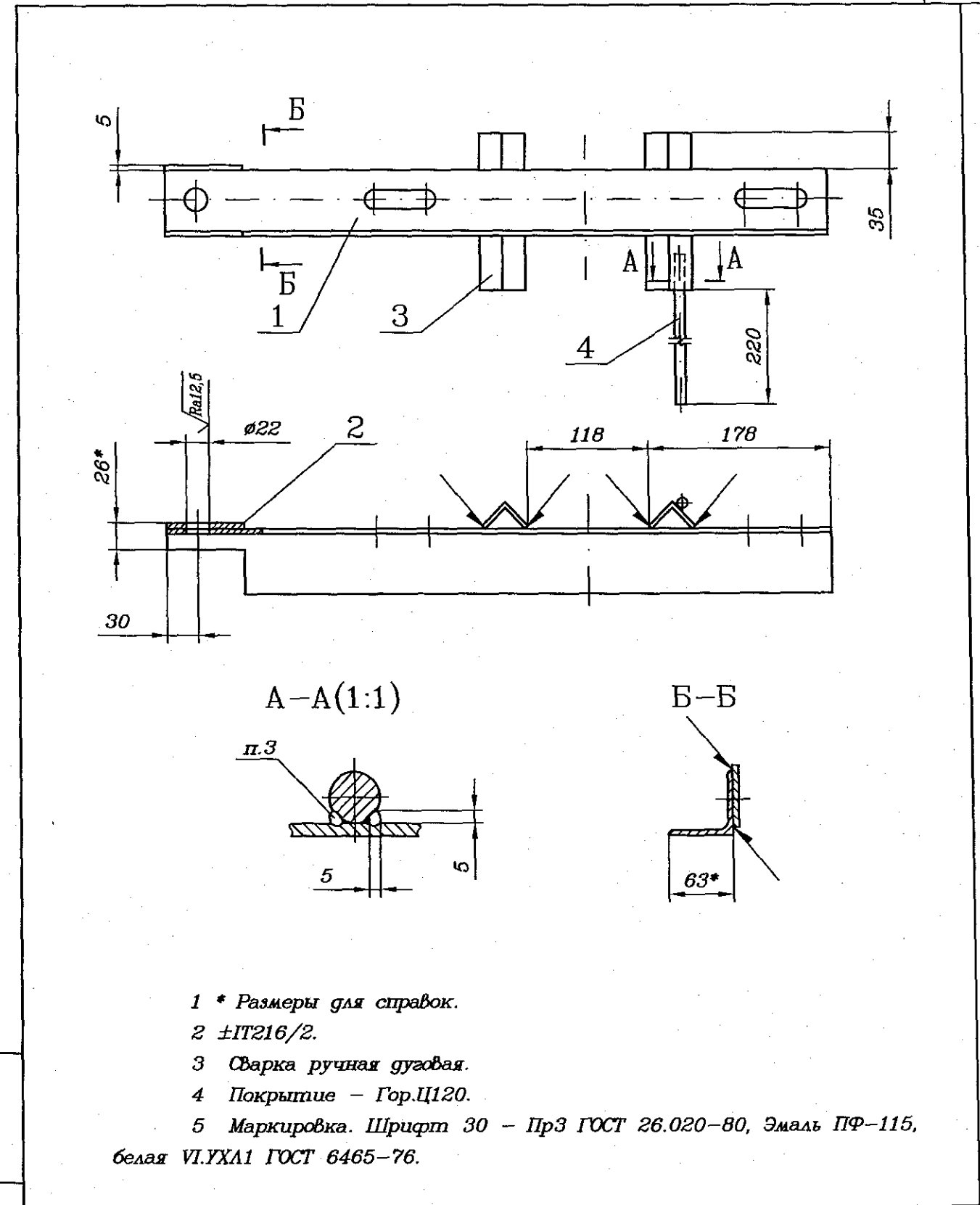
- 1 * Размеры для справок.
- 2 H14, ±IT14/2.
- 3 Сварка ручная дуговая.
- 4 Покрытие - Гор.Ц120.

Изм. Лист	Н докум.	Подп.	Дата	<p>41072-16.1.00</p> <p>Балка кронштейна КВ-2</p> <p>Лит. Лист Листов 1</p> <p>ГИПРОТРАНССИГНАЛСВЯЗЬ ОАО «РОСЖЕЛДОРПРОЕКТ»</p>
Разраб.	Орлов	Орлов	6.11.07	
Пров.	Грабенювская	Грабенювская	6.11.07	
Рук.	Смирнов	Смирнов	6.11.07	
Н.контр.	Соловьева	Соловьева	6.11.07	
Нач.отд.	Степанов	Степанов	6.11.07	

410721-16.1.00 СБ				Лит.	Масса	Масштаб
Изм. Лист	Н докум.	Подп.	Дата	<p>Балка кронштейна КВ-2</p> <p>Сборочный чертеж</p> <p>Лит. Листов 1</p> <p>ГИПРОТРАНССИГНАЛСВЯЗЬ ОАО «РОСЖЕЛДОРПРОЕКТ»</p>	11,31	1:10
Разраб.	Орлов	Орлов	6.11.07			
Пров.	Грабенювская	Грабенювская	6.11.07			
Рук.	Смирнов	Смирнов	6.11.07			
ГИП	Хорев	Хорев	6.11.07			
Н.контр.	Соловьева	Соловьева	6.11.07			
Нач.отд.	Степанов	Степанов	6.11.07			

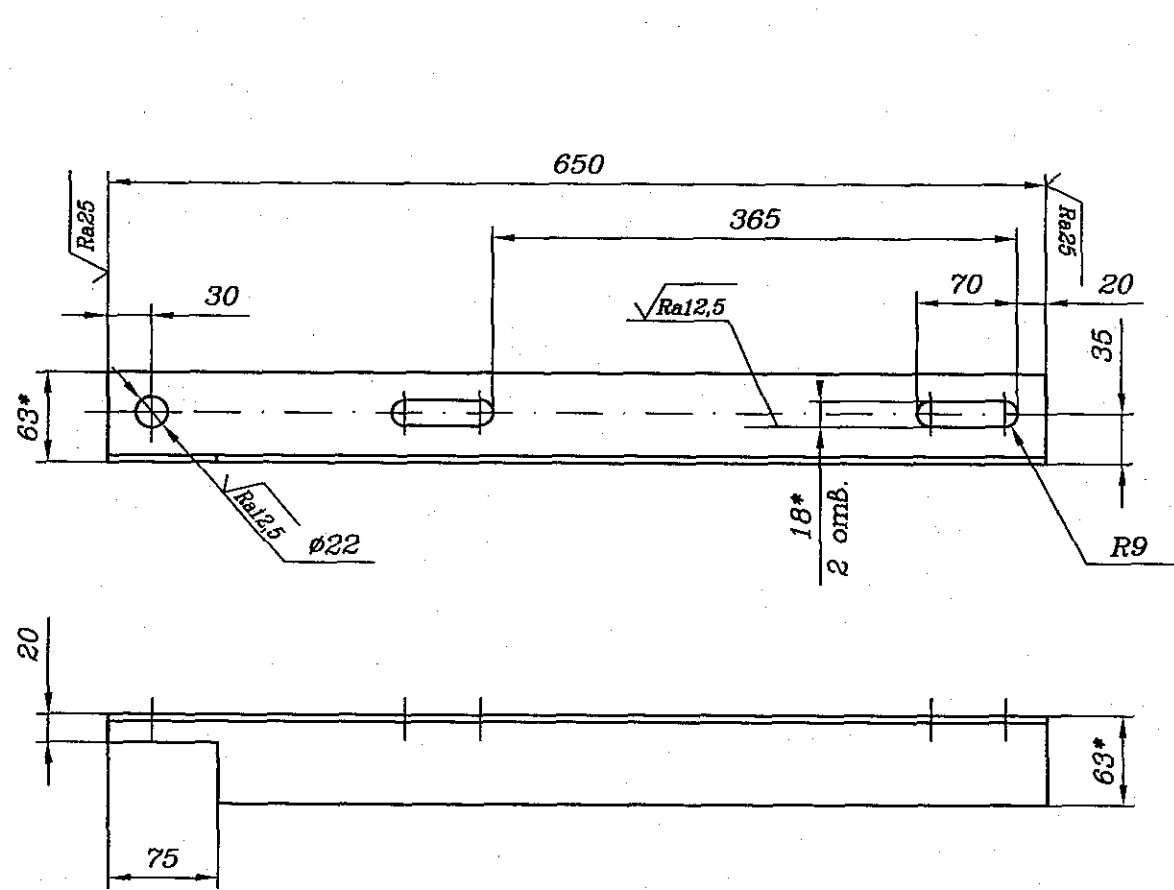
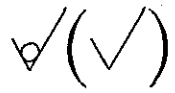
Формат	Зона	Поз.	Обозначение	Наименование	Кол.	Примечание
				<u>Документация</u>		
A4			410721-17.0.00 СБ	Сборочный чертеж		
				<u>Детали</u>		
A4	1		410721-17.0.01	Кронштейн	1	
БЧ	2		410721-17.0.02	Планка	1	0,21 кг
				Лист $\frac{6,0 \text{ ГОСТ } 19903-74}{\text{Ст 3пс5-I ГОСТ } 14637-89}$		
				L=75 h14		
БЧ	3		410721-17.0.03	Упор	2	0,29 кг
				УГОЛОК $\frac{32 \times 32 \times 4 \text{ ГОСТ } 8509-93}{\text{Ст 3пс5-I ГОСТ } 535-88}$		
				L=150 h14		
БЧ	4		410721-17.0.04	Пруток заземления	1	0,24 кг
				Круг $\frac{12 \text{ ГОСТ } 2590-88}{\text{Ст 3пс5-I ГОСТ } 535-88}$		
				L=270 h14		

Изм. Лист	N докум.	Подп.	Дата	410721-17.0.00 Пята кронштейна (для железобетонной опоры)	Лит.	Лист	Листов
Разраб.	Орлов	<i>Орлов</i>	6.11.07				1
Пров.	Грабенювская	<i>Грабенювская</i>	6.11.07				
Рук.	Смирнов	<i>Смирнов</i>	6.11.07				
Н.контр.	Соловьева	<i>Соловьева</i>	6.11.07				
Нач.отд.	Степанов	<i>Степанов</i>	6.11.07				
				ГИПРОТРАНССИГНАЛСВЯЗЬ ОАО «РОСЖЕЛДОРПРОЕКТ»			



- 1 * Размеры для справок.
- 2 ±IT216/2.
- 3 Сварка ручная дуговая.
- 4 Покрытие - Гор.Ц120.
- 5 Маркировка. Шрифт 30 - ПрЗ ГОСТ 26.020-80, Эмаль ПФ-115, белая VI.YX11 ГОСТ 6465-76.

				410721-17.0.00 СБ			
Изм. Лист	N докум.	Подп.	Дата	Пята кронштейна (для железобетонной опоры) Сборочный чертеж	Лит.	Масса	Масштаб
Разраб.	Орлов	<i>Орлов</i>	6.11.07			4,16	1:5
Пров.	Грабенювская	<i>Грабенювская</i>	6.11.07				
Рук.	Смирнов	<i>Смирнов</i>	6.11.07				
ГИП	Хорев	<i>Хорев</i>	6.11.07				
Н.контр.	Соловьева	<i>Соловьева</i>	6.11.07				
Нач.отд.	Степанов	<i>Степанов</i>	6.11.07				
				ГИПРОТРАНССИГНАЛСВЯЗЬ ОАО «РОСЖЕЛДОРПРОЕКТ»			



1 * Размеры для справок.
2 H14, h14, ±IT14/2.

410721-17.0.01

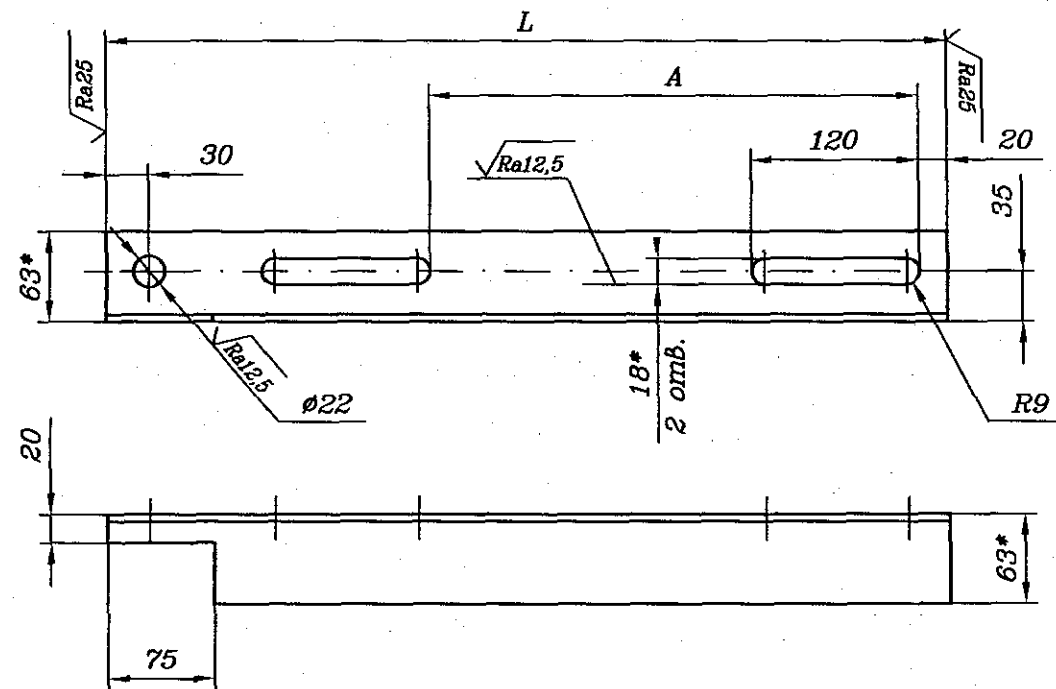
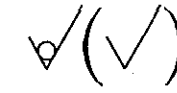
Кронштейн

Лит.	Масса	Масштаб
	3,13	1:5
Лист	Листов 1	

Уголок 63x63x5 ГОСТ 8509-93
СтЗпс5-1 ГОСТ 535-88

ГИПРОТРАНССИГНАЛСВЯЗЬ
ОАО «РОСЖЕЛДОРПРОЕКТ»

Формат А4



1 * Размеры для справок.
2 H14, h14, ±IT14/2.

Обозначение	Размеры, мм		Масса, кг
	A	L	
410721-18.0.01	350	600	2,9
-01	550	800	3,84
-02	750	1000	4,81
-03	950	1200	5,77
-04	1150	1400	6,73
-05	1350	1600	7,7
-06	1550	1800	8,66
-07	1750	2000	9,62

410721-18.0.01

Кронштейн

Лит.	Масса	Масштаб
	см. табл.	1:5
Лист	Листов 1	

Уголок 63x63x5 ГОСТ 8509-93
СтЗпс5-1 ГОСТ 535-88

ГИПРОТРАНССИГНАЛСВЯЗЬ
ОАО «РОСЖЕЛДОРПРОЕКТ»

Формат А4

Инв. N подл.	Подп. и дата	Взам. инв. N

Инв. N подл.	Подп. и дата	Взам. инв. N

Изм.	Лист	N докум.	Подп.	Дата
Разраб.	Орлов		Орлов	6.11.2007
Пров.	Грабенювская		Грабенювская	6.11.2007
Рук.	Смирнов		Смирнов	6.11.2007
ГИП	Хорев		Хорев	6.11.2007
Н.контр.	Соловьева		Соловьева	6.11.2007
Нач.отд.	Степанов		Степанов	6.11.2007

Изм.	Лист	N докум.	Подп.	Дата
Разраб.	Орлов		Орлов	6.11.2007
Пров.	Грабенювская		Грабенювская	6.11.2007
Рук.	Смирнов		Смирнов	6.11.2007
ГИП	Хорев		Хорев	6.11.2007
Н.контр.	Соловьева		Соловьева	6.11.2007
Нач.отд.	Степанов		Степанов	6.11.2007

Инв. N подл. Подп. и дата Взам. инв. N

Инв. N подл.	Подп. и дата	Взам. инв. N	Обозначение	Наименование	Кол. на испол. 410721-18.0.00-							Примечание	
					-	01	02	03	04	05	06		07
А4			410721-18.0.00 СБ	Сборочный чертеж	×	×	×	×	×	×	×		
				Документация									
				Детали									
А4	1	410721-18.0.01		Кронштейн	1								
				Кронштейн -01	1								
				Кронштейн -02		1							
				Кронштейн -03			1						
				Кронштейн -04				1					
				Кронштейн -05					1				
				Кронштейн -06						1			
				Кронштейн -07							1		

Изм.	Лист	N докум.	Подп.	Дата
		Орлов	<i>Орлов</i>	01.11.07
		Грабеевская	<i>Грабеевская</i>	01.11.07
		Смирнов	<i>Смирнов</i>	01.11.07
		Соловьева	<i>Соловьева</i>	01.11.07
		Степанов	<i>Степанов</i>	01.11.07

410721-18.0.00

Пята кронштейна
(для металлической опоры)

Формат А4

Инв. N подл. Подп. и дата Взам. инв. N

Инв. N подл.	Подп. и дата	Взам. инв. N	Обозначение	Наименование	Кол. на испол. 410721-18.0.00-							Примечание	
					-	01	02	03	04	05	06		07
Б4	2	410721-18.0.02		Планка	1	1	1	1	1	1	1	1	0,21 кг
				Лист									
				L=75 h14									
				6,0 ГОСТ 19903-74									
				Сталь 5-1 ГОСТ 535-88									

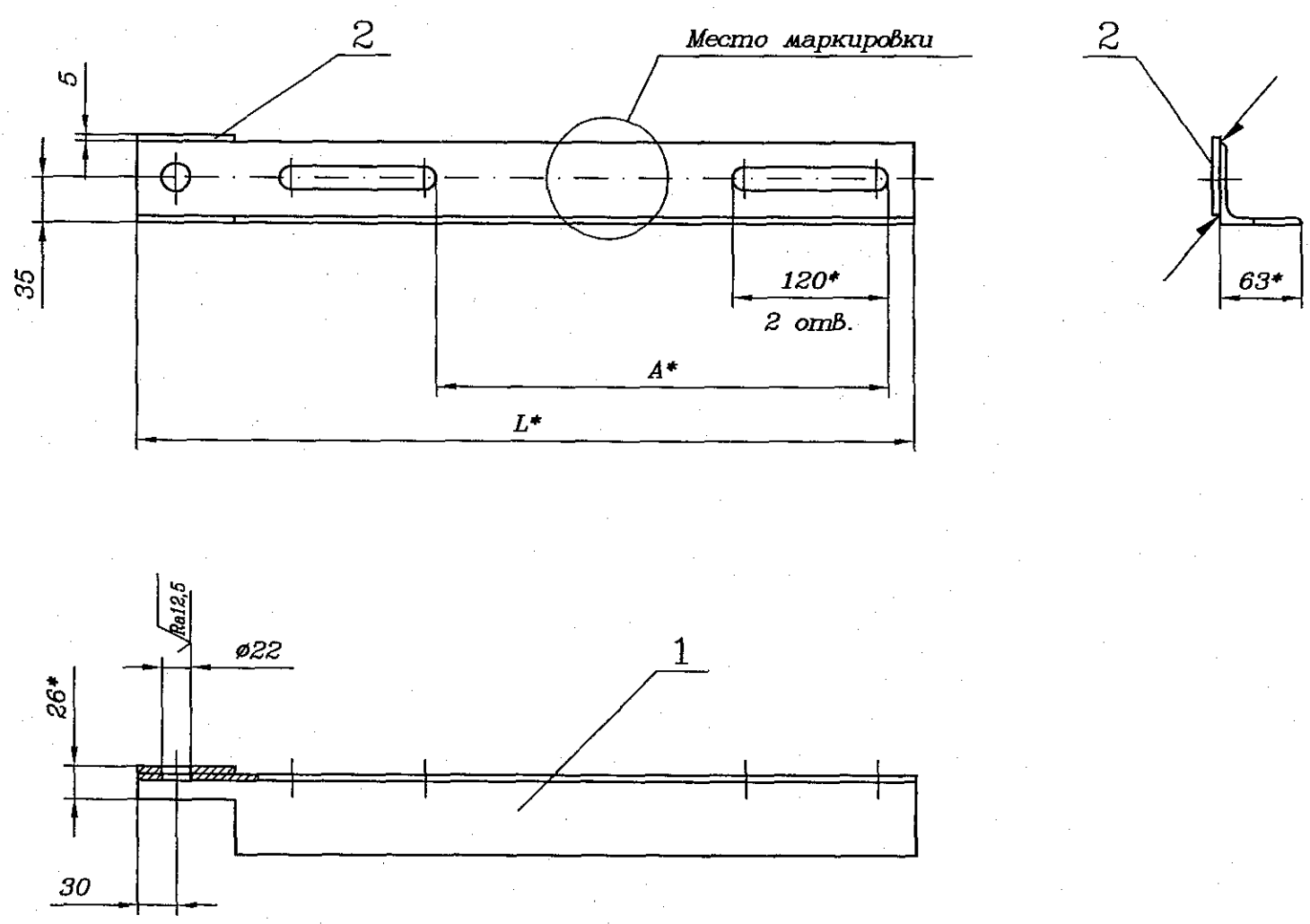
Изм.	Лист	N докум.	Подп.	Дата

410721-18.0.00

Формат А4

Лист
2

43



Обозначение	База опоры, мм	Размеры, мм		Масса, кг	Маркировка
		L*	A*		
410721-18.0.00	250-450	750	350	3,11	180
-01	451-650	950	550	4,05	181
-02	651-850	1150	750	4,02	182
-03	851-1050	1350	950	5,98	183
-04	1051-1250	1550	1150	6,94	184
-05	1251-1450	1750	1350	7,91	185
-06	1451-1650	1950	1550	8,83	186
-07	1651-1850	2150	1750	9,83	187

- 1 * Размеры для справок.
- 2 h14, ±IT14/2.
- 3 Сварка ручная дуговая.
- 4 Покрытие - Гор.Ц120.
- 5 Маркировка. Шрифт 30 - ПрЗ ГОСТ 26.020-80, Эмаль ПФ-115, белая VI.УХЛ1 ГОСТ 6465-76.

Инв. N подл.	Подп. и дата	Взам. инв. N

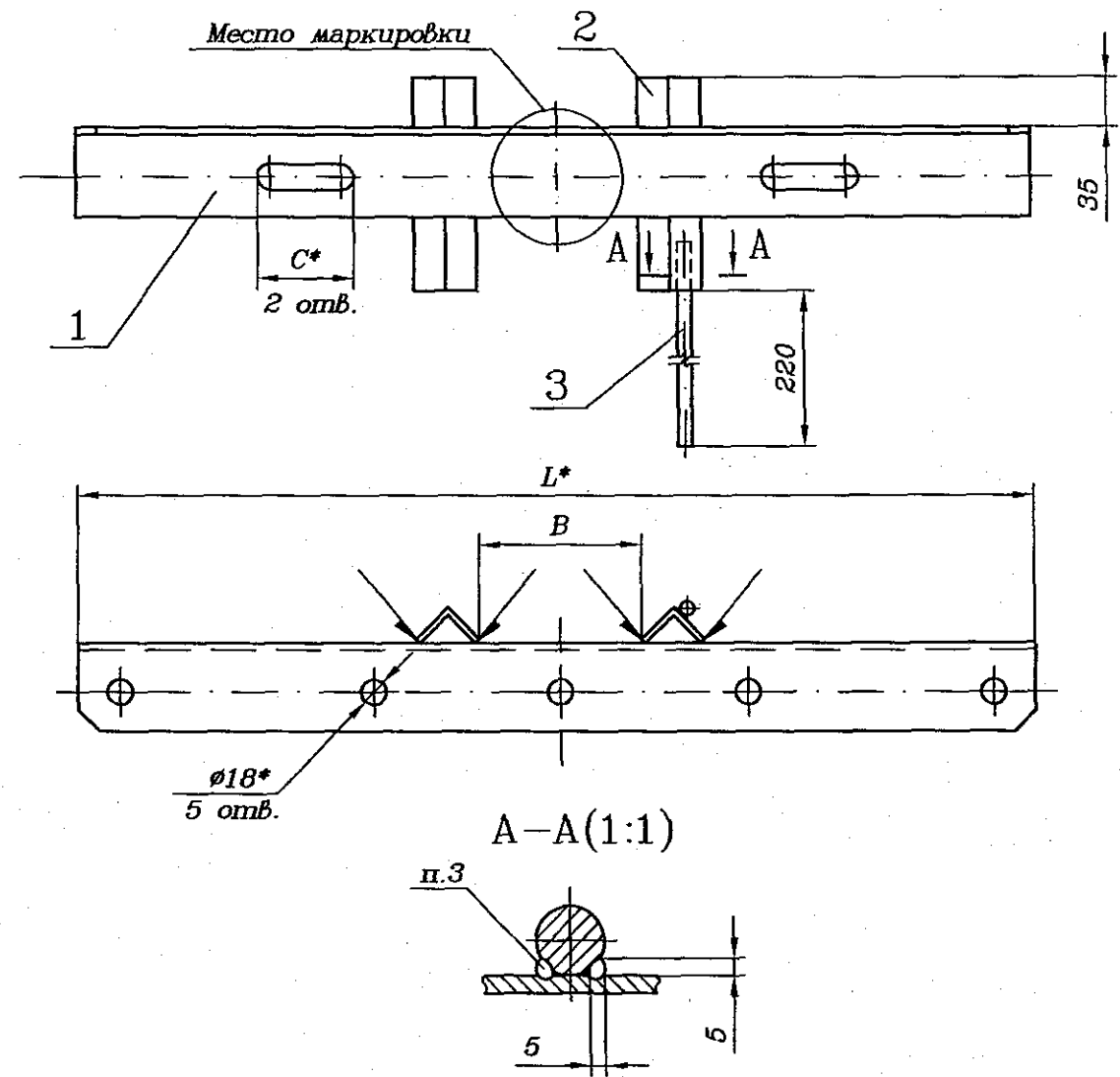
					410721-18.0.00 СБ			
Изм.	Лист	N докум.	Подп.	Дата	Пята кронштейна (для металлической опоры) Сборочный чертеж	Лит.	Масса	Масштаб
Разраб.	Орлов		Орлов	6.11.2008		см. табл.	1:5	
Пров.	Грабенювская		Грабенювская	11.11.2008		Лист	Листов	1
Рук.	Смирнов		Смирнов	6.11.2008		ГИПРОТРАНССИГНАЛСВЯЗЬ		
Н.контр.	Соловьева		Соловьева	11.11.07		ОАО «РОСЖЕЛДОРПРОЕКТ»		
Нач.отд.	Степанов		Степанов	6.11.07	Формат А3			

Формат	Зона	Поз.	Обозначение	Наименование	Кол. на			Примечание
					-	01	02	
				Документация				
A4			410721-19.0.00 СБ	Сборочный чертеж	×	×		
				Детали				
A4	1		410721-19.0.01	Кронштейн	1			
			-01	Кронштейн		1		
Б4	2		410721-19.0.02	Упор	2	2	0,29 кг	
				Уголок $\frac{32 \times 32 \times 4}{\text{ГОСТ 8509-93}}$ $\frac{\text{Ст.3к5-1}}{\text{ГОСТ 535-88}}$				
				L=150 h14				
Б4	3		410721-19.0.03	Пруток заземления	1		0,24 кг	
				Круг $\frac{12}{\text{ГОСТ 2590-88}}$ $\frac{\text{Ст.3к5-1}}{\text{ГОСТ 535-88}}$				
				L=270 h14				

410721-19.0.00

Кронштейн анкерный
(для железобетонной опоры)

Лит. Лист Листов
1
ГИПРОТРАНССИГНАЛСВЯЗЬ
ОАО «РОСЖЕЛДОРПРОЕКТ»



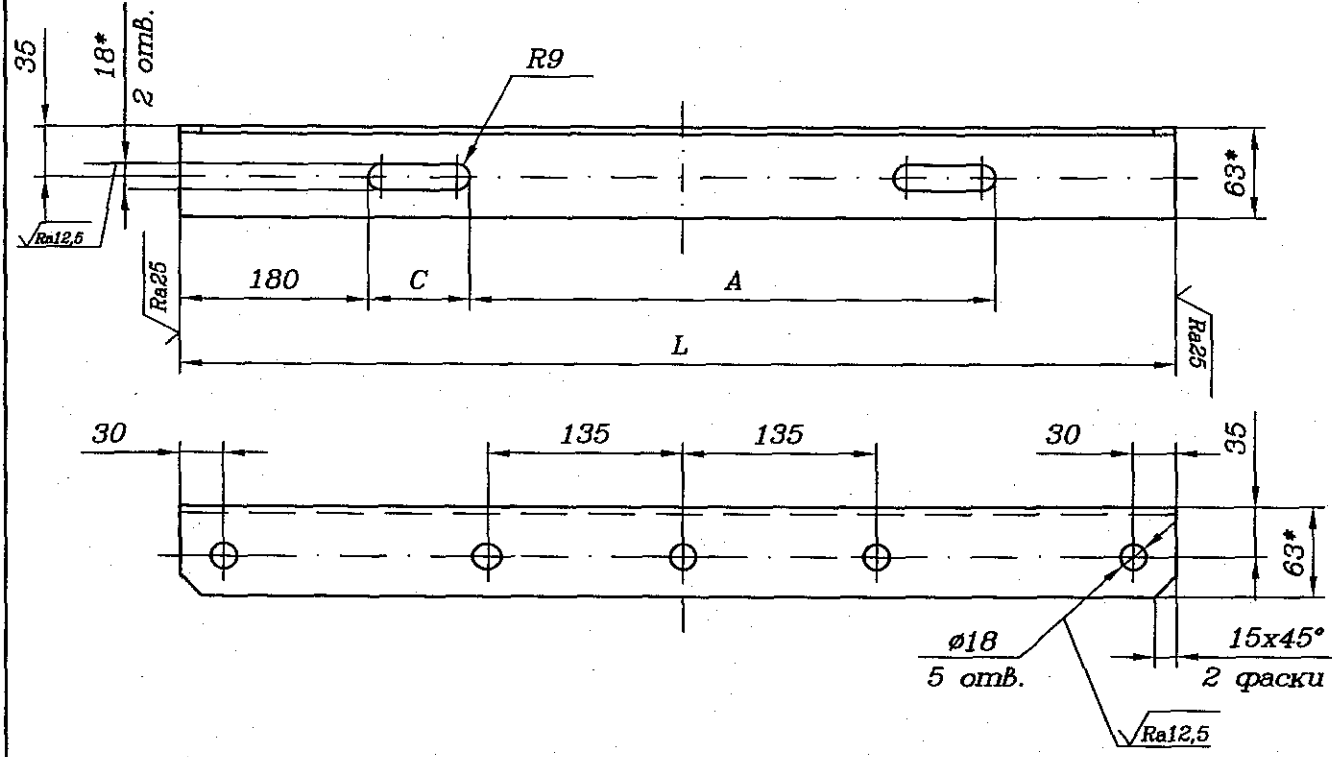
Обозначение	Место установки	Размеры, мм			Масса, кг	Маркировка
		B	C*	L*		
410721-19.0.00	Опора контактной сети	118	70	690	4,14	190
-01	Опора автоблокировки	82	45	530	3,13	191

- 1 * Размеры для справок.
- 2 ±IT16/2.
- 3 Сварка ручная дуговая.
- 4 Покрытие - Гор.Ц120.
- 5 Маркировка. Шрифт 30 - Пр3 ГОСТ 26.020-80, Эмаль ПФ-115, белая VI.UX11 ГОСТ 6465-76.

410721-19.0.00 СБ

Изм. Лист	N докум.	Подп.	Дата	Кронштейн анкерный (для железобетонной опоры)	Лит.	Масса	Масштаб
					Разраб.	Орлов	Орлов
Пров.	Грабенювская	Грабенювская	6.11.2008	Сборочный чертеж	Лит	Листов	1
Рук.	Смирнов	Смирнов	6.11.2008				
ГИП	Хорев	Хорев	6.11.2008				
Н.контр.	Соловьева	Соловьева	16.11.07				
Нач.отд.	Степанов	Степанов	6.11.07				

ГИПРОТРАНССИГНАЛСВЯЗЬ
ОАО «РОСЖЕЛДОРПРОЕКТ»



Обозначение	Размеры, мм			Масса, кг
	A	C	L	
410721-19.0.01	365	70	690	3,32
-01	230	45	530	2,55

1 * Размеры для справок.
2 H14, h14, ±IT14/2.

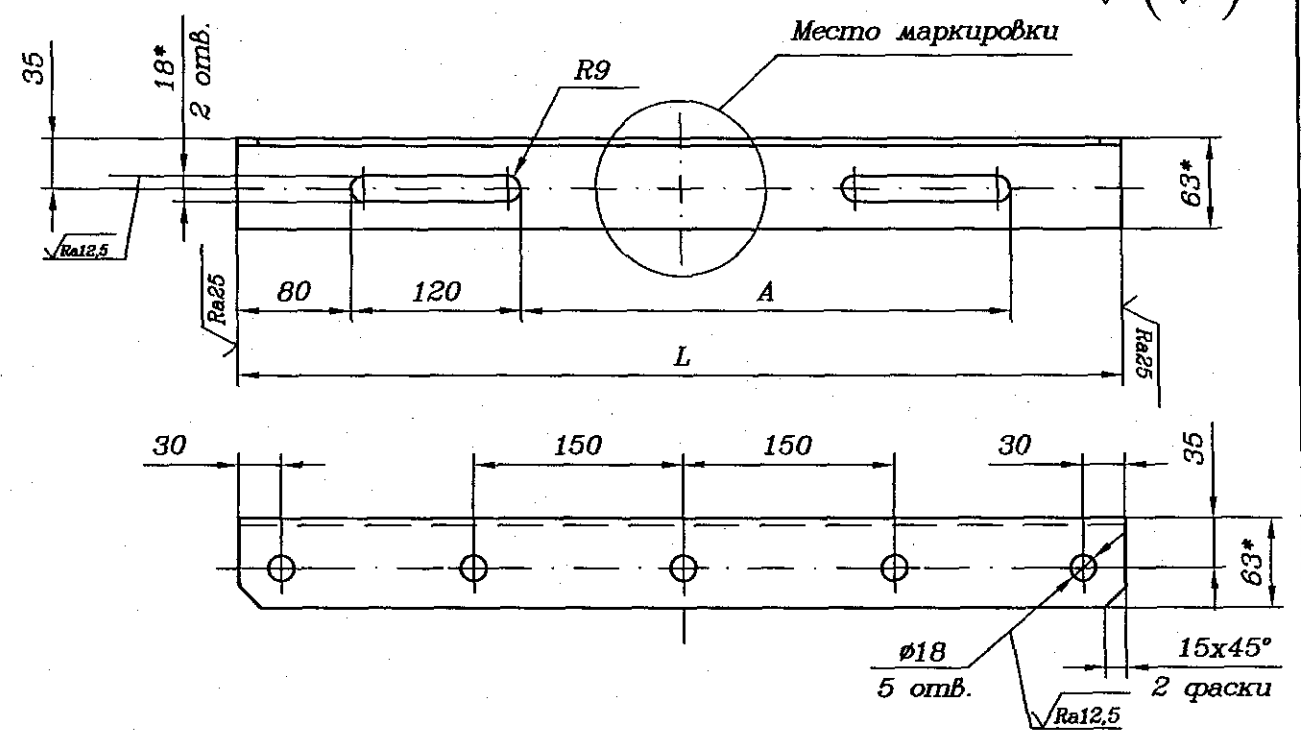
Изм.	Лист	N докум.	Подп.	Дата
Разраб.	Орлов	орлов	6.11.2007	
Пров.	Грабенювская	Грабенювская	6.11.2007	
Рук.	Смирнов	Смирнов	6.11.2007	
ГИП	Хорев	Хорев	6.11.2007	
Н.контр.	Соловьева	Соловьева	6.11.07	
Нач.отд.	Степанов	Степанов	6.11.07	

410721-19.0.01

Кронштейн

Лит.	Масса	Масштаб
	см. табл.	1:5
Лист	Листов	1

Уголок 63x63x5 ГОСТ 8509-93
СтЗпс5-1 ГОСТ 535-88
ГИПРОТРАНССИГНАЛСВЯЗЬ
ОАО «РОСЖЕЛДОРПРОЕКТ»



Обозначение	База опоры, мм	Размеры, мм		Масса, кг	Маркировка
		L	A		
410721-20.0.01	250-450	630	350	3,03	200
-01	451-650	830	550	3,99	201
-02	651-850	1030	750	4,95	202
-03	851-1050	1230	950	5,92	203
-04	1051-1250	1430	1150	6,88	204
-05	1251-1450	1630	1350	7,84	205
-06	1451-1650	1830	1550	8,8	206
-07	1651-1850	2030	1750	9,76	207

1 * Размеры для справок.
2 H14, h14, ±IT14/2.
3 Покрытие - Гор.Ц120.
4 Маркировка. Шрифт 30- Пр3 ГОСТ 26.020-80, Эмаль ПФ-115, белая VI.УХЛ1 ГОСТ 6465-76.

Изм.	Лист	N докум.	Подп.	Дата
Разраб.	Орлов	орлов	6.11.2007	
Пров.	Грабенювская	Грабенювская	6.11.2007	
Рук.	Смирнов	Смирнов	6.11.2007	
ГИП	Хорев	Хорев	6.11.2007	
Н.контр.	Соловьева	Соловьева	6.11.07	
Нач.отд.	Степанов	Степанов	6.11.07	

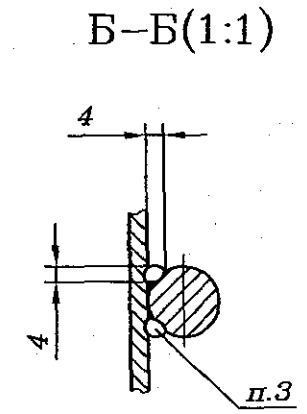
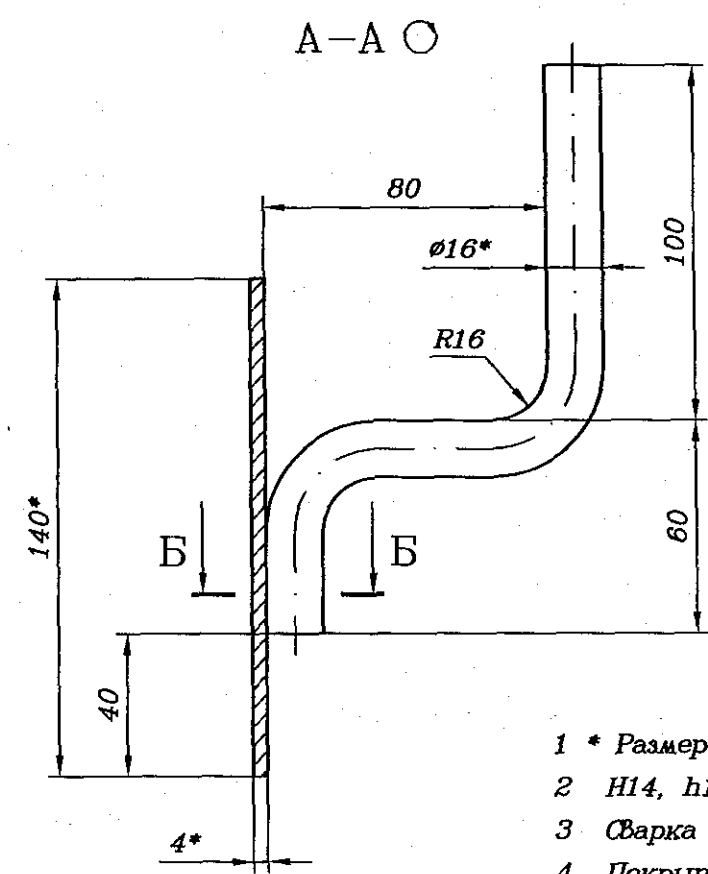
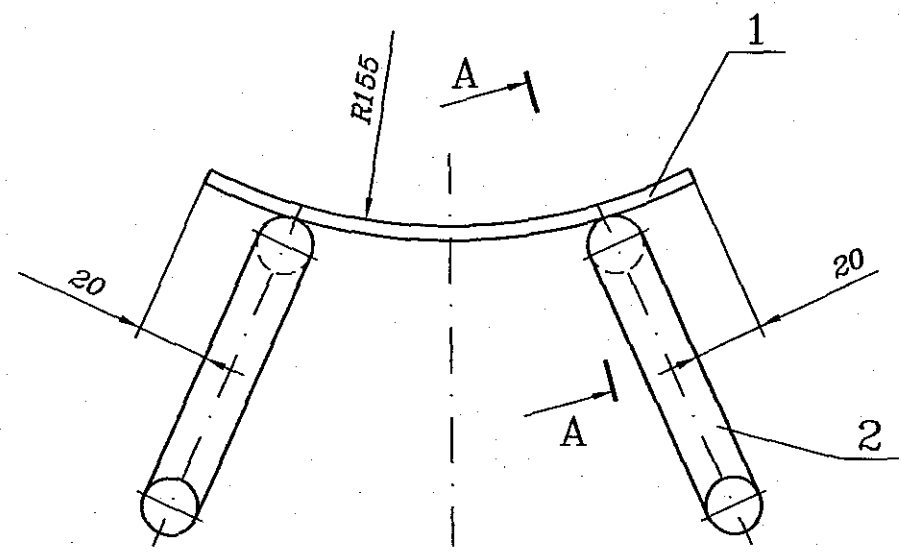
410721-20.0.01

Кронштейн анкерный
(для металлической опоры)

Лит.	Масса	Масштаб
	см. табл.	1:5
Лист	Листов	1

Уголок 63x63x5 ГОСТ 8509-93
СтЗпс5-1 ГОСТ 535-88
ГИПРОТРАНССИГНАЛСВЯЗЬ
ОАО «РОСЖЕЛДОРПРОЕКТ»

Формат	Зона	Поз.	Обозначение	Наименование	Кол.	Примечание
				<u>Документация</u>		
A4			410721-22.0.00 СБ	Сборочный чертеж		
				<u>Детали</u>		
БЧ	1		410721-22.0.01	Накладка	1	0,62 кг
				Лист $\frac{4,0 \text{ ГОСТ } 19903-74}{\text{СтЗкс5-1 ГОСТ } 14637-89}$		
				L=140 h14		
БЧ	2		410721-22.0.02	Скоба	2	0,35 кг
				Круг $\frac{16 \text{ ГОСТ } 2590-88}{\text{СтЗкс5-1 ГОСТ } 535-88}$		
				Лразв.=220 h14		



- 1 * Размеры для справок.
- 2 h14, h14, ±IT14/2.
- 3 Сварка ручная дуговая.
- 4 Покрытие - Гор.Ц120.

Изм.	Лист	N докум.	Подп.	Дата
Разраб.	Орлов		<i>Орлов</i>	6.11.2008
Пров.	Грабенювская		<i>Грабенювская</i>	6.11.2008
Рук.	Смирнов		<i>Смирнов</i>	6.11.2008
Н.контр.	Соловьева		<i>Соловьева</i>	6.11.07
Нач.отд.	Степанов		<i>Степанов</i>	6.11.07

410721-22.0.00

**Кронштейн
для запаса кабеля**

Лит.	Лист	Листов
		1

ГИПРОТРАНССИГНАЛСВЯЗЬ
ОАО «РОСЖЕЛДОРПРОЕКТ»

Изм.	Лист	N докум.	Подп.	Дата
Разраб.	Орлов		<i>Орлов</i>	6.11.2008
Пров.	Грабенювская		<i>Грабенювская</i>	6.11.2008
Рук.	Смирнов		<i>Смирнов</i>	6.11.2008
ГИП	Хорев		<i>Хорев</i>	6.11.2008
Н.контр.	Соловьева		<i>Соловьева</i>	6.11.07
Нач.отд.	Степанов		<i>Степанов</i>	6.11.07

410721-22.0.00 СБ

**Кронштейн
для запаса кабеля**

Сборочный чертеж

Лит.	Масса	Масштаб
	1,32	1:2

Лист	Листов
	1

ГИПРОТРАНССИГНАЛСВЯЗЬ
ОАО «РОСЖЕЛДОРПРОЕКТ»

Формат	Зона	Поз.	Обозначение	Наименование	Кол.	Примечание
				<u>Документация</u>		
A4			410721-23.0.00 СБ	Сборочный чертеж		
				<u>Детали</u>		
A4	1		410721-01.0.02	Скоба	1	
A4	2		410721-01.0.03	Кольцо	1	
A4	3		410721-23.0.01	Балка	1	

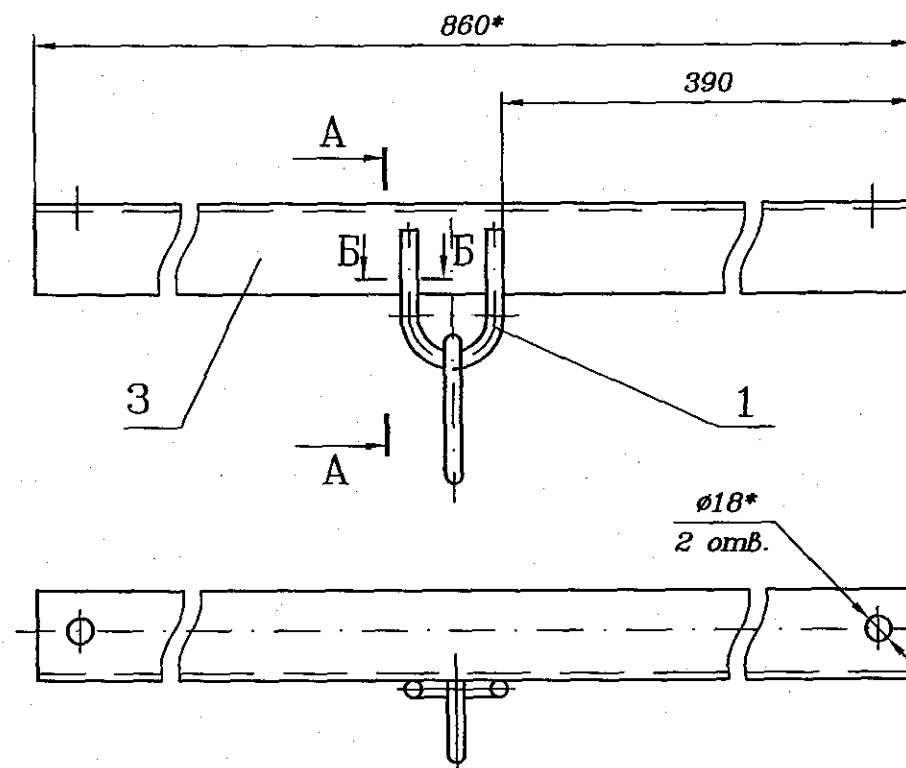
410721-23.0.00

Кронштейн

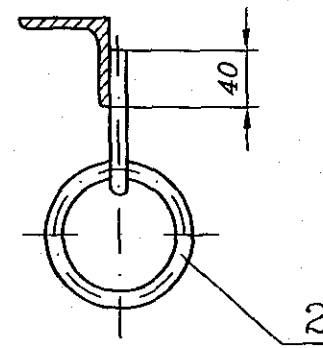
Лит. Лист Листов

1 1

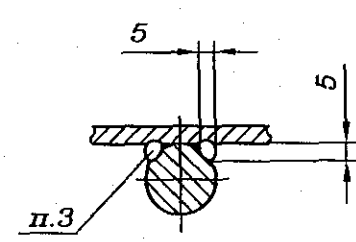
ГИПРОТРАНССИГНАЛСВЯЗЬ
ОАО «РОСЖЕЛДОРПРОЕКТ»



A-A



Б-Б(1:1)



- 1 * Размеры для справок.
- 2 ±IT16/2.
- 3 Сварка ручная дуговая.
- 4 Покрытие - Гор.Ц120.

410721-23.0.00 СБ

Изм.	Лист	N докум.	Подп.	Дата
Разраб.	Орлов		<i>Орлов</i>	6.11.2007
Пров.	Грабенювская		<i>Грабенювская</i>	6.11.2007
Рук.	Смирнов		<i>Смирнов</i>	6.11.2007
ГИП	Хорев		<i>Хорев</i>	6.11.2007
Н.контр.	Соловьева		<i>Соловьева</i>	6.11.2007
Нач.отд.	Степанов		<i>Степанов</i>	6.11.2007

Кронштейн
Сборочный чертеж

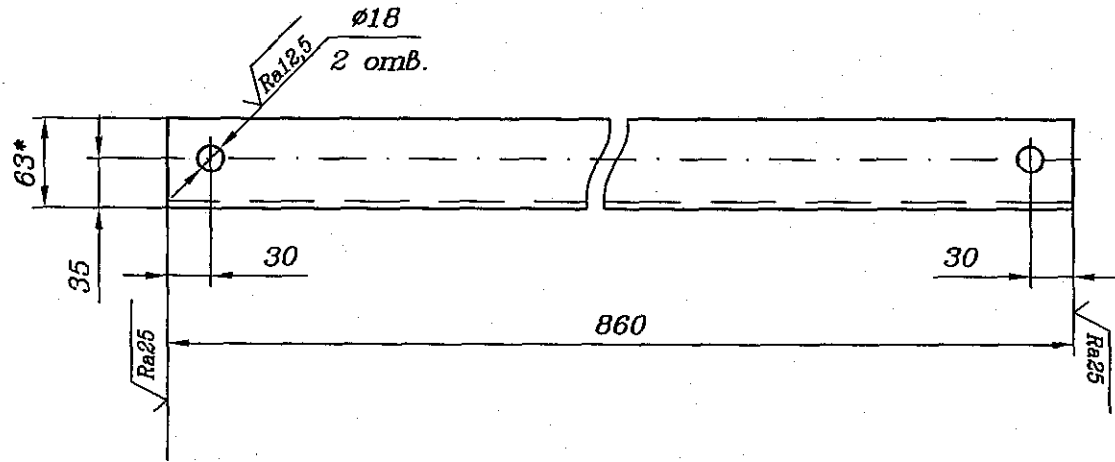
Лит. Масса Масштаб

4,57 1:5

Лист Листов 1

ГИПРОТРАНССИГНАЛСВЯЗЬ
ОАО «РОСЖЕЛДОРПРОЕКТ»

√(√)



1 * Размер для справок.
2 H14, ±IT14/2.

410721-23.0.01

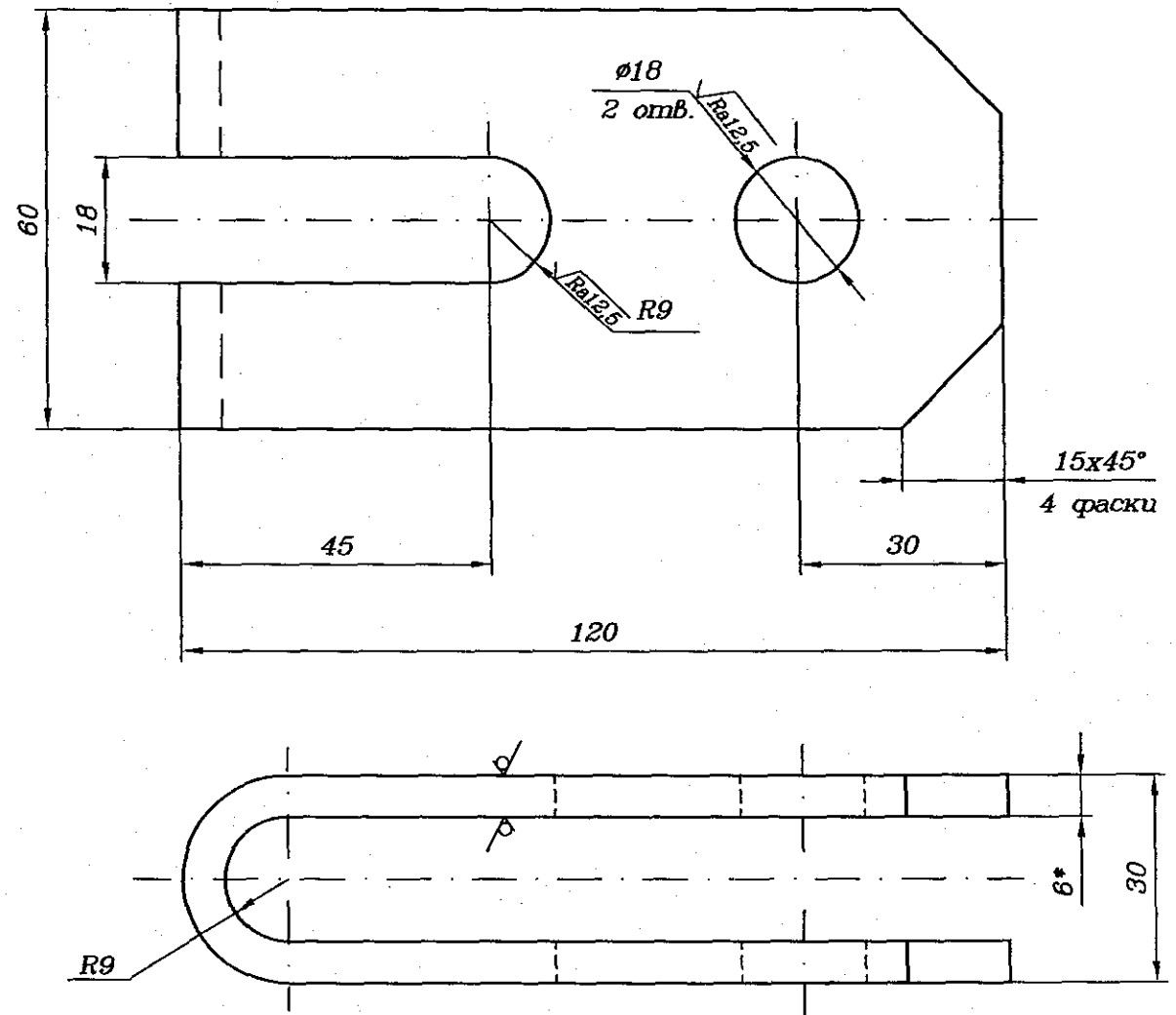
Балка

Лит.	Масса	Масштаб
	4,14	1:5

Лист 1 Листов 1

63x63x5 ГОСТ 8509-93
Уголок СтЗпс5-1 ГОСТ 535-88
ГИПРОТРАНССИГНАЛСВЯЗЬ
ОАО «РОСЖЕЛДОРПРОЕКТ»

√Ra25(√)



1 * Размер для справок.,
2 H14, h14, ± IT14/2.
3 Покрытие - Гор.Ц120.

410721-25.0.01

Скоба

Лит.	Масса	Масштаб
	0,65	1:1

Лист 1 Листов 1

6,0 ГОСТ 19903-74
СтЗпс5-1 ГОСТ 14637-89
ГИПРОТРАНССИГНАЛСВЯЗЬ
ОАО «РОСЖЕЛДОРПРОЕКТ»

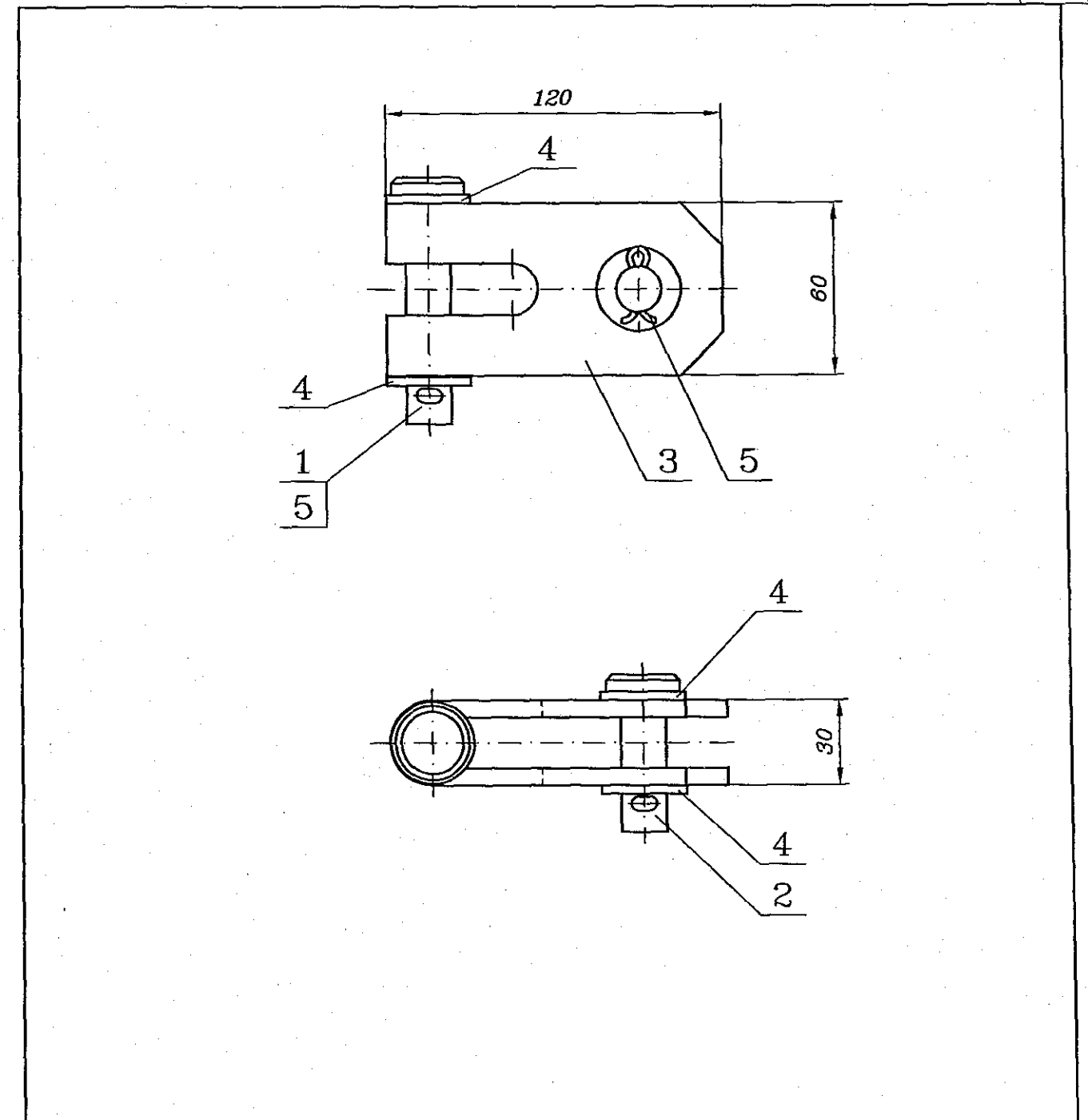
Изм. № Подп. и дата Подп. и дата

Изм. № Подп. и дата Подп. и дата

Изм.	Лист	№ докум.	Подп.	Дата
Разраб.	Орлов		<i>Орлов</i>	6.11.2007
Пров.	Грабенювская		<i>Грабенювская</i>	6.11.2007
Рук.	Смирнов		<i>Смирнов</i>	6.11.2007
ГИП	Хорев		<i>Хорев</i>	6.11.2007
Н.контр.	Соловьева		<i>Соловьева</i>	6.11.2007
Нач.отд.	Степанов		<i>Степанов</i>	6.11.2007

Изм.	Лист	№ докум.	Подп.	Дата
Разраб.	Орлов		<i>Орлов</i>	6.11.2007
Пров.	Грабенювская		<i>Грабенювская</i>	6.11.2007
Рук.	Смирнов		<i>Смирнов</i>	6.11.2007
ГИП	Хорев		<i>Хорев</i>	6.11.2007
Н.контр.	Соловьева		<i>Соловьева</i>	6.11.2007
Нач.отд.	Степанов		<i>Степанов</i>	6.11.2007

Формат	Зона	Поз.	Обозначение	Наименование	Кол.	Примечание
				<u>Документация</u>		
A4			410721-25.0.00 СБ	Сборочный чертеж		
				<u>Детали</u>		
A4	1		410721-15.0.01-01	Валик	1	
A4	2		410721-15.0.01-02	Валик	1	
A4	3		410721-25.0.01	Скоба	1	
				<u>Стандартные изделия</u>		
	4		Шайба 16.04.0915 ГОСТ 11371-78	4		
	5		Шпилька 4x32,3 ГОСТ 397-79	2		

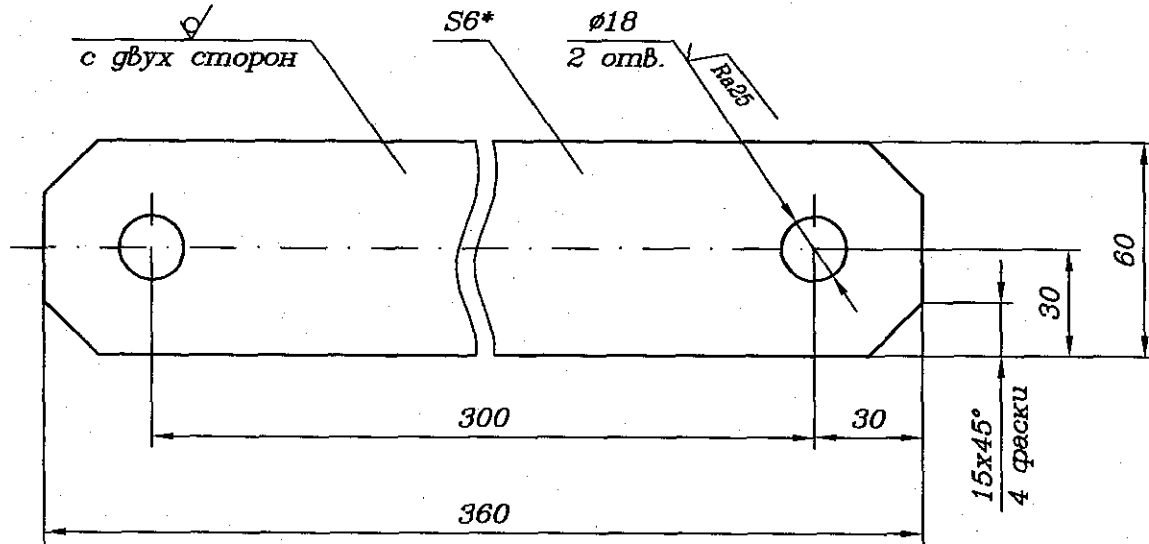


1 Размеры для справок.
2 ±IT14/2.

Изм.	Лист	№ докум.	Подп.	Дата	410721-25.0.00		
Разраб.	Орлов		<i>Орлов</i>	6.11.07	Лит.	Лист	Листов
Пров.	Грабенюк		<i>Грабенюк</i>	6.11.07			1
Рук.	Смирнов		<i>Смирнов</i>	6.11.07	Скоба анкерочная малая		
Н.контр.	Соловьева		<i>Соловьева</i>	6.11.07			
Нач.отд.	Степанов		<i>Степанов</i>	6.11.07			
					ГИПРОТРАНССИГНАЛСВЯЗЬ ОАО «РОСЖЕЛДОРПРОЕКТ»		

					410721-25.0.00 СБ			
Изм.	Лист	№ докум.	Подп.	Дата	Скоба анкерочная малая	Лит.	Масса	Масштаб
Разраб.	Орлов		<i>Орлов</i>	6.11.07			0,96	1:2
Пров.	Грабенюк		<i>Грабенюк</i>	6.11.07	Сборочный чертеж	Лист	Листов 1	
Рук.	Смирнов		<i>Смирнов</i>	6.11.07		ГИПРОТРАНССИГНАЛСВЯЗЬ ОАО «РОСЖЕЛДОРПРОЕКТ»		
Н.контр.	Соловьева		<i>Соловьева</i>	6.11.07				
Нач.отд.	Степанов		<i>Степанов</i>	6.11.07				

$\sqrt{Ra25}$ (✓)



- 1 * Размер для справок.
- 2 H14, $\pm IT14/2$.
- 3 Покрытие - ТДЦ.20.

410721-26.0.01

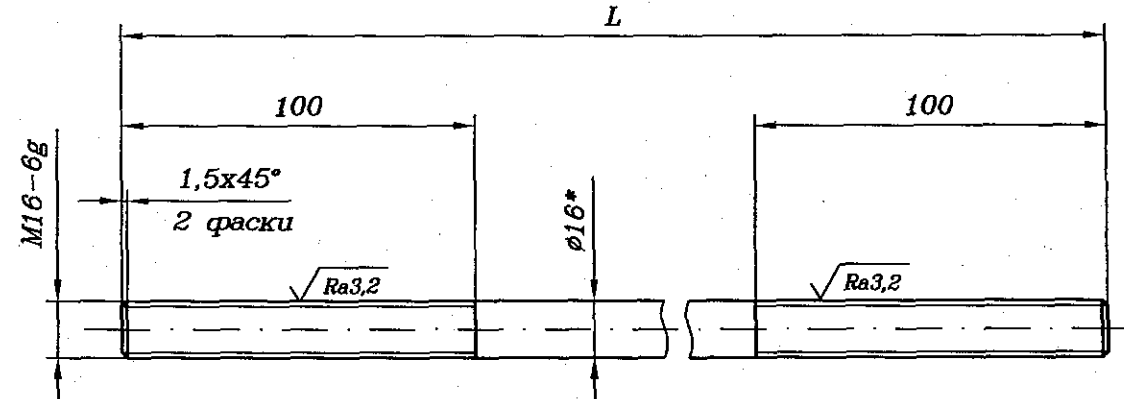
Планка

Лит.	Масса	Масштаб
	1,42	1:2
Лист	Листов	1

Лист 6,0 ГОСТ 19903-74
СтЗпс5-1 ГОСТ 14637-89

ГИПРОТРАНССИГНАЛСВЯЗЬ
ОАО «РОСЖЕЛДОРПРОЕКТ»

✓(✓)



Обозначение	L, мм	Масса, кг
410721-27.0.01	450	0,71
-01	650	1,03
-02	850	1,34

- 1 * Размер для справок.
- 2 H14, h14, $\pm IT14/2$.
- 3 Покрытие - ТДЦ.20.

410721-27.0.01

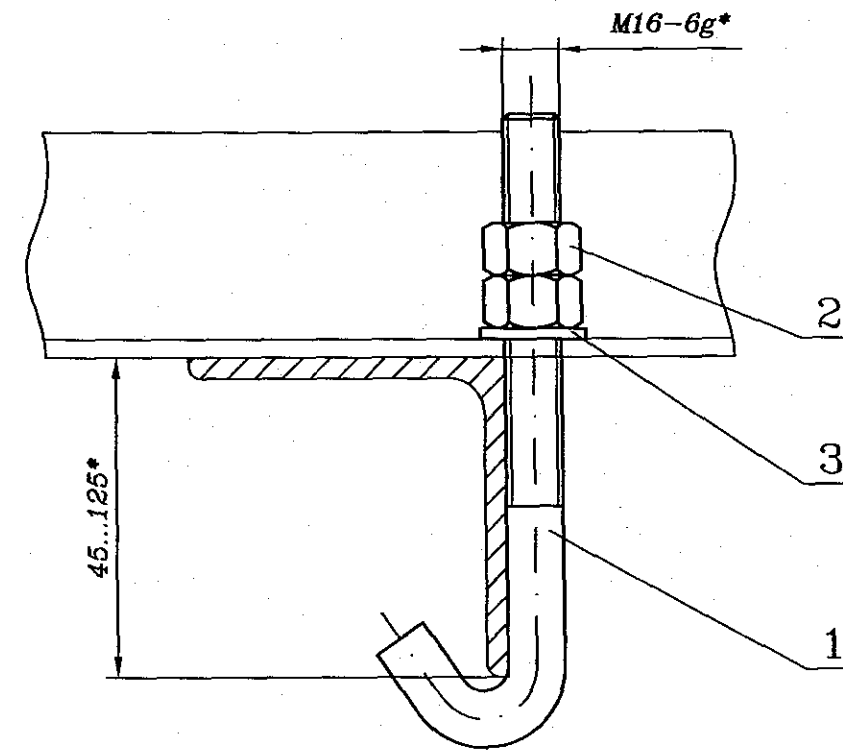
Шпилька

Лит.	Масса	Масштаб
	см. табл.	1:2
Лист	Листов	1

16 ГОСТ 2590-88
СтЗпс5-1 ГОСТ 535-88

ГИПРОТРАНССИГНАЛСВЯЗЬ
ОАО «РОСЖЕЛДОРПРОЕКТ»

Формат	Зона	Поз.	Обозначение	Наименование	Кол.	Примечание
				<u>Документация</u>		
A4			410721-28.0.00 СБ	Сборочный чертеж		
				<u>Детали</u>		
A4	1		410721-28.0.01	Крюк-болт	1	
				<u>Стандартные изделия</u>		
		2		Гайка М16-6Н.5.0915 ГОСТ 5915-70	2	
		3		Шайба 16.04.0915 ГОСТ 11371-78	1	

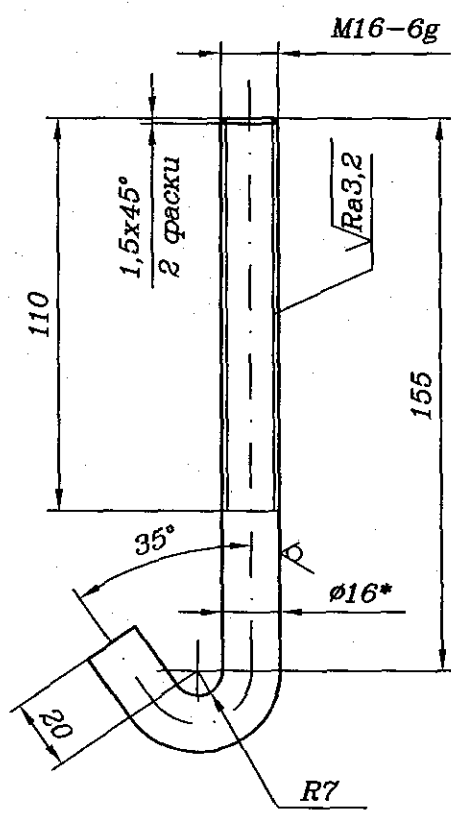


- 1 * Размеры для справок.
- 2 Крепление детали к уголкам с полкой 45...125 мм.
- 3 Покрытие - Гор.Ц120.

Изм.	Лист	№ докум.	Подп.	Дата	410721-28.0.00		
Разраб.	Орлов		Орлов	6.11.07	Лит.	Лист	Листов
Пров.	Грабенювская		Грабенювская	6.11.07			1
Рук.	Смирнов		Смирнов	6.11.07	Болт крюковой		
Н.контр.	Соловьева		Соловьева	6.11.07	ГИПРОТРАНССИГНАЛСВЯЗЬ		
Нач.отд.	Степанов		Степанов	6.11.07	ОАО «РОСЖЕЛДОРПРОЕКТ»		

					410721-28.0.00 СБ		
Изм.	Лист	№ докум.	Подп.	Дата	Лит.	Масса	Масштаб
Разраб.	Орлов		Орлов	6.11.07			
Пров.	Грабенювская		Грабенювская	6.11.07	Лит.	Листов	1
Рук.	Смирнов		Смирнов	6.11.07			
ГИП	Хорев		Хорев	6.11.07	Болт крюковой Сборочный чертеж		
Н.контр.	Соловьева		Соловьева	6.11.07			
Нач.отд.	Степанов		Степанов	6.11.07			
					ГИПРОТРАНССИГНАЛСВЯЗЬ		
					ОАО «РОСЖЕЛДОРПРОЕКТ»		

$\sqrt{Ra25}$ (✓)



1 * Размеры для справок.
 2 H14, h14, ±IT14/2.
 3 Покрытие - Гор.Ц120.

410721-28.0.01

Крюк-болт

Лит.	Масса	Масштаб
	0,32	1:2
Лист	Листов 1	

Инв. N подл.	Подп. и дата	Взам. инв. N
Изм.	Лист	N докум.
Разраб.	Орлов	01.01.2008
Пров.	Грабенювская	01.01.2008
Рук.	Смирнов	01.01.2008
ГИП	Хорев	01.01.2008
Н.контр.	Соловьева	01.01.2008
Нач.отд.	Степанов	01.01.2008

16 ГОСТ 2590-88
 Ст3пс5-1 ГОСТ 535-88

Инв. N подл.	Подп. и дата	Взам. инв. N

Формат	Зона	Поз.	Обозначение	Наименование	Кол.	Примечание
				<u>Документация</u>		
A4			410721-30.0.00 СБ	Сборочный чертеж		
				<u>Детали</u>		
A4	1		410721-01.0.02	Скоба	1	
A4	2		410721-01.0.03	Кольцо	1	
Б4	3		410721-30.0.01	Консоль	1	1,94 кг
				Швеллер 5 ГОСТ 8240-89 Ст3пс5-1 ГОСТ 535-88		
				L=400 h14		
Б4	4		410721-30.0.02	Балка	1	2,34 кг
				Швеллер 8 ГОСТ 8240-89 Ст3пс5-1 ГОСТ 535-88		
				L=340 h14		

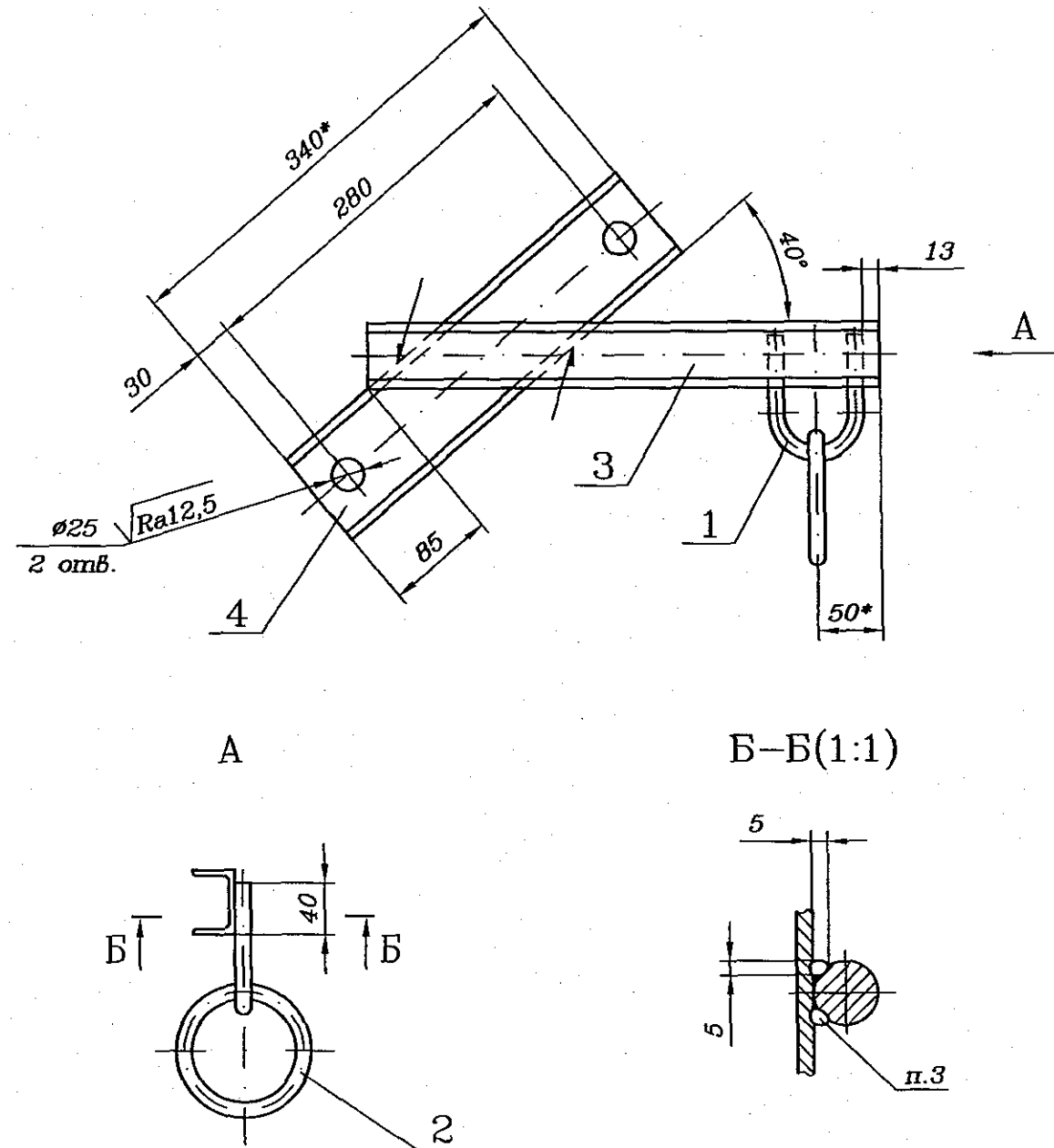
410721-30.0.00

Изм.	Лист	N докум.	Подп.	Дата
Разраб.	Орлов		<i>Орлов</i>	6.11.2007
Пров.	Грабенювская		<i>Грабенювская</i>	6.11.2007
Рук.	Смирнов		<i>Смирнов</i>	6.11.2007
Н.контр.	Соловьева		<i>Соловьева</i>	6.11.2007
Нач.отд.	Степанов		<i>Степанов</i>	6.11.2007

Кронштейн подвесной
(для тоннелей с тубинговой
обделкой)

Лит.	Лист	Листов
		1

ГИПРОТРАНССИГНАЛСВЯЗЬ
ОАО «РОСЖЕЛДОРПРОЕКТ»



- 1 * Размеры для справок.
- 2 H14, h14, ±IT14/2.
- 3 Сварка ручная дуговая.
- 4 Покрытие - Гор.Ц120.

410721-30.0.00 СБ

Изм.	Лист	N докум.	Подп.	Дата
Разраб.	Орлов		<i>Орлов</i>	6.11.2007
Пров.	Грабенювская		<i>Грабенювская</i>	6.11.2007
Рук.	Смирнов		<i>Смирнов</i>	6.11.2007
ГИП	Хорев		<i>Хорев</i>	6.11.2007
Н.контр.	Соловьева		<i>Соловьева</i>	6.11.2007
Нач.отд.	Степанов		<i>Степанов</i>	6.11.2007

Кронштейн подвесной
(для тоннелей с тубинговой
обделкой)
Сборочный чертеж

Лит.	Масса	Масштаб
	4,71	1:5
Лист	Листов 1	

ГИПРОТРАНССИГНАЛСВЯЗЬ
ОАО «РОСЖЕЛДОРПРОЕКТ»

Альбом 4

410721

Формат	Зона	Поз.	Обозначение	Наименование	Кол.	Примечание
				<u>Документация</u>		
A4			410721-33.0.00 СБ	Сборочный чертеж		
				<u>Детали</u>		
A4	1		410721-33.0.01	Скоба	1	
A4	2		410721-33.0.02	Стенка упорная	2	
B4	3		410721-33.0.03	Пруток заземления	1	0,24 кг
				Круг 12 ГОСТ 2590-88 Ст3пс5-1 ГОСТ 535-88		
				L=270 h14		

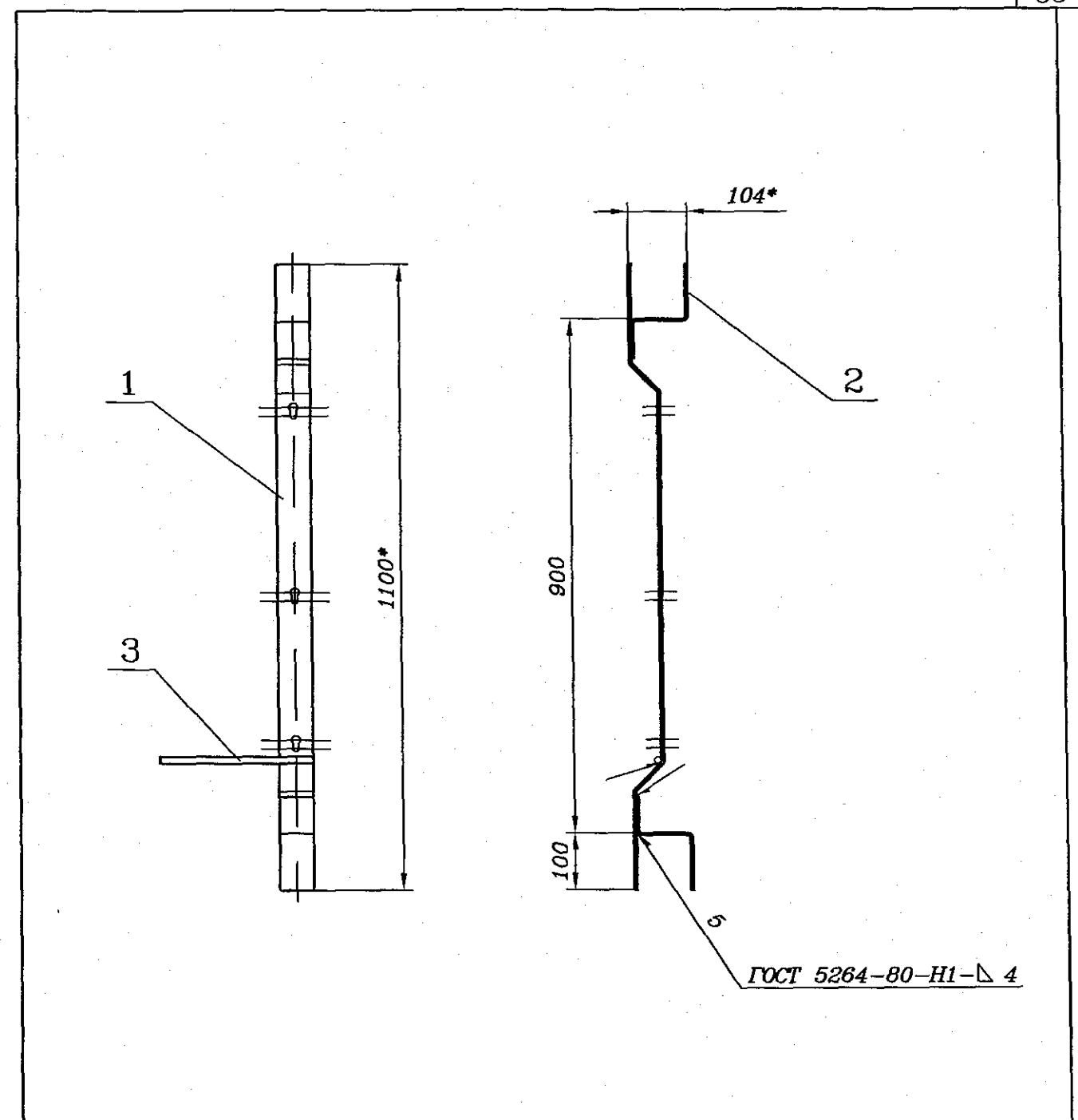
410721-33.0.00

Кронштейн для запаса кабеля на опоре автоблокировки (с установкой муфты)

Лит.	Лист	Листов
		1
ГИПРОТРАНССИГНАЛСВЯЗЬ ОАО «РОСЖЕЛДОРПРОЕКТ»		

Формат А4

Изм.	Лист	N докум.	Подп.	Дата
Разраб.	Орлов		<i>Орлов</i>	6.11.07
Пров.	Грабенювская		<i>Грабенювская</i>	6.11.07
Рук.	Смирнов		<i>Смирнов</i>	6.11.07
Н.контр.	Соловьева		<i>Соловьева</i>	6.11.07
Нач.отд.	Степанов		<i>Степанов</i>	6.11.07



1 * Размеры для справок.
2 ±IT16/2.
3 Покрытие - Гор.Ц120

410721-33.0.00 СБ

Кронштейн для запаса кабеля на опоре автоблокировки (с установкой муфты) Сборочный чертеж

Лит.	Масса	Масштаб
	3,6	1:10
Лист	Листов 1	
ГИПРОТРАНССИГНАЛСВЯЗЬ ОАО «РОСЖЕЛДОРПРОЕКТ»		

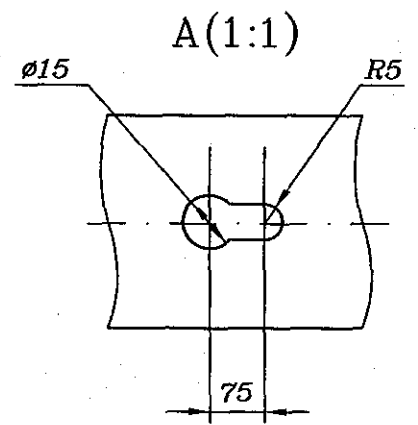
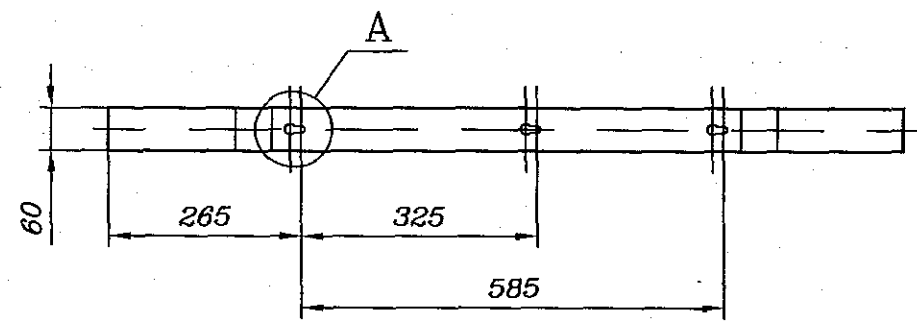
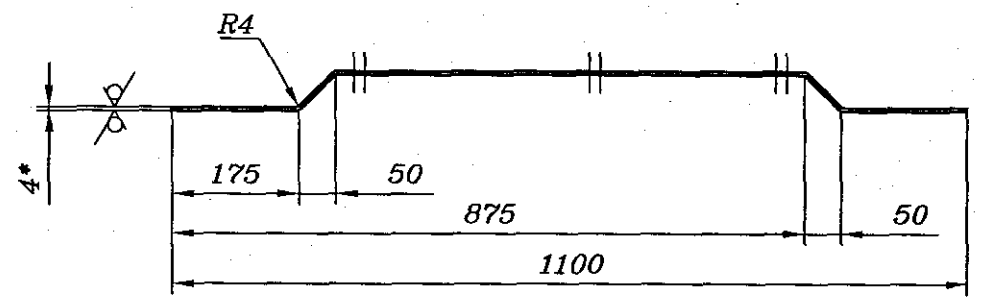
Изм.	Лист	N докум.	Подп.	Дата
Разраб.	Орлов		<i>Орлов</i>	6.11.07
Пров.	Грабенювская		<i>Грабенювская</i>	6.11.07
Рук.	Смирнов		<i>Смирнов</i>	6.11.07
ГИП	Хорев		<i>Хорев</i>	6.11.07
Н.контр.	Соловьева		<i>Соловьева</i>	6.11.07
Нач.отд.	Степанов		<i>Степанов</i>	6.11.07

Формат А4

Часть 2

410721

$\sqrt{Ra25(\sqrt)}$



1 * Размер для справок.
2 H14, h14, ±IT14/2.

410721-33.0.01

Скоба

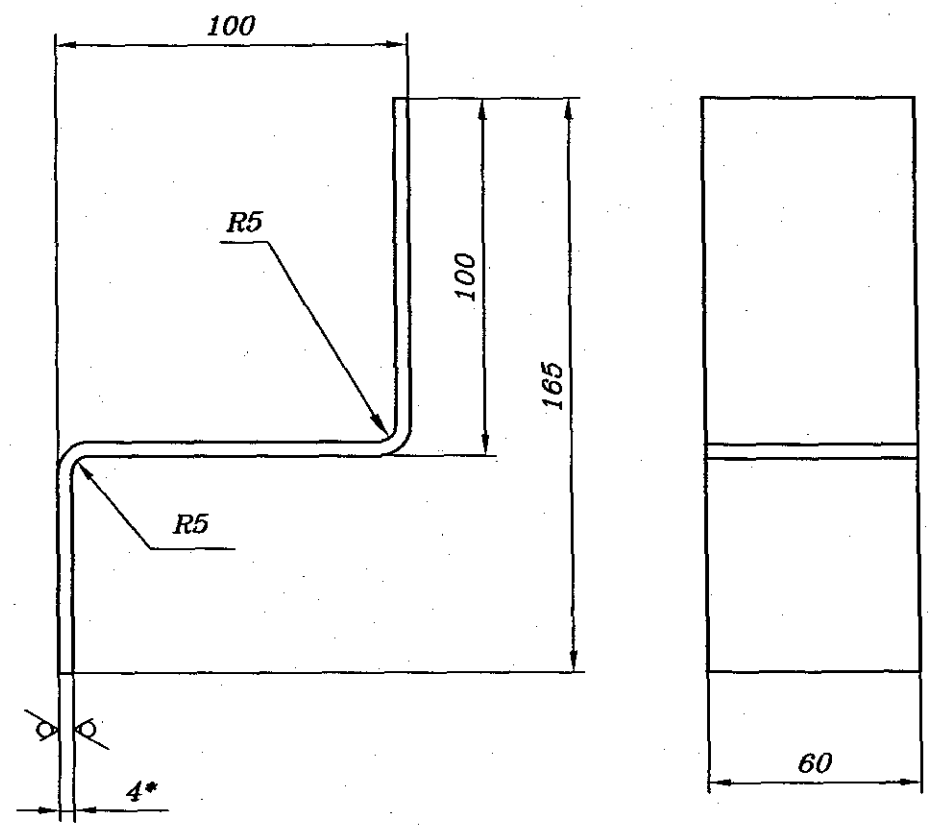
Лит.	Масса	Масштаб
	2,2	1:10
Лист	Листов 1	

4,0 ГОСТ 19903-74
СтЗкс5-1 ГОСТ 14637-89
ГИПРОТРАНССИГНАЛСВЯЗЬ
ОАО «РОСЖЕЛДОРПРОЕКТ»

Формат А4

Инв. N подл.	Подп. и дата	Взам. инв. N
Изм. Лист	N докум.	Подп. Дата
Разраб.	Орлов	<i>Орлов</i> 6.11.07
Пров.	Грабенювская	<i>Грабенювская</i> 6.11.07
Рук.	Смирнов	<i>Смирнов</i> 6.11.07
ГИП	Хорев	<i>Хорев</i> 6.11.07
Н.контр.	Соловьева	<i>Соловьева</i> 6.11.07
Нач.отд.	Степанов	<i>Степанов</i> 6.11.07

$\sqrt{Ra25(\sqrt)}$



1 * Размер для справок.
2 H14, h14, ±IT14/2.

410721-33.0.02

Стенка упорная

Лит.	Масса	Масштаб
	0,53	1:2
Лист	Листов 1	

4,0 ГОСТ 19903-74
СтЗкс5-1 ГОСТ 14637-89
ГИПРОТРАНССИГНАЛСВЯЗЬ
ОАО «РОСЖЕЛДОРПРОЕКТ»

Формат А4

Инв. N подл.	Подп. и дата	Взам. инв. N
Изм. Лист	N докум.	Подп. Дата
Разраб.	Орлов	<i>Орлов</i> 6.11.07
Пров.	Грабенювская	<i>Грабенювская</i> 6.11.07
Рук.	Смирнов	<i>Смирнов</i> 6.11.07
ГИП	Хорев	<i>Хорев</i> 6.11.07
Н.контр.	Соловьева	<i>Соловьева</i> 6.11.07
Нач.отд.	Степанов	<i>Степанов</i> 6.11.07

Альбом 4

410721

Инв. N подл. Подп. и дата Взам. инв. N

Формат	Зона	Поз.	Обозначение	Наименование	Кол.	Примечание
				<u>Документация</u>		
А3			410721-34.0.00 СБ	Сборочный чертеж		
				<u>Детали</u>		
Б4	1		410721-34.0.01	Полоса	2	0,32 кг
				Лист $\frac{2,0 \text{ ГОСТ } 19903-74}{\text{ОК370В5-IV ГОСТ } 16523-97}$		
				40h14x395h14		
Б4	2		410721-34.0.02	Лист	2	13,1 кг
				Лист $\frac{2,0 \text{ ГОСТ } 19903-74}{\text{ОК370В5-IV ГОСТ } 16523-97}$		
				420h14x2000h14		
Б4	3		41072-34.0.03	Лист	1	17,2 кг
				Лист $\frac{2,0 \text{ ГОСТ } 19903-74}{\text{ОК370В5-IV ГОСТ } 16523-97}$		
				1050h14x1050h14		
Б4	4		410721-34.0.04	Косынка	4	0,08 кг
				Лист $\frac{2,0 \text{ ГОСТ } 19903-74}{\text{ОК370В5-IV ГОСТ } 16523-97}$		
				60h14x60h14		
Б4	5		410721-34.0.05	Ушко	4	0,053 кг
				Лист $\frac{2,0 \text{ ГОСТ } 19903-74}{\text{ОК370В5-IV ГОСТ } 16523-97}$		
				40h14x85h14		

410721-34.0.00

Изм.	Лист	N докум.	Подп.	Дата
Разраб.	Орлов		<i>Орлов</i>	6.11.02
Пров.	Грабеновская		<i>Грабеновская</i>	6.11.02
Рук.	Смирнов		<i>Смирнов</i>	6.11.02
Н.контр.	Соловьева		<i>Соловьева</i>	6.11.02
Нач.отд.	Степанов		<i>Степанов</i>	6.11.02

Корпус

Лит.	Лист	Листов
	1	2

ГИПРОТРАНССИГНАЛСВЯЗЬ
ОАО «РОСЖЕЛДОРПРОЕКТ»

Формат А4

Формат	Зона	Поз.	Обозначение	Наименование	Кол.	Примечание
				<u>Стандартные изделия</u>		
		6		Болт М10-6gx25.58.0112	4	
				ГОСТ 7798-70		

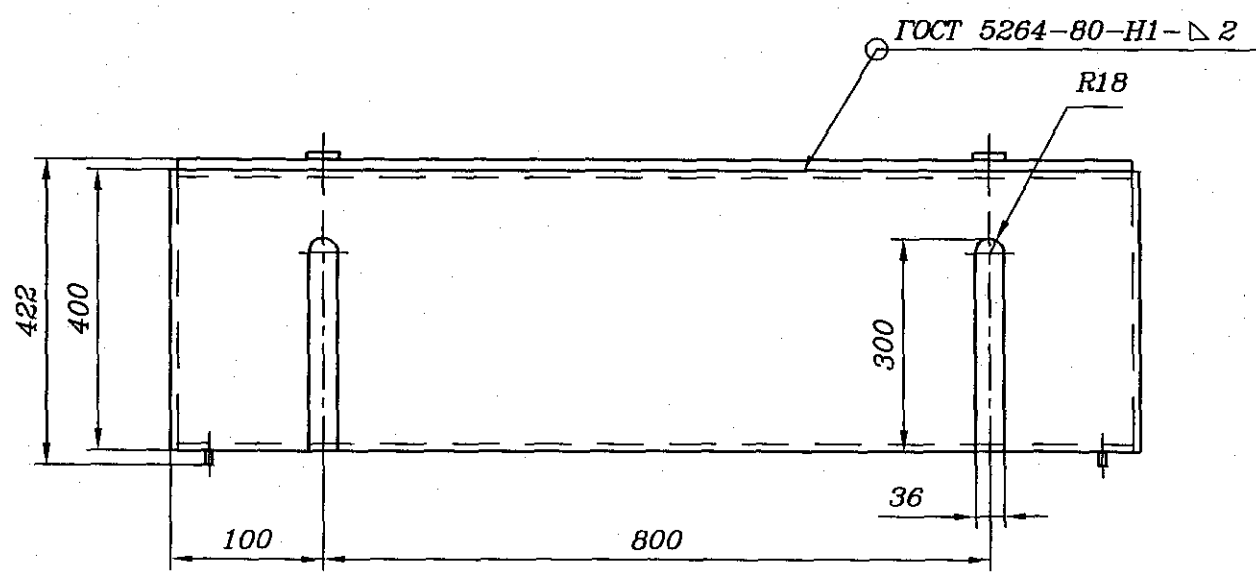
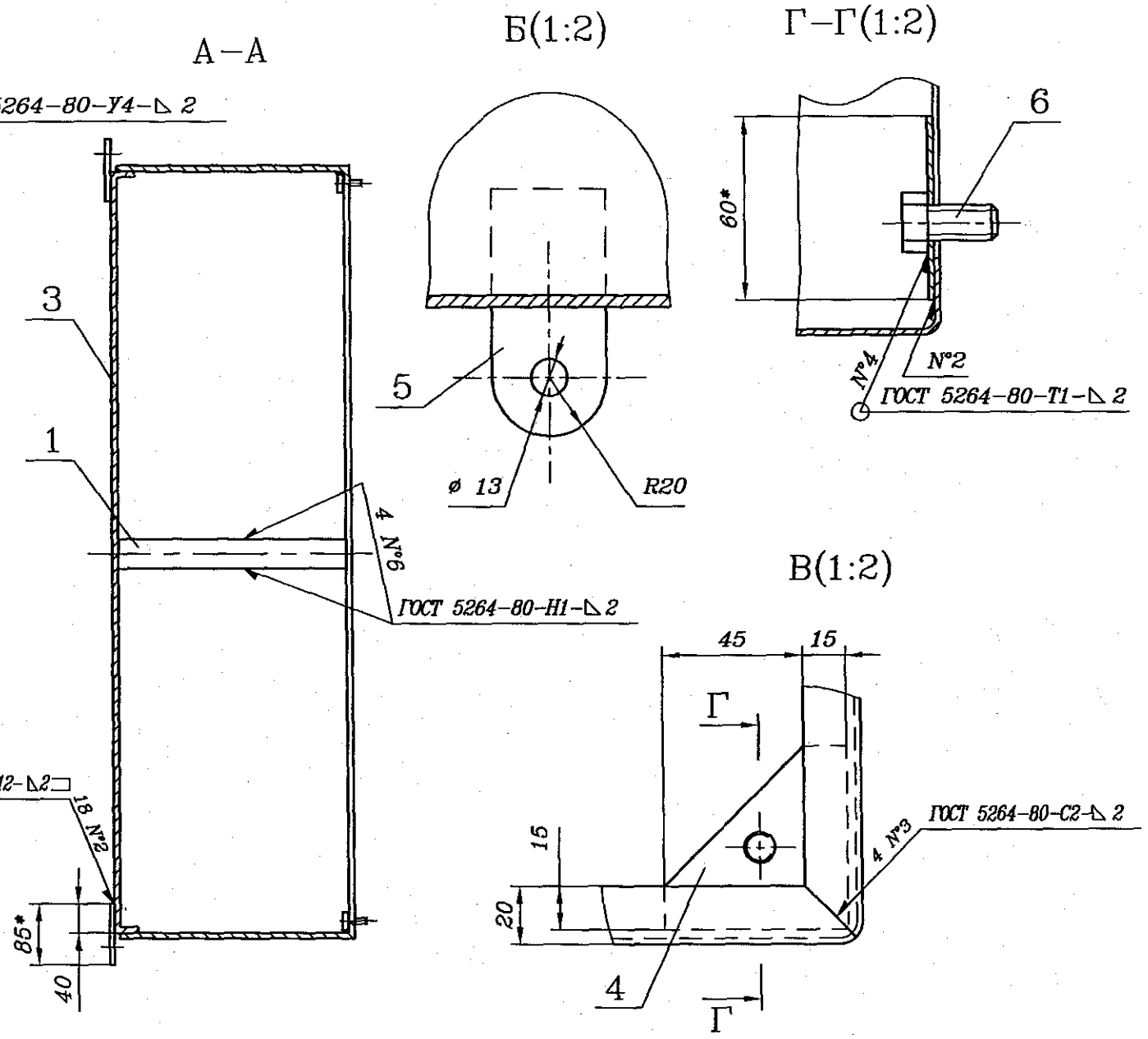
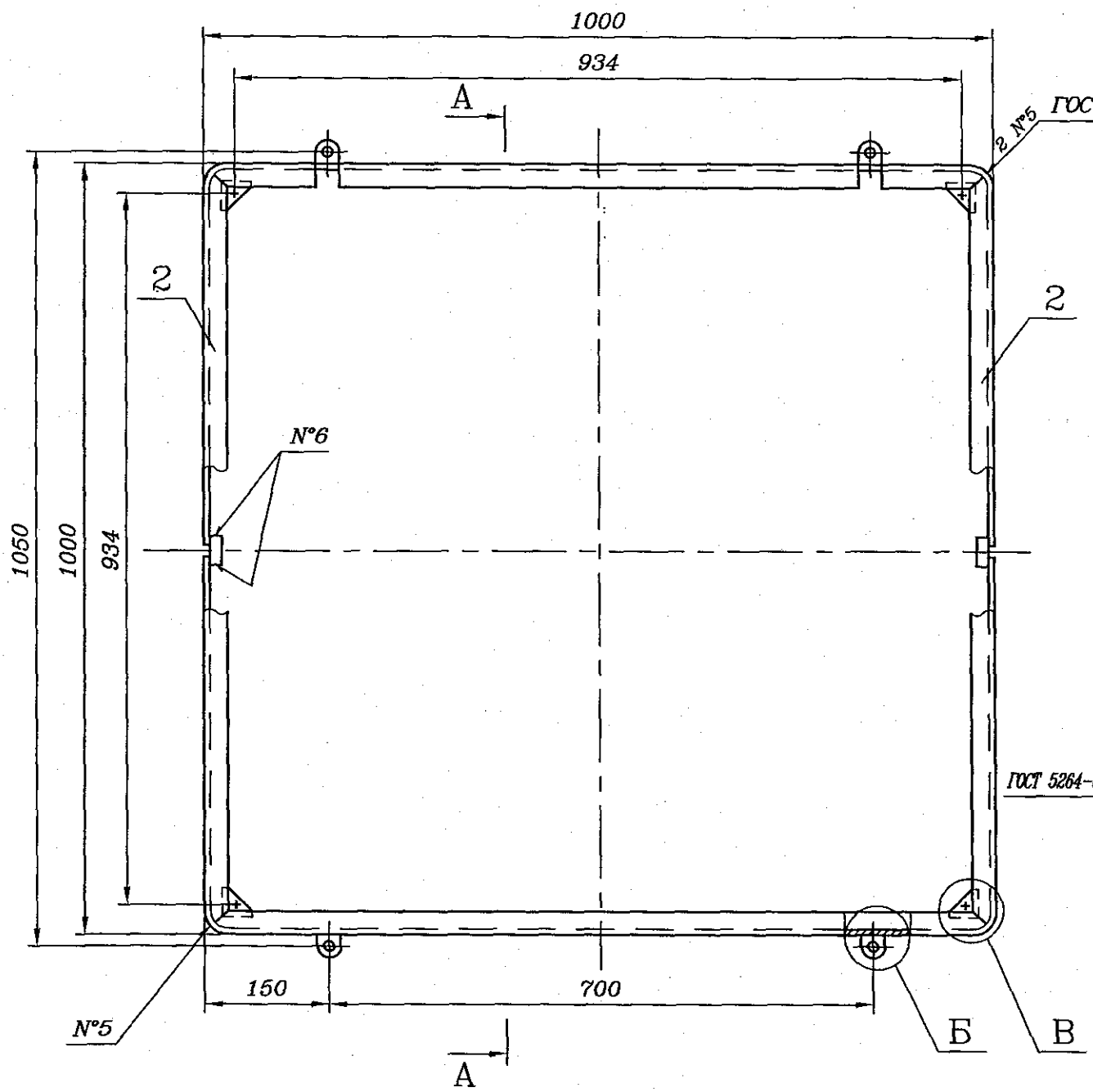
Инв. N подл. Подп. и дата Взам. инв. N

Изм.	Лист	N докум.	Подп.	Дата

410721-34.0.00

Дата
2

Формат А4



- 1 * Размеры для справок.
- 2 Н14, н14, ±IT14/2.
- 3 Радиусы гибки листов поз. 2 и 3 - R 2 мм.
- 4 Отверстия в косынках поз. 4 под болты поз. 6 сверлить $\phi 11$ мм.
- 5 Покрытие - Гор.Ц120.

Инв. N подл.	Подп. и дата	Взам. инв. N

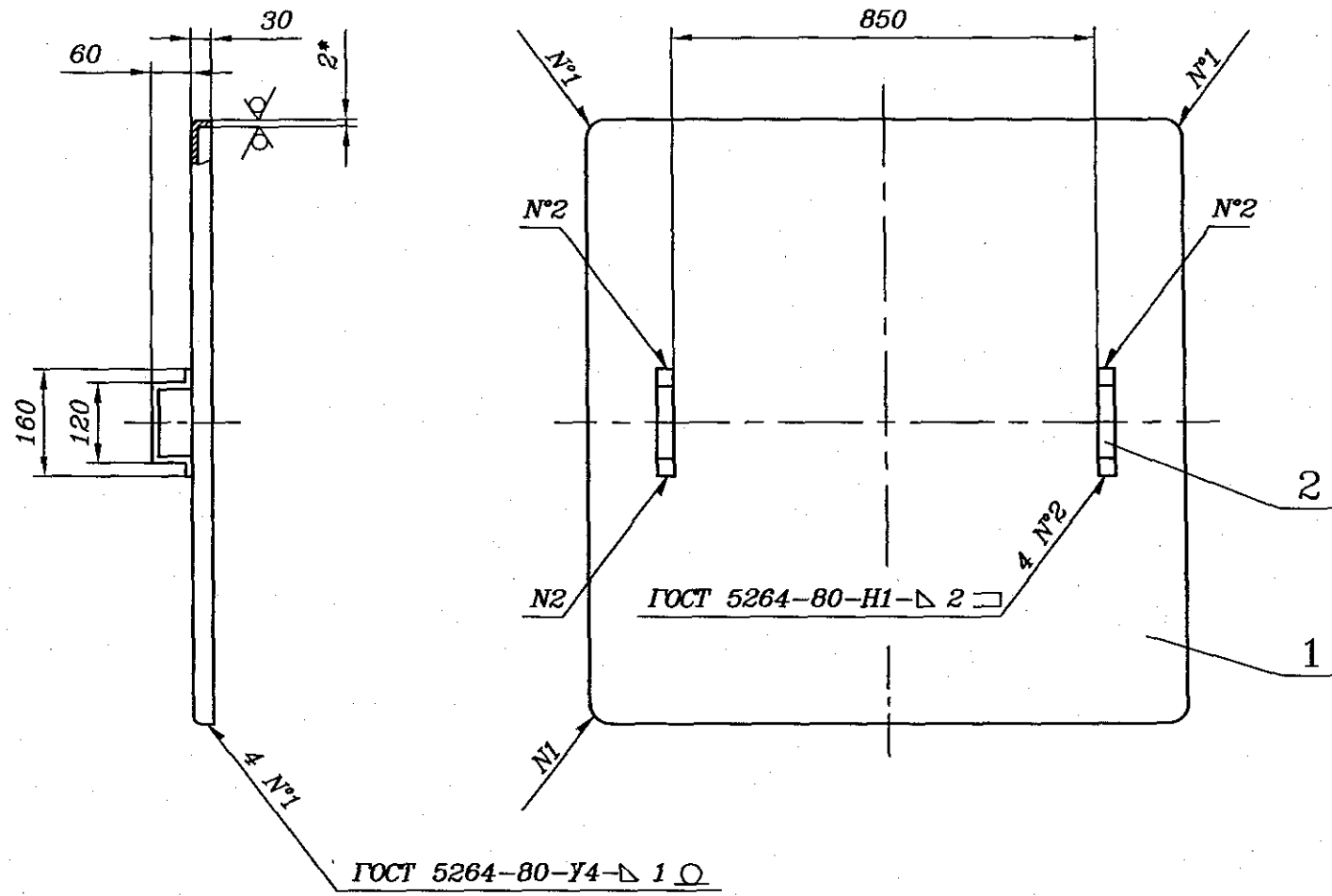
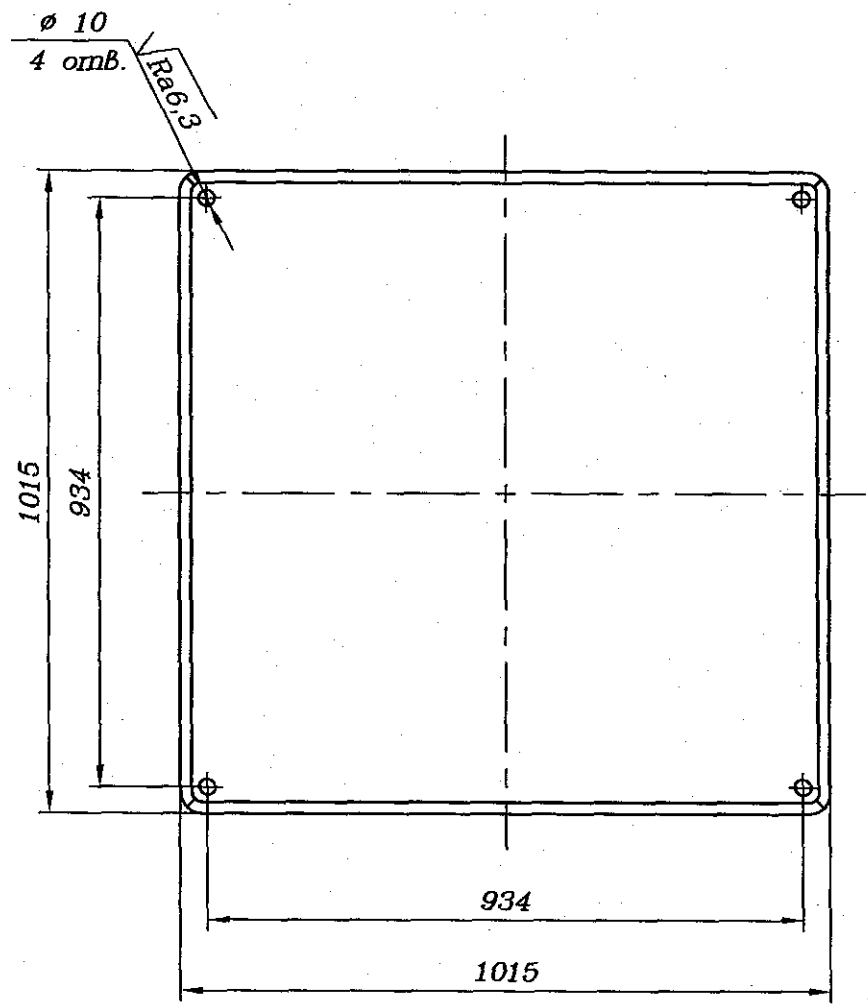
410721-34.0.00 СБ				
Изм.	Лист	N докум.	Подп.	Дата
Разраб.	Орлов			6.11.07
Пров.	Грабенювская			6.11.07
Рук.	Смирнов			6.11.07
ГИП	Хорев			6.11.07
Н.контр.	Соловьева			6.11.07
Нач.отд.	Степанов			6.11.07
Корпус				
Сборочный чертеж				
Лит.	Масса	Масштаб		
	45,7	1:10		
Лист	Листов 1			
ГИПРОТРАНССИГНАЛСВЯЗЬ ОАО «РОСЖЕЛДОРПРОЕКТ»				

Формат	Зона	Поз.	Обозначение	Наименование	Кол.	Примечание
				<u>Документация</u>		
A3			410721-35.0.00 СБ	Сборочный чертеж		
				<u>Детали</u>		
Б4	1		410721-35.0.01	Крышка	1	18,0 кг
				Лист $\frac{2,0 \text{ ГОСТ } 19903-74}{\text{ОК370В5-IV ГОСТ } 16523-97}$		
				1075h14x1075h14		
Б4	2		410721-35.0.02	Ручка	2	13,1 кг
				Лист $\frac{2,0 \text{ ГОСТ } 19903-74}{\text{ОК370В5-IV ГОСТ } 16523-97}$		
				20h14x280h14		

Формат	Зона	Поз.	Обозначение	Наименование	Кол.	Примечание
				<u>Документация</u>		
A3			410721-36.0.00 СБ	Сборочный чертеж		
				<u>Детали</u>		
A4	1		410721-26.0.01	Планка	1	
A4	2		410721-36.0.01	Шайба	2	
A4	3		410721-36.0.02	Штанга	1	
				<u>Стандартные изделия</u>		
		4		Гайка М16-6Н.5.0112	2	
				ГОСТ 5915-70		

Изм.	Лист	N докум.	Подп.	Дата	410721-35.0.00	Лит.	Лист	Листов			
Разраб.	Орлов		<i>Орлов</i>	6.11.07							1
Пров.	Грабенювская		<i>Грабенювская</i>	6.11.07							
Рук.	Смирнов		<i>Смирнов</i>	6.11.07							
Н.контр.	Соловьева		<i>Соловьева</i>	6.11.07							
Нач.отд.	Степанов		<i>Степанов</i>	6.11.07							
Ивв. N подл.	Подп. и дата	Взам. инв. N	Крышка								
ГИПРОТРАНССИГНАЛСВЯЗЬ ОАО «РОСЖЕЛДОРПРОЕКТ»											

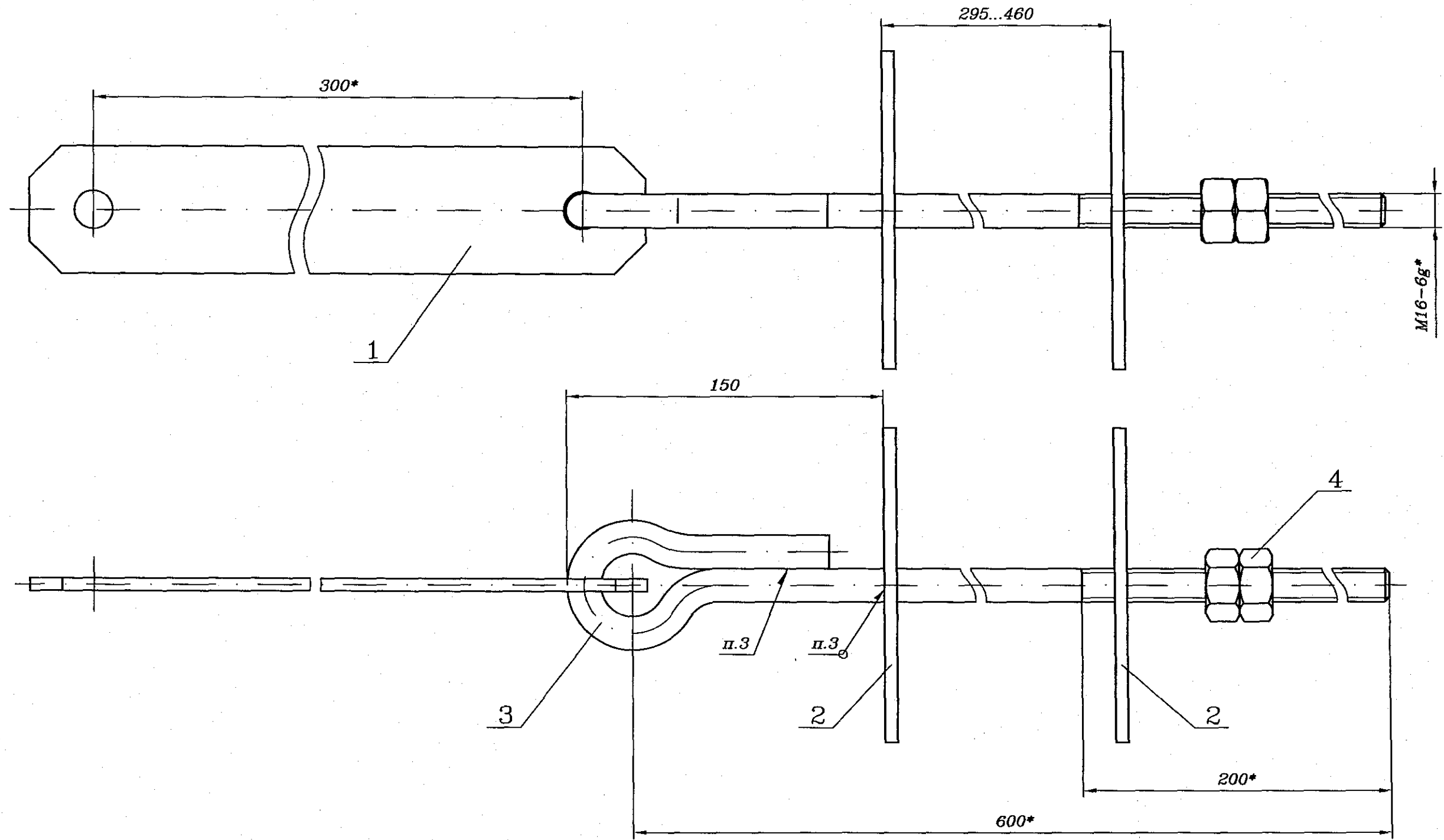
Изм.	Лист	N докум.	Подп.	Дата	410721-36.0.00	Лит.	Лист	Листов			
Разраб.	Орлов		<i>Орлов</i>	6.11.07							1
Пров.	Грабенювская		<i>Грабенювская</i>	6.11.07							
Рук.	Смирнов		<i>Смирнов</i>	6.11.07							
Н.контр.	Соловьева		<i>Соловьева</i>	6.11.07							
Нач.отд.	Степанов		<i>Степанов</i>	6.11.07							
Ивв. N подл.	Подп. и дата	Взам. инв. N	Штанга								
ГИПРОТРАНССИГНАЛСВЯЗЬ ОАО «РОСЖЕЛДОРПРОЕКТ»											



- 1 * Размер для справок.
- 2 H14, h14, ±IT14/2.
- 3 Радиусы гибки листов - R 2 мм.
- 4 Покрытие - Гор.Ц120.

Инв. N подл.	Подп. и дата	Взам. инв. N

410721-35.0.00 СБ								
Изм.	Лист	N докум.	Подп.	Дата	Крышка Сборочный чертеж	Лит.	Масса	Масштаб
							18,2	1:10
Разраб.		Орлов	<i>Орлов</i>	6.11.07	Сборочный чертеж	Лист	Листов	1
Пров.		Грабенювская	<i>Грабенювская</i>	6.11.07		ГИПРОТРАНСИГНАЛСВЯЗЬ ОАО «РОСЖЕЛДОРПРОЕКТ»		
Рук.		Смирнов	<i>Смирнов</i>	6.11.07				
ГИП		Хорев	<i>Хорев</i>	6.11.07				
Н.контр.		Соловьева	<i>Соловьева</i>	6.11.07				
Нач.отд.		Степанов	<i>Степанов</i>	6.11.07				

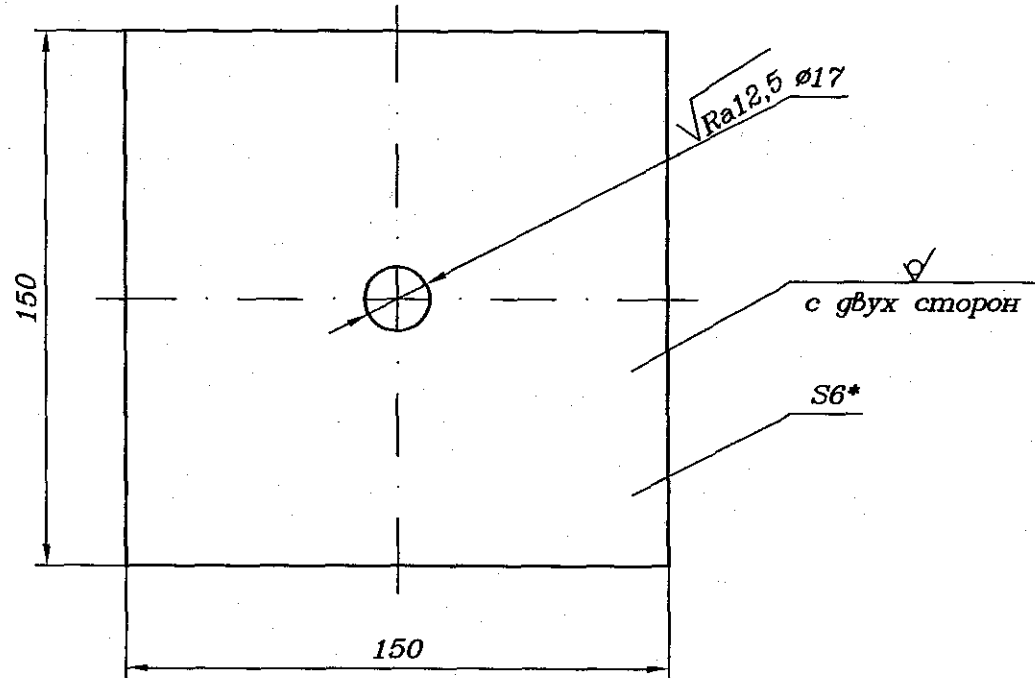


- 1 * Размеры для справок.
- 2 ±IT16/2.
- 3 Сварка ручная дуговая. Катет шва - 4 мм.
- 4 Покрытие - Гор.Ц120.

Инв. N подл.	Подп. и дата	Взам. инв. N

					410721-36.0.00 СБ			
Изм.	Лист	N докум.	Подп.	Дата	Штанга Сборочный чертеж	Лит.	Масса	Масштаб
Разраб.	Орлов		<i>Орлов</i>	6.11.07			3,2	1:2
Пров.	Грабенювская		<i>Грабенювская</i>	6.11.07		Лист	Листов 1	
Рук.	Смирнов		<i>Смирнов</i>	6.11.07		ГИПРОТРАНССИГНАЛСВЯЗЬ		
Н.контр.	Соловьева		<i>Соловьева</i>	6.11.07		ОАО «РОСЖЕЛДОРПРОЕКТ»		
Нач.отд.	Степанов		<i>Степанов</i>	6.11.07	Формат А3			

$\sqrt{Ra25}$ (✓)



1 * Размер для справок.
2 H14, ±IT14/2.

410721-36.0.01

Шайба

Лит.	Масса	Масштаб
	0,85	1:2

Лист 1

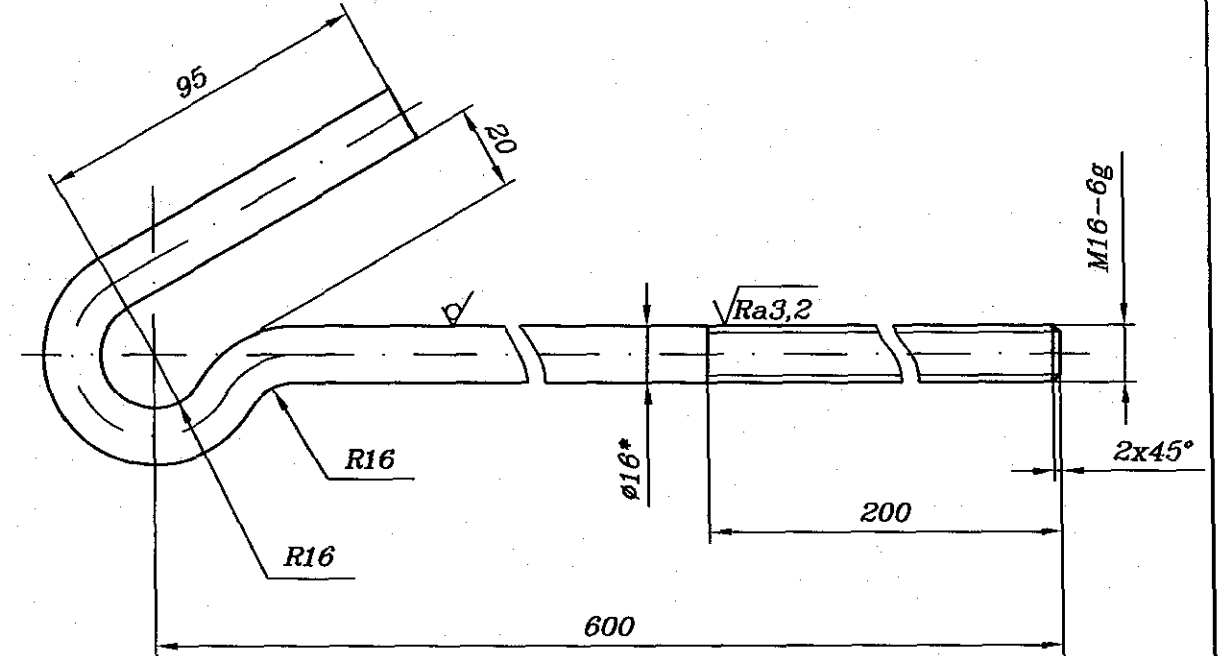
6,0 ГОСТ 19903-74

СтЗпс5-1 ГОСТ 14637-89

ГИПРОТРАНССИГНАЛСВЯЗЬ
ОАО «РОСЖЕЛДОРПРОЕКТ»

Формат А4

$\sqrt{Ra25}$ (✓)



1 * Размер для справок.
2 H14, h14, ±IT14/2.

410721-36.0.02

Штанга

Лит.	Масса	Масштаб
	1,4	1:2

Лист 1

16 ГОСТ 2590-88

СтЗпс5-1 ГОСТ 535-88

ГИПРОТРАНССИГНАЛСВЯЗЬ
ОАО «РОСЖЕЛДОРПРОЕКТ»

Формат А4

Инв. N подл. Подп. и дата. Взам. инв. N

Инв. N подл. Подп. и дата. Взам. инв. N

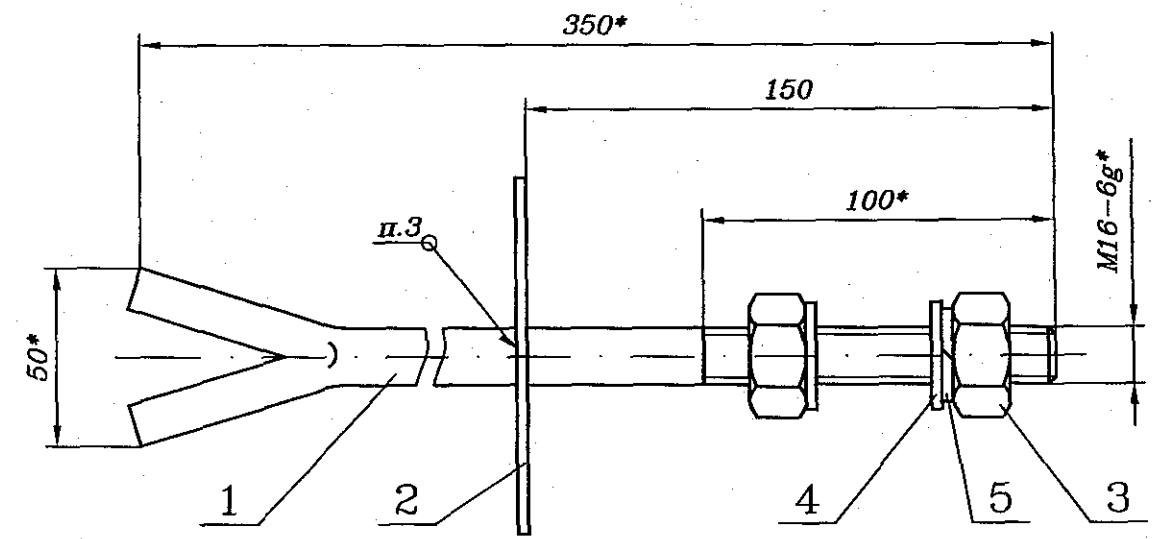
Изм.	Лист	N докум.	Подп.	Дата
Разраб.	Орлов		Орлов	6.11.07
Пров.	Грабенювская		Грабенювская	6.11.07
Рук.	Смирнов		Смирнов	6.11.07
ГИП	Хорев		Хорев	6.11.07
Н.контр.	Соловьева		Соловьева	6.11.07
Нач.отд.	Степанов		Степанов	6.11.07

Изм.	Лист	N докум.	Подп.	Дата
Разраб.	Орлов		Орлов	6.11.07
Пров.	Грабенювская		Грабенювская	6.11.07
Рук.	Смирнов		Смирнов	6.11.07
ГИП	Хорев		Хорев	6.11.07
Н.контр.	Соловьева		Соловьева	6.11.07
Нач.отд.	Степанов		Степанов	6.11.07

Лист

Круг

Формат	Зона	Поз.	Обозначение	Наименование	Кол.	Примечание
				<u>Документация</u>		
A4			410721-37.0.00 СБ	Сборочный чертеж		
				<u>Детали</u>		
A4	1		410721-37.0.01	Болт	1	
A4	2		410721-37.0.02	Шайба	1	
				<u>Стандартные изделия</u>		
	3			Гайка М16-6Н.5.0915 ГОСТ 5915-70	2	
	4			Шайба 16.04.0915 ГОСТ 11371-78	2	
	5			Шайба 16 65Г 0112 ГОСТ 6402-70	1	



- 1 * Размеры для справок.
- 2 ±IT16/2.
- 3 Сварка ручная дуговая. Катет шва - 4 мм.
- 4 Покрытие - Гор.Ц120.

Инв. N подл.	Подп. и дата	Взам. инв. N
Изм. Лист	N докум.	Подп.
Разраб.	Орлов	Орлов 6.11.2007
Пров.	Грабенювская	Грабенювская 6.11.2007
Рук.	Смирнов	Смирнов 6.11.2007
Н.контр.	Соловьева	Соловьева 6.11.2007
Нач.отд.	Степанов	Степанов 6.11.2007

410721-37.0.00

Штанга

Лит.	Лист	Листов
		1
ГИПРОТРАНССИГНАЛСВЯЗЬ ОАО «РОСЖЕЛДОРПРОЕКТ»		

Инв. N подл.	Подп. и дата	Взам. инв. N
Изм. Лист	N докум.	Подп.
Разраб.	Орлов	Орлов 6.11.2007
Пров.	Грабенювская	Грабенювская 6.11.2007
Рук.	Смирнов	Смирнов 6.11.2007
ГИП	Хорев	Хорев 6.11.2007
Н.контр.	Соловьева	Соловьева 6.11.2007
Нач.отд.	Степанов	Степанов 6.11.2007

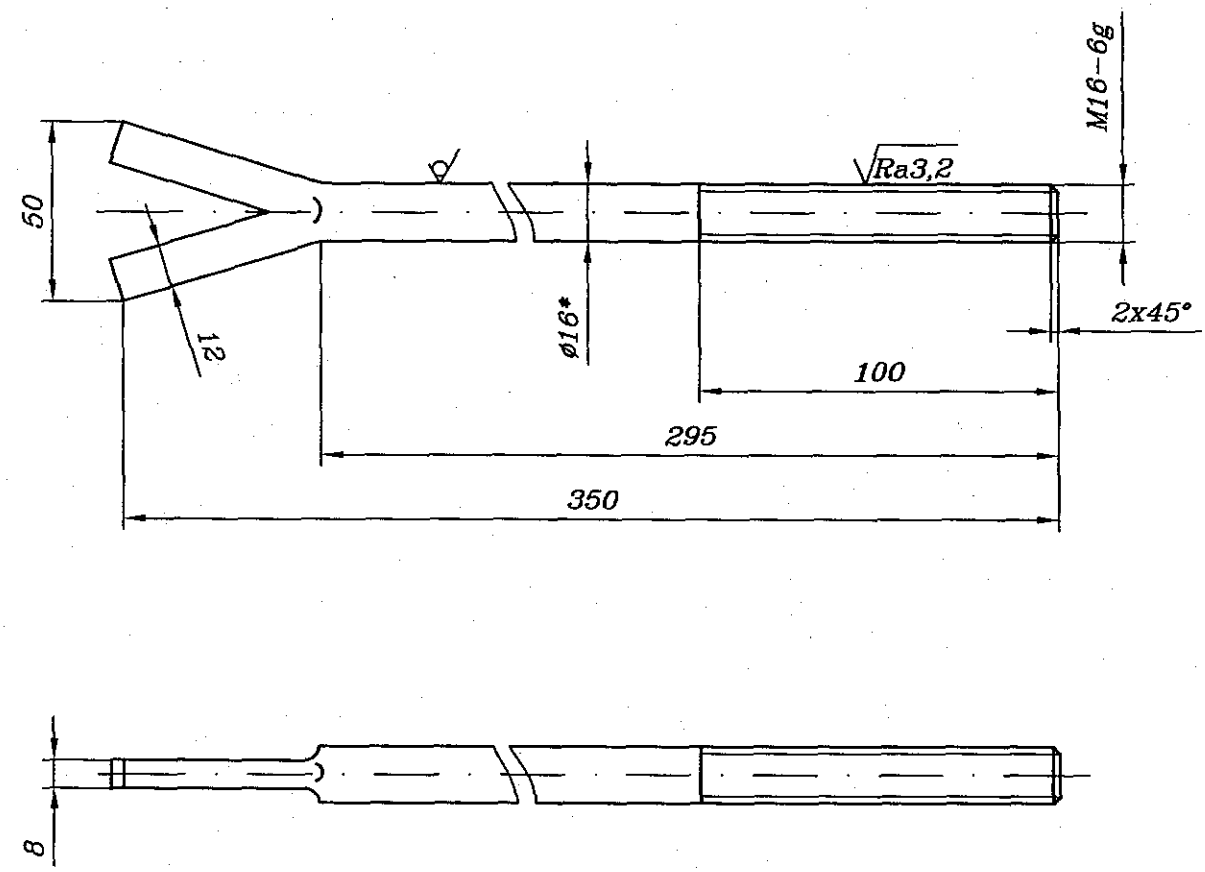
410721-37.0.00 СБ

Штанга
Сборочный чертеж

Лит.	Масса	Масштаб
	0,75	1:2
Лист	Листов 1	

ГИПРОТРАНССИГНАЛСВЯЗЬ
ОАО «РОСЖЕЛДОРПРОЕКТ»

$\sqrt{Ra25(\checkmark)}$



1 * Размер для справок.
2 Н14, h14, ±IT14/2.

410721-37.0.01

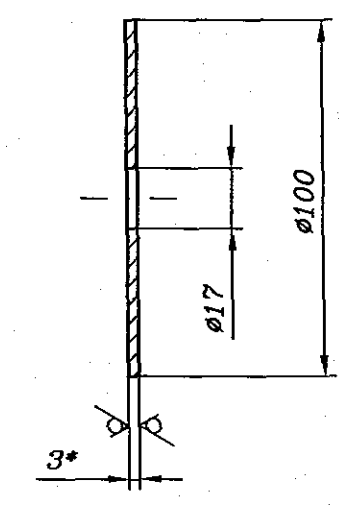
Болт

Лит.	Масса	Масштаб
	0,46	1:2
Лист	Листов 1	

16 ГОСТ 2590-88
Стр.Зкс5-1 ГОСТ 535-88
ГИПРОТРАНССИГНАЛСВЯЗЬ
ОАО «РОСЖЕЛДОРПРОЕКТ»

Изм.	Лист	N докум.	Подп.	Дата
Разраб.	Орлов		<i>Орлов</i>	6.11.2007
Пров.	Грабенковская		<i>Грабенковская</i>	6.11.2007
Рук.	Смирнов		<i>Смирнов</i>	6.11.2007
ГИП	Хорев		<i>Хорев</i>	6.11.2007
Н.контр.	Соловьева		<i>Соловьева</i>	6.11.07
Нач.отд.	Степанов		<i>Степанов</i>	6.11.07

$\sqrt{Ra25(\checkmark)}$



1 * Размер для справок.
2 Н14, ±IT14/2.

410721-37.0.02

Шайба

Лит.	Масса	Масштаб
	0,2	1:2
Лист	Листов 1	

3,0 ГОСТ 19903-74
ОК370В5-IV ГОСТ 16523-97
ГИПРОТРАНССИГНАЛСВЯЗЬ
ОАО «РОСЖЕЛДОРПРОЕКТ»

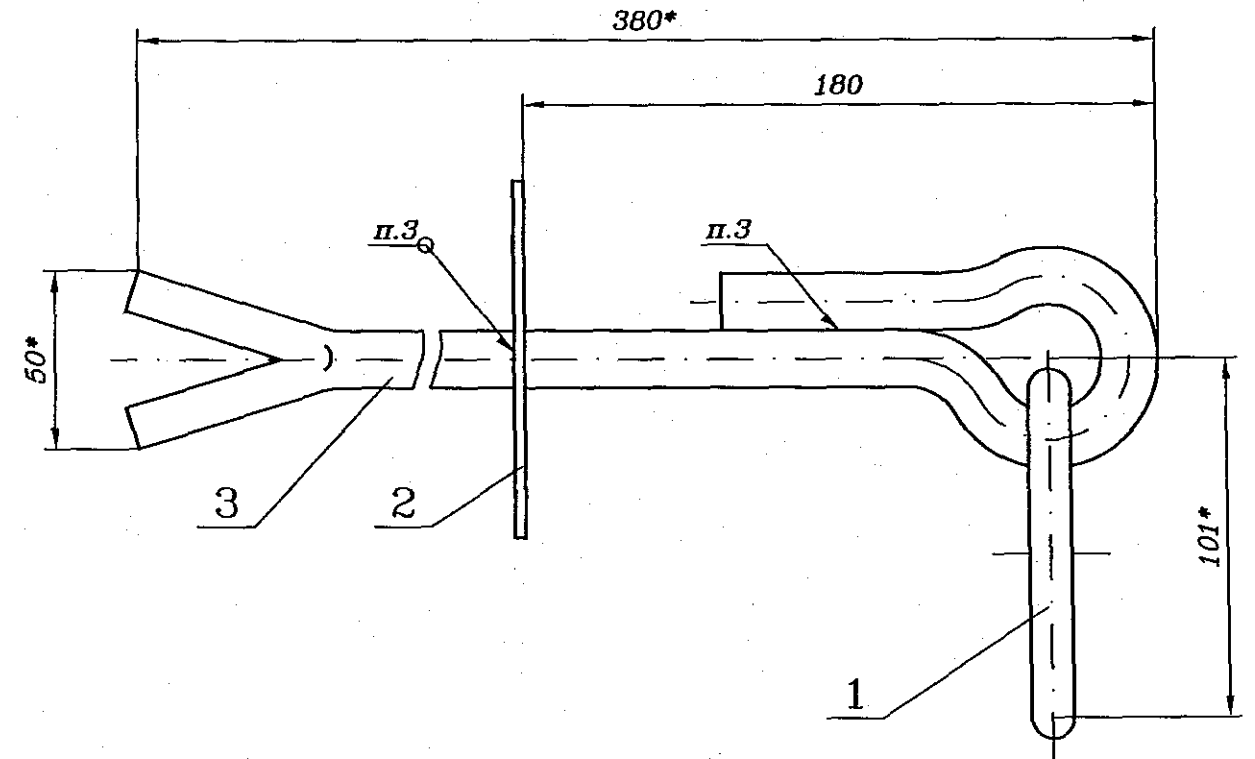
Изм.	Лист	N докум.	Подп.	Дата
Разраб.	Орлов		<i>Орлов</i>	6.11.2007
Пров.	Грабенковская		<i>Грабенковская</i>	6.11.2007
Рук.	Смирнов		<i>Смирнов</i>	6.11.2007
ГИП	Хорев		<i>Хорев</i>	6.11.2007
Н.контр.	Соловьева		<i>Соловьева</i>	6.11.07
Нач.отд.	Степанов		<i>Степанов</i>	6.11.07

Формат	Зона	Поз.	Обозначение	Наименование	Кол.	Примечание
				<u>Документация</u>		
A4			410721-38.0.00 СБ	Сборочный чертеж		
				<u>Детали</u>		
A4	1		410721-01.0.03	Кольцо	1	
A4	2		410721-37.0.02	Шайба	1	
A4	3		410721-38.0.01	Штанга	1	

410721-38.0.00

Крепление с кольцом

Лит.	Лист	Листов
		1
ГИПРОТРАНССИГНАЛСВЯЗЬ ОАО «РОСЖЕЛДОРПРОЕКТ»		

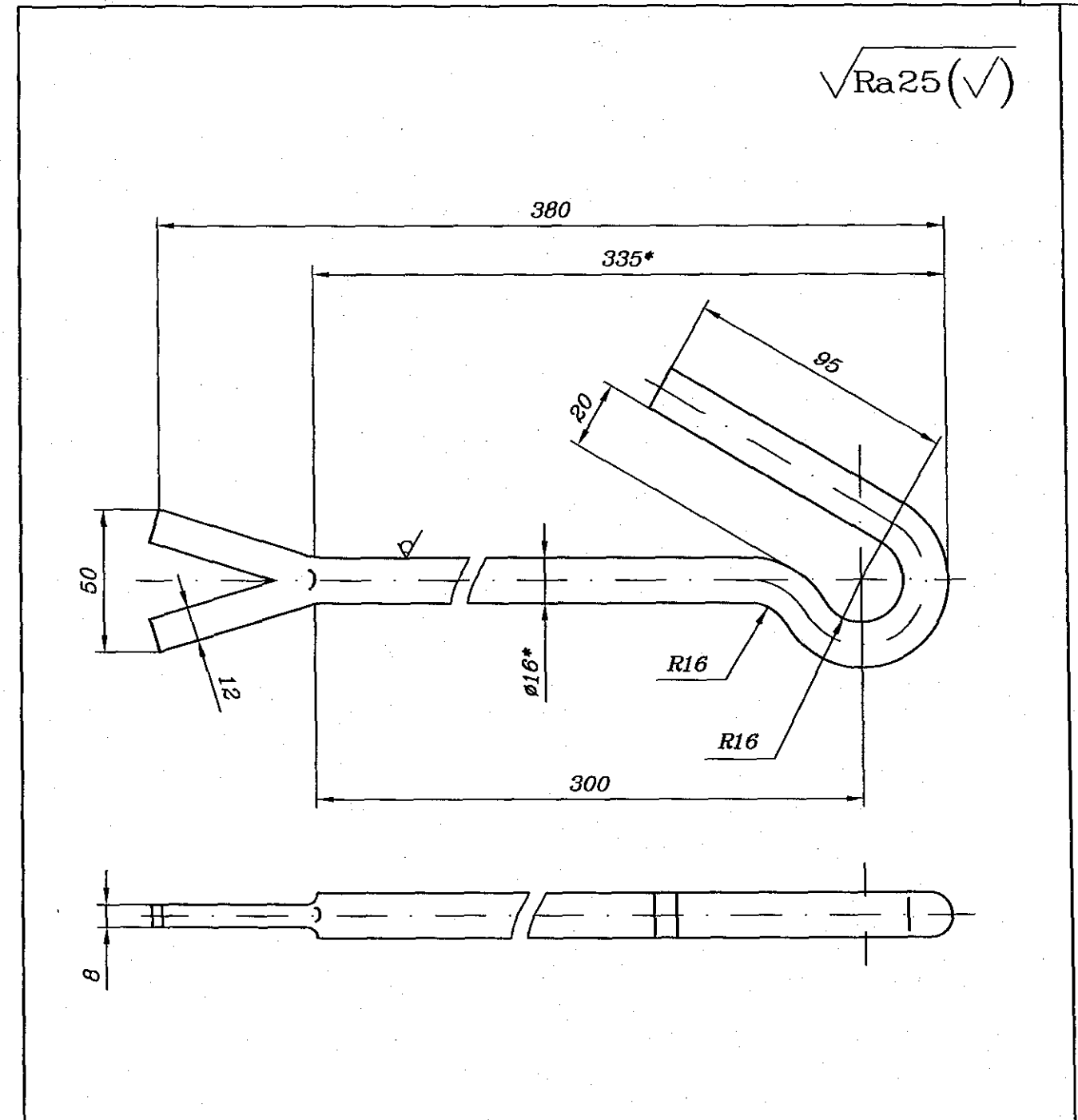


- 1 * Размеры для справок.
- 2 ±IT16/2.
- 3 Сварка ручная дуговая. Катет шва - 4 мм.
- 4 Покрытие - Гор.Ц120.

410721-38.0.00 СБ

Изм.	Лист	N докум.	Подп.	Дата	Крепление с кольцом	Лит.	Масса	Масштаб
Разраб.	Орлов			6.11.2007			1,0	1:2
Пров.	Грабенювская			6.11.2007	Сборочный чертеж	Лист	Листов	1
Рук.	Смирнов			6.11.2007				
ГИП	Хорев			6.11.2007	ГИПРОТРАНССИГНАЛСВЯЗЬ ОАО «РОСЖЕЛДОРПРОЕКТ»			
Н.контр.	Соловьева			6.11.07				
Нач.отд.	Степанов			6.11.07				

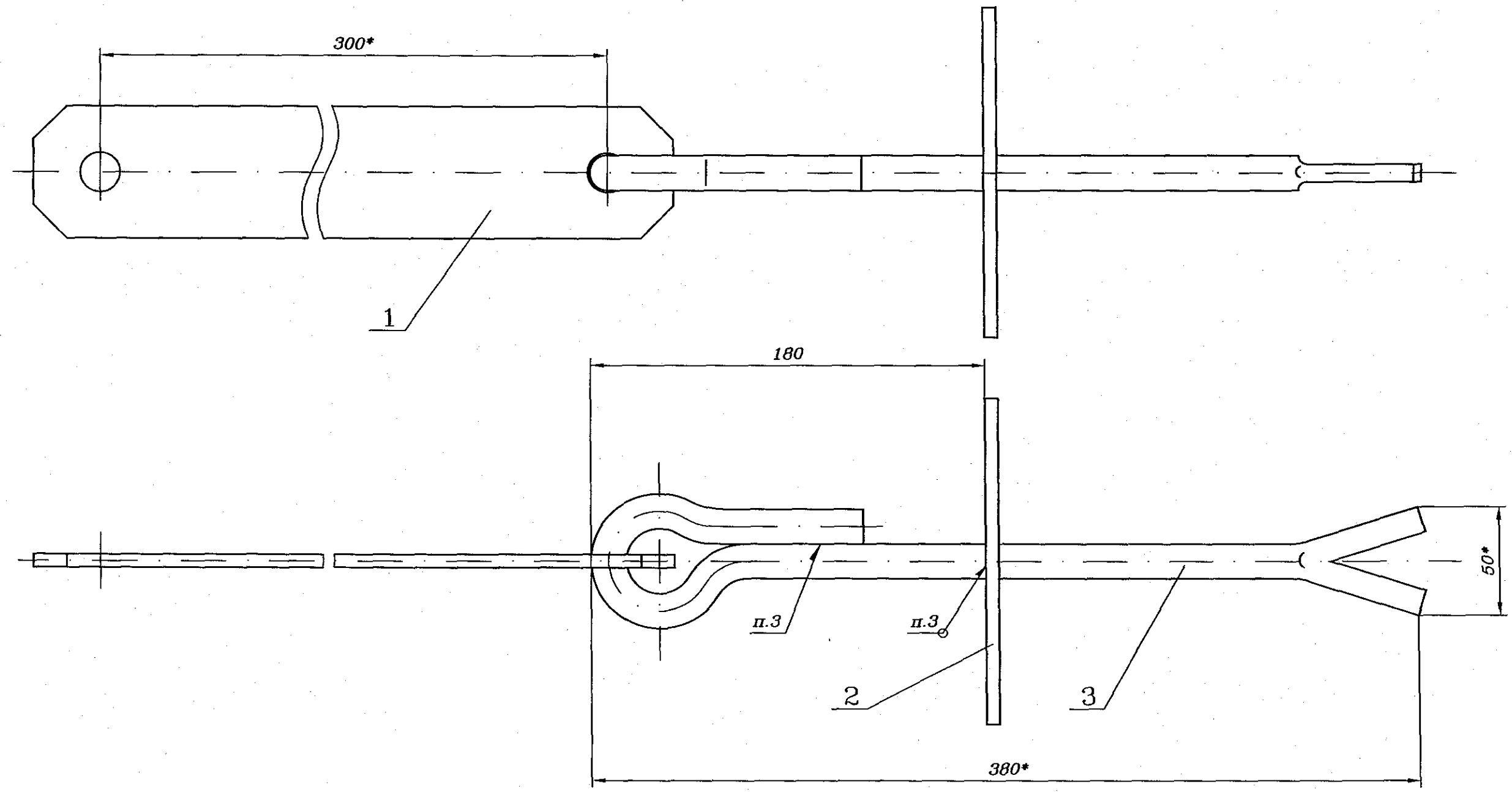
Формат	Зона	Поз.	Обозначение	Наименование	Кол.	Примечание
<u>Документация</u>						
A3			410721-38.0.00 СБ	Сборочный чертеж		
<u>Детали</u>						
A4	1		410721-26.0.01	Планка	1	
A4	2		410721-36.0.01	Шайба	1	
A4	3		410721-38.0.01	Штанга	1	



1 * Размеры для справок.
2 H14, h14, ±IT14/2.

Изм.	Лист	N докум.	Подп.	Дата	410721-39.0.00 Штанга	Лит. Лист Листов 1
Разраб.	Орлов					
Пров.	Грабенювская					
Рук.	Смирнов					
Н.контр.	Соловьева					
Нач.отд.	Степанов					
ГИПРОТРАНССИГНАЛСВЯЗЬ ОАО «РОСЖЕЛДОРПРОЕКТ»						

410721-38.0.01					Штанга	Лит. Масса Масштаб 0,62 1:2
Изм.	Лист	N докум.	Подп.	Дата		
Разраб.	Орлов				16 ГОСТ 2590-88 СтЗпс5-1 ГОСТ 535-88	Лист Листов 1
Пров.	Грабенювская					
Рук.	Смирнов					
ГИП	Хорев					
Н.контр.	Соловьева					
Нач.отд.	Степанов					
ГИПРОТРАНССИГНАЛСВЯЗЬ ОАО «РОСЖЕЛДОРПРОЕКТ»						



- 1 * Размеры для справок.
- 2 ±IT16/2.
- 3 Сварка ручная дуговая. Катет шва - 4 мм.
- 4 Покрытие - Гор.Ц120.

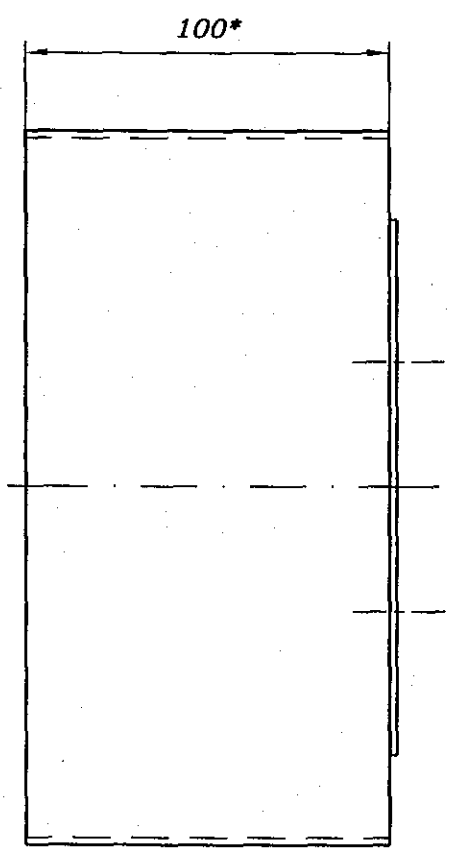
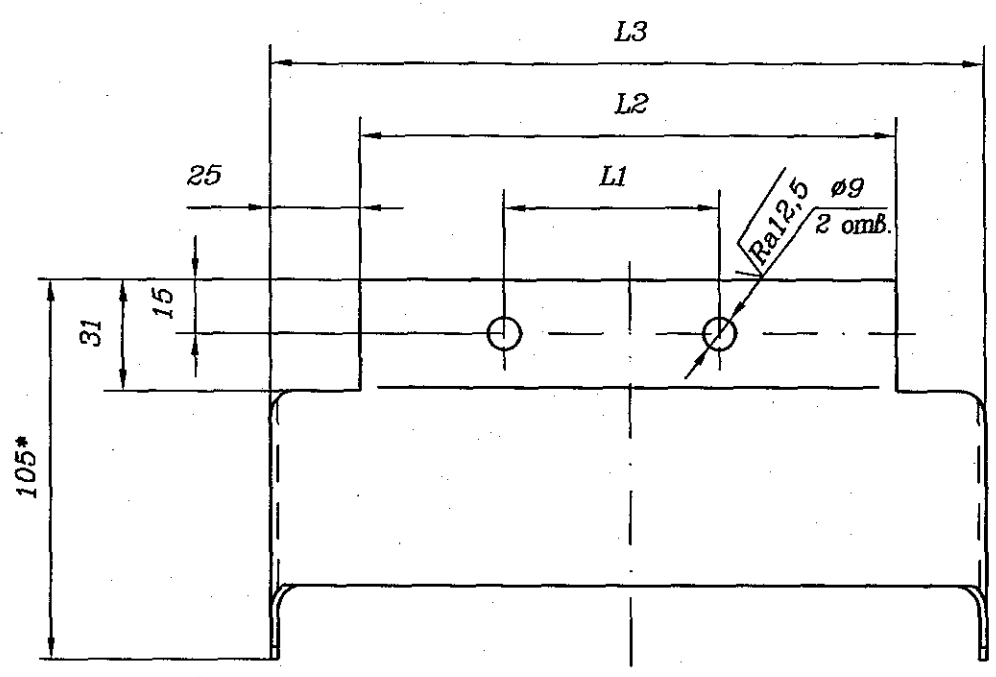
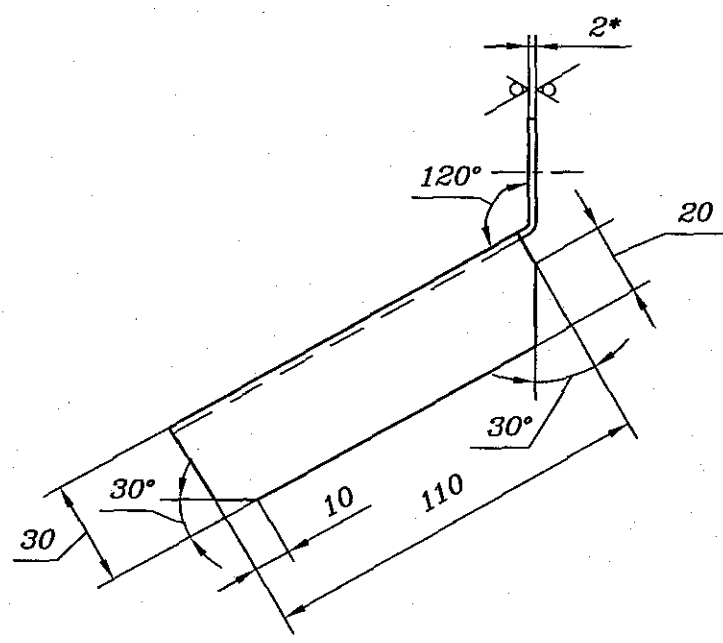
Инв. N подл.	Подп. и дата	Взам. инв. N

					410721-39.0.00 СБ				
Изм.	Лист	N докум.	Подп.	Дата	Штанга Сборочный чертеж	Лит.	Масса	Масштаб	
Разраб.	Орлов		<i>Орлов</i>	06.11.02			2,5	1:2	
Пров.	Грабенковская		<i>Грабенковская</i>	16.11.02		Лист	Листов 1		
Рук.	Смирнов		<i>Смирнов</i>	16.11.02		ГИПРОТРАНССИГНАЛСВЯЗЬ ОАО «РОСЖЕЛДОРПРОЕКТ»			
ГИП	Хорев		<i>Хорев</i>	06.11.02					
Н.контр.	Соловьева		<i>Соловьева</i>	16.11.02					
Нач.отд.	Степанов		<i>Степанов</i>	06.11.02	Формат А3				

√Ra25(√)

Альбом 4

410721



Обозначение	L1, мм	L2, мм	L3, мм	Масса, кг
410721-40.0.01	70	150	200	0,54
-01	150	350	400	1,10

- 1 * Размеры для справок.
- 2 H14, h14, ±IT14/2.
- 3 Радиусы гибки - 2 мм.
- 4 Покрытие - Гор.Ц120.

Инв. N подл.	Подп. и дата	Взам. инв. N

					410721-40.0.01			
Изм.	Лист	N докум.	Подп.	Дата	Козырек	Лит.	Масса	Масштаб
Разраб.	Орлов					см. табл.	1:2	
Пров.	Грабенювская					Лист	Листов 1	
Рук.	Смирнов							
ГИП	Хорев							
Н.контр.	Соловьева				Лист	2,0 ГОСТ 19903-74	ГИПРОТРАНССИГНАЛСВЯЗЬ ОАО «РОСЖЕЛДОРПРОЕКТ»	
Нач.отд.	Степанов					ОК370В5-IV ГОСТ 16523-97		

Формат	Зона	Поз.	Обозначение	Наименование	Кол.	Примечание
				<u>Документация</u>		
A3			410721-41.0.00 МЧ	Монтажный чертеж		
				<u>Сборочные единицы</u>		
A3		1	410721-02.0.00-04	Хомут	2	
Б4		2	8.10.00	Кронштейн анкерный	1	
		3	8.20.00	Кронштейн	1	
		4	8.30.00	Скоба анкерочная	2	
				<u>Детали</u>		
		5	8.00.01	Валик	2	
		6	8.00.02	Пластина регулировочная	1	
		7	8.00.03	Хомут	1	
		8	8.00.04	Штанга	2	
		9	8.00.05	Хомут	1	
		10	8.22.01	Накладка	2	
				<u>Стандартные изделия</u>		
				Болты ГОСТ 7798-70	2	
		11		M27x90.46		
		12		M27x160.46	1	

410721-41.0.00

Изм.	Лист	N докум.	Подп.	Дата
Разраб.	Орлов		<i>Орлов</i>	2.11.2009
Пров.	Грабенковская		<i>Грабенковская</i>	2.11.2009
Рук.	Смирнов		<i>Смирнов</i>	2.11.2009
Н.контр.	Соловьева		<i>Соловьева</i>	2.11.2009
Нач.отд.	Степанов		<i>Степанов</i>	2.11.2009

Оттяжка ВЛ АБ

Лит.	Лист	Листов
	1	2

ГИПРОТРАНССИГНАЛСВЯЗЬ
ОАО «РОСЖЕЛДОРПРОЕКТ»

Формат	Зона	Поз.	Обозначение	Наименование	Кол.	Примечание
				Гайки ГОСТ 5915-70		
		13		M27	6	
		14		M22	4	
				<u>Прочие изделия</u>		
		-		8.00.00 - оттяжка, тип	1	типовой
				AK-1 (заготовка для		проект
				410721-41.0.00)		7.501-1
						Вып. 14

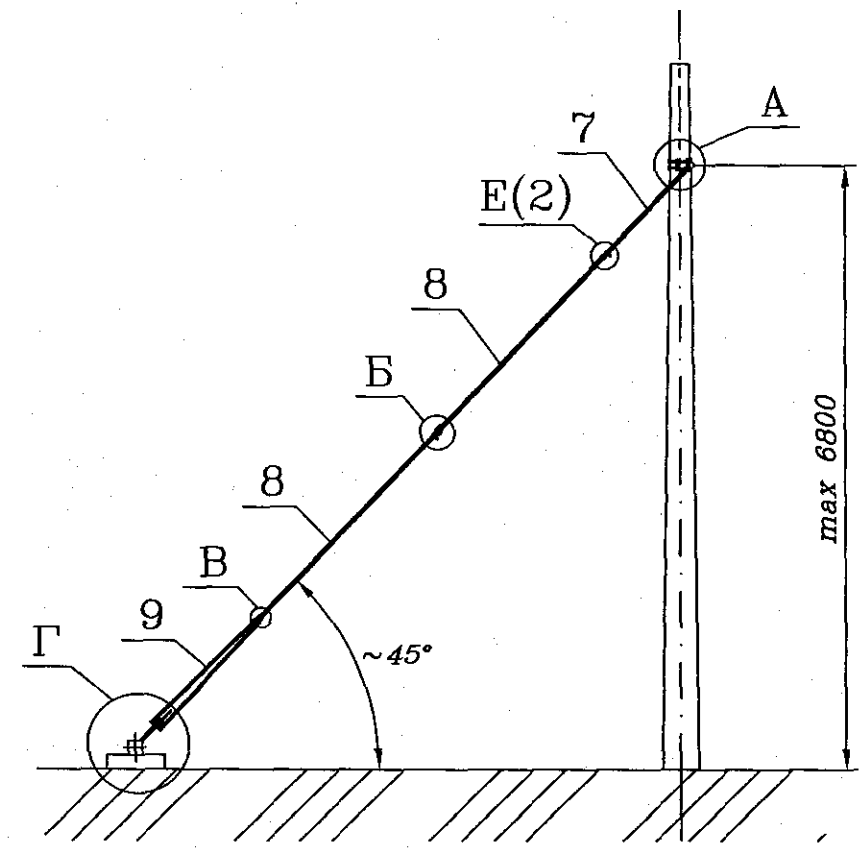
410721-41.0.00

Изм.	Лист	N докум.	Подп.	Дата

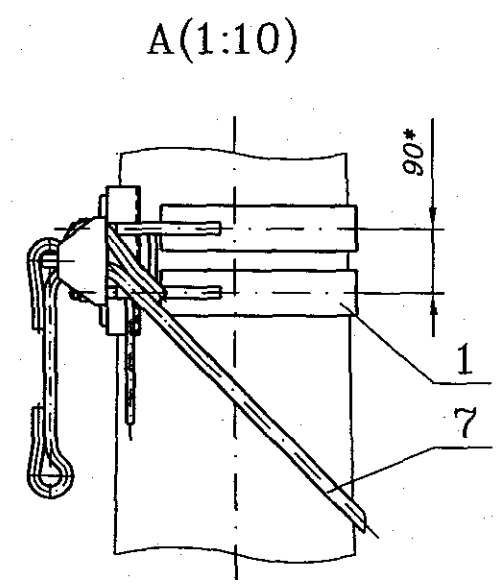
Дата
2

Альбом 4

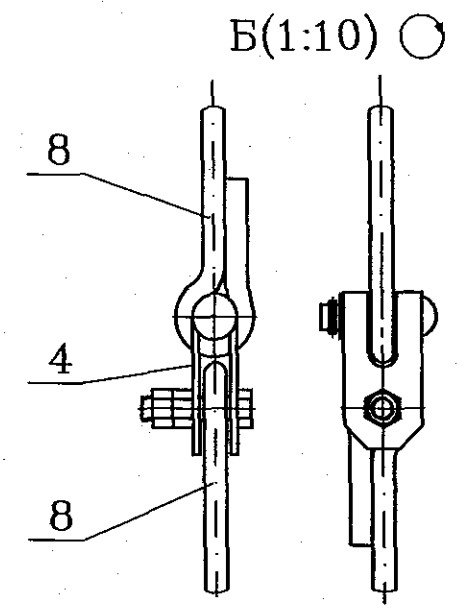
410721



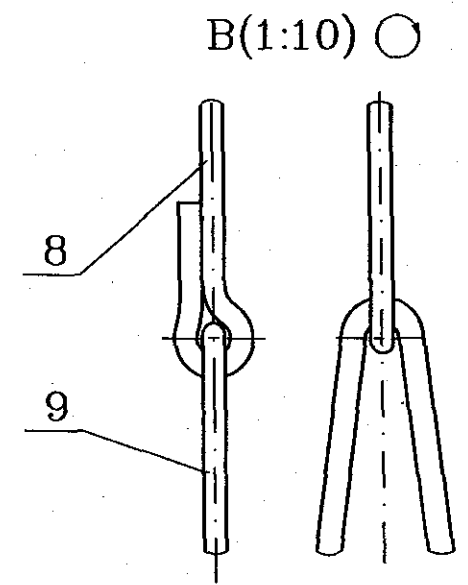
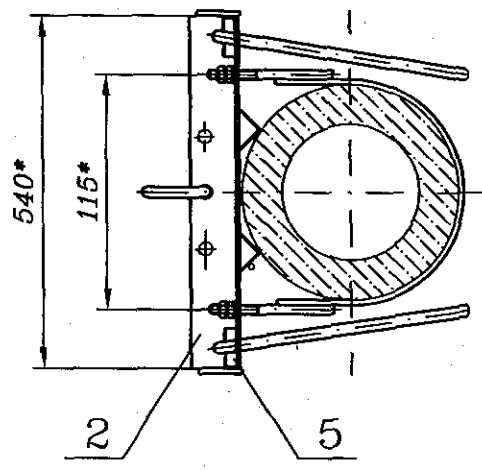
Г(1:10) ○



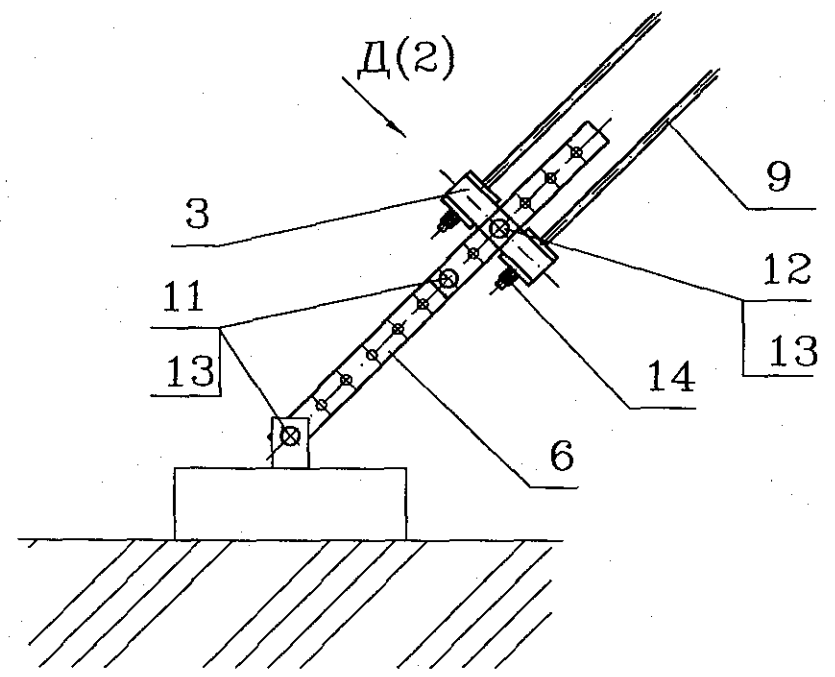
А(1:10)



Б(1:10) ○



В(1:10) ○



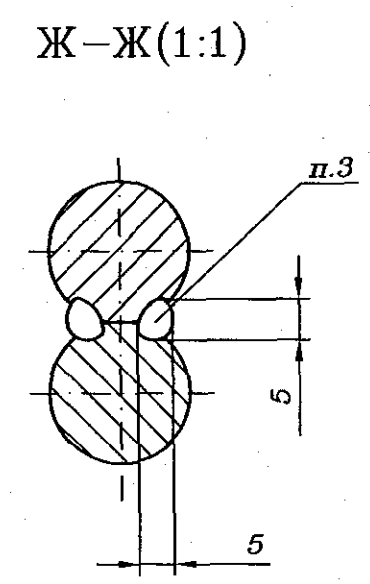
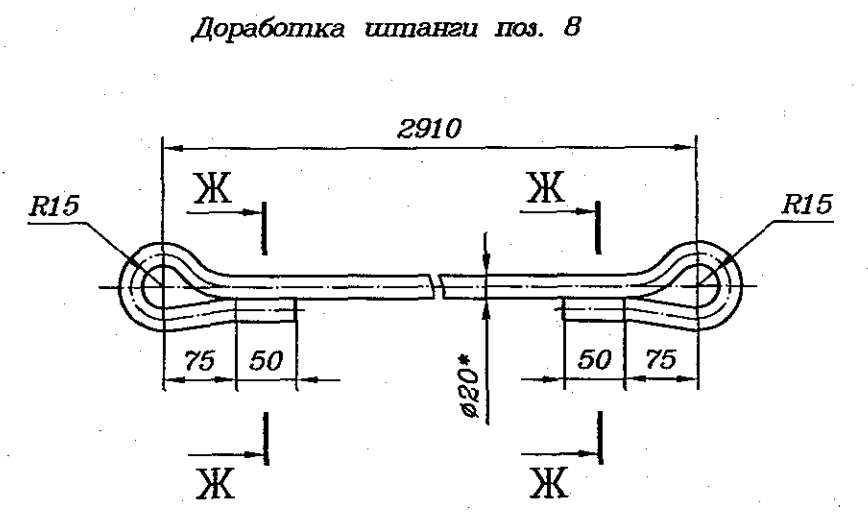
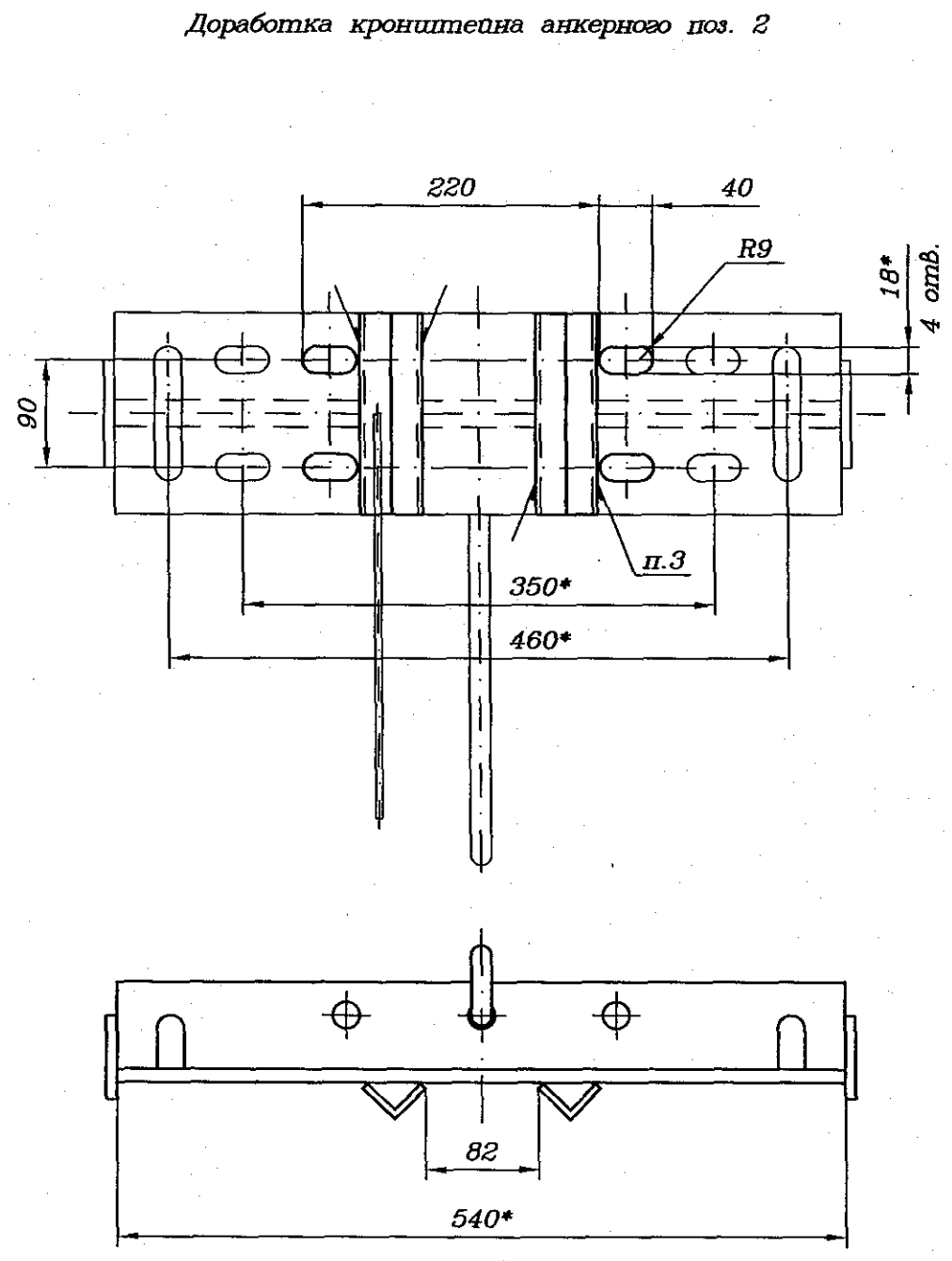
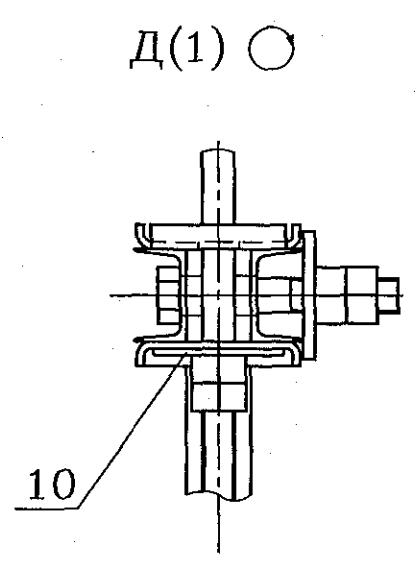
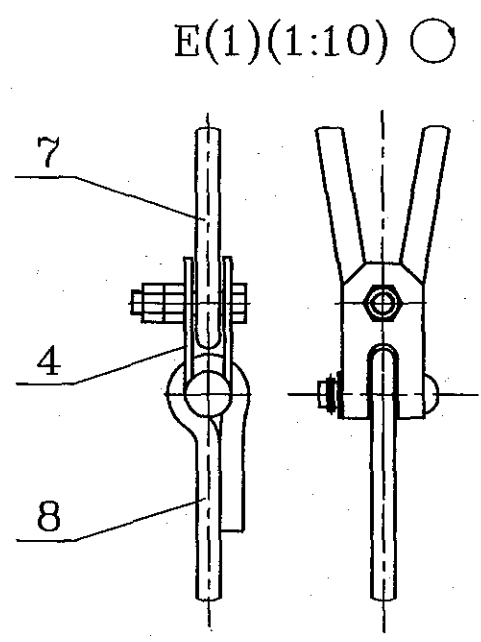
Д(2)

1 * Размеры для справок.
 2 H14, h14, ±IT14/2.
 3 Сварка ручная дуговая.

Инв. N подл.	Подп. и дата	Взам. инв. N

410721-41.0.00 МЧ				
Изм.	Лист	N докум.	Подп.	Дата
Разраб.	Орлов		<i>Орлов</i>	6.11.07
Пров.	Грабенювская		<i>Грабенювская</i>	6.11.07
Рук.	Смирнов		<i>Смирнов</i>	6.11.07
ГИП	Хорев		<i>Хорев</i>	6.11.07
Н.контр.	Соловьева		<i>Соловьева</i>	6.11.07
Нач.отд.	Степанов		<i>Степанов</i>	6.11.07
Оттяжка ВА АБ				
Монтажный чертеж				
Лит.	Масса	Масштаб		
Лист 1	Листов 2			
ГИПРОТРАНСИГНАЛСВЯЗЬ ОАО «РОСЖЕЛДОРПРОЕКТ»				

Инв. N	Подл.	Подп.	и дата	Взам. инв. N



Изм.	Лист	N докум.	Подп.	Дата	410721-41.0.00 МЧ	Лист
						2

Инв. № подл. Подп. и дата Взам. инв. №

Инв. № подл.	Зона	Формат	Обозначение	Наименование	Кол. на испол. 410721-51.0.00-									Примечание			
					-	01	02	03	04	05	06	07	08		09		
				<u>Документация</u>													
A3			410721-51.0.00 СБ	Сборочный чертеж	×	×	×	×	×	×	×	×	×	×			
				<u>Детали</u>													
A4	1		410721-01.0.01	Кронштейн	1												
			-01	Кронштейн	1												
			-02	Кронштейн		1											
			-03	Кронштейн			1										
			-04	Кронштейн				1									
			-05	Кронштейн					1								
			-06	Кронштейн						1							
			-07	Кронштейн								1					

410721-51.0.00

Изм.	Лист	№ докум.	Подп.	Дата
		Разраб.	Орлов	01.01.2007
		Пров.	Грибенская	01.01.2007
		Рук.	Смирнов	01.01.2007
		Н.контр.	Соловьева	01.01.2007
		Нач.отд.	Степанов	01.01.2007

Кронштейн подвесной
с серьгой
(для железобетонной опоры)

Формат А4

Инв. № подл. Подп. и дата Взам. инв. №

Инв. № подл.	Зона	Формат	Обозначение	Наименование	Кол. на испол. 410721-51.0.00-									Примечание			
					-	01	02	03	04	05	06	07	08		09		
A4	1		410721-01.0.01-08	Кронштейн										1			
			-09	Кронштейн													1
A4	2		410721-51.0.01	Серьга	1	1	1	1	1	1	1	1	1	1	1		
Б4	3		410721-51.0.02	Упор	2	2	2	2	2	2	2	2	2	2	2	2	0,29 кг
				Уголок 32х32х4 ГОСТ 8509-93													
				Стяжка-1 ГОСТ 535-88													
				L=150 мм													
Б4	4		410721-51.0.03	Пруток заземления	1	1	1	1	1	1	1	1	1	1	1	1	0,24 кг
				Круг 12 ГОСТ 2590-88													
				Стяжка-1 ГОСТ 535-88													
				L=270 мм													

410721-51.0.00

Изм. Лист № докум. Подп. Дата

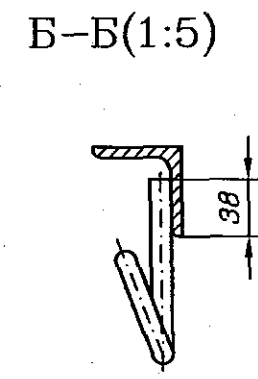
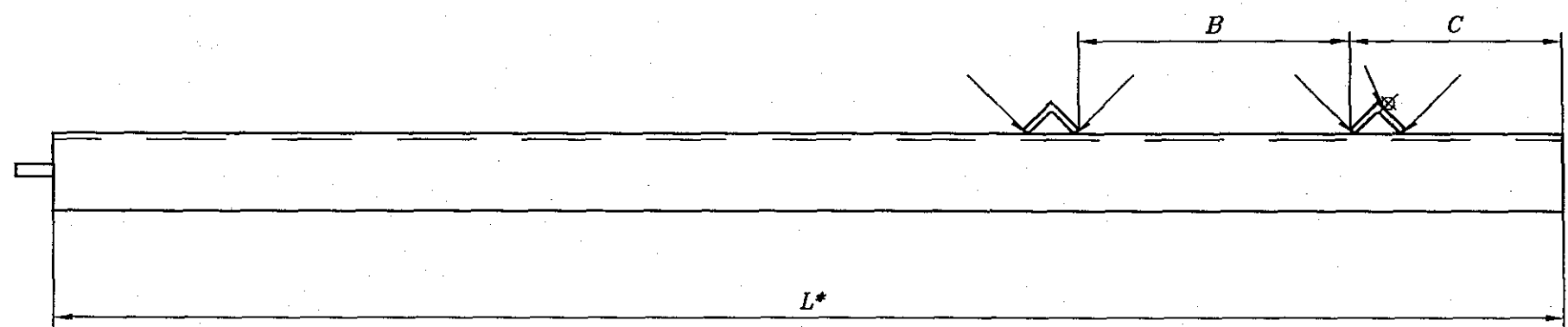
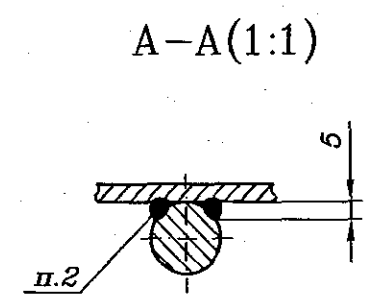
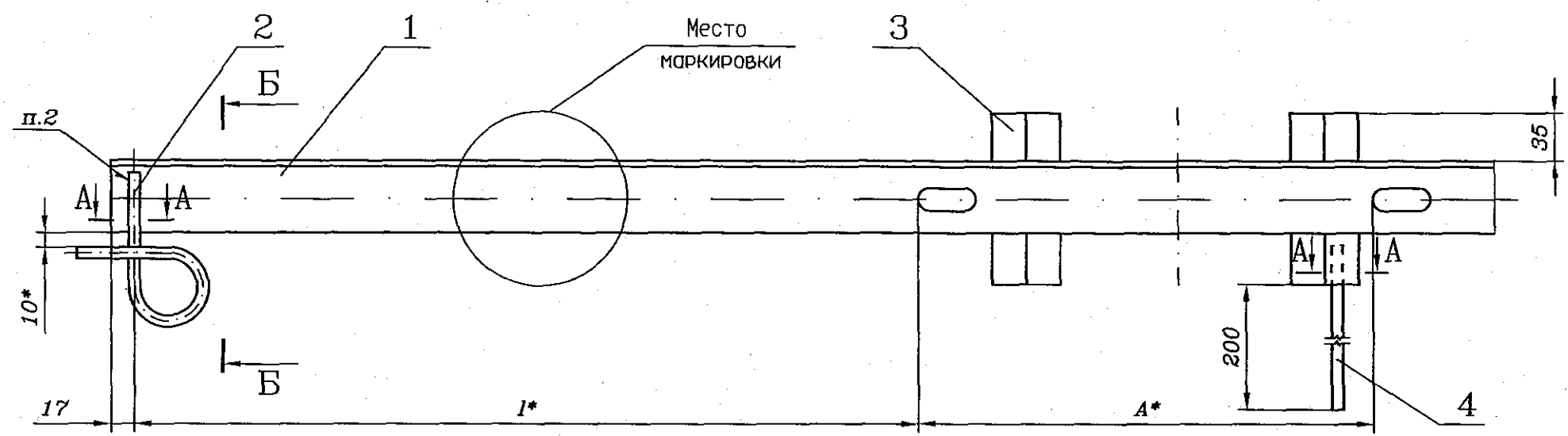
Формат А4

Лист

2

72

Инв. № подл. Подп. и дата. Взам. инв. №

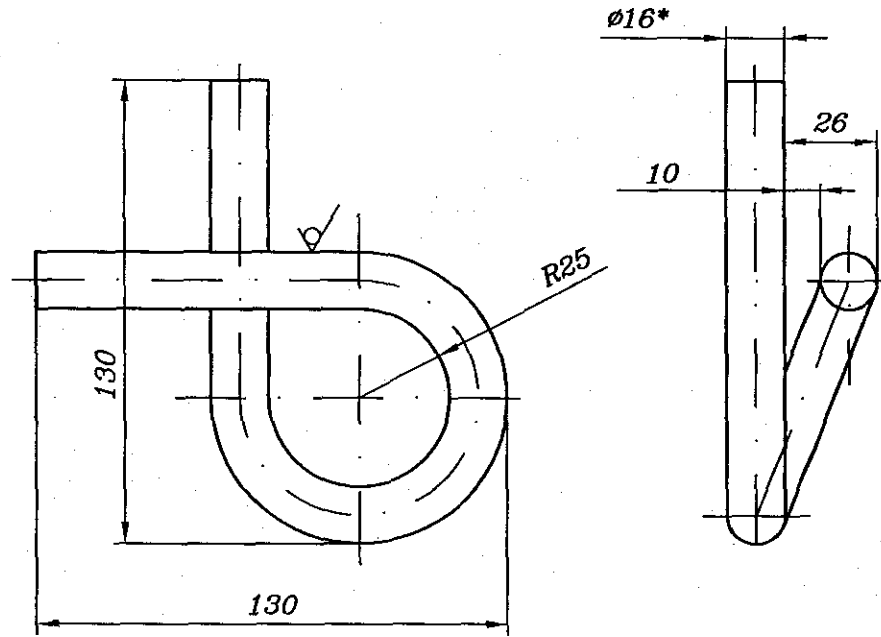


Обозначение	Место установки кронштейна	Размеры, мм					Масса кронштейна, кг	Маркировка кронштейна
		1*	L*	A*	B	C		
410721-51.0.00	опора контактной сети	200	730				4,79	510
-01		400	930	365	118	209	5,75	511
-02		700	1230				7,20	512
-03	опора искусственного сооружения	400	840	320	105	192,5	5,32	513
-04			940	420	123	233,5	5,80	514
-05			1240	720	209	340,5	7,24	515
-06			1340	820		390,5	7,73	516
-07	опора автоблокировки	200	560				3,7	517
-08		400	760	220	82	139	4,94	518
-09		700	1060				6,38	519

- 1.* Размеры для справок.
- 2. Сварка ручная дуговая.
- 3. Покрытие - Гор.Ц120.
- 4. Маркировка. Шрифт 30 - Пр3 ГОСТ 26.020-80, Эмаль ПФ-115, белая VI.YXЛ1 ГОСТ 6465-76.

					410721-51.0.00 СБ			
Изм.	Лист	N докум.	Подп.	Дата	Кронштейн подвесной с серьгой (для железобетонной опоры) Сборочный чертеж	Лит.	Масса	Масштаб
Разраб.	Орлов	Орлов	Орлов	6.11.2007		см. табл.		
Пров.	Грабенюк	Грабенюк	Грабенюк	11.2007		Лист	Листов	1
Рук.	Смирнов	Смирнов	Смирнов	11.2007		ГИПРОТРАНССИГНАЛСВЯЗЬ ОАО «РОСЖЕЛДОРПРОЕКТ»		
ГИП	Хорев	Хорев	Хорев	11.2007				
Н.контр.	Соловьева	Соловьева	Соловьева	16.11.07				
Нач.отд.	Степанов	Степанов	Степанов	16.11.07				

$\sqrt{Ra25(\checkmark)}$



1* Размер для справок
2. h14, IT14/2.

410721-51.0.01

Серьга

Лит.	Масса	Масштаб
	0,53	1:2

Лист	Листов
	1

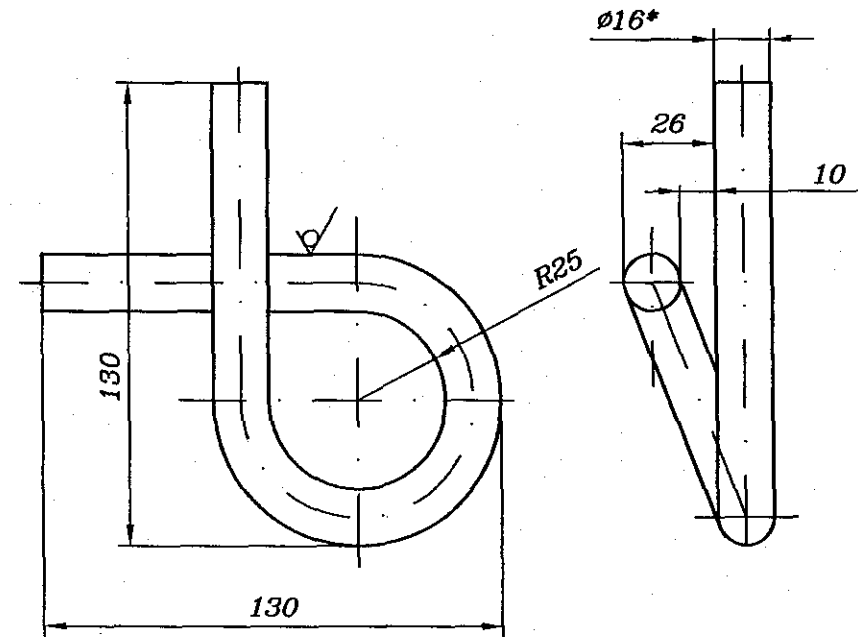
16 ГОСТ 2590-88

СтЗпс5-1 ГОСТ 535-88

ГИПРОТРАНССИГНАЛСВЯЗЬ
ОАО «РОСЖЕЛДОРПРОЕКТ»

Формат А4

$\sqrt{Ra25(\checkmark)}$



1* Размер для справок
2. h14, IT14/2.

410721-51.0.02

Серьга

Лит.	Масса	Масштаб
	0,53	1:2

Лист	Листов
	1

16 ГОСТ 2590-88

СтЗпс5-1 ГОСТ 535-88

ГИПРОТРАНССИГНАЛСВЯЗЬ
ОАО «РОСЖЕЛДОРПРОЕКТ»

Формат А4

Инв. N подл. Подп. и дата. Взам. инв. N

Инв. N подл. Подп. и дата. Взам. инв. N

Изм.	Лист	N докум.	Подп.	Дата
Разраб.	Грабенковская		<i>Грабенковская</i>	6.11.2007
Пров.	Орлов		<i>Орлов</i>	6.11.2007
Рук.	Смирнов		<i>Смирнов</i>	6.11.2007
ГИП	Хорев		<i>Хорев</i>	6.11.2007
Н.контр.	Соловьева		<i>Соловьева</i>	6.11.07
Нач.отд.	Степанов		<i>Степанов</i>	6.11.07

Изм.	Лист	N докум.	Подп.	Дата
Разраб.	Грабенковская		<i>Грабенковская</i>	6.11.2007
Пров.	Орлов		<i>Орлов</i>	6.11.2007
Рук.	Смирнов		<i>Смирнов</i>	6.11.2007
ГИП	Хорев		<i>Хорев</i>	6.11.2007
Н.контр.	Соловьева		<i>Соловьева</i>	6.11.07
Нач.отд.	Степанов		<i>Степанов</i>	6.11.07

Круг

Круг

410721 АЛЬБОМ 4

Инв. № подл. Подп. и дата Взам. инв. №

Формат	Зона	Поз.	Обозначение	Наименование	Кол. на испол. 410721-54.0.00-							Примечание		
					-	01	02	03	04	05	06		07	
				<u>Документация</u>										
	A3		410721-54.0.00 СБ	Сборочный чертеж	×	×	×	×	×	×	×	×		
				<u>Детали</u>										
	A4	1	410721-04.0.01	Кронштейн	1									
		-01		Кронштейн		1								
		-02		Кронштейн			1							
		-03		Кронштейн				1						
		-04		Кронштейн					1					
		-05		Кронштейн						1				
		-06		Кронштейн							1			
		-07		Кронштейн								1		

Изм.	Лист	№ докум.	Подп.	Дата
		Орлов	<i>Орлов</i>	04.04.2004
		Грабенюк	<i>Грабенюк</i>	24.05.04
		Смирнов	<i>Смирнов</i>	24.05.04
		Соловьева	<i>Соловьева</i>	16.10.07
		Степанов	<i>Степанов</i>	26.11.08

410721-54.0.00

Кронштейн подресной
с серьгой, l=400 мм
(для металлической опоры)

Гипротранссылная связь
ОАО «РОСЖЕЛДОРПРОЕКТ»
Формат А4

Лист	Лист	Листов
	1	2

Инв. № подл. Подп. и дата Взам. инв. №

Формат	Зона	Поз.	Обозначение	Наименование	Кол. на испол. 410721-54.0.00-							Примечание		
					-	01	02	03	04	05	06		07	
	A4	2	410721-51.0.01	Серьга	1	1	1	1	1	1	1	1		

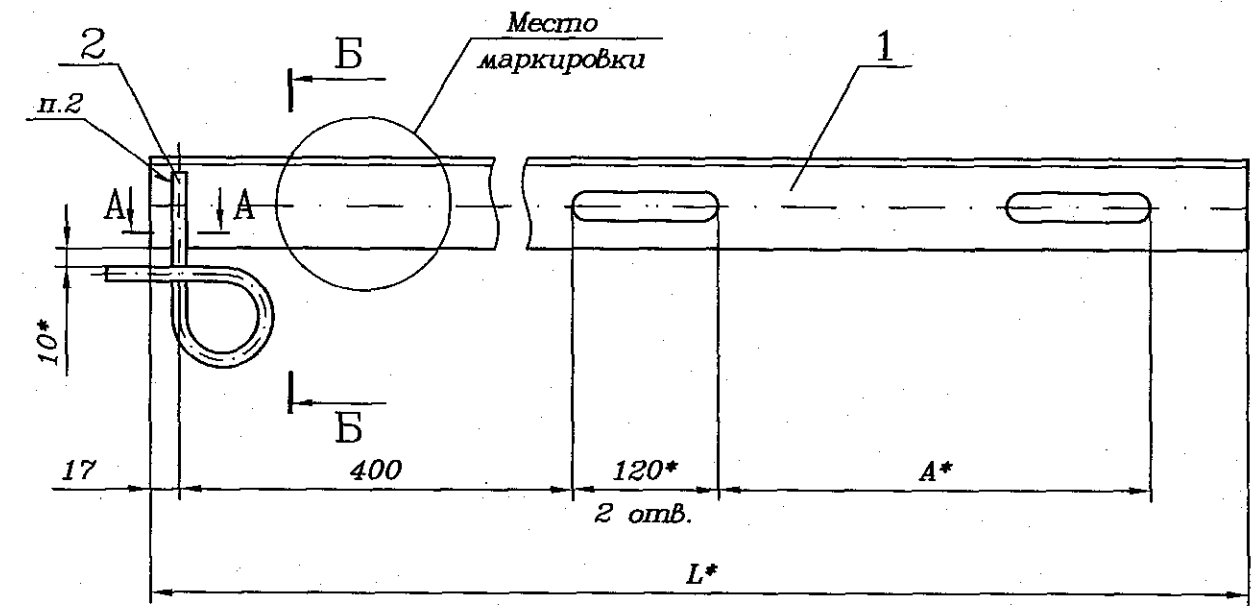
Изм.	Лист	№ докум.	Подп.	Дата

410721-54.0.00

Гипротранссылная связь
ОАО «РОСЖЕЛДОРПРОЕКТ»
Формат А4

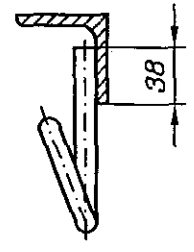
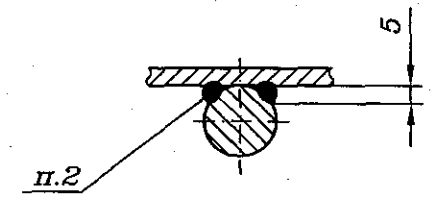
Лист	Листов
2	2

Инв. N подл.	Подп. и дата	Взам. инв. N



А-А(1:1)

Б-Б(1:5)



Обозначение	База опоры, мм	Размеры, мм		Масса, кг	Маркировка кронштейна
		L*	A*		
410721-54.0.00	250-450	950	350	5,11	540
-01	451-650	1150	550	6,07	541
-02	651-850	1350	750	7,03	542
-03	851-1050	1550	950	7,99	543
-04	1051-1250	1750	1150	8,95	544
-05	1251-1450	1950	1350	9,92	545
-06	1451-1650	2150	1550	10,88	546
-07	1651-1850	2350	1750	11,84	547

- 1.* Размеры для справок.
2. Сварка ручная дуговая.
3. Покрытие - Гор.Ц120.
4. Маркировка. Шрифт 30 - Пр3 ГОСТ 26.020-80, Эмаль ПФ-115, белая VI.УХЛ1 ГОСТ 6465-76.

					410721-54.0.00 СБ			
Изм.	Лист	N докум.	Подп.	Дата	Кронштейн подвешной с серьгой, l=400 мм (для металлической опоры) Сборочный чертеж	Лит.	Масса	Масштаб
Разраб.	Орлов	Орлов	Орлов	6.11.2008		см. табл.	—	
Пров.	Грабенювская	Грабенювская	Грабенювская	7.11.2008		Лист	Листов 1	
Рук.	Смирнов	Смирнов	Смирнов	7.11.2008		ГИПРОТРАНССИГНАЛСВЯЗЬ ОАО «РОСЖЕЛДОРПРОЕКТ»		
ГИП	Хорев	Хорев	Хорев	7.11.2008				
Н.контр.	Соловьева	Соловьева	Соловьева	7.11.2008				
Нач.отд.	Степанов	Степанов	Степанов	7.11.2008				

410721

Альбом 4

Инв. N подл. Подп. и дата Взам. инв. N

Инв. N подл.	Подп. и дата	Взам. инв. N	Обозначение	Наименование	Кол. на испол. 410721-55.0.00-							Примечание			
					-	01	02	03	04	05	06		07		
Зона															
Формат															
A3			410721-55.0.00 СБ	Сборочный чертеж	×	×	×	×	×	×	×	×			
				Документация											
				Детали											
A4	1	410721-05.0.01		Кронштейн	1										
				Кронштейн -01	1										
				Кронштейн -02		1									
				Кронштейн -03			1								
				Кронштейн -04				1							
				Кронштейн -05					1						
				Кронштейн -06						1					
				Кронштейн -07								1			

Изм. Лист N докум. Подп. Дата
 Разраб. Орлов *Орлов*
 Пров. Графова *Графова*
 Рук. Смирнов *Смирнов*
 Н.контр. Соловьева *Соловьева*
 Нач. отд. Степанов *Степанов*

410721-55.0.00

Кронштейн подресной
 с серьгой, l=700 мм
 (для металлической опоры)

Формат А4

Лист 1

Лист 2

ГИПРОТРАНССИГНАЛСВЯЗЬ
ОАО «РОСЖЕЛДОРПРОЕКТ»

Инв. N подл. Подп. и дата Взам. инв. N

Инв. N подл.	Подп. и дата	Взам. инв. N	Обозначение	Наименование	Кол. на испол. 410721-55.0.00-							Примечание			
					-	01	02	03	04	05	06		07		
Зона															
Формат															
A4	2	410721-51.0.01		Серьга	1	1	1	1	1	1	1	1			

Изм. Лист N докум. Подп. Дата

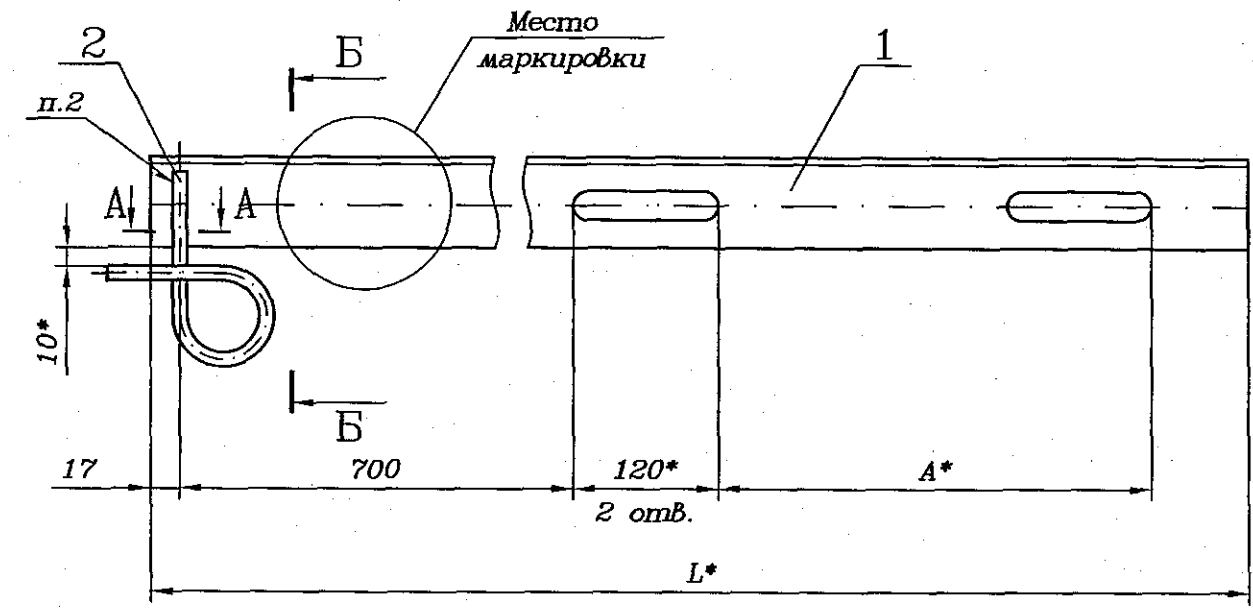
410721-55.0.00

Формат А4

Лист 2

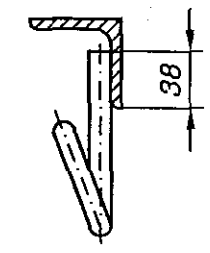
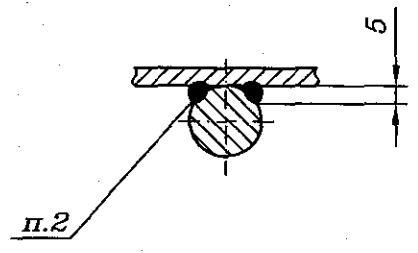
Лист 77

Инв. № подл.	Подп. и дата	Взам. инв. №



А-А(1:1)

Б-Б(1:5)



Обозначение	База опоры, мм	Размеры, мм		Масса, кг	Маркировка кронштейна
		L*	A*		
410721-55.0.00	250-450	1250	350	6,55	550
-01	451-650	1450	550	7,51	551
-02	651-850	1650	750	8,47	552
-03	851-1050	1850	950	9,43	553
-04	1051-1250	2050	1150	10,4	554
-05	1251-1450	2250	1350	11,36	555
-06	1451-1650	2450	1550	12,32	556
-07	1651-1850	2650	1750	13,28	557

- 1.* Размеры для справок.
- 2. Сварка ручная дуговая.
- 3. Покрытие - Гор.Ц120.
- 4. Маркировка. Шрифт 30 - Пр3 ГОСТ 26.020-80, Эмаль ПФ-115, белая VI.УХЛ1 ГОСТ 6465-76.

410721-55.0.00 СБ				
Изм.	Лист	№ докум.	Подп.	Дата
Разраб.	Орлов		<i>Орлов</i>	6.11.2002
Пров.	Грабенюк		<i>Грабенюк</i>	6.11.2002
Рук.	Смирнов		<i>Смирнов</i>	7.11.2002
ГИП	Хорев		<i>Хорев</i>	7.11.2002
Н.контр.	Соловьева		<i>Соловьева</i>	16.11.07
Нач.отд.	Степанов		<i>Степанов</i>	7.11.07
Кронштейн подвесной с серьгой, l=700 мм (для металлической опоры) Сборочный чертеж				
Лит.		Масса	Масштаб	
		см. табл.	—	
Лист		Листов 1		
ГИПРОТРАНССИГНАЛСВЯЗЬ ОАО «РОСЖЕЛДОРПРОЕКТ»				

Инв. № подл. Подп. и дата Взаим. инв. №

Инв. № подл.	Подп.	и дата	Взаим. инв. №	Обозначение	Наименование	Кол. на испол. 410721-56.0.00-							Примечание	
						01	02	03	04	05	06	07		
А3				410721-56.0.00 СБ	Сборочный чертеж	×	×	×	×	×	×	×		
					Документация									
					Детали									
А4	1	410721-03.0.01			Кронштейн	1								
					Кронштейн -01	1								
					Кронштейн -02		1							
					Кронштейн -03			1						
					Кронштейн -04				1					
					Кронштейн -05					1				
					Кронштейн -06						1			
					Кронштейн -07							1		

Изм.	Лист	№ докум.	Подп.	Дата
Разраб.	Орлов		<i>Орлов</i>	
Пров.	Грабовская		<i>Грабовская</i>	
Рук.	Смирнов		<i>Смирнов</i>	
Н.контр.	Соловьева		<i>Соловьева</i>	
Нач.отд.	Степанов		<i>Степанов</i>	

410721-56.0.00

Кронштейн подвесной
с серьгой, l=200 мм
(для прямоугольной железобетонной
опоры искусственных сооружений)

Формат А4

Инв. № подл. Подп. и дата Взаим. инв. №

Инв. № подл.	Подп.	и дата	Взаим. инв. №	Обозначение	Наименование	Кол. на испол. 410721-56.0.00-							Примечание	
						01	02	03	04	05	06	07		
А4	2	410721-51.0.01			Серьга	1	1	1	1	1	1	1		
Б4	3	410721-56.0.01			Пруток заземления	1	1	1	1	1	1	1	0,24 кг	
					Круг 12 ГОСТ 2590-88									
					Сталь 5-I ГОСТ 535-88									
					L=270 мм									

Изм.	Лист	№ докум.	Подп.	Дата
------	------	----------	-------	------

410721-56.0.00

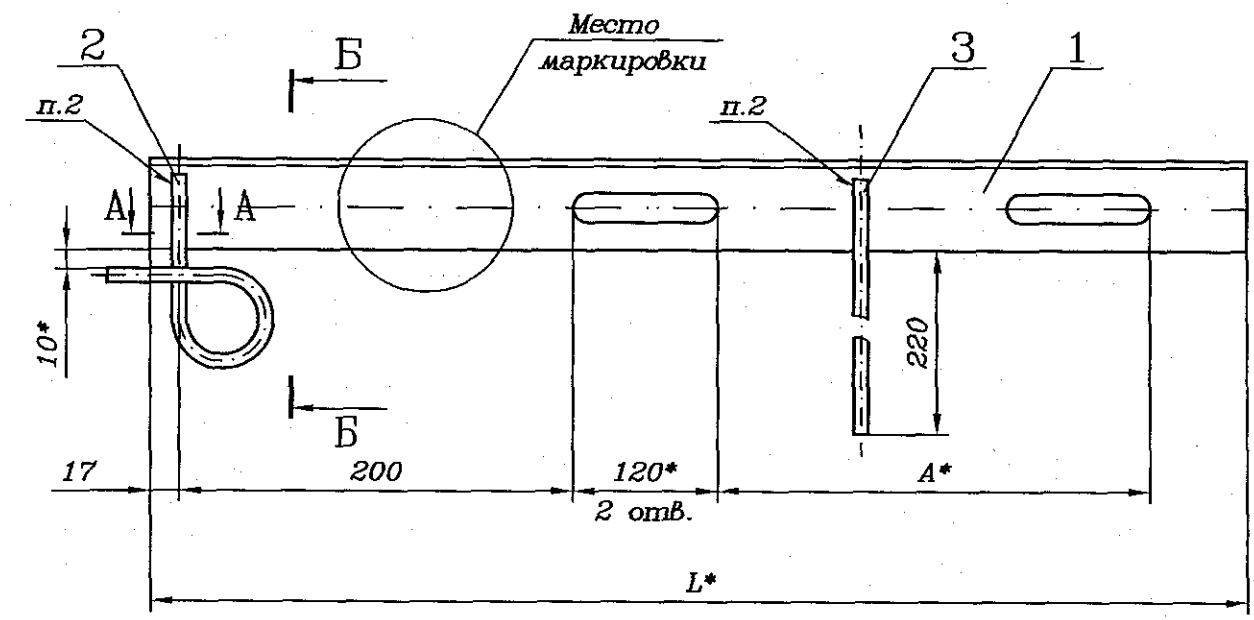
Формат А4

Лист

2

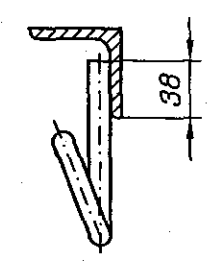
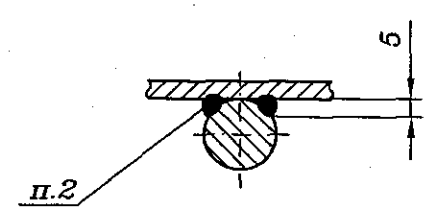
79

Инв. № подл.	Подп. и дата	Взам. инв. №



A-A (1:1)

B-B(1:5)



Обозначение	База опоры, мм	Размеры, мм		Масса, кг	Маркировка кронштейна
		L*	A*		
410721-56.0.00	250-450	750	350	4,31	530
-01	451-650	950	550	5,28	531
-02	651-850	1150	750	6,24	532
-03	851-1050	1350	950	7,2	533
-04	1051-1250	1550	1150	8,16	534
-05	1251-1450	1750	1350	9,12	535
-06	1451-1650	1950	1550	10,09	536
-07	1651-1850	2150	1750	11,05	537

- 1.* Размеры для справок.
2. Сварка ручная дуговая.
3. Покрытие - Гор.Ц120.
4. Маркировка. Шрифт 30 - Пр3 ГОСТ 26.020-80, Эмаль ПФ-115, белая VI.УХЛ1 ГОСТ 6465-76.

410721-56.0.00 СБ							
Изм.	Лист	№ докум.	Подп.	Дата	Кронштейн подвесной с серьгой, l=200 мм (для прямоугольной железобетонной опоры искусственных сооружений) Сборочный чертеж		
Разраб.	Орлов		<i>Орлов</i>	6.11.2007			
Пров.	Грабенювская		<i>Грабенювская</i>	7.11.2007			
Рук.	Смирнов		<i>Смирнов</i>	7.11.2007			
ГИП	Хорев		<i>Хорев</i>	16.11.07			
Н.контр.	Соловьева		<i>Соловьева</i>	16.11.07			
Нач.отд.	Степанов		<i>Степанов</i>	7.11.07			
					Лит.	Масса	Масштаб
						см. табл.	—
					Лист	Листов 1	
					ГИПРОТРАНССИГНАЛСВЯЗЬ ОАО «РОСЖЕЛДОРПРОЕКТ»		

Инв. № подл. Подп. и дата Взаим. инв. №

Зона	Поз.	Обозначение	Наименование	Кол. на испол. 410721-57.0.00-							Примечание	
				-	01	02	03	04	05	06		07
			<u>Документация</u>									
A3		410721-57.0.00 СБ	Сборочный чертеж	×	×	×	×	×	×	×	×	
			<u>Детали</u>									
A4	1	410721-04.0.01	Кронштейн	1								
		-01	Кронштейн	1								
		-02	Кронштейн		1							
		-03	Кронштейн			1						
		-04	Кронштейн				1					
		-05	Кронштейн					1				
		-06	Кронштейн						1			
		-07	Кронштейн							1		

410721-57.0.00

Изм.	Лист	№ докум.	Пор.п.	Дата
Разраб.	Орлов	Кронштейн погребной с серьяой, l=400 мм		
Пров.	Грабовская	(для прямоугольной железобетонной		
Рук.	Смирнов	столбы искусственных сооружений)		
Н.контр.	Соловьева			
Нач.отд.	Степанов			

Формат А4

Инв. № подл. Подп. и дата Взаим. инв. №

Зона	Поз.	Обозначение	Наименование	Кол. на испол. 410721-57.0.00-							Примечание	
				-	01	02	03	04	05	06		07
A4	2	410721-51.0.01	Серьяа	1	1	1	1	1	1	1	1	
B4	3	410721-57.0.01	Пруток заземления	1	1	1	1	1	1	1	1	0,24 ка
			Круг 12 ГОСТ 2590-88									
			Сталь 5-I ГОСТ 535-88									
			L=270 мм									

Изм.	Лист	№ докум.	Подп.	Дата

410721-57.0.00

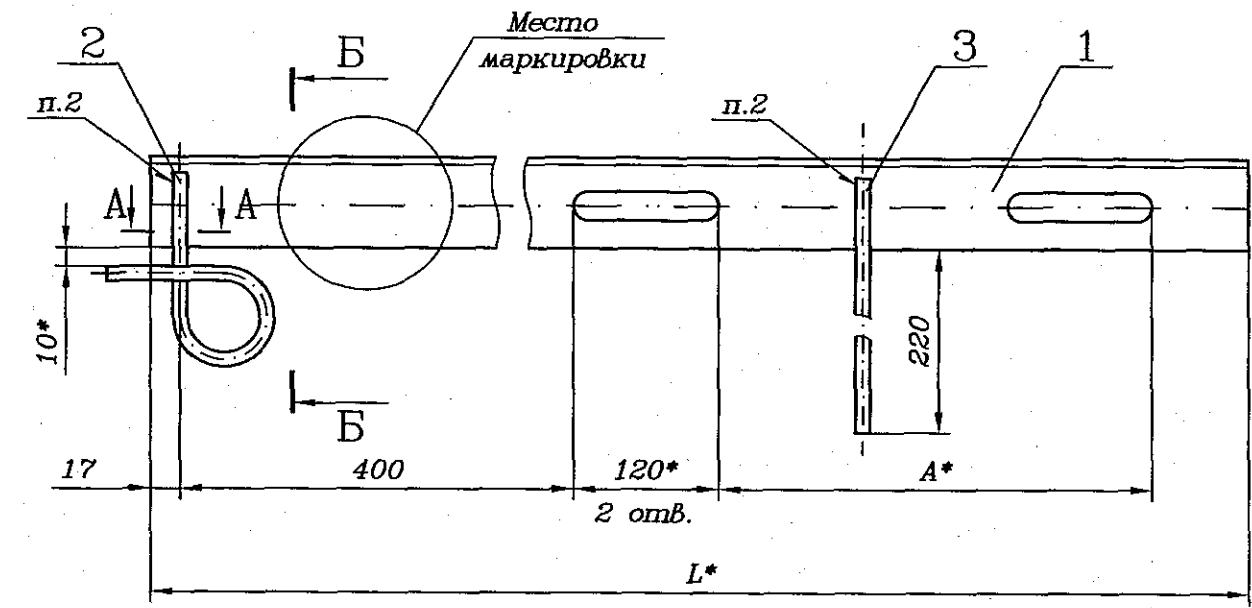
Формат А4

Лист

2

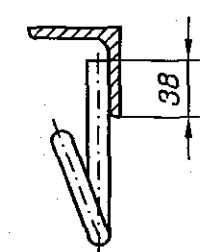
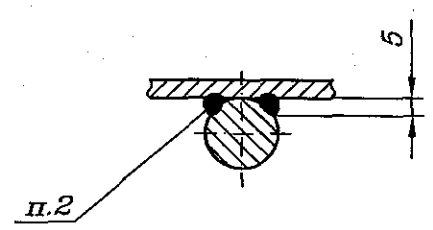
81

Инв. № подл.	Подп. и дата	Взам. инв. №



А-А(1:1)

Б-Б(1:5)



Обозначение	База опоры, мм	Размеры, мм		Масса, кг	Маркировка кронштейна
		L*	A*		
410721-57.0.00	250-450	950	350	5,28	570
-01	451-650	1150	550	6,24	571
-02	651-850	1350	750	7,2	572
-03	851-1050	1550	950	8,16	573
-04	1051-1250	1750	1150	9,12	574
-05	1251-1450	1950	1350	10,12	575
-06	1451-1650	2150	1550	11,05	576
-07	1651-1850	2350	1750	12,01	577

- 1.* Размеры для справок.
2. Сварка ручная дуговая.
3. Покрытие - Гор.Ц120.
4. Маркировка. Шрифт 30 - Пр3 ГОСТ 26.020-80, Эмаль ПФ-115, белая VI.УХЛ1 ГОСТ 6465-76.

					410721-57.0.00 СБ			
Изм.	Лист	№ докум.	Подп.	Дата	Кронштейн подвесной с серьгой, l=400 мм (для прямоугольной железобетонной опоры искусственных сооружений) Сборочный чертеж	Лит.	Масса	Масштаб
Разраб.	Орлов	Орлов	Орлов	6.11.2008		см. табл.	—	
Пров.	Грабеновская	Грабеновская	Грабеновская	6.11.2008		Лист	Листов 1	
Рук.	Смирнов	Смирнов	Смирнов	6.11.2008		ГИПРОТРАНССИГНАЛСВЯЗЬ ОАО «РОСЖЕЛДОРПРОЕКТ»		
Н.контр.	Соловьева	Соловьева	Соловьева	6.11.2008				
Нач.отд.	Степанов	Степанов	Степанов	7.11.08	Формат А3			

Инв. № подл.

Подп. и дата

Взам. инв. №

Зона
Формат

Обозначение

Наименование

Кол. на испол. 410721-58.0.00-

- 01 02 03 04 05 06 07

Примечание

Документация

410721-58.0.00 СБ

Сборочный чертеж

Детали

1 410721-05.0.01

Кронштейн

-01

Кронштейн

-02

Кронштейн

-03

Кронштейн

-04

Кронштейн

-05

Кронштейн

-06

Кронштейн

-07

Кронштейн

410721-58.0.00

Изм. Лист № докум. Подп. Дата

Разраб. Орлов

Пров. Грабовская

Рук. Смирнов

Н.контр. Соловьева

Нач.отд. Степанов

Дата

01.01.01

01.01.01

01.01.01

01.01.01

01.01.01

Кронштейн подвесной

с серьями, l=700 мм

(для прямоугольной железобетонной

опоры искусственных сооружений)

Лит.

1

Лист

1

Листов

2

ГИПРОТРАНССИГНАЛСВЯЗЬ
ОАО «РОСЖЕЛДОРПРОЕКТ»

Формат А4

Инв. № подл.

Подп. и дата

Взам. инв. №

Зона
Формат

Обозначение

Наименование

Кол. на испол. 410721-58.0.00-

- 01 02 03 04 05 06 07

Примечание

2 410721-51.0.01

Серья

3 410721-58.0.01

Пруток заземления

12 ГОСТ 2590-88

Ст 3гпс5-1 ГОСТ 535-88

L=270 мм

0,24 кв

Изм. Лист № докум. Подп. Дата

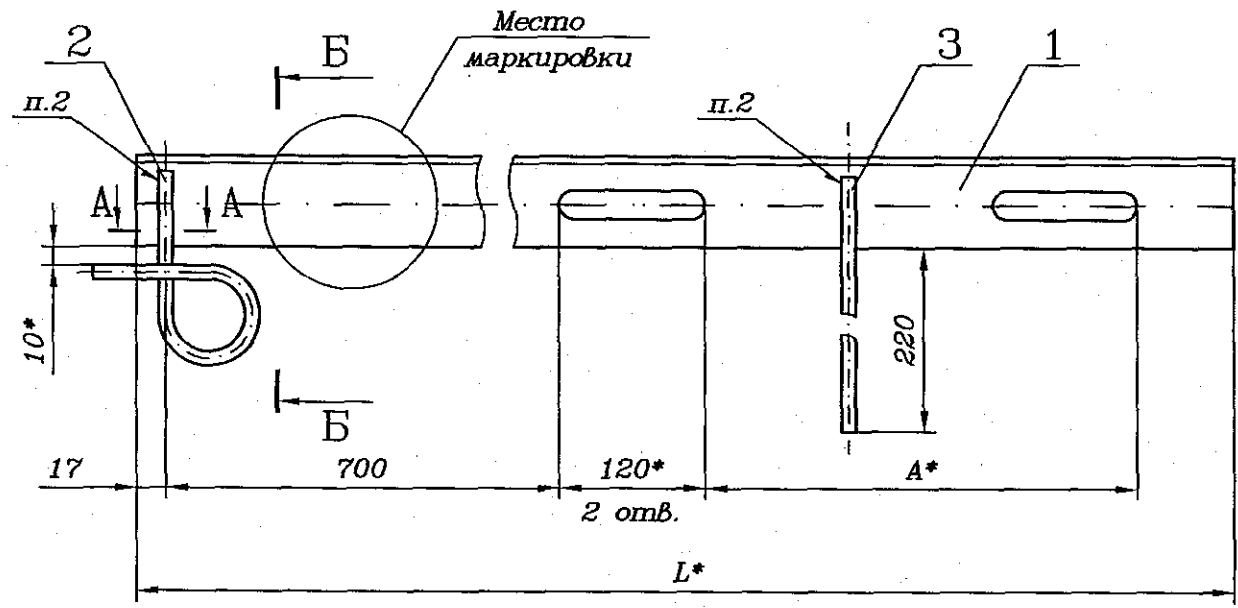
410721-58.0.00

Лист

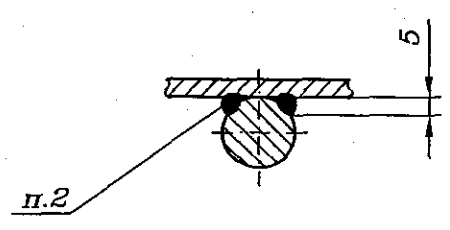
2

Формат А4

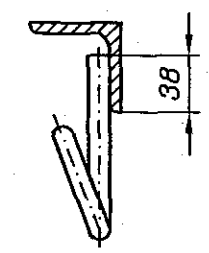
Инв. № подл.	Подп. и дата	Взам. инв. №



А-А(1:1)



Б-Б(1:5)



Обозначение	База опоры, мм	Размеры, мм		Масса, кг	Маркировка кронштейна
		L*	A*		
410721-58.0.00	250-450	1250	350	6,72	580
-01	451-650	1450	550	7,68	581
-02	651-850	1650	750	8,64	582
-03	851-1050	1850	950	9,60	583
-04	1051-1250	2050	1150	10,57	584
-05	1251-1450	2250	1350	11,53	585
-06	1451-1650	2450	1550	12,49	586
-07	1651-1850	2650	1750	13,45	587

- 1.* Размеры для справок.
- 2. Сварка ручная дуговая.
- 3. Покрытие - Гор.Ц120.
- 4. Маркировка. Шрифт 30 - Пр3 ГОСТ 26.020-80, Эмаль ПФ-115, белая VI.YXЛ1 ГОСТ 6465-76.

					410721-58.0.00 СБ			
Изм.	Лист	№ докум.	Подп.	Дата	Кронштейн подвесной с серьгой, l=700 мм (для прямоугольной железобетонной опоры искусственных сооружений) Сборочный чертеж	Лит.	Масса	Масштаб
Разраб.	Орлов	Орлов	Орлов	6.11.07		см. табл.	—	
Пров.	Грабенювская	Грабенювская	Грабенювская	6.11.07		Лист	Листов 1	
Рук.	Смирнов	Смирнов	Смирнов	6.11.07		ГИПРОТРАНССИГНАЛСВЯЗЬ ОАО «РОСЖЕЛДОРПРОЕКТ»		
ГИП	Хорев	Хорев	Хорев	6.11.07				
Н.контр.	Соловьева	Соловьева	Соловьева	6.11.07				
Нач.отд.	Степанов	Степанов	Степанов	7.11.07				

Инв. N подл. Подп. и дата Взам. инв. N

Зона
Формат
Поз.

Обозначение

Наименование

Кол. на испол. 410721-61.0.00-

- 01 02 03

Примечание

43 410721-61.0.00 СБ

Сборочный чертеж

X X X X

Детали

A4 1 410721-01.0.01-01

Кронштейн

1

-02

Кронштейн

1

-08

Кронштейн

1

-09

Кронштейн

1

A4 2 410721-51.0.01

Серьга

2 2 2 2

410721-61.0.00

Изм.	Лист	N докум.	Подп.	Дата
Разраб.	Орлов		<i>Орлов</i>	<i>12.11.92</i>
Пров.	Грабеловская		<i>Грабеловская</i>	<i>12.11.92</i>
Руч.	Смирнов		<i>Смирнов</i>	<i>12.11.92</i>
Н.контр.	Соловьева		<i>Соловьева</i>	<i>12.11.92</i>
Нач.отд.	Степанов		<i>Степанов</i>	<i>12.11.92</i>

Кронштейн подвесной с
серьгой для двух кабелей
(для железобетонной опоры)

Формат А4

Лит. Лист Листов
1 1 2
ГИПРОТРАНССИГНАЛСВЯЗЬ
ОАО «РОСЖЕЛДОРПРОЕКТ»

Инв. N подл. Подп. и дата Взам. инв. N

Зона
Формат
Поз.

Обозначение

Наименование

Кол. на испол. 410721-61.0.00-

- 01 02 03

Примечание

БЧ 3 410721-61.0.01

Угол

2 2 2 2

0,29 кг

Уголок 32х32х4 ГОСТ 8509-93
Ст 3пс5-1 ГОСТ 535-88

L=150 мм

БЧ 4 410721-61.0.02

Пруток заземления

1 1 1 1

0,24 кг

Круг 12 ГОСТ 2590-88
Ст 3пс5-1 ГОСТ 535-88

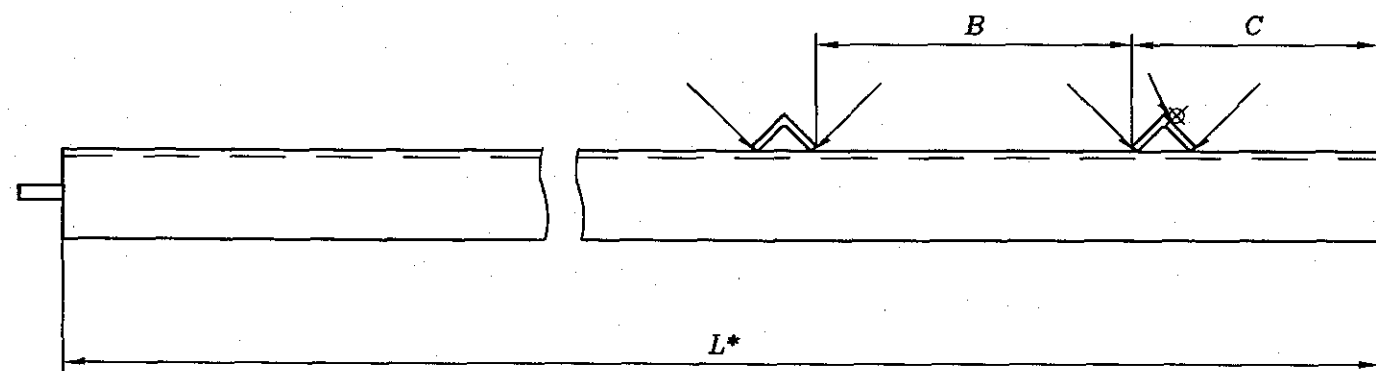
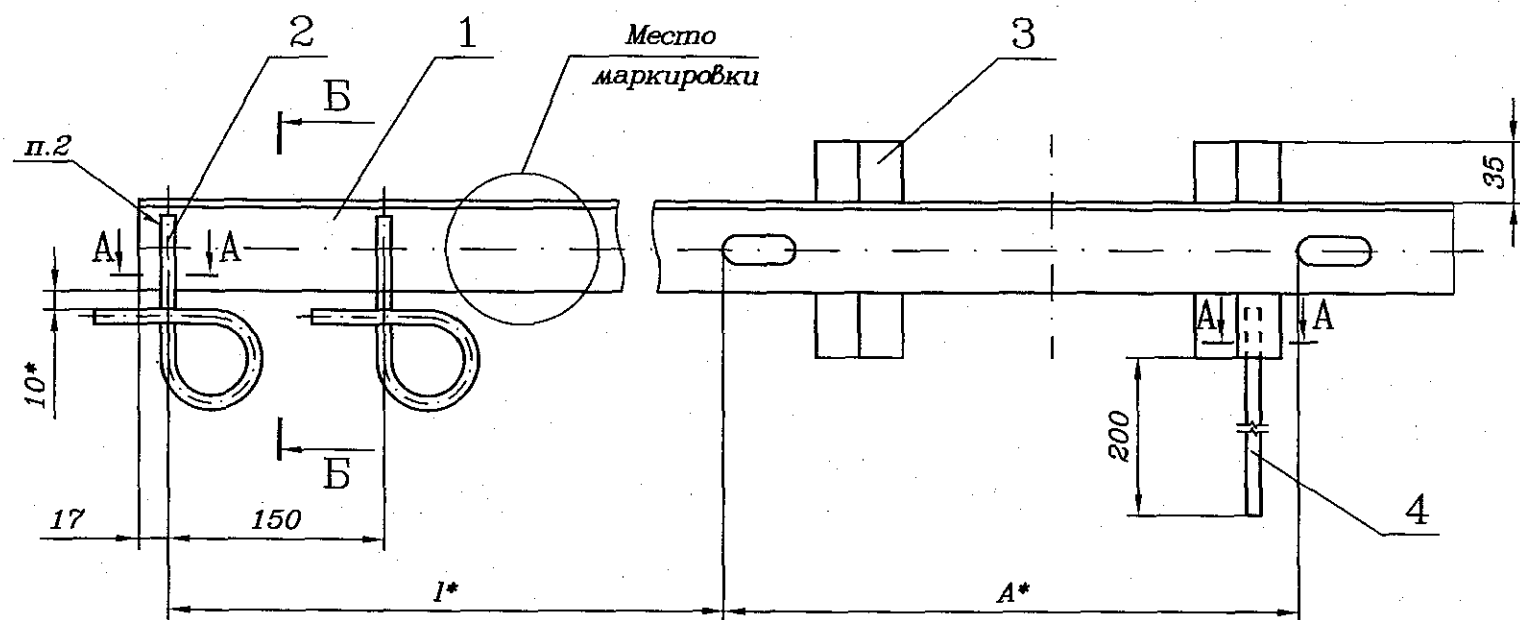
L=270 мм

410721-61.0.00

Изм. Лист N докум. Подп. Дата

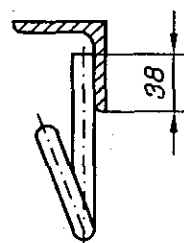
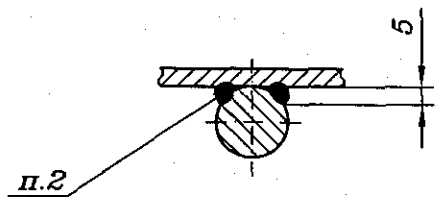
Лист 2

Формат А4



A-A(1:1)

B-B(1:5)



Обозначение	Место установки кронштейна	Размеры, мм					Масса кронштейна, кг	Маркировка кронштейна
		l*	L*	A*	B	C		
410721-61.0.00	опора контактной сети	400	930	365	118	209	6,28	610
-01		700	1230				7,73	611
-02	опора автоблокировки	400	760	220	82	139	5,47	612
-03		700	1060				6,91	613

1.* Размеры для справок.

2. Сварка ручная дуговая.

3. Покрытие - Гор.Ц120.

4. Маркировка. Шрифт 30 - Пр3 ГОСТ 26.020-80.

Эмаль ПФ-115, белая VI.УХЛ1 ГОСТ 6465-76.

АЛБОМ 4

410721

Инв. N подл.	Подп. и дата	Взам. инв. N

					410721-61.0.00 СБ			
Изм.	Лист	N докум.	Подп.	Дата	Кронштейн подвесной с серьгой для двух кабелей (для железобетонной опоры) Сборочный чертеж	Лит.	Масса	Масштаб
Разраб.	Орлов		Орлов	6.11.2007			см. табл.	—
Пров.	Грабенювская		Грабенювская	6.11.2007		Лист	Листов	1
Рук.	Смирнов		Смирнов	2.12.2007		ГИПРОТРАНССИГНАЛСВЯЗЬ ОАО «РОСЖЕЛДОРПРОЕКТ»		
ГИП	Хорев		Хорев	6.11.2007				
Н.контр.	Соловьева		Соловьева	16.11.07				
Нач.отд.	Степанов		Степанов	2.11.07				

Формат А3

Инв. N подл.	Подп. и дата	Взам. инв. N

Формат	Зона	Поз.	Обозначение	Наименование	Кол. на испол. 410721-62.0.00-							Примечание		
					-	01	02	03	04	05	06		07	
				Документация										
A3			410721-62.0.00 СБ	Сборочный чертеж	×	×	×	×	×	×	×	×		
				Детали										
A4	1		410721-05.0.01	Кронштейн	1									
			-01	Кронштейн	1									
			-02	Кронштейн		1								
			-03	Кронштейн			1							
			-04	Кронштейн				1						
			-05	Кронштейн					1					
			-06	Кронштейн						1				
			-07	Кронштейн							1			

410721-62.0.00			
Изм. Лист N	Докум.	Подп.	Дата
Разраб.	Орлов	<i>Орлов</i>	<i>2011.11.07</i>
Пров.	Трабецкая	<i>Трабецкая</i>	<i>2011.11.07</i>
Рук.	Смирнов	<i>Смирнов</i>	<i>2011.11.07</i>
Н.контр.	Соловьева	<i>Соловьева</i>	<i>2011.11.07</i>
Нач.отд.	Стеланов	<i>Стеланов</i>	<i>2011.11.07</i>

Кронштейн подвесной с
серьгой для двух кабелей
I=700 мм
(для металлической опоры)

ГИПРОТРАНССИГНАЛСВЯЗЬ
ОАО «РОСЖЕЛДОРПРОЕКТ»
Формат А4

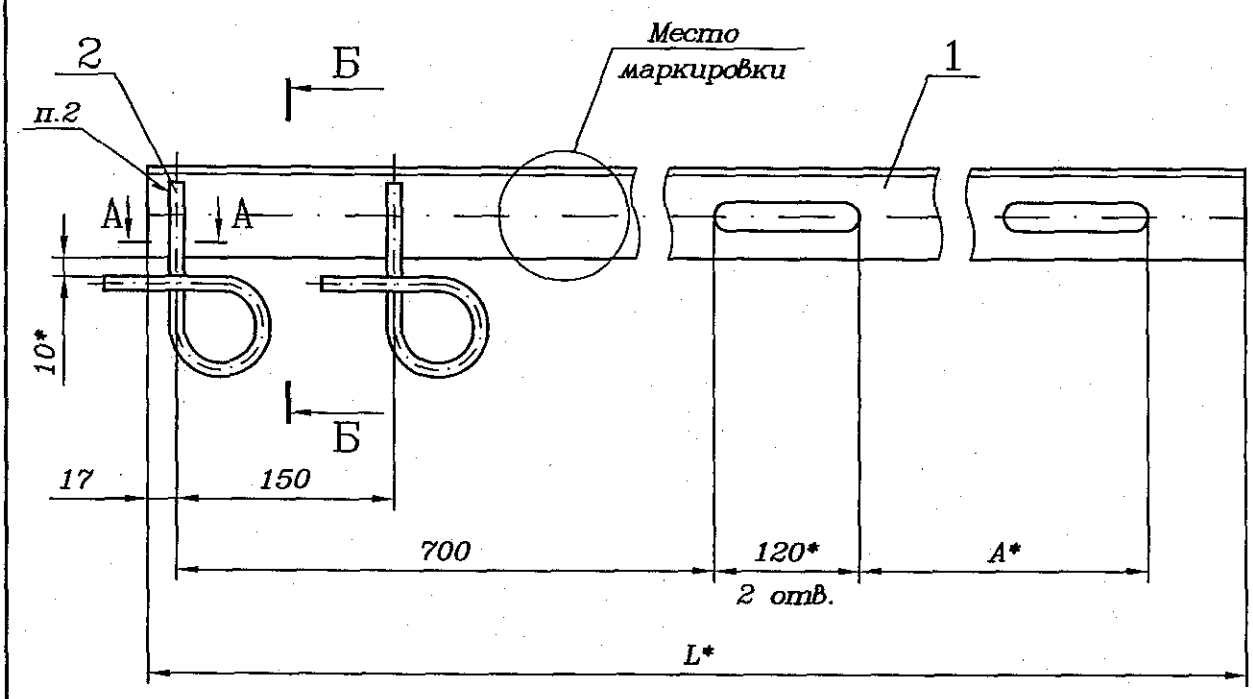
Инв. N подл.	Подп. и дата	Взам. инв. N

Формат	Зона	Поз.	Обозначение	Наименование	Кол. на испол. 410721-62.0.00-							Примечание	
					-	01	02	03	04	05	06		07
A4	2		410721-51.0.01	Серьга	2	2	2	2	2	2	2		

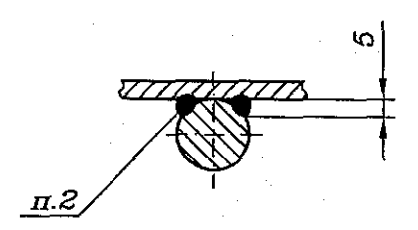
410721-62.0.00			
Изм. Лист N	Докум.	Подп.	Дата

ГИПРОТРАНССИГНАЛСВЯЗЬ
ОАО «РОСЖЕЛДОРПРОЕКТ»
Формат А4

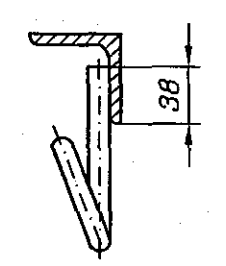
Инв. N подл.	Подп. и дата	Взам. инв. N



А-А(1:1)



Б-Б(1:5)



Обозначение	База опоры, мм	Размеры, мм		Масса, кг	Маркировка кронштейна
		L*	A*		
410721-62.0.00	250-450	1250	350	7,08	620
-01	451-650	1450	550	8,04	621
-02	651-850	1850	750	9,00	622
-03	851-1050	1850	950	9,96	623
-04	1051-1250	2050	1150	10,93	624
-05	1251-1450	2250	1350	11,89	625
-06	1451-1650	2450	1550	12,85	626
-07	1651-1850	2650	1750	13,81	627

- 1.* Размеры для справок.
- 2. Сварка ручная дуговая.
- 3. Покрытие - Гор.Ц120.
- 4. Маркировка. Шрифт 30 - Пр3 ГОСТ 26.020-80, Эмаль ПФ-115, белая VI.УХЛ1 ГОСТ 6465-76.

410721-62.0.00 СБ				
Изм.	Лист	N докум.	Подп.	Дата
Разраб.	Орлов		<i>Орлов</i>	6.11.2007
Пров.	Грабенюк		<i>Грабенюк</i>	6.11.2007
Рук.	Смирнов		<i>Смирнов</i>	6.11.2007
ГИП	Хорев		<i>Хорев</i>	6.11.2007
Н.контр.	Соловьева		<i>Соловьева</i>	6.11.2007
Нач.отд.	Степанов		<i>Степанов</i>	6.11.2007
Кронштейн подвесной с серьгой для двух кабелей l=700 мм (для металлической опоры)				
Сборочный чертеж				
Лит.	Масса	Масштаб		
	с.м. табл.	—		
Лист	Листов	1		
ГИПРОТРАНССИГНАЛСВЯЗЬ ОАО «РОСЖЕЛДОРПРОЕКТ»				

Инв. N подл.

Подп. и дата

Взам. инв. N

Зона
Формат

Обозначение

Наименование

Кол. на испол. 410721-63.0.00-

- 01 02 03 04 05 06 07

Примечание

Документация

410721-63.0.00 СБ

Сборочный чертеж

Детали

A4 1 410721-04.0.01

Кронштейн

1

-01

Кронштейн

1

-02

Кронштейн

1

-03

Кронштейн

1

-04

Кронштейн

1

-05

Кронштейн

1

-06

Кронштейн

1

-07

Кронштейн

1

Изм.	Лист	N докум.	Подп.	Дата
		Орлов	<i>Орлов</i>	7.11.97
		Грабовская	<i>Грабовская</i>	7.11.97
		Смирнов	<i>Смирнов</i>	7.11.97
		Соловьева	<i>Соловьева</i>	7.11.97
		Степанов	<i>Степанов</i>	7.11.97

410721-63.0.00

Кронштейн подвесной с
серьгой для двух кабелей
l=400 мм
(для металлической опоры)Лист Лист Листов
1 1 2ГИПРОТРАНССИГНАЛСВЯЗЬ
ОАО «РОСЖЕЛДОРПРОЕКТ»

Формат А4

Инв. N подл.

Подп. и дата

Взам. инв. N

Зона
Формат

Обозначение

Наименование

Кол. на испол. 410721-63.0.00-

- 01 02 03 04 05 06 07

Примечание

410721-51.0.01

Серьга

2

2

2

2

2

2

2

Изм. Лист N докум. Подп. Дата

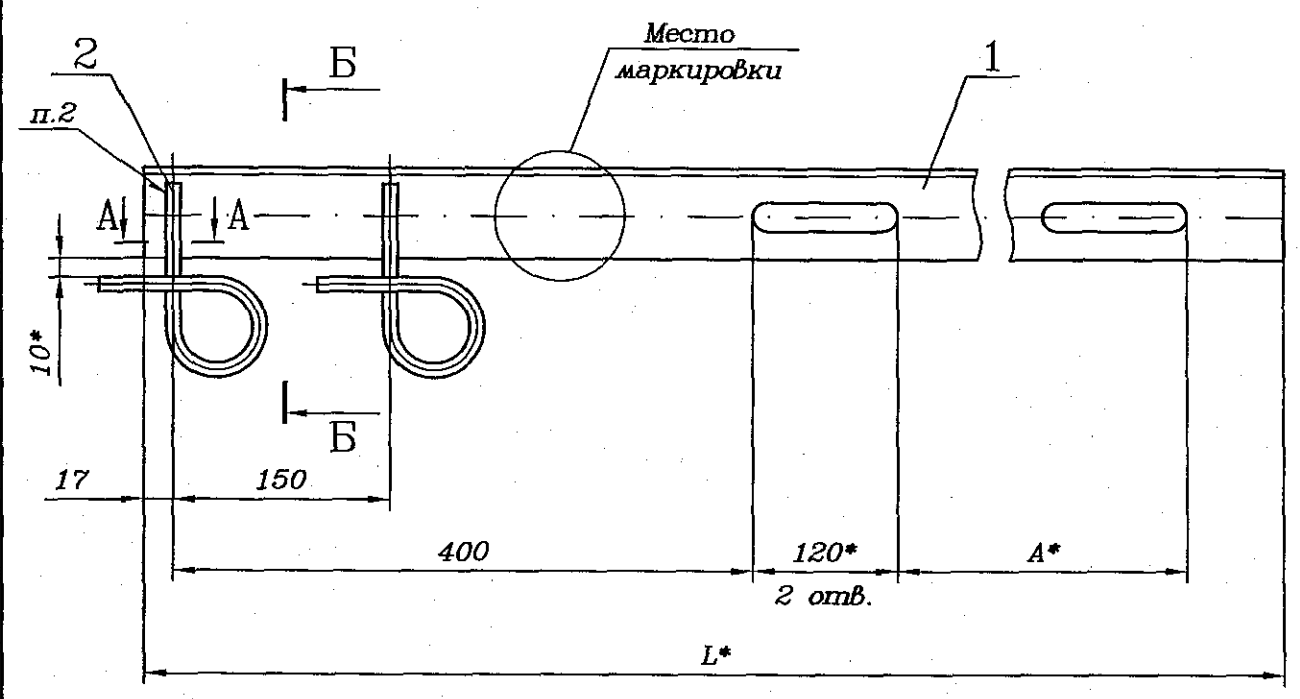
410721-63.0.00

Лист

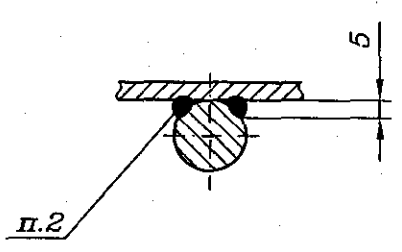
2

Формат А4

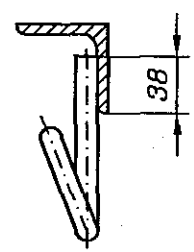
Инв. N подл.	Подп. и дата	Взам. инв. N



А-А(1:1)



Б-Б(1:5)



Обозначение	База опоры, мм	Размеры, мм		Масса, кг	Маркировка кронштейна
		L*	A*		
410721-63.0.00	250-450	950	350	5,61	630
-01	451-650	1150	550	6,60	631
-02	651-850	1350	750	7,56	632
-03	851-1050	1550	950	8,52	633
-04	1051-1250	1750	1150	9,48	634
-05	1251-1450	1950	1350	10,45	635
-06	1451-1650	2150	1550	11,41	636
-07	1651-1850	2350	1750	12,37	637

- 1.* Размеры для справок.
- 2. Сварка ручная дуговая.
- 3. Покрытие - Гор.Ц120.
- 4. Маркировка. Шрифт 30 - Пр3 ГОСТ 26.020-80, Эмаль ПФ-115, белая VI.YXK1 ГОСТ 6465-76.

410721-63.0.00 СБ				
Изм.	Лист	N докум.	Подп.	Дата
Разраб.	Орлов		<i>Орлов</i>	2.11.07
Пров.	Грабенювская		<i>Грабенювская</i>	2.11.07
Рук.	Смирнов		<i>Смирнов</i>	2.11.07
ГИП	Хорев		<i>Хорев</i>	2.11.07
Н.контр.	Соловьева		<i>Соловьева</i>	2.11.07
Нач.отд.	Степанов		<i>Степанов</i>	2.11.07

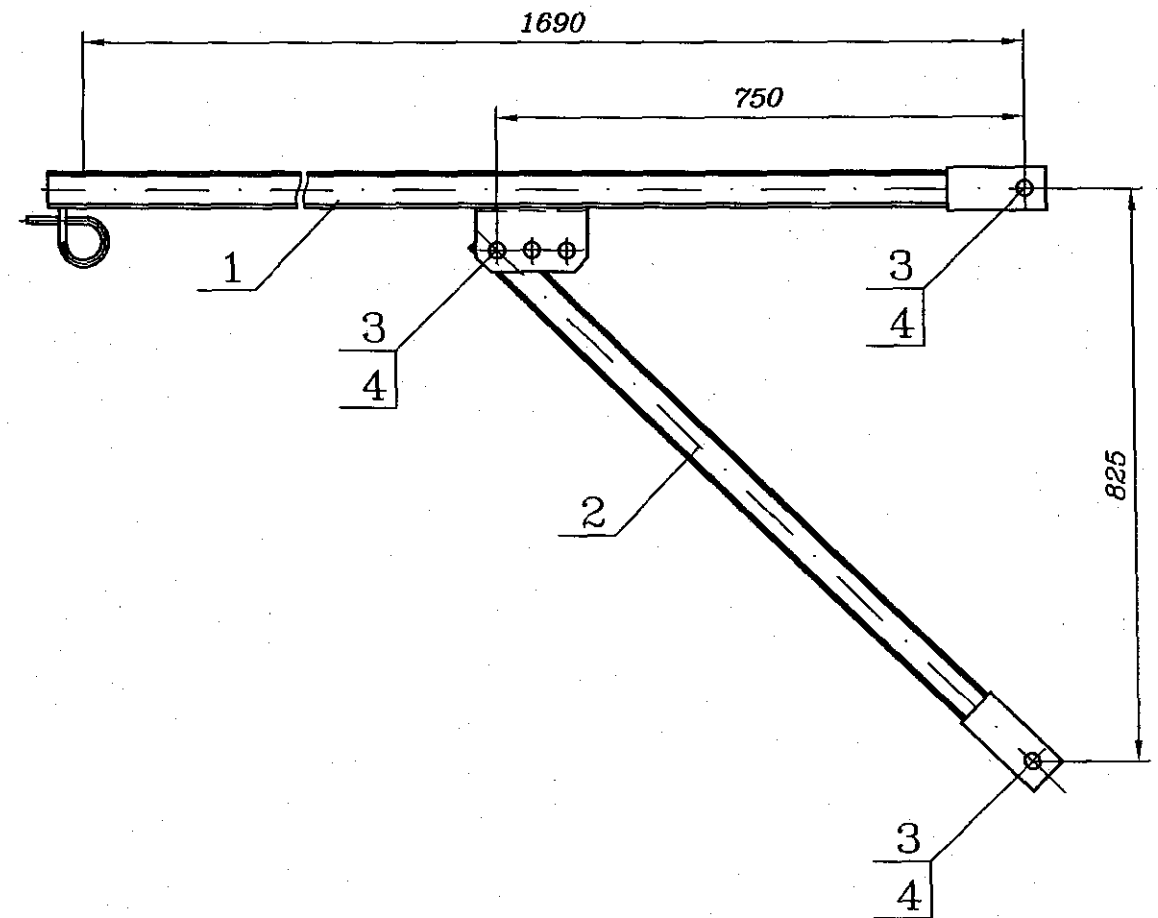
Кронштейн подвесной с серьгой для двух кабелей l=400 мм (для металлической опоры)
Сборочный чертеж

Лит.	Масса	Масштаб
	см. табл.	—
Лист	Листов	1

ГИПРОТРАНССИГНАЛСВЯЗЬ
ОАО «РОСЖЕЛДОРПРОЕКТ»

Формат	Зона	Поз.	Обозначение	Наименование	Кол.	Примечание
				<u>Документация</u>		
A4			410721-65.0.00 СБ	Сборочный чертеж		
				<u>Сборочные единицы</u>		
A4	1		410721-65.1.00	Балка кронштейна КВ-1	1	
A4	2		410721-15.2.00	Подкос кронштейна КВ	1	
				<u>Детали</u>		
A4	3		410721-15.0.01	Валик	3	
				<u>Материалы</u>		
	4			Проволока стальная 2,5 ГОСТ 15892-70	0,21 м	

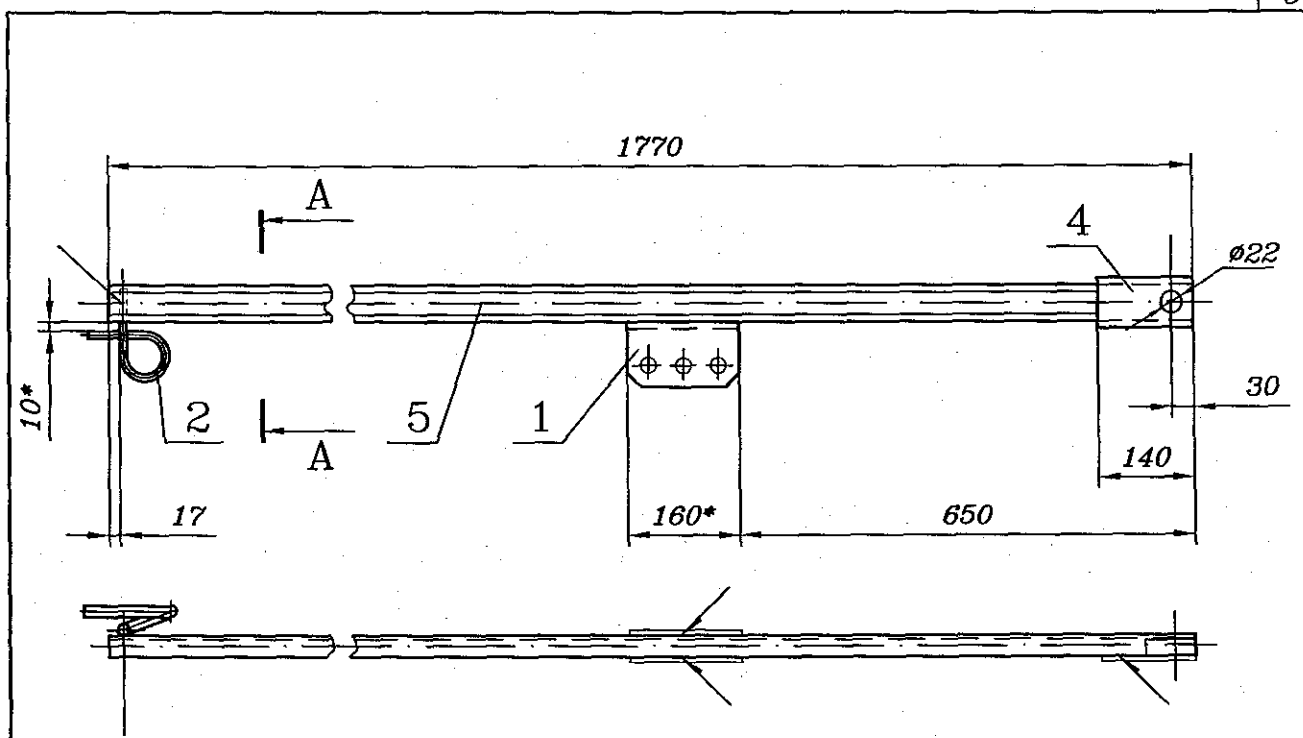
Инв. N подл.	Подл. и дата	Взам. инв. N		
			410721-65.0.00	
Изм.	Лист	N докум.	Подп.	Дата
Разраб.	Орлов		<i>Орлов</i>	6.11.2007
Пров.	Грабенювская		<i>Грабенювская</i>	6.11.2007
Рук.	Смирнов		<i>Смирнов</i>	7.11.2007
Н.контр.	Соловьева		<i>Соловьева</i>	6.11.07
Нач.отд.	Степанов		<i>Степанов</i>	7.11.07
			Лит.	Лист
				1
Кронштейн КВ-1				
ГИПРОТРАНССИГНАЛСВЯЗЬ ОАО «РОСЖЕЛДОРПРОЕКТ»				



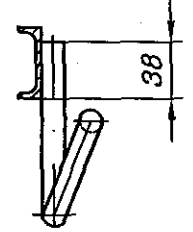
Размеры для справок.

					410721-65.0.00 СБ		
Изм.	Лист	N докум.	Подп.	Дата	Лит.	Масса	Масштаб
Разраб.	Орлов		<i>Орлов</i>	6.11.2007		17,22	1:10
Пров.	Грабенювская		<i>Грабенювская</i>	6.11.2007			
Рук.	Смирнов		<i>Смирнов</i>	7.11.2007			
ГИП	Хорев		<i>Хорев</i>	6.11.2007			
Н.контр.	Соловьева		<i>Соловьева</i>	6.11.07			
Нач.отд.	Степанов		<i>Степанов</i>	7.11.07			
					Кронштейн КВ-1		
					Сборочный чертеж		
					Лист	Листов 1	
ГИПРОТРАНССИГНАЛСВЯЗЬ ОАО «РОСЖЕЛДОРПРОЕКТ»							

Формат	Зона	Поз.	Обозначение	Наименование	Кол.	Примечание
				<u>Документация</u>		
A4			410721-65.1.00 СБ	Сборочный чертеж		
				<u>Детали</u>		
A4	1		410721-15.1.01	Пята подкоса	1	
A4	2		410721-51.0.02	Серьга	1	
БЧ	4		410721-65.1.01	Накладка	2	0,4 кг
			Лист	6,0 ГОСТ 19903-74 Ст3пс5-1 ГОСТ 535-88		
				L=140 h14		
БЧ	5		410721-65.1.02	Балка	1	8,23 кг
			Швеллер	5 ГОСТ 8240-89 Ст3пс5-1 ГОСТ 535-88		
				L=1700 h14		



A-A(1:5)



- 1.* Размеры для справок.
- 2. Сварка ручная дуговая.
- 3. Покрытие - Гор.Ц120.

Изм. инв. N	Подл. и дата	Взам. инв. N			
			410721-65.1.00		
Изм.	Лист	N докум.	Подп.	Дата	
Разраб.	Орлов		<i>Орлов</i>	6.11.2009	
Пров.	Грабенювская		<i>Грабенювская</i>	6.11.2009	
Рук.	Смирнов		<i>Смирнов</i>	7.11.2009	
Н.контр.	Соловьева		<i>Соловьева</i>	11.11.09	
Нач.отд.	Степанов		<i>Степанов</i>	2.11.09	
			Лит.	Лист	Листов
					1
			ГИПРОТРАНССИГНАЛСВЯЗЬ ОАО «РОСЖЕЛДОРПРОЕКТ»		

Изм. инв. N	Подл. и дата	Взам. инв. N	410721-65.1.00 СБ		
			Балка кронштейна КВ-1		
Изм.	Лист	N докум.	Подп.	Дата	
Разраб.	Орлов		<i>Орлов</i>	6.11.2009	
Пров.	Грабенювская		<i>Грабенювская</i>	6.11.2009	
Рук.	Смирнов		<i>Смирнов</i>	7.11.2009	
ГИП	Хорев		<i>Хорев</i>	6.11.2009	
Н.контр.	Соловьева		<i>Соловьева</i>	11.11.09	
Нач.отд.	Степанов		<i>Степанов</i>	2.11.09	
			Лит.	Масса	Масштаб
				12,2	1:10
			Лист	Листов	1
			ГИПРОТРАНССИГНАЛСВЯЗЬ ОАО «РОСЖЕЛДОРПРОЕКТ»		

Формат	Зона	Поз.	Обозначение	Наименование	Кол.	Примечание
				<u>Документация</u>		
A4			410721-66.0.00 СБ	Сборочный чертеж		
				<u>Сборочные единицы</u>		
A4	1		410721-66.1.00	Балка кронштейна КВ-1	1	
A4	2		410721-15.2.00	Подкос кронштейна КВ	1	
				<u>Детали</u>		
A4	3		410721-15.0.01	Валик	3	
				<u>Материалы</u>		
	4			Проволока стальная 2,5 ГОСТ 15892-70	0,7 м	

410721-66.0.00

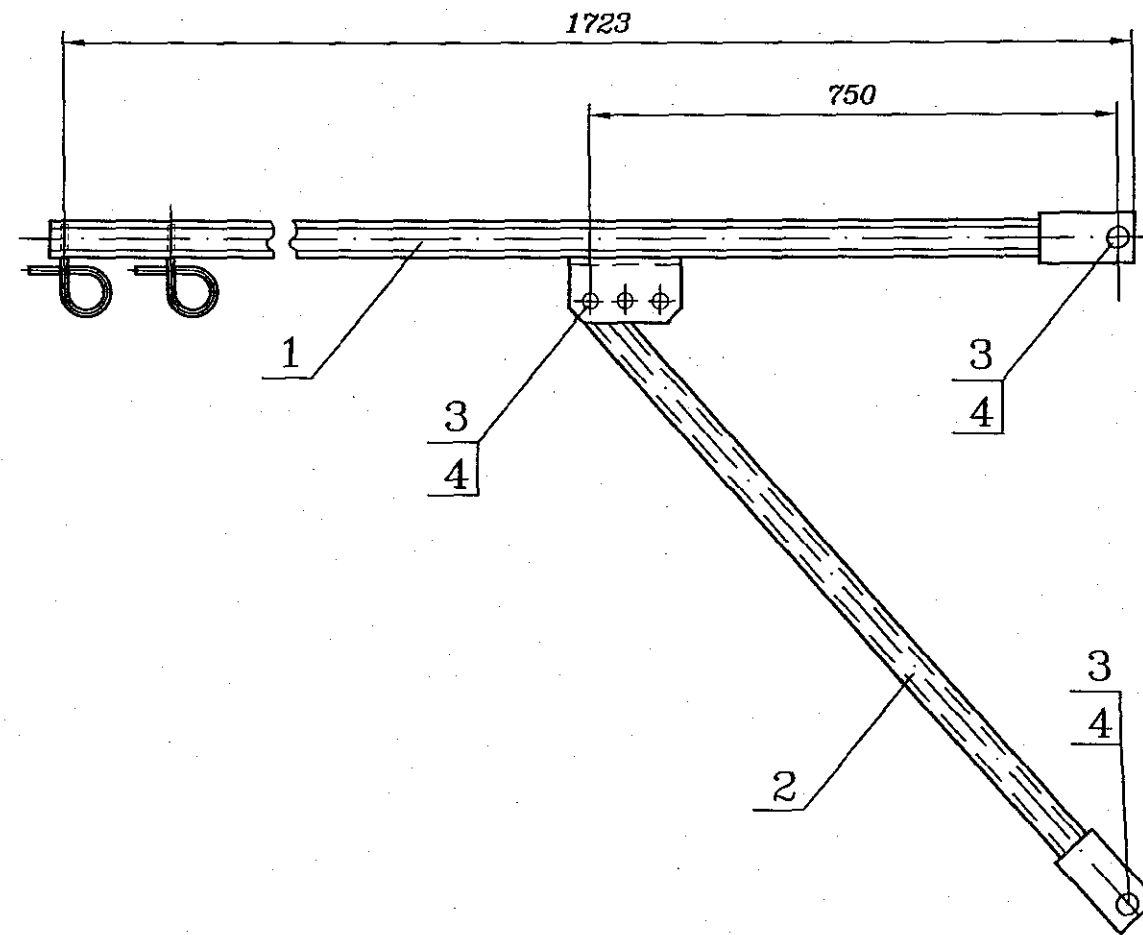
Кронштейн КВ-2

Лит. Лист Листов

1

ГИПРОТРАНССИГНАЛСВЯЗЬ
ОАО «РОСЖЕЛДОРПРОЕКТ»

Формат А4



1. Размеры для справок.
2. Маркировка. Шрифт 30 - ПрЗ ГОСТ 26.020-80, Эмаль ПФ-115, белая VI.УХЛ1 ГОСТ 6465-76.

410721-66.0.00 СБ				
Изм.	Лист	N докум.	Подп.	Дата
Разраб.	Орлов		<i>Орлов</i>	2.11.2003
Пров.	Грабенювская		<i>Грабенювская</i>	2.11.2003
Рук.	Смирнов		<i>Смирнов</i>	2.11.2003
ГИП	Хорев		<i>Хорев</i>	2.11.2003
Н.контр.	Соловьева		<i>Соловьева</i>	2.11.2003
Нач.отд.	Степанов		<i>Степанов</i>	2.11.07
Кронштейн КВ-2 Сборочный чертеж				
Лит.		Масса		Масштаб
		19,0		1:10
Лист		Листов		
1		1		
ГИПРОТРАНССИГНАЛСВЯЗЬ ОАО «РОСЖЕЛДОРПРОЕКТ»				

Формат А4

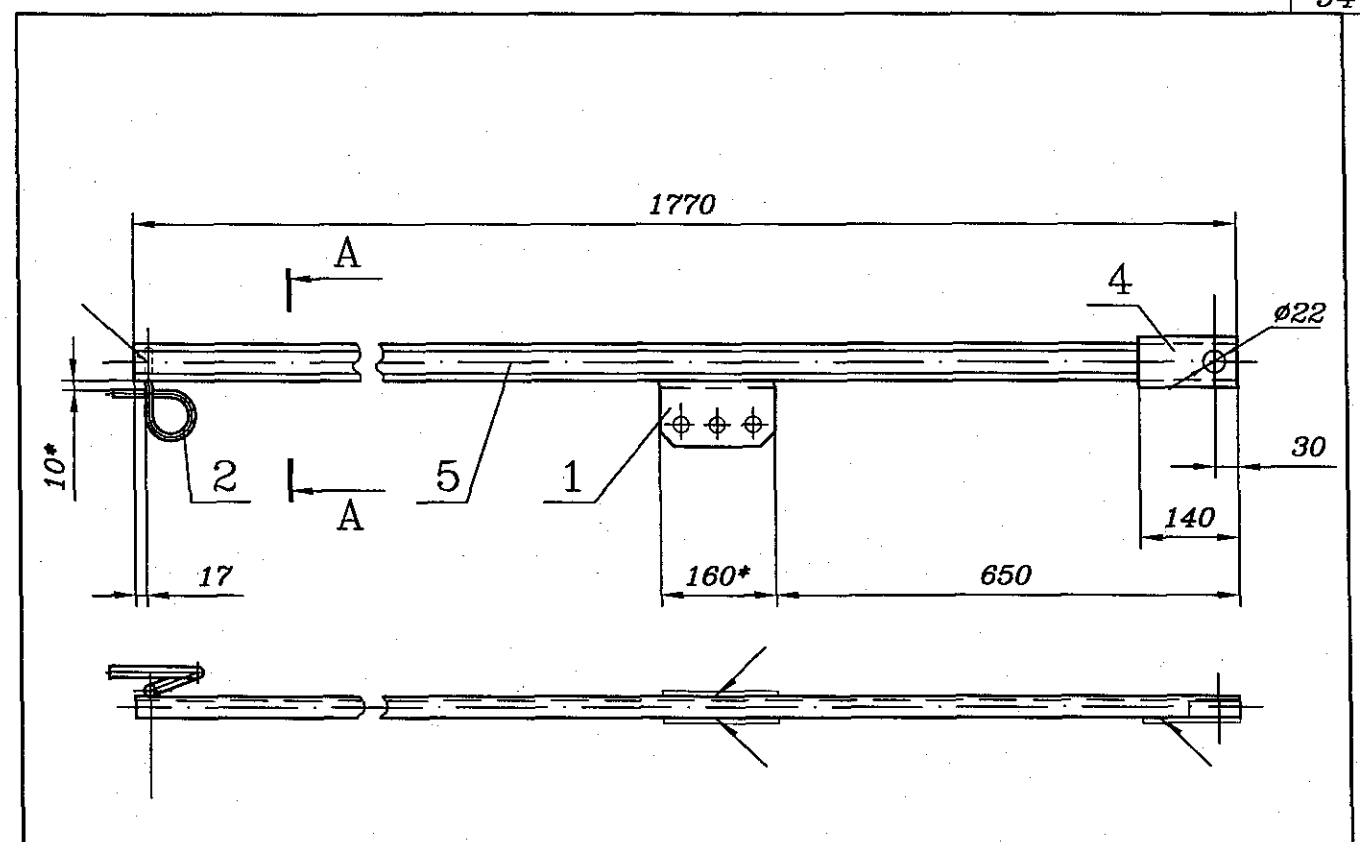
410721 Альбом 4

Формат	Зона	Поз.	Обозначение	Наименование	Кол.	Примечание
				<u>Документация</u>		
A4			410721-66.1.00 СБ	Сборочный чертеж		
				<u>Детали</u>		
A4	1		410721-15.1.01	Пята подкоса	1	
A4	2		410721-51.0.02	Серьга	2	
БЧ	4		410721-66.1.01	Накладка	2	0,4 кг
				Лист $\frac{6,0 \text{ ГОСТ } 19903-74}{\text{Ст 3пс5-1 ГОСТ } 535-88}$		
				L=140 h14		
БЧ	5		410721-66.1.02	Балка	1	8,23 кг
				Швеллер $\frac{5 \text{ ГОСТ } 8240-89}{\text{Ст 3пс5-1 ГОСТ } 535-88}$		
				L=1700 h14		

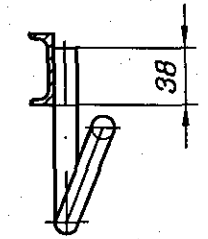
Изм.	Лист	N докум.	Подп.	Дата
Разраб.	Орлов		<i>Орлов</i>	6.11.2007
Пров.	Грабенювская		<i>Грабенювская</i>	6.11.2007
Рук.	Смирнов		<i>Смирнов</i>	7.11.2007
Н.контр.	Соловьева		<i>Соловьева</i>	7.11.2007
Нач.отд.	Стенанов		<i>Стенанов</i>	7.11.2007

410721-66.1.00		
Лит.	Лист	Листов
		1
Балка кронштейна КВ-2		
ГИПРОТРАНССИГНАЛСВЯЗЬ ОАО «РОСЖЕЛДОРПРОЕКТ»		

Формат А4



A-A(1:5)



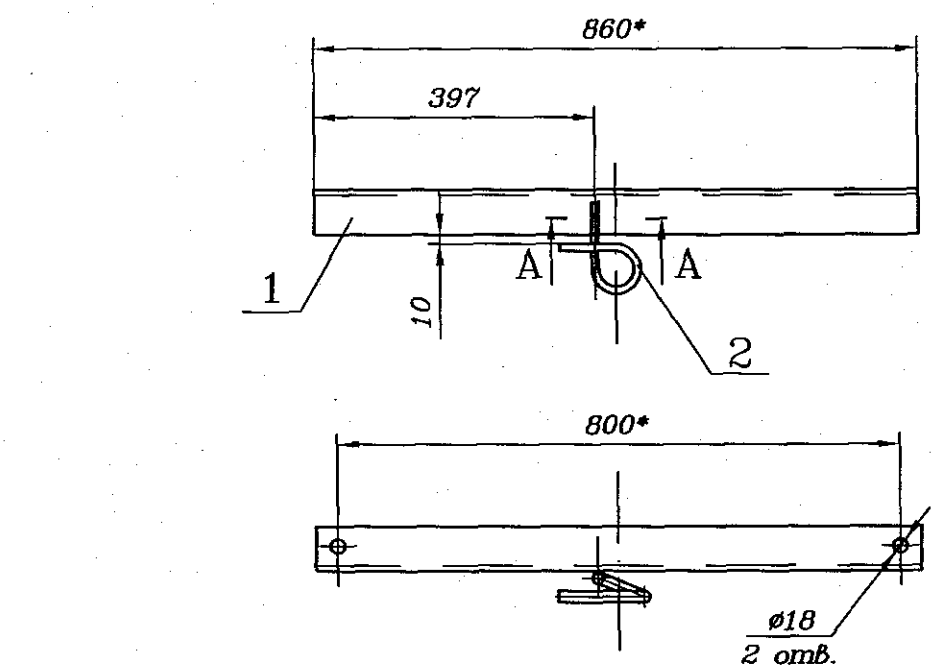
- 1.* Размеры для справок.
2. H14, ±IT14/2.
3. Сварка ручная дуговая.
4. Покрытие - Гор.Ц120.

Изм.	Лист	N докум.	Подп.	Дата
Разраб.	Орлов		<i>Орлов</i>	6.11.2007
Пров.	Грабенювская		<i>Грабенювская</i>	6.11.2007
Рук.	Смирнов		<i>Смирнов</i>	7.11.2007
ГИП	Хорев		<i>Хорев</i>	7.11.07
Н.контр.	Соловьева		<i>Соловьева</i>	16.11.07
Нач.отд.	Стенанов		<i>Стенанов</i>	2.11.2007

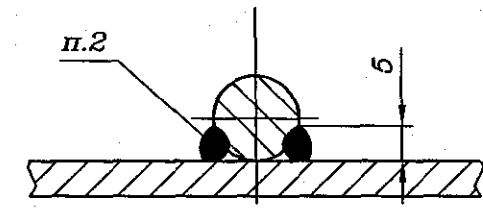
410721-66.1.00 СБ		
Балка кронштейна КВ-2		
Сборочный чертеж		
Лит.	Масса	Масштаб
	12,7	1:10
Лист	Листов 1	
ГИПРОТРАНССИГНАЛСВЯЗЬ ОАО «РОСЖЕЛДОРПРОЕКТ»		

Формат А4

Формат	Зона	Поз.	Обозначение	Наименование	Кол.	Примечание
				<u>Документация</u>		
A4			410721-67.0.00 СБ	Сборочный чертеж		
				<u>Детали</u>		
A4	1		410721-23.0.01	Балка	1	
A4	2		410721-51.0.01	Серьга	1	



A-A(1:1)



- 1.* Размер для справок.
- 2. ±IT14/2.
- 3. Сварка ручная дуговая.
- 4. Покрытие - Гор.Ц120.

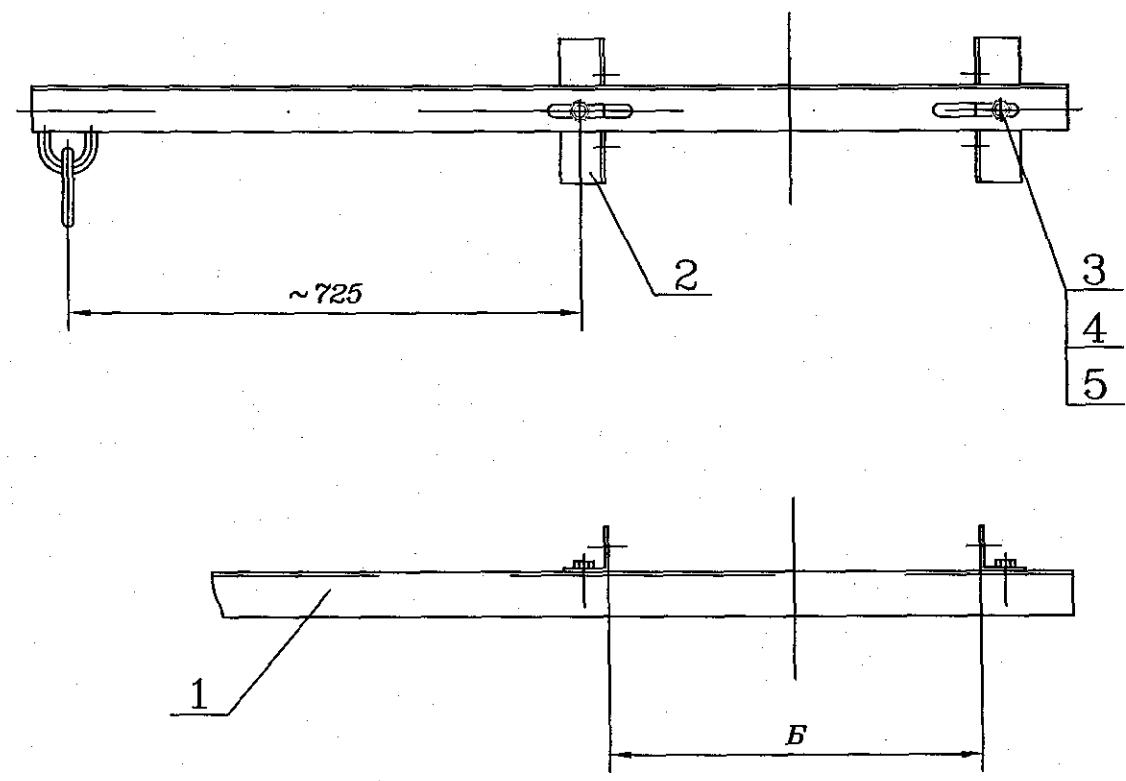
Изм.	Лист	N докум.	Подп.	Дата	410721-67.0.00	Кронштейн	Лит.	Лист	Листов				
Разраб.	Орлов		С.И. Орлов	6.11.2007									1
Пров.	Грабенюк		С.И. Грабенюк	6.11.2007									
Рук.	Смирнов		С.И. Смирнов	6.11.2007									
Н.контр.	Соловьева		С.И. Соловьева	6.11.2007									
Нач.отд.	Степанов		С.И. Степанов	7.11.07									

ГИПРОТРАНССИГНАЛСВЯЗЬ
ОАО «РОСЖЕЛДОРПРОЕКТ»

					410721-67.0.00 СБ									
Изм.	Лист	N докум.	Подп.	Дата	Кронштейн	Сборочный чертеж	Лит.	Масса	Масштаб					
Разраб.	Орлов		С.И. Орлов	6.11.2007									4,7	1:10
Пров.	Грабенюк		С.И. Грабенюк	6.11.2007										
Рук.	Смирнов		С.И. Смирнов	6.11.2007										
Н.контр.	Соловьева		С.И. Соловьева	6.11.2007										
Нач.отд.	Степанов		С.И. Степанов	7.11.07										

ГИПРОТРАНССИГНАЛСВЯЗЬ
ОАО «РОСЖЕЛДОРПРОЕКТ»

Формат	Зона	Пос.	Обозначение	Наименование	Кол. на			Примечание
					-	01	02	
				Документация				
A4			410721-71.0.00 СБ	Сборочный чертеж	×	×	×	
				Сборочные единицы				
A4	1		410721-71.1.00	Кронштейн подвесной	1			
			-01	Кронштейн подвесной		1		
			-02	Кронштейн подвесной			1	
				Детали				
A4	2		410721-71.0.01	Ушко	2	2	2	
				Стандартные изделия				
		3		Болт М16-6х50.58.0915 ГОСТ 7798-70	2	2	2	
		4		Гайка М16-6Н.5.0915 ГОСТ 5915-70	4	4	4	
		5		Шайба 16.04.0915 ГОСТ 11371-70	2	2	2	



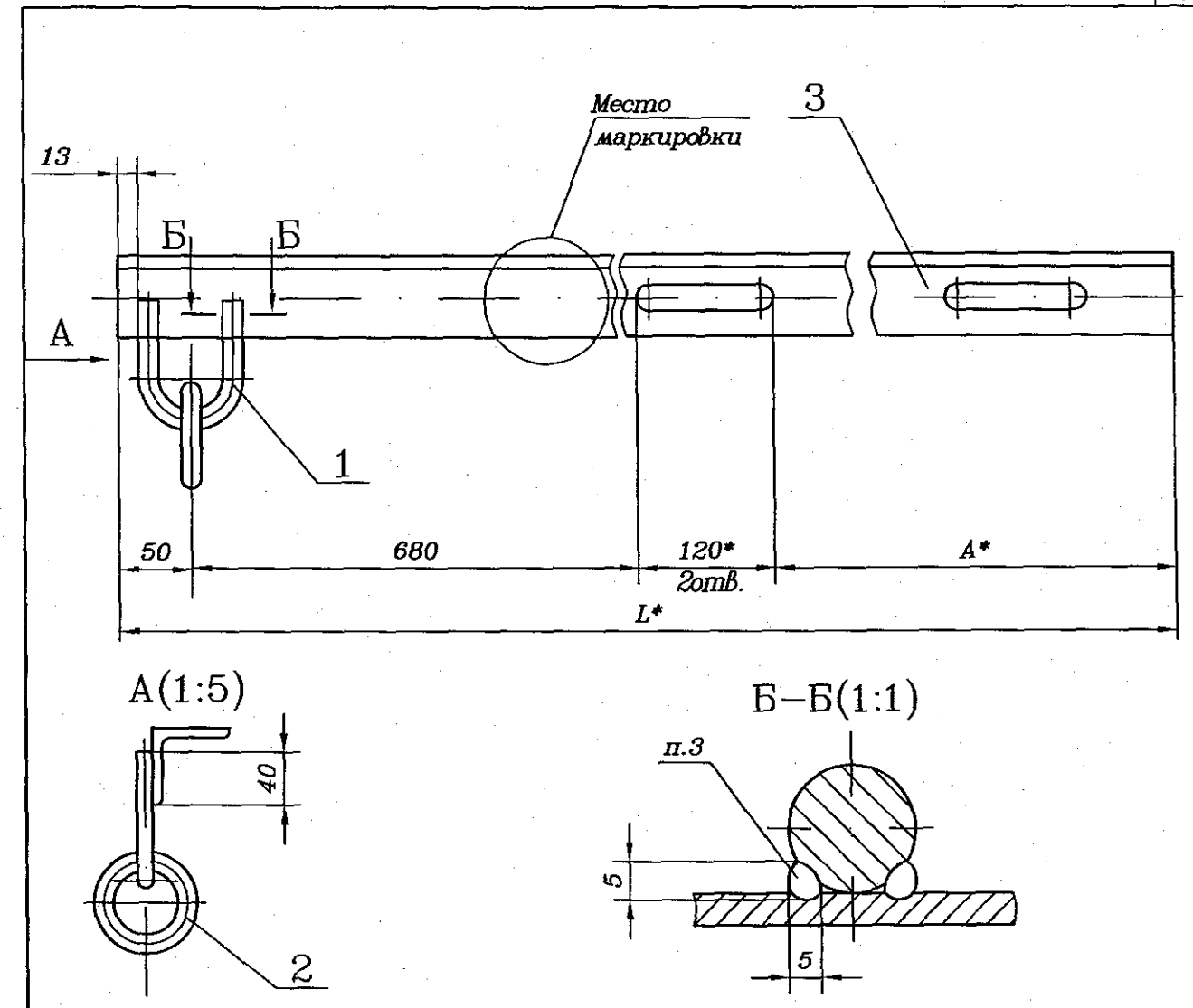
Обозначение	Б, мм	Масса, кг
410721-71.0.00	180-380	8,9
-01	381-580	9,87
-02	581-780	10,83

Размеры для справок.

Изм. Лист	№ докум.	Подп.	Дата	Кронштейн подвески кабеля на ферме моста	Лит.	Лист	Листов
Разраб.	Орлов	<i>[Signature]</i>	6.11.2007				
Пров.	Грабенювская	<i>[Signature]</i>	6.11.2007				
Руч.	Смирнов	<i>[Signature]</i>	7.11.2007				
Н.контр.	Соловьева	<i>[Signature]</i>	16.11.07				
Нач.отд.	Степанов	<i>[Signature]</i>	7.11.07				
410721-71.0.00				ГИПРОТРАНССИГНАЛСВЯЗЬ ОАО «РОСЖЕЛДОРПРОЕКТ»			

410721-71.0.00 СБ							
Изм. Лист	№ докум.	Подп.	Дата	Кронштейн подвески кабеля на ферме моста Сборочный чертеж	Лит.	Масса	Масштаб
Разраб.	Орлов	<i>[Signature]</i>	6.11.2007				
Пров.	Грабенювская	<i>[Signature]</i>	6.11.2007				
Руч.	Смирнов	<i>[Signature]</i>	7.11.2007				
ГИП	Хорев	<i>[Signature]</i>	6.11.2007				
Н.контр.	Соловьева	<i>[Signature]</i>	16.11.07				
Нач.отд.	Степанов	<i>[Signature]</i>	7.11.07				
				Лист		Листов 1	
				ГИПРОТРАНССИГНАЛСВЯЗЬ ОАО «РОСЖЕЛДОРПРОЕКТ»			

Формат	Зона	Поз.	Обозначение	Наименование	Кол. на			Примечание
					-	01	02	
				Документация				
A4			410721-71.1.00 СБ	Сборочный чертеж	×	×	×	
				Детали				
A4	1		410721-01.0.02	Скоба	1	1	1	
A4	2		410721-01.0.03	Кольцо	1	1	1	
A4	3		410721-71.1.01	Кронштейн	1			
			-01	Кронштейн		1		
			-02	Кронштейн			1	

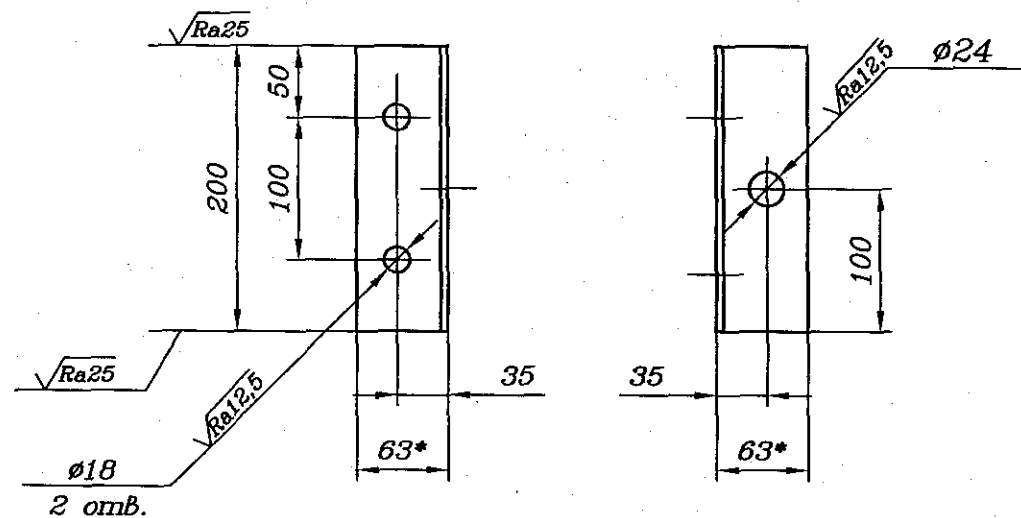
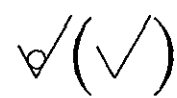


Обозначение	База*, мм	Размеры, мм		Масса, кг	Маркировка кронштейна
		L*	A*		
410721-71.1.00	180-380	1270	350	6,53	711
-01	381-580	1470	550	7,50	711-1
-02	581-780	1670	750	8,46	711-2

- 1.* Размеры для справок.
- 2. ±IT16/2.
- 3. Сварка ручная дуговая.
- 4. Покрытие - Гор.Ц120.
- 5. Маркировка. Шрифт 30-ПрЗ ГОСТ 26.020-80 эмаль ПФ-115, белая VI.УХЛ1 ГОСТ 6465-76.

Инв. N подл.	Подп. и дата	Взам. инв. N	410721-71.1.00				
Изм.	Лист	N докум.	Подп.	Дата	Кронштейн подвесной Сборочный чертеж		
Разраб.	Орлов						
Пров.	Грабенювская						
Рук.	Смирнов						
Н.контр.	Соловьева						
Нач.отд.	Степанов						
					Лит.	Лист	Листов
							1
					ГИПРОТРАНССИГНАЛСВЯЗЬ ОАО «РОСЖЕЛДОРПРОЕКТ»		

Инв. N подл.	Подп. и дата	Взам. инв. N	410721-71.1.00 СБ				
Изм.	Лист	N докум.	Подп.	Дата	Кронштейн подвесной Сборочный чертеж		
Разраб.	Орлов						
Пров.	Грабенювская						
Рук.	Смирнов						
Н.контр.	Соловьева						
Нач.отд.	Степанов						
					Лит.	Масса	Масштаб
						см. табл.	1:5
					Лист	Листов	1
					ГИПРОТРАНССИГНАЛСВЯЗЬ ОАО «РОСЖЕЛДОРПРОЕКТ»		



- 1.* Размеры для справок.
2. H14, h14, ±IT14/2.
3. Покрытие - Гор.Ц120.

410721-71.0.01

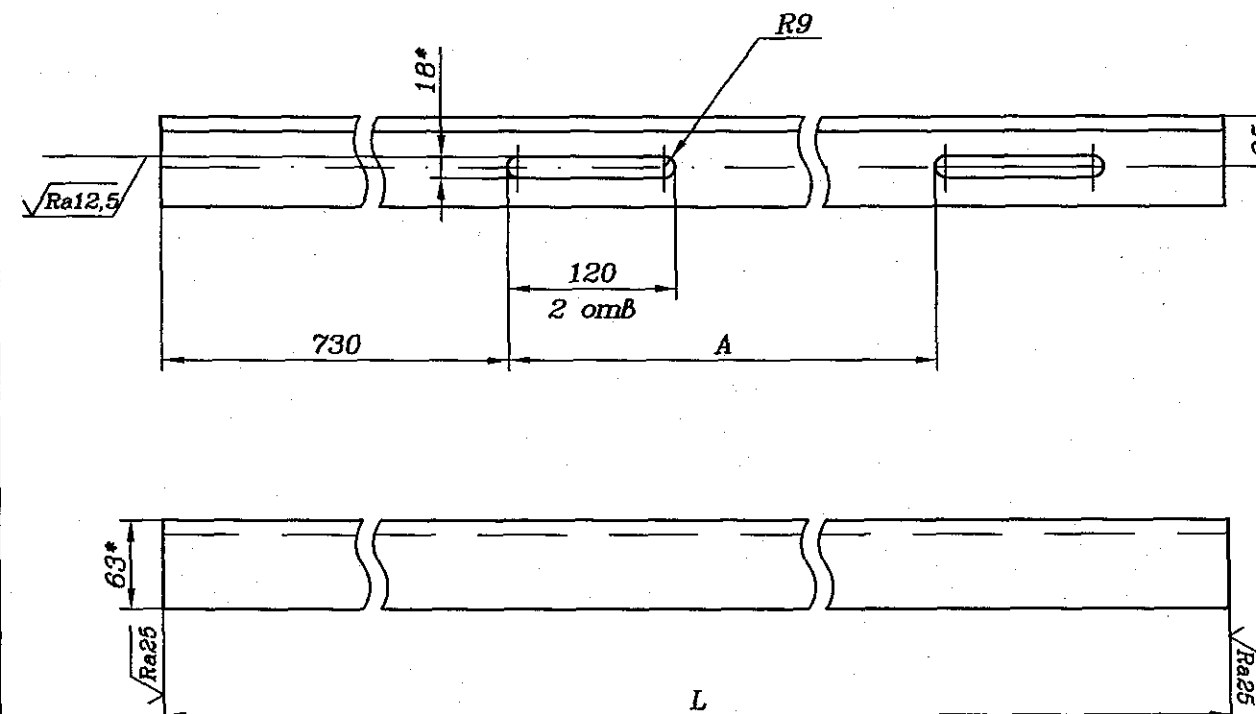
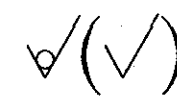
Ушко

Лит.	Масса	Масштаб
	0,98	1:5

Лист	Листов	1
------	--------	---

ГИПРОТРАНССИГНАЛСВЯЗЬ
ОАО «РОСЖЕЛДОРПРОЕКТ»

УГОЛОК 63x63x5 ГОСТ 8509-93
СтЗпс5-1 ГОСТ 535-88



Обозначение	Размеры, мм		Масса, кг
	A	L	
410721-71.1.01	350	1270	6,1
-01	550	1470	7,07
-02	750	1670	8,03

- 1.* Размеры для справок.
2. H14, h14, ±IT14/2.

410721-71.1.01

Кронштейн

Лит.	Масса	Масштаб
	см. табл.	1:5

Лист	Листов	1
------	--------	---

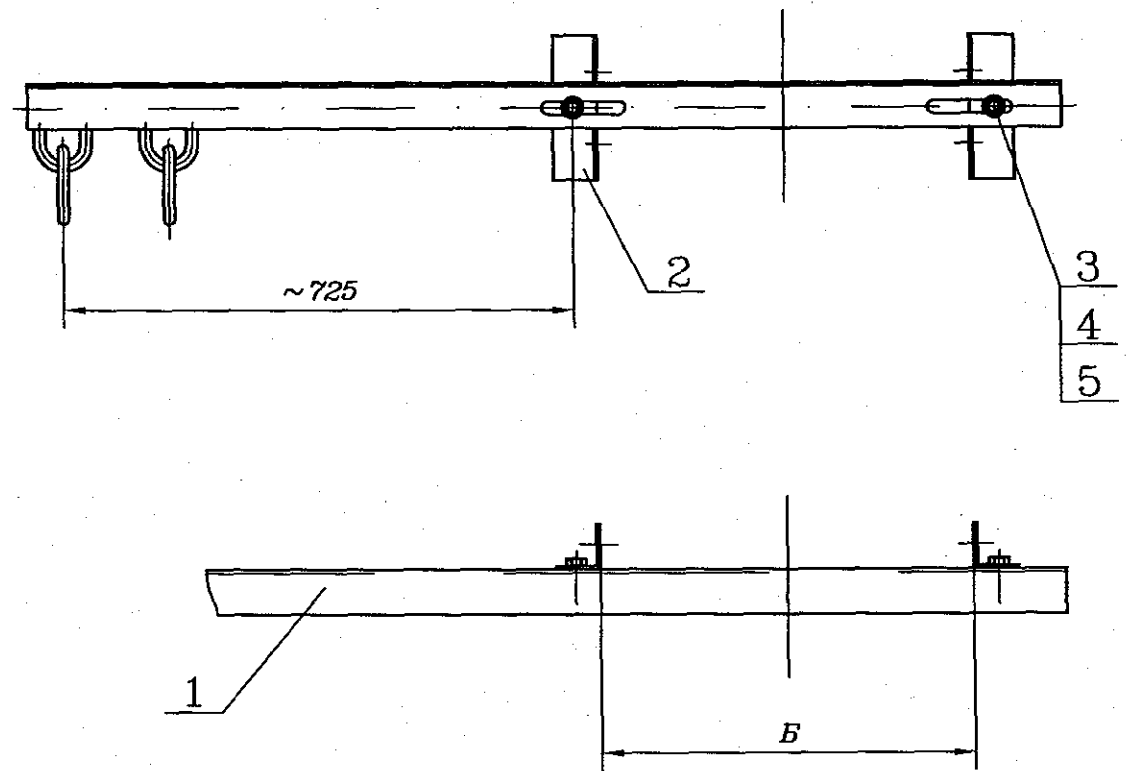
ГИПРОТРАНССИГНАЛСВЯЗЬ
ОАО «РОСЖЕЛДОРПРОЕКТ»

УГОЛОК 63x63x5 ГОСТ 8509-93
СтЗпс5-1 ГОСТ 535-88

Инв. N подл.	Подп. и дата	Взам. инв. N	410721-71.0.01			
Изм. Лист	N докум.	Подп.	Дата	Лит.	Масса	Масштаб
Разраб.	Орлов	<i>Орлов</i>	6.11.2007		0,98	1:5
Пров.	Грабенювская	<i>Грабенювская</i>	6.11.2007			
Рук.	Смирнов	<i>Смирнов</i>	7.11.2007	Лист	Листов	1
ГИП	Хорев	<i>Хорев</i>	6.11.2007	УГОЛОК 63x63x5 ГОСТ 8509-93		
Н.контр.	Соловьева	<i>Соловьева</i>	7.11.07	СтЗпс5-1 ГОСТ 535-88		
Нач.отд.	Степанов	<i>Степанов</i>	7.11.07	ГИПРОТРАНССИГНАЛСВЯЗЬ ОАО «РОСЖЕЛДОРПРОЕКТ»		

Инв. N подл.	Подп. и дата	Взам. инв. N	410721-71.1.01			
Изм. Лист	N докум.	Подп.	Дата	Лит.	Масса	Масштаб
Разраб.	Орлов	<i>Орлов</i>	6.11.2007		см. табл.	1:5
Пров.	Грабенювская	<i>Грабенювская</i>	6.11.2007			
Рук.	Смирнов	<i>Смирнов</i>	7.11.2007	Лист	Листов	1
ГИП	Хорев	<i>Хорев</i>	6.11.2007	УГОЛОК 63x63x5 ГОСТ 8509-93		
Н.контр.	Соловьева	<i>Соловьева</i>	7.11.07	СтЗпс5-1 ГОСТ 535-88		
Нач.отд.	Степанов	<i>Степанов</i>	7.11.07	ГИПРОТРАНССИГНАЛСВЯЗЬ ОАО «РОСЖЕЛДОРПРОЕКТ»		

Формат	Зона	Поз.	Обозначение	Наименование	Кол. на			Примечание
					-	01	02	
				Документация				
A4			410721-72.0.00 СБ	Сборочный чертеж	×	×	×	
				Сборочные единицы				
A4	1		410721-72.1.00	Кронштейн подвесной	1			
			-01	Кронштейн подвесной		1		
			-02	Кронштейн подвесной			1	
				Детали				
A4	2		410721-71.0.01	Ушко	2	2	2	
				Стандартные изделия				
		3		Болт М16-6gx50.58.0915	2	2	2	
				ГОСТ 7798-70				
		4		Гайка М16-6Н.5.0915	4	4	4	
				ГОСТ 5915-70				
		5		Шайба 16.04.0915	2	2	2	
				ГОСТ 11371-70				



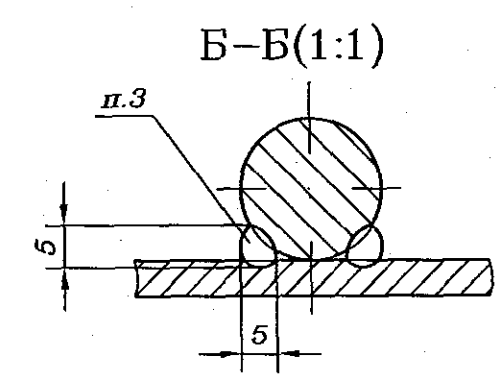
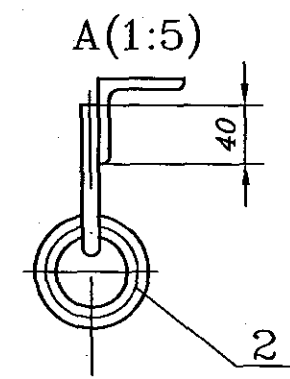
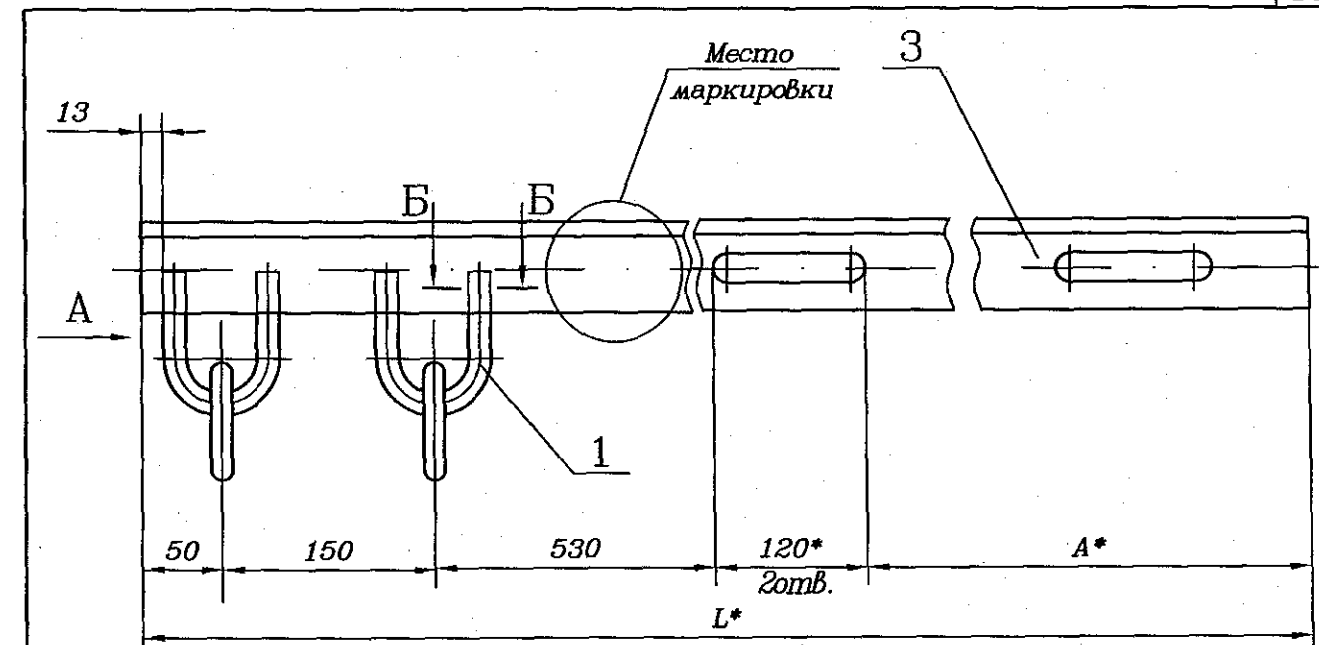
Обозначение	Б, мм	Масса, кг
410721-72.0.00	180-380	9,33
-01	381-580	10,3
-02	581-780	11,26

Размеры для справок.

Инв. N подл.	Подп. и дата	Взам. инв. N						
410721-72.0.00								
Изм.	Лист	N докум.	Подп.	Дата	Кронштейн подвески двух кабелей на ферме моста	Лит.	Лист	Листов
Разраб.	Орлов							1
Пров.	Грабенювская							
Рук.	Смирнов							
Н.контр.	Соловьева							
Нач.отд.	Степанов							
						ГИПРОТРАНССИГНАЛСВЯЗЬ ОАО «РОСЖЕЛДОРПРОЕКТ»		

Инв. N подл.	Подп. и дата	Взам. инв. N						
410721-72.0.00 СБ								
Изм.	Лист	N докум.	Подп.	Дата	Кронштейн подвески двух кабелей на ферме моста Сборочный чертеж	Лит.	Масса	Масштаб
Разраб.	Орлов						см. табл.	1:5
Пров.	Грабенювская							
Рук.	Смирнов							
Н.контр.	Соловьева							
Нач.отд.	Степанов							
						Лист	Листов	1
						ГИПРОТРАНССИГНАЛСВЯЗЬ ОАО «РОСЖЕЛДОРПРОЕКТ»		

Формат	Зона	Поз.	Обозначение	Наименование	Кол. на			Примечание
					-	01	02	
				<u>Документация</u>				
A4			410721-72.1.00 СБ	Сборочный чертеж	×	×	×	
				<u>Детали</u>				
A4	1		410721-01.0.02	Скоба	1	1	1	
A4	2		410721-01.0.03	Кольцо	1	1	1	
A4	3		410721-71.1.01	Кронштейн	1			
			-01	Кронштейн		1		
			-02	Кронштейн			1	



Обозначение	База*, мм	Размеры, мм		Масса, кг	Маркировка кронштейна
		L*	A*		
410721-72.1.00	180-380	1270	350	6,96	721
-01	381-580	1470	550	7,93	721-1
-02	581-780	1670	750	8,89	721-2

- 1.* Размеры для справок.
2. ±IT16/2.
3. Сварка ручная дуговая.
4. Покрытие - Гор.Ц120.
5. Маркировка. Шрифт 30-Пр3 ГОСТ 26.020-80 эмаль ПФ-115, белая VI.УХЛ1 ГОСТ 6465-76.

Изм. Лист	N докум.	Подп.	Дата	410721-72.1.00	Кронштейн подвесной	Лит. Лист Листов 1
Разраб.	Орлов	Орлов	2.11.2007			
Пров.	Грабенюк	Грабенюк	2.11.2007			
Рук.	Смирнов	Смирнов	2.11.2007			
Н.контр.	Соловьева	Соловьева	2.11.2007			
Нач.отд.	Степанов	Степанов	2.11.2007	ГИПРОТРАНССИГНАЛСВЯЗ ОАО «РОСЖЕЛДОРПРОЕКТ»		

				410721-72.1.00 СБ		
Изм. Лист	N докум.	Подп.	Дата	Кронштейн подвесной	Сборочный чертеж	Лит. Масса Масштаб см. табл. 1:5
Разраб.	Орлов	Орлов	2.11.2007			
Пров.	Грабенюк	Грабенюк	2.11.2007			
Рук.	Смирнов	Смирнов	2.11.2007			
Н.контр.	Соловьева	Соловьева	2.11.2007			
Нач.отд.	Степанов	Степанов	2.11.2007	ГИПРОТРАНССИГНАЛСВЯЗ ОАО «РОСЖЕЛДОРПРОЕКТ»		

Инв. № подл.	Подп.	Дата	Взам. инв. №	Обозначение	Наименование	Код. на испол. 410721-764.0.00-			Примечание
						01	02	03	
А3				410721-76.0.00 СБ	Сборочный чертеж				
А4				410721-76.0.01	Скоба	1	1		
А4				410721-76.0.01	Уголок	1	1		
					Уголок	1	1		

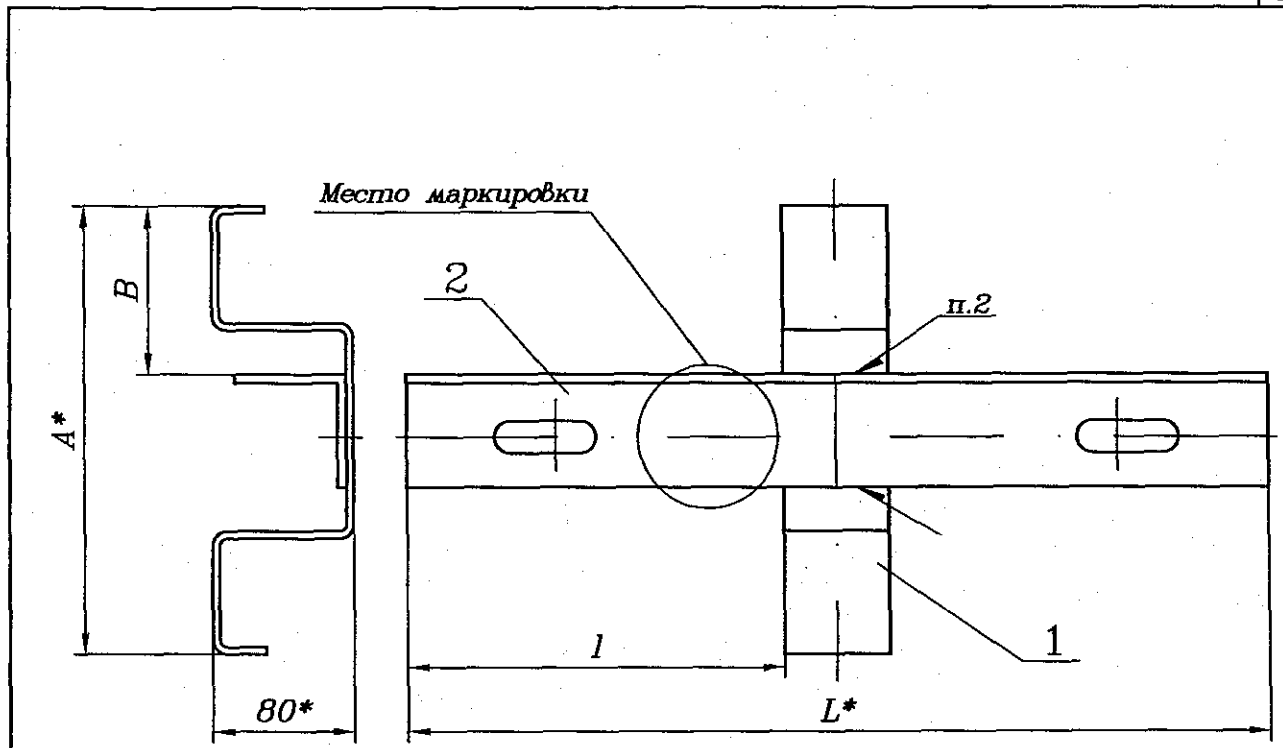
410721-76.0.00						
Изм.	Лист	№ докум.	Подп.	Дата	Лит.	Лист
Разраб.	Орлов		<i>Орлов</i>	6.11.2008		1
Пров.	Грабенювская		<i>Грабенювская</i>	6.11.2008		2
Рук.	Смирнов		<i>Смирнов</i>	17.11.2007		
Н.контр.	Соловьева		<i>Соловьева</i>	16.11.07		
Нач.отд.	Степанов		<i>Степанов</i>	2.11.07		

Кронштейн для крепления муфты
ГИПРОТРАНССИГНАЛСВЯЗЬ
ОАО «РОСЖЕЛДОРПРОЕКТ»
Формат А4

Изм.	Лист	№ докум.	Подп.	Дата
Разраб.	Орлов		<i>Орлов</i>	6.11.2008
Пров.	Грабенювская		<i>Грабенювская</i>	6.11.2008
Рук.	Смирнов		<i>Смирнов</i>	17.11.2007
ГИП	Хорев		<i>Хорев</i>	6.11.2008
Н.контр.	Соловьева		<i>Соловьева</i>	16.11.07
Нач.отд.	Степанов		<i>Степанов</i>	2.11.07

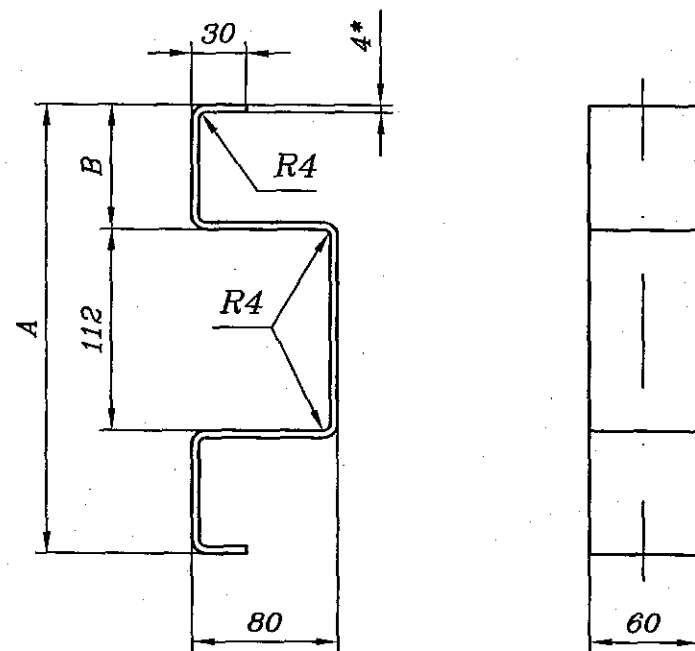
410721-76.0.00 СБ
Кронштейн для крепления муфты
Сборочный чертеж

Лит.	Масса	Масштаб
	см. табл.	—
Лист	Листов	1
ГИПРОТРАНССИГНАЛСВЯЗЬ ОАО «РОСЖЕЛДОРПРОЕКТ»		



Обозначение	Размеры, мм				Масса, кг	Маркировка кронштейна
	L*	l	A*	B		
410721-76.0.00	500	220	250	95	3,3	760
-01	425	182,5	250	95	3,9	761
-02	500	220	210	75	3,15	762
-03	425	182,5	210	75	3,75	763

- 1.* Размеры для справок.
- 2. Сварка ручная дуговая.
- 3. Покрытие - Гор.Ц120.
- 4. Маркировка. Шрифт 30 - Пр3 ГОСТ 26.020-80, Эмаль ПФ-115, белая VI.УХЛ1 ГОСТ 6465-76.



✓(✓)

Обозначение	Размеры, мм		Масса, кг
	A	B	
410721-76.0.01	250	69	0,93
-01	210	49	0,78

1.* Размер для справок
2. H14, h14, ± IT14/2.

410721-76.0.01

Скоба

Лит. Масса Масштаб

См. табл. 1:4

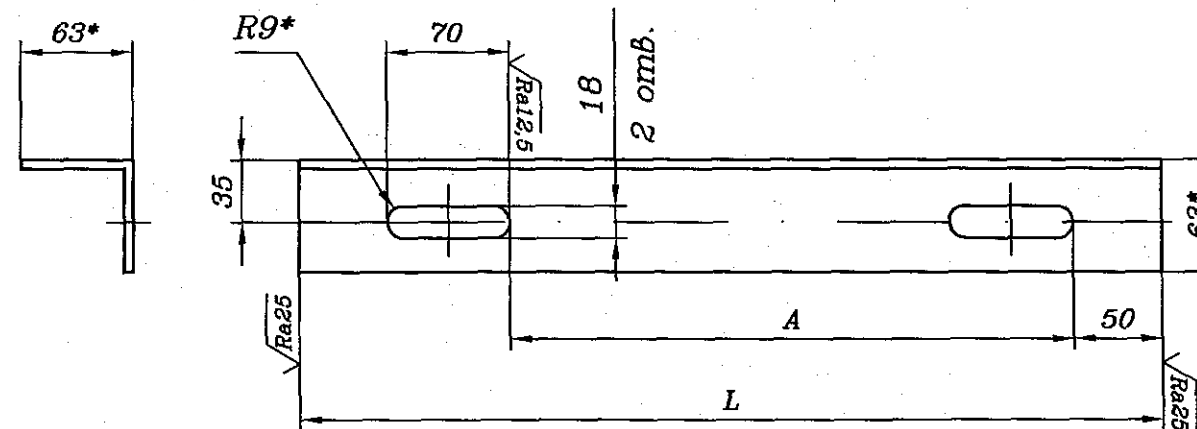
Лист Листов 1

4,0 ГОСТ 19903-74
СтЗксб-1 ГОСТ 14637-89

ГИПРОТРАНССИГНАЛСВЯЗЬ
ОАО «РОСЖЕЛДОРПРОЕКТ»

Формат А4

✓(✓)



Обозначение	Размеры, мм		Масса, кг
	L	A	
419721-76.0.02	500	350	2,74
-01	425	255	2,05

1.* Размеры для справок.
2. H14, h14, ± IT14/2.

410721-76.0.02

Уголок

Лит. Масса Масштаб

См. табл. 1:4

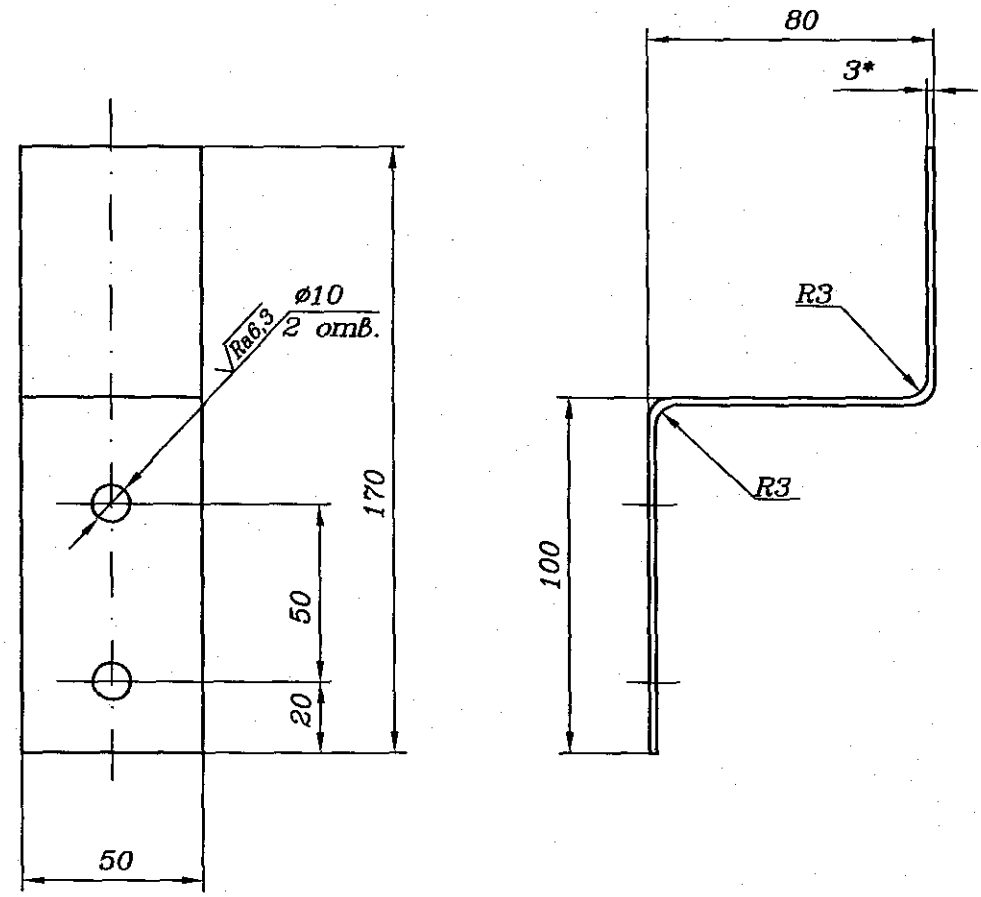
Лист Листов 1

63x63x5 ГОСТ 8509-93
СтЗксб-1 ГОСТ 535-88

ГИПРОТРАНССИГНАЛСВЯЗЬ
ОАО «РОСЖЕЛДОРПРОЕКТ»

Формат А4

В(✓)



- 1 * Размер для справок.
- 2 H14, h14, ±IT14/2.
- 3 Покрытие - Гор.Ц120.

410721-77.0.01

Скоба
опорная

Лит.	Масса	Масштаб
	0,3	1:5
Лист		Листов 1

3,0 ГОСТ 19903-74
 ОК370В5-IV ГОСТ 16523-97
 ГИПРОТРАНССИГНАЛСВЯЗЬ
 ОАО «РОСЖЕЛДОРПРОЕКТ»

Изм.	Лист	N докум.	Подп.	Дата
Разраб.	Орлов		<i>Орлов</i>	21.02.04
Пров.	Грабенюк		<i>Грабенюк</i>	21.02.04
Рук.	Смирнов		<i>Смирнов</i>	21.02.04
ГИП	Хорев		<i>Хорев</i>	21.02.04
Н.контр.	Соловьева		<i>Соловьева</i>	21.02.04
Нач.отд.	Степанов		<i>Степанов</i>	21.02.04

Лист

Инд. N подл.	Подп. и дата	Взам. инв. N

Инд. N подл.	Подп. и дата	Взам. инв. N

410721

Альбом 4

Инв. N подл. Подл. и дата Взам. инв. N

Инв. N подл.	Зона	Поз.	Обозначение	Наименование	Кол. на испол. 01.ВН-95-00-00-			Примечание
					- 01	02	03	
A3			01.ВН-95-00-00 СБ	Сборочный чертеж	×	×	×	
				Документация				
				Детали				
A3		1	01.ВН-95-00-01	Створка	1	1	1	
A3		2	01.ВН-95-00-02	Створка	1	1	1	
A4		3	01.ВН-95-00-03	Ось	1	1	1	
				Испр	ЗП-12	ЗП-14	ЗП-16	ЗП-17

Изм.	Лист	N докум.	Порп.	Дата
		01.ВН-95-00-00		
Разраб.		Орлов		
Пров.		Граболовская		
Рук.		Смирнов		
Н. контр.		Соловьева		
Нач. отд.		Степанов		

Зажим
поддерживающий ЗП
ТУ 3185-003-01393622-95

ГИПРОТРАНССИГНАЛСВЯЗЬ
ОАО «РОСЖЕЛДОРПРОЕКТ»

Формат А4

Инв. N подл. Подл. и дата Взам. инв. N

Инв. N подл.	Зона	Поз.	Обозначение	Наименование	Кол. на испол. 01.ВН-95-00-00-			Примечание
					- 01	02	03	
A4		4	01.ВН-95-00-04	Шайба	1	1	1	
A4		5	01.ВН-95-00-08	Вставка	1			
			-01	Вставка		1		
			-02	Вставка		1		
			-03	Вставка			1	
				Стандартные изделия				
				Болты ГОСТ 7798-70				
		6	M10-8gx65.68.019		1	1	1	
		7	2M16-8gx65.58.019		1	1	1	
		8	Гайка M10-7Н.8.019		1	1	1	
			ГОСТ 5915-70					
		9	Гайка M16-7Н.5.019		1	1	1	
			ГОСТ 5919-73					
		10	Шайба 10 65Г 0115		1	1	1	
			ГОСТ 6402-70					

Изм. Лист N докум. Подл. Дата

01.ВН-95-00-00

Лист

2

Формат А4

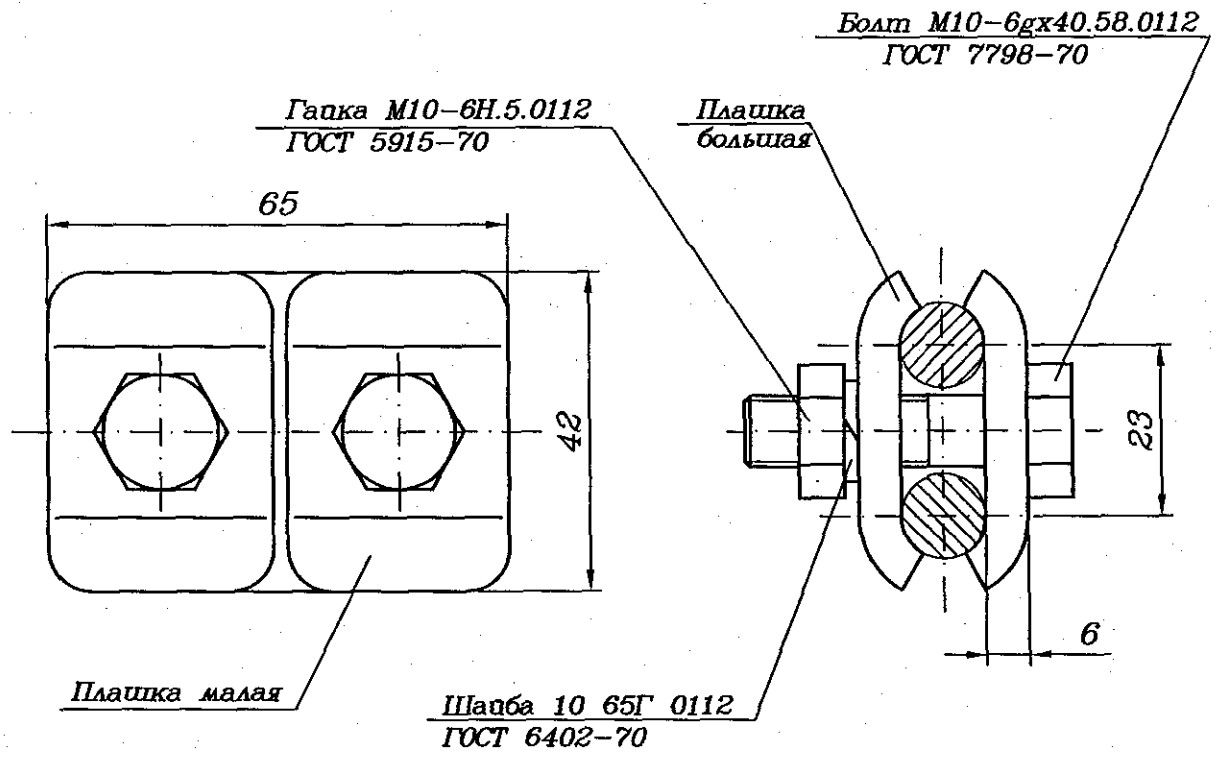
104

Инв. N подл.	Подл.	Дата	Взам. инв. N	Обозначение	Наименование	Кол. на испол. 01.ВН-95-00-00-			Примечание
						-	01	02	
				Шайбы ГОСТ 11371-78					
	11			6 0115		2	2	2	
	12			10 0115		1	1	1	
	13			16 0115		2	2	2	
	14			Шпунт 4x36.0115 ГОСТ 397-79		1	1	1	

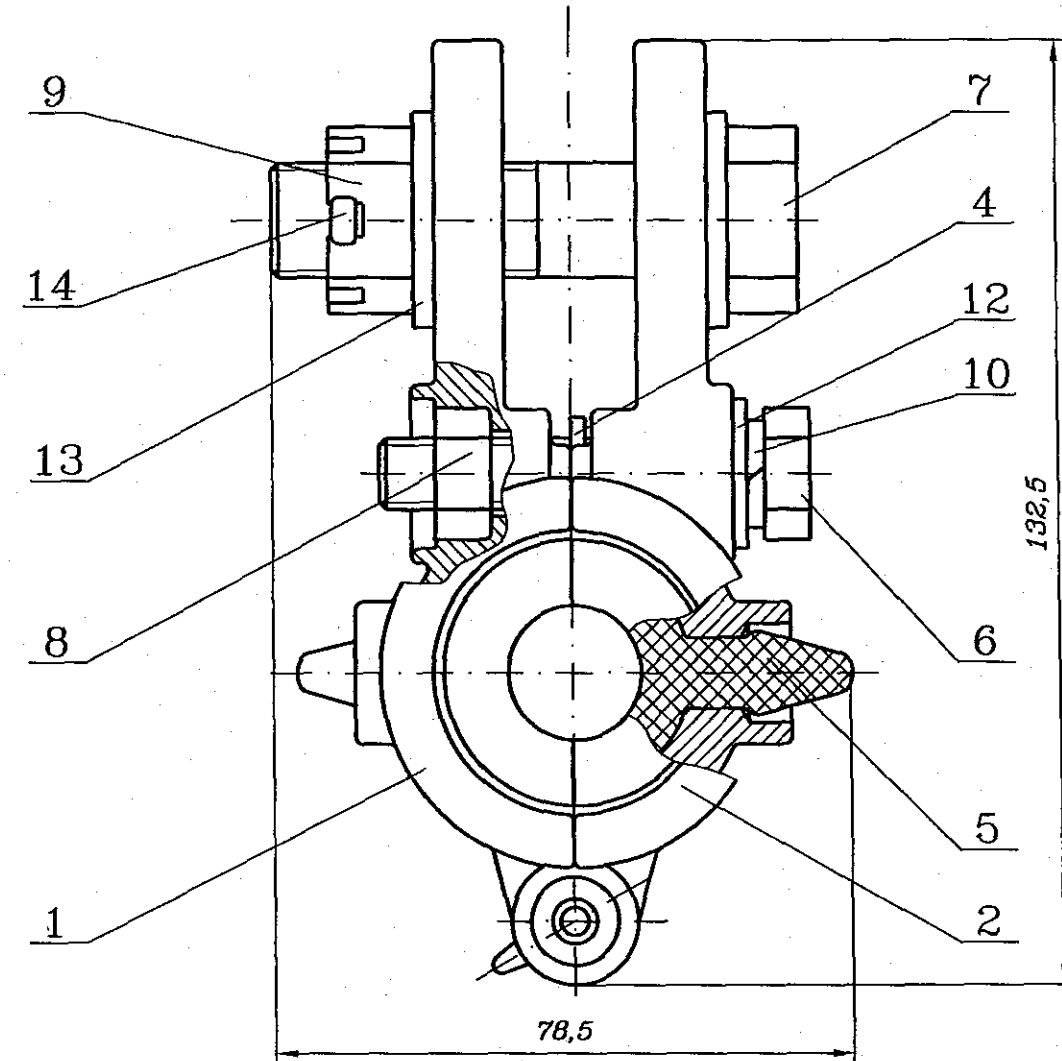
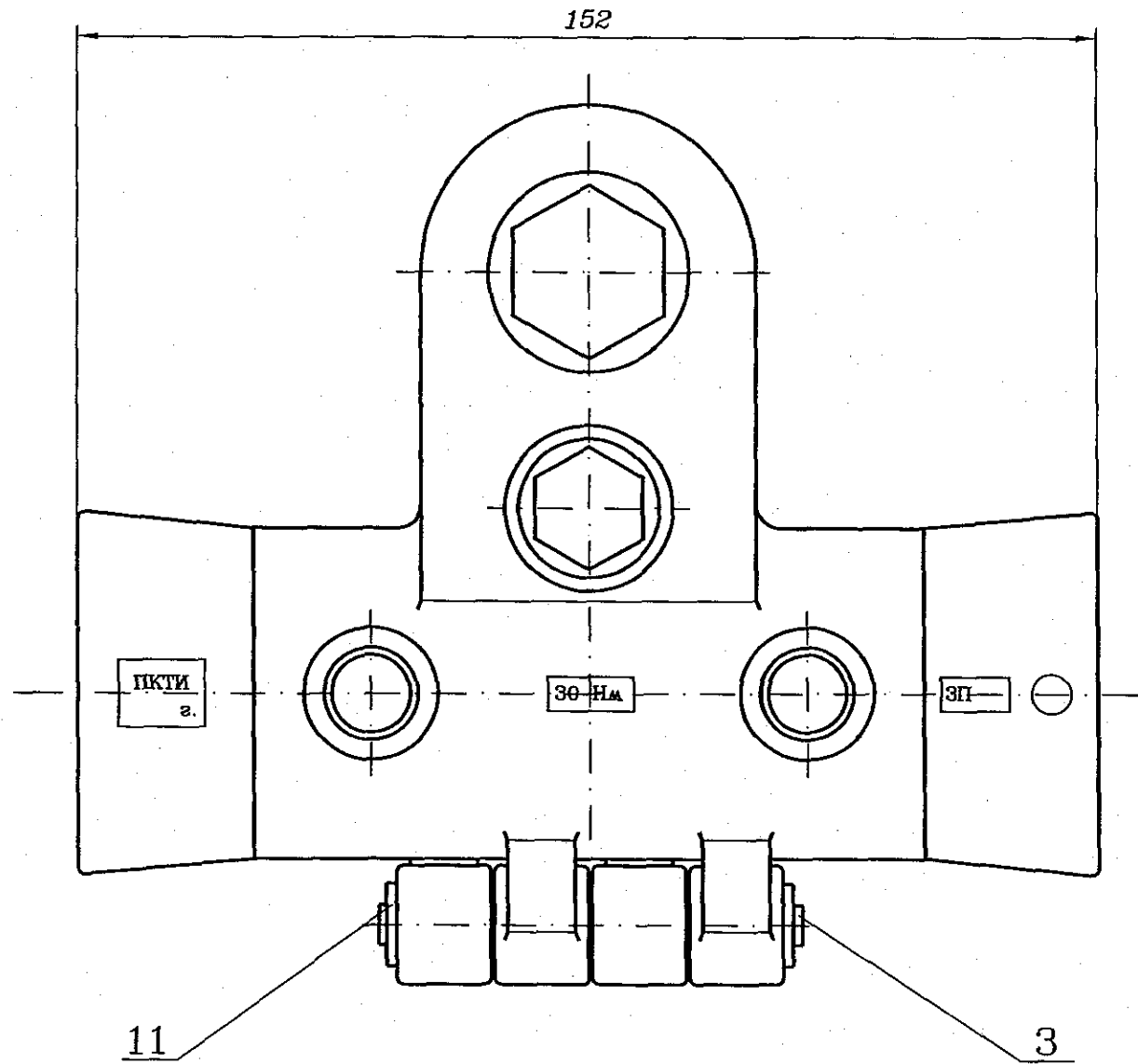
Лист	3		
01.ВН-95-00-00			
Изм.	Лист N докум.	Подп.	Дата

Изм.	Лист	N докум.	Подп.	Дата
Разраб.	Орлов		<i>Орлов</i>	6.11.2007
Пров.	Грабенюк		<i>Грабенюк</i>	11.11.2007
Рук.	Смирнов		<i>Смирнов</i>	17.11.2007
ГИП	Хорев		<i>Хорев</i>	16.11.2007
Н.контр.	Соловьева		<i>Соловьева</i>	16.11.2007
Нач.отд.	Степанов		<i>Степанов</i>	7.11.07

АКС 728.30.000		
Зажим плашечный заземляющего провода КС-066-1		
Лит.	Масса	Масштаб
	0,3	1:5
ТУ 5264331-728-013393674-99		
Лист	Листов 1	
ГИПРОТРАНССИГНАЛСВЯЗЬ ОАО «РОСЖЕЛДОРПРОЕКТ»		



Размеры для справок.



Размеры для справок.

Обозначение	Тип зажима	Диаметр кабеля, мм
01.ВН-95-00-00	ЗП-12	12,5±0,5
-01	ЗП-14	14,2±0,5
-02	ЗП-16	16,2±0,5
-03	ЗП-17	17,2±0,5

					01.ВН-95-00-00 СБ			
Изм.	Лист	№ докум.	Подп.	Дата	Зажим поддерживающий ЗП ТУ 3185-003-01393622-95 Сборочный чертеж	Лит.	Масса	Масштаб
Разраб.	Орлов			01.11.2009			-	1:1
Пров.	Грабенювская			01.11.2009		Лист		Листов 1
Рук.	Смирнов			07.11.2009		ГИПРОТРАНССИГНАЛСВЯЗЬ ОАО «РОСЖЕЛДОРПРОЕКТ»		
ГИП	Хорев			01.11.2009				
Н.контр.	Соловьева			07.11.09				
Нач.отд.	Степанов			07.11.09				

Изм. №	Подп.	Дата	Взам. инв. №

Формат	Зона	Поз.	Обозначение	Наименование	Кол.	Примечание
				<u>Документация</u>		
A4			01.ВН-2000-00-00 СБ	Сборочный чертеж		
				<u>Детали</u>		
A4	1		01.ВН-95-00-01	Створка	1	
A4	2		01.ВН-95-00-02-01	Створка	1	
A4	3		01.ВН-95-00-03	Ось	1	
A4	4		01.ВН-95-00-04	Шайба	1	
A4	5		04.ВН-2000-00-01	Вставка	2	
				<u>Стандартные изделия</u>		
				Болты ГОСТ 7798-70	1	
		6		M10-8gx55.68.019	1	
		7		2M16-8gx65.58.019	1	
		8		Гайка M10-7H.8.019		
				ГОСТ 5915-70	1	
		9		Гайка M16-7H.5.019		
				ГОСТ 5919-70	1	
		10		Шайба 10 65Г 0115		
				ГОСТ 6402-70		

01.ВН-2000-00-00

Изм.	Лист	N докум.	Подп.	Дата
Разраб.	Орлов		<i>Орлов</i>	6.11.2007
Пров.	Грабенюк		<i>Грабенюк</i>	7.11.2007
Руч.	Смирнов		<i>Смирнов</i>	7.11.2007
Н.контр.	Соловьева		<i>Соловьева</i>	7.11.2007
Нач.отд.	Степанов		<i>Степанов</i>	7.11.2007

Зажим
поддерживающий ЗП-С
ТУ 3185-003-01393622-95

Лит.	Лист	Листов
	1	2

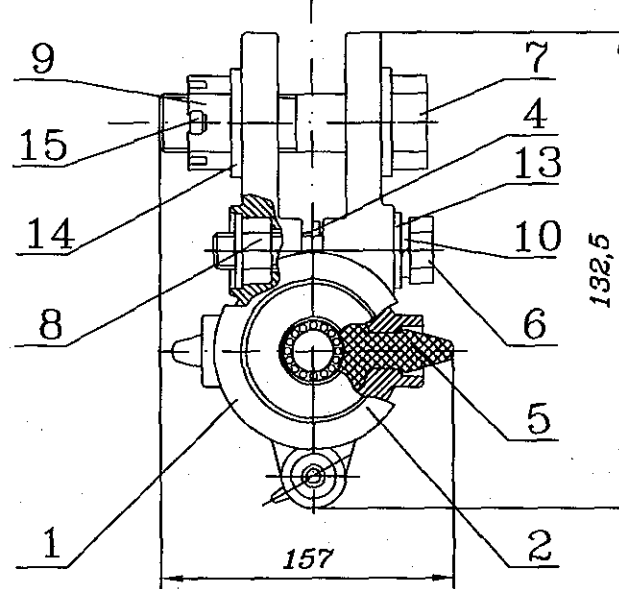
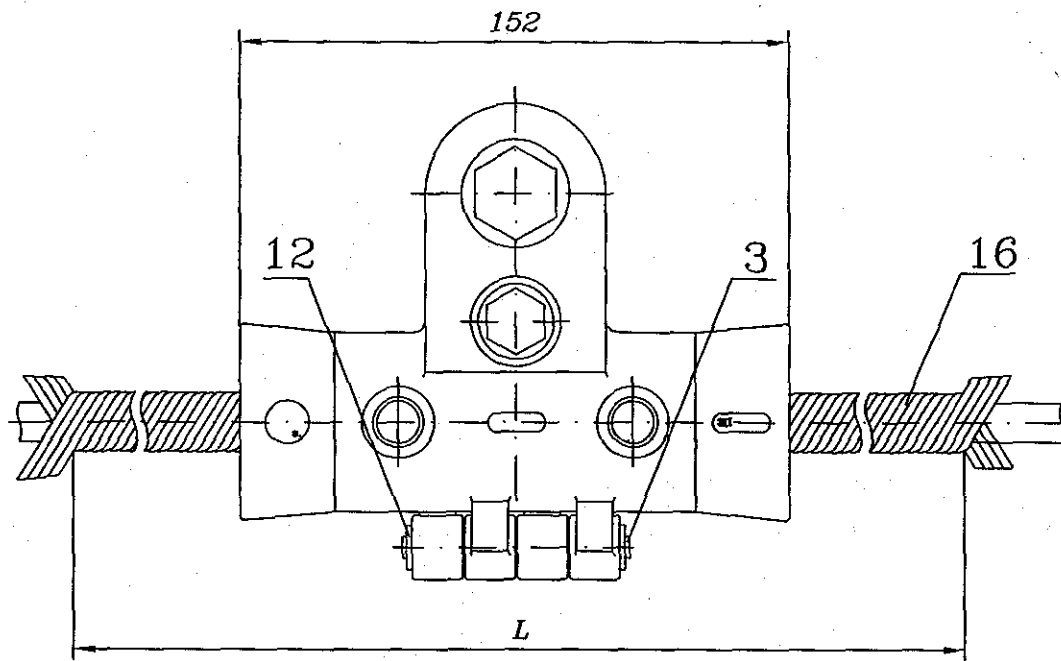
ГИПРОТРАНССИГНАЛСВЯЗЬ
ОАО «РОСЖЕЛДОРПРОЕКТ»

Формат	Зона	Поз.	Обозначение	Наименование	Кол.	Примечание
				Шайбы ГОСТ 11371-78		
		12		6 0115	2	
		13		10 0115	2	
		14		16 0115	2	
		15		Шпунт 4x36.0115	1	
				ГОСТ 397-79		
				<u>Прочие изделия</u>		
		16		Протектор	1	
				ТУ 3449-015-27560230-97		

01.ВН-2000-00-00

Изм.	Лист	N докум.	Подп.	Дата

Дата
2



Обозначение	Шифр	L (длина прожектора), мм	Диаметр кабеля, мм	Масса кг
01.ВН-2000-00-00	ЗП-С12	600	12±0,5	1,8
-01	ЗП-С12-1	1200	12±0,5	2,0
-02	ЗП-С13	600	13±0,5	1,8
-03	ЗП-С13-1	1200	13±0,5	2,0
-04	ЗП-С14	600	14±0,5	1,8
-05	ЗП-С14-1	1200	14±0,5	2,0
-06	ЗП-С15	600	15±0,5	1,8
-07	ЗП-С15-1	1200	15±0,5	2,0
-08	ЗП-С16	600	16±0,5	1,8
-09	ЗП-С16-1	1200	16±0,5	2,0
-10	ЗП-С17	600	17±0,5	1,8
-11	ЗП-С17-1	1200	17±0,5	2,0

Обозначение	Шифр	L (длина прожектора), мм	Диаметр кабеля, мм	Масса кг
01.ВН-2000-00-00-12	ЗП-С12А	600	12±0,5	1,3
-13	ЗП-С12А-1	1200	12±0,5	1,4
-14	ЗП-С13А	600	13±0,5	1,3
-15	ЗП-С13А-1	1200	13±0,5	1,4
-16	ЗП-С14А	600	14±0,5	1,3
-17	ЗП-С14А-1	1200	14±0,5	1,4
-18	ЗП-С15А	600	15±0,5	1,3
-19	ЗП-С15А-1	1200	15±0,5	1,4
-20	ЗП-С16А	600	16±0,5	1,3
-21	ЗП-С16А-1	1200	16±0,5	1,4
-22	ЗП-С17А	600	17±0,5	1,3
-23	ЗП-С17А-1	1200	17±0,5	1,4

Инв. N подл.	Подп. и дата	Взам. инв. N

01.ВН-2000-00-00 СБ				
Зажим поддерживающий ЗП-С ТУ 3185-003-01393622-95 Сборочный чертеж				
Изм.	Лист	N докум.	Подп.	Дата
Разраб.	Орлов		<i>Орлов</i>	6.11.2007
Пров.	Грабенювская		<i>Грабенювская</i>	6.11.2007
Рук.	Смирнов		<i>Смирнов</i>	7.11.2007
ГИП	Хорев		<i>Хорев</i>	8.11.2007
Н.контр.	Соловьева		<i>Соловьева</i>	16.11.07
Нач.отд.	Степанов		<i>Степанов</i>	2.11.07
Лит.	Масса	Масштаб	Лист	
	см. табл.		Листов 1	
ГИПРОТРАНССИГНАЛСВЯЗЬ ОАО «РОСЖЕЛДОРПРОЕКТ»				

Альбом 4

410721

Ивв. N подл. Подп. и дата Взам. инв. N

Формат	Зона	Поз.	Обозначение	Наименование	Кол.	Примечание
				<u>Документация</u>		
A4			04.ВН-2000-00-00 СБ	Сборочный чертеж		
				<u>Детали</u>		
A4	1		01.ВН-95-00-03	Ось	1	
A4	2		01.ВН-95-00-04	Шайба	1	
A4	3		04.ВН-2000-00-01	Створка	1	
A4	4		-02	Створка	1	
A4	5			Вставка	2	
				<u>Стандартные изделия</u>		
				Болты ГОСТ 7798-70	1	
		6		M10-8gx55.68.019	1	
		7		2M16-8gx65.58.019	1	
		8		Гайка M10-7H.8.019		
				ГОСТ 5915-70	1	
		9		Гайка M16-7H.5.019		
				ГОСТ 5919-70	1	
		10		Шайба 10 65Г 0115		
				ГОСТ 6402-70		

04.ВН-2000-00-00

Изм.	Лист	N докум.	Подп.	Дата
Разраб.	Орлов		<i>Орлов</i>	6.11.2007
Пров.	Грабенювская		<i>Грабенювская</i>	17.11.2007
Рук.	Смирнов		<i>Смирнов</i>	16.11.07
Н.контр.	Соловьева		<i>Соловьева</i>	7.11.07
Нач.отд.	Степанов		<i>Степанов</i>	

Зажим
поддерживающий ЗП-УС
ТУ 3185-003-01393622-95

Лит.	Лист	Листов
	1	2

ГИПРОТРАНССИГНАЛСВЯЗЬ
ОАО «РОСЖЕЛДОРПРОЕКТ»

Формат А4

Формат	Зона	Поз.	Обозначение	Наименование	Кол.	Примечание
				Шайбы ГОСТ 11371-78		
		12		6. 01.15	2	
		13		10.01.15	2	
		14		16.01.15	2	
		15		Шпайнт 4x36.0115	1	
				ГОСТ 397-79		
				<u>Прочие изделия</u>		
		16		Протектор	1	
				ТУ 3449-015-27560230-97		

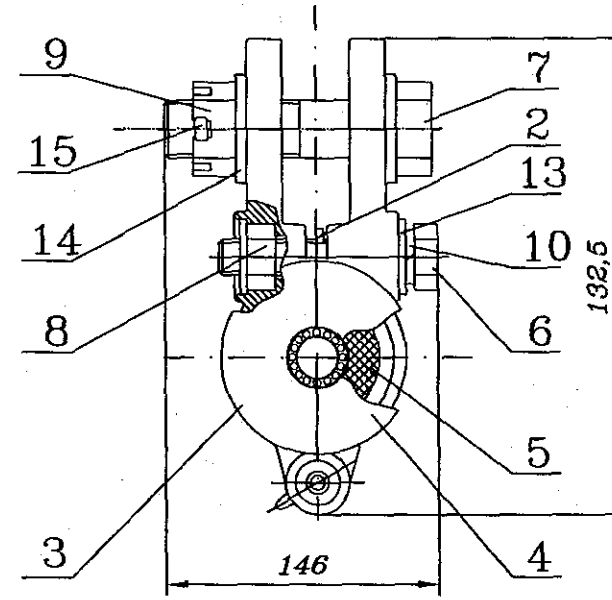
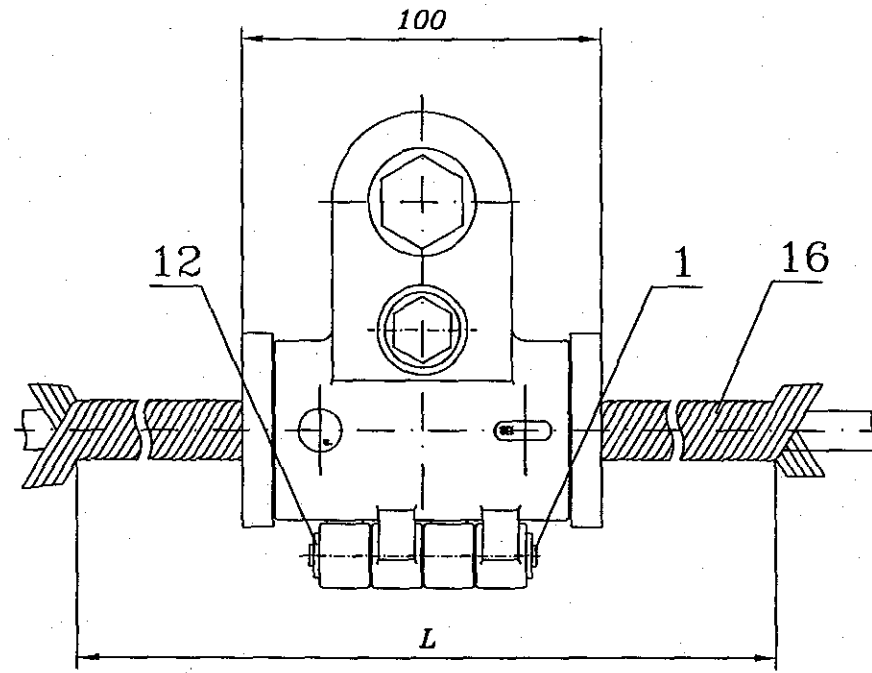
Ивв. N подл. Подп. и дата Взам. инв. N

Изм.	Лист	N докум.	Подп.	Дата

04.ВН-2000-00-00

Дата
2

Формат А4



Обозначение	Шифр	L (длина протектора), мм	Диаметр кабеля, мм	Масса кг
04.ВН-2000-00-00	ЗП-УС12	600	12±0,5	1,5
-01	ЗП-УС12-1	1200	12±0,5	1,7
-02	ЗП-УС13	600	13±0,5	1,5
-03	ЗП-УС13-1	1200	13±0,5	1,7
-04	ЗП-УС14	600	14±0,5	1,5
-05	ЗП-УС14-1	1200	14±0,5	1,7
-06	ЗП-УС15	600	15±0,5	1,5
-07	ЗП-УС15-1	1200	15±0,5	1,7
-08	ЗП-УС16	600	16±0,5	1,5
-09	ЗП-УС16-1	1200	16±0,5	1,7
-10	ЗП-УС17	600	17±0,5	1,5
-11	ЗП-УС17-1	1200	17±0,5	1,7

Обозначение	Шифр	L (длина протектора), мм	Диаметр кабеля, мм	Масса кг
04.ВН-2000-00-00-12	ЗП-УС12А	600	12±0,5	1,1
-13	ЗП-УС12А-1	1200	12±0,5	1,2
-14	ЗП-УС13А	600	13±0,5	1,1
-15	ЗП-УС13А-1	1200	13±0,5	1,2
-16	ЗП-УС14А	600	14±0,5	1,1
-17	ЗП-УС14А-1	1200	14±0,5	1,2
-18	ЗП-УС15А	600	15±0,5	1,1
-19	ЗП-УС15А-1	1200	15±0,5	1,2
-20	ЗП-УС16А	600	16±0,5	1,1
-21	ЗП-УС16А-1	1200	16±0,5	1,2
-22	ЗП-УС17А	600	17±0,5	1,1
-23	ЗП-УС17А-1	1200	17±0,5	1,2

Альбом 4

410721

Ив. N подл. Подп. и дата Взам. инв. N

					04.ВН-2000-00-00 СБ		
Изм.	Лист	N докум.	Подп.	Дата	Зажим поддерживающий ЗП-УС ТУ 3185-003-01393622-95 Сборочный чертеж		
Разраб.	Орлов			6.11.2007			
Пров.	Грабенювская			6.11.2007			
Рук.	Смирнов			7.11.2007			
ГИП	Хорев			6.11.2007			
Н.контр.	Соловьева			16.11.07	Лит.	Масса	Масштаб
Нач.отд.	Степанов			7.11.07		с.м. табл.	-
					Лист	Листов 1	
					ГИПРОТРАНССИГНАЛСВЯЗЬ ОАО «РОСЖЕЛДОРПРОЕКТ»		

Инв. N подл.	Подп. и дата	Взам. инв. N
Зона		
Формат		
	Обозначение	
A3	T00-041-00 СБ	
A4	1 T00-041-01	
A4	2 T00-041-02	
A4	3 T00-041-03	
	-01	
	-02	
	-03	
A4	4 T95-453-04	
A4	5 T00-041-05	

Наименование	Кол. на испол. T00-041-00-			Примечание
	- 01	02	03	
Документация				
Сборочный чертеж	×	×	×	
Детали				
Створка задняя	1	1	1	
Створка передняя	1	1	1	
Вкладыш	1			
Вкладыш	1			
Вкладыш		1		
Вкладыш			1	
Шабла фигурная	1	1	1	
Шабла резиновая	1	1	1	

T00-041-00

Изм.	Лист	N докум.	Подп.	Дата
Разраб.	Орлов		<i>Орлов</i>	21.11.07
Пров.	Грабенюк		<i>Грабенюк</i>	
Рук.	Смирнов		<i>Смирнов</i>	
Н.контр.	Соловьева		<i>Соловьева</i>	
Нач.отд.	Степанов		<i>Степанов</i>	21.11.07

Зажим подерживающий
модернизированный ЗПМ
ТУ 3185-002-44338317-2000

Формат А4

ГИПРОТРАНССИГНАЛСВЯЗЬ
ОАО «РОСЖЕЛДОРПРОЕКТ»

Инв. N подл.	Подп. и дата	Взам. инв. N
Зона		
Формат		
	Обозначение	

Наименование	Кол. на испол. T00-041-00-			Примечание
	- 01	02	03	
Стандартные изделия				
Болты ГОСТ 7798-70				
M10x60.58.016	1	1	1	
M16x65.58.016	1	1	1	
Гайки ГОСТ 5915-70				
M10.5.016	1	1	1	
M16.5.016	1	1	1	
Заклепка 6x60.00.016	1	1	1	
ГОСТ 10299-80				
Шабла 10 65Г 029	1	1	1	
ГОСТ 6402-70				
Шапбы ГОСТ 11371-78				
6.01.016	2	2	2	
10.01.016	2	2	2	

Изм.	Лист	N докум.	Подп.	Дата

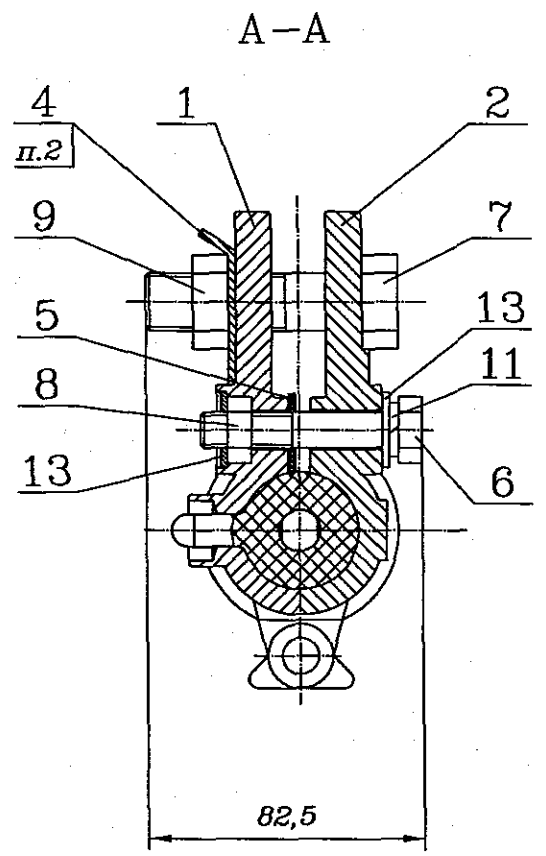
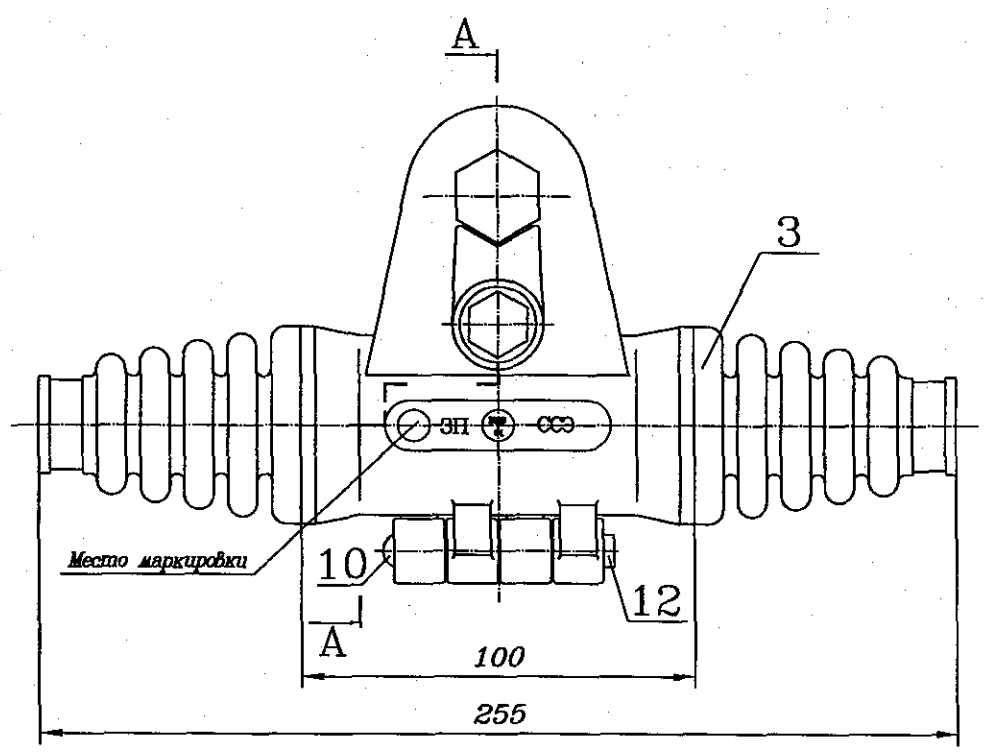
T00-041-00

Формат А4

ГИПРОТРАНССИГНАЛСВЯЗЬ
ОАО «РОСЖЕЛДОРПРОЕКТ»

Альбом 4

410721



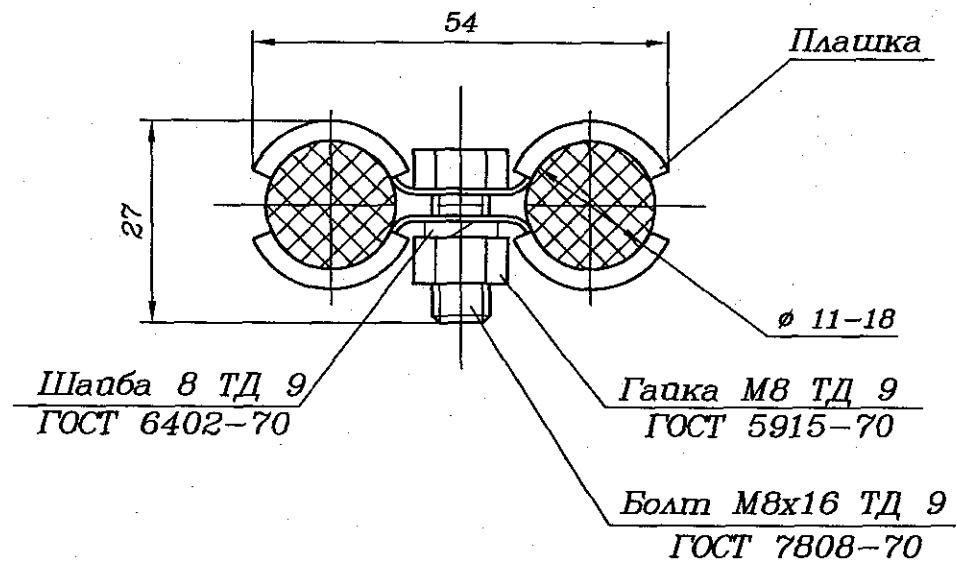
Обозначение	Тип зажима	Диаметр кабеля, мм	Цвет маркировки
ТОО-041-00	ЗПМ-11	11,0	Зеленый
-01	ЗПМ-12	12,0	Синий
-02	ЗПМ-14	14,4	Красный
-03	ЗПМ-16	16,0	Желтый

1 Размеры для справок.

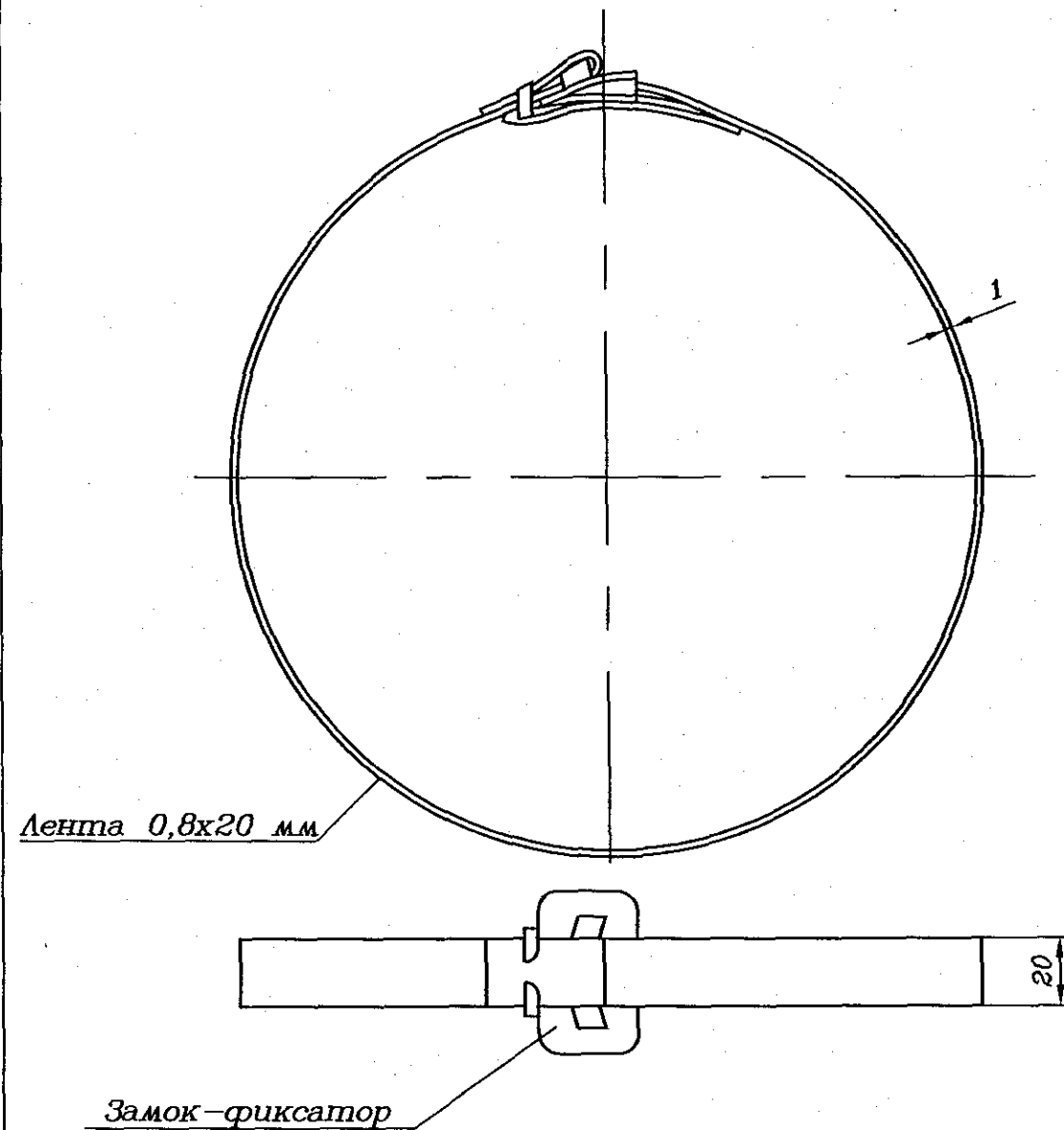
2 Деталь поз. 4 согнуть на боковую грань детали поз. 9 при монтаже.

Инв. N	подл.	Подп. и дата	Взам. инв. N

				ТОО-041-00 СБ				
Изм.	Лист	N докум.	Подп.	Дата	Зажим поддерживающий модернизированный ЗПМ ТУ 3185-002-44338317-2000	Лит.	Масса	Масштаб
Разраб.	Орлов					см. табл.		
Пров.	Грабенювская				Сборочный чертеж	Лист	Листов	1
Рук.	Смирнов							
ГИП	Хорев				ГИПРОТРАНССИГНАЛСВЯЗЬ ОАО «РОСЖЕЛДОРПРОЕКТ»			
Н.контр.	Соловьева							
Нач.отд.	Степанов							



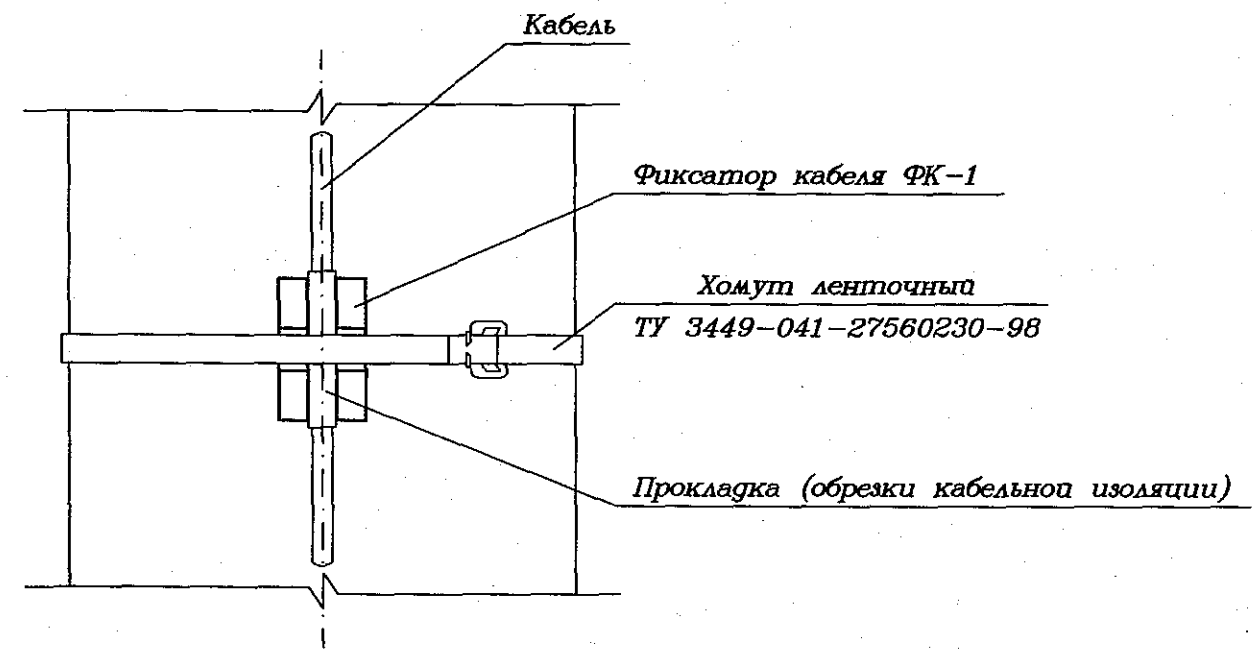
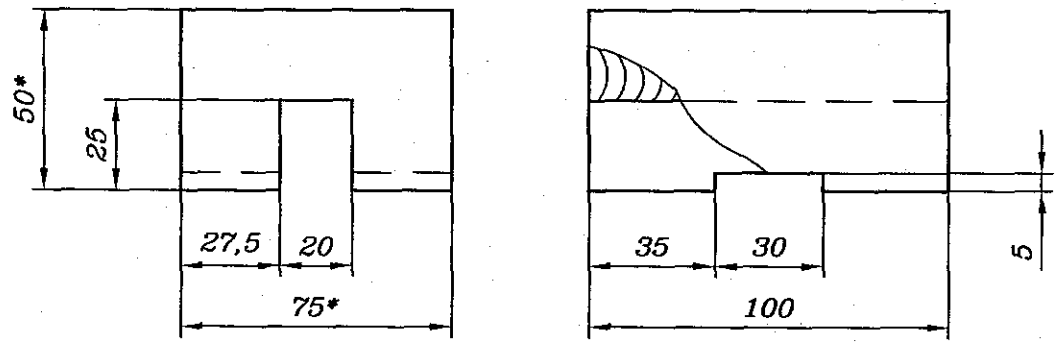
Размеры для справок.



Размеры для справок.

Инв. N подл.	Подп. и дата	Взам. инв. N				ЗКШ-11/18-01		
Изм.	Лист	N докум.	Подп.	Дата	Лит.			
Разраб.	Орлов		<i>[Signature]</i>	6.11.2007		0,03	-	
Пров.	Грабенювская		<i>[Signature]</i>	6.11.2007	ТУ 4991-012-27560230-95			
Рук.	Смирнов		<i>[Signature]</i>	7.11.2007	Сборочный чертеж			
ГИП	Хорев		<i>[Signature]</i>	6.11.2007	Лист	Листов	1	
Н.контр.	Соловьева		<i>[Signature]</i>	6.11.07	ГИПРОТРАНССИГНАЛСВЯЗЬ			
Нач.отд.	Степанов		<i>[Signature]</i>	7.11.07	ОАО «РОСЖЕЛДОРПРОЕКТ»			

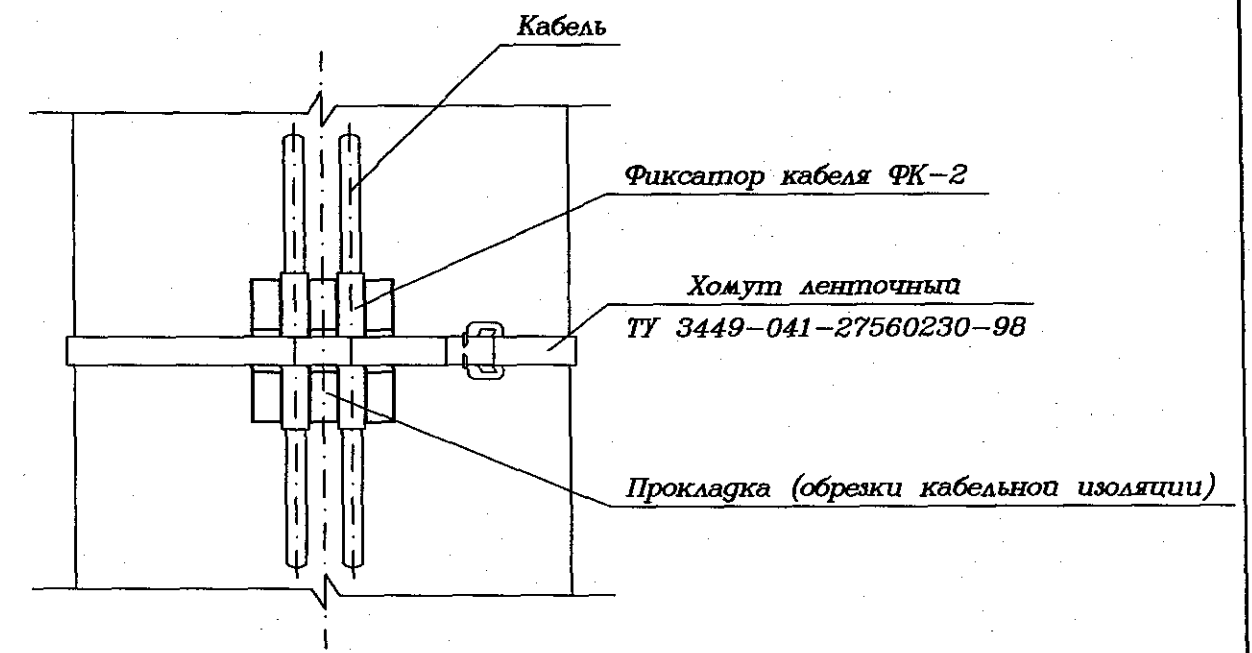
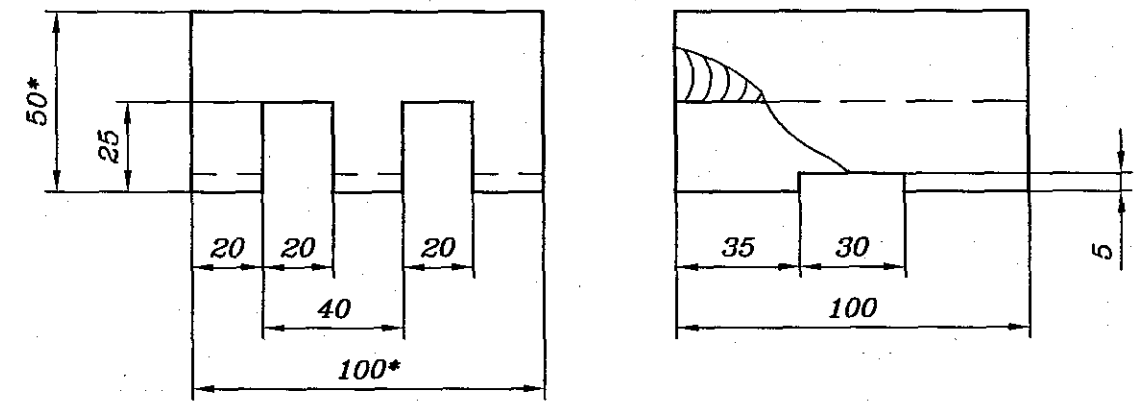
Инв. N подл.	Подп. и дата	Взам. инв. N				Хомут ленточный		
Изм.	Лист	N докум.	Подп.	Дата	Лит.			
Разраб.	Орлов		<i>[Signature]</i>	6.11.2007		-	-	
Пров.	Грабенювская		<i>[Signature]</i>	6.11.2007	ТУ 3449-041-27560230-98			
Рук.	Смирнов		<i>[Signature]</i>	7.11.2007	Сборочный чертеж			
ГИП	Хорев		<i>[Signature]</i>	6.11.2007	Лист	Листов	1	
Н.контр.	Соловьева		<i>[Signature]</i>	6.11.07	ГИПРОТРАНССИГНАЛСВЯЗЬ			
Нач.отд.	Степанов		<i>[Signature]</i>	7.11.07	ОАО «РОСЖЕЛДОРПРОЕКТ»			



1 * Размеры для справок.
 2 Наличие сучков не допускается.
 3 Пропитать раствором защитных средств для древесины по ГОСТ 28815-96.

ФК-1

Изм.	Лист	N докум.	Подп.	Дата	Лит.	Масса	Масштаб
Разраб.	Орлов		<i>Орлов</i>	6.11.2007		0,38	1:2
Пров.	Грабенювская		<i>Грабенювская</i>	6.11.2007			
Рук.	Смирнов		<i>Смирнов</i>	6.11.2007	Лист	Листов	1
ГИП	Хорев		<i>Хорев</i>	6.11.2007	ГИПРОТРАНССИГНАЛСВЯЗЬ		
Н.контр.	Соловьева		<i>Соловьева</i>	6.11.2007	ОАО «РОСЖЕЛДОРПРОЕКТ»		
Нач.отд.	Степанов		<i>Степанов</i>	7.11.07	Доска - 2хв. - 50x75 - ГОСТ 8486-86		

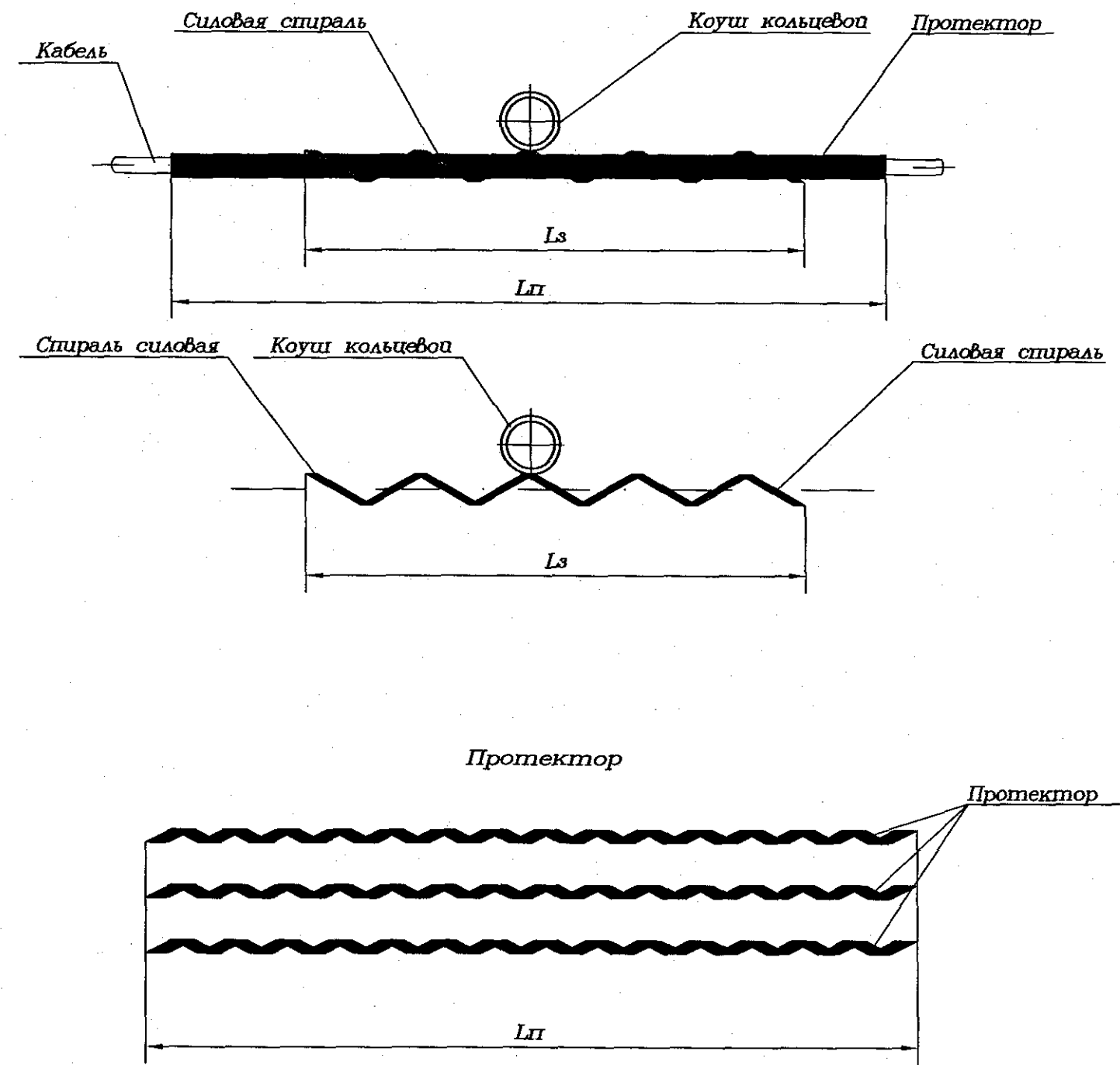


1 * Размеры для справок.
 2 Наличие сучков не допускается.
 3 Пропитать раствором защитных средств для древесины по ГОСТ 28815-96.

ФК-2

Изм.	Лист	N докум.	Подп.	Дата	Лит.	Масса	Масштаб
Разраб.	Орлов		<i>Орлов</i>	6.11.2007		0,5	1:2
Пров.	Грабенювская		<i>Грабенювская</i>	6.11.2007			
Рук.	Смирнов		<i>Смирнов</i>	6.11.2007	Лист	Листов	1
ГИП	Хорев		<i>Хорев</i>	6.11.2007	ГИПРОТРАНССИГНАЛСВЯЗЬ		
Н.контр.	Соловьева		<i>Соловьева</i>	6.11.2007	ОАО «РОСЖЕЛДОРПРОЕКТ»		
Нач.отд.	Степанов		<i>Степанов</i>	7.11.07	Доска - 2хв. - 50x100 - ГОСТ 8486-86		

410721 Альбом 4

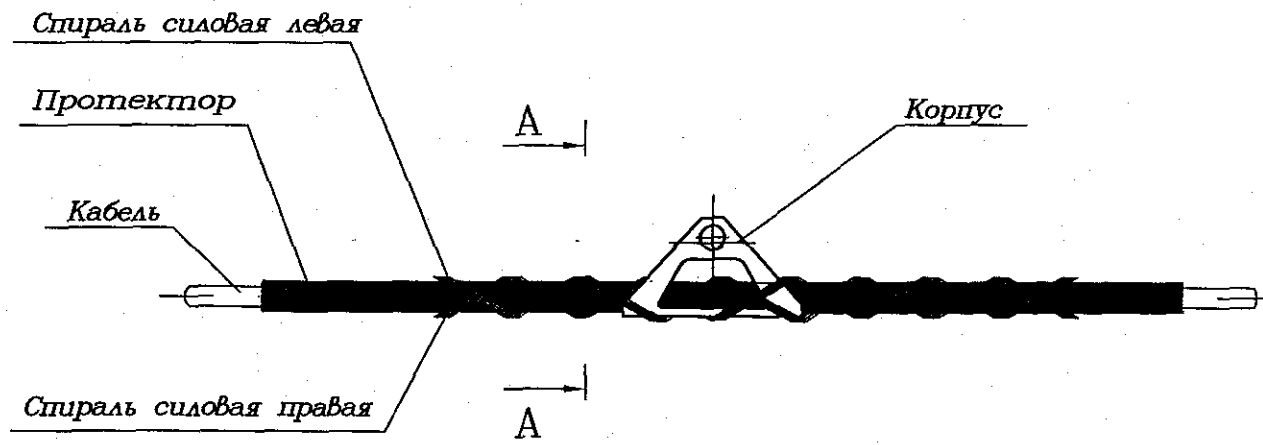


Марка зажима	Длина силовой спирали, L _с	Длина протектора L _п	Диаметр кабеля, мм	Масса, кг
ПСО-9П-11	1000	1600	9±0,5	1,3
ПСО-10П-11	1000	1600	10±0,5	1,3
ПСО-11П-11	1200	1600	11±0,5	1,3
ПСО-12П-11	1200	1600	12±0,5	1,3
ПСО-13П-11	1200	1600	13±0,5	1,3
ПСО-14П-11	1200	1600	14±0,5	1,3
ПСО-15П-11	1400	1800	15±0,5	1,5
ПСО-16П-11	1400	1800	16±0,5	1,5
ПСО-17П-11	1400	1800	17±0,5	1,5

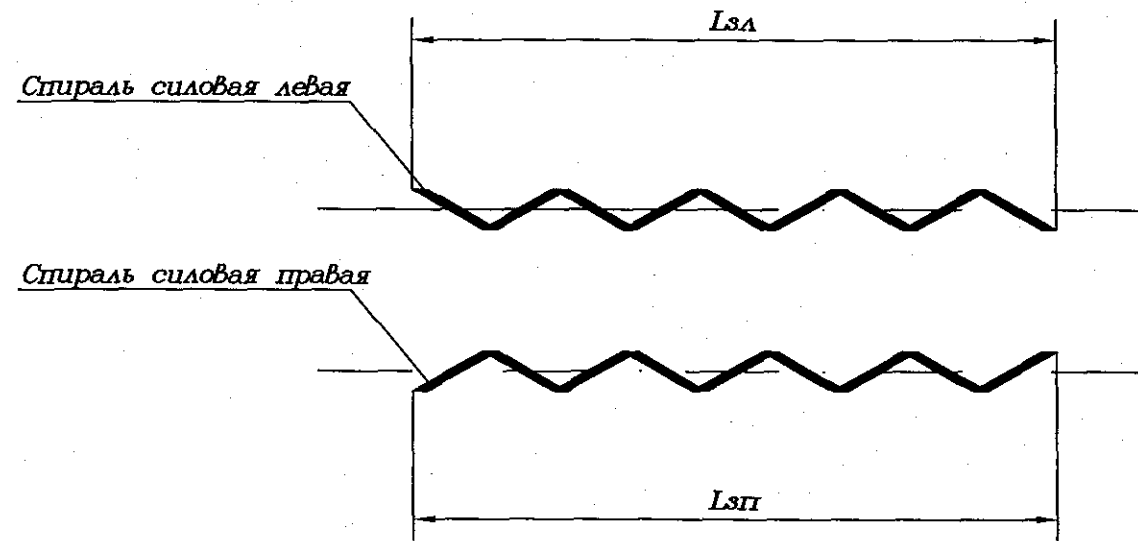
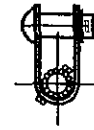
Размеры для справок.

Инв. N подл.	Подп. и дата	Взам. инв. N

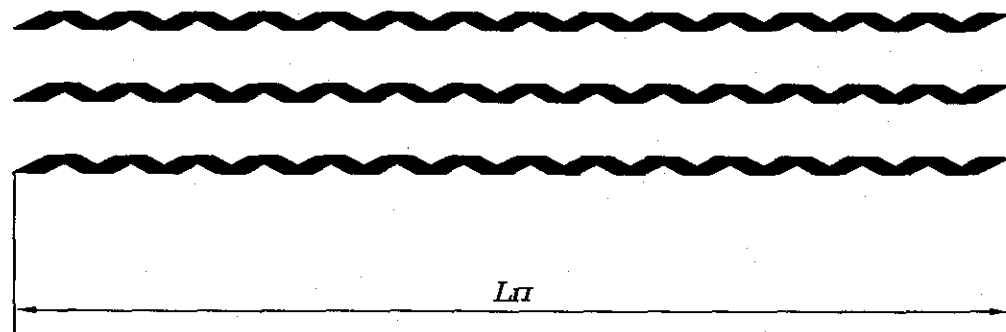
ПСО-...П-11					Лит.	Масса	Масштаб
Изм.	Лист	N докум.	Подп.	Дата	Зажимы поддерживающие ПСО-...П-11 ТУ 3449-016-27560230-97	см. табл.	-
Разраб.	Орлов			2008			
Пров.	Грабенювская			2008			
Рук.	Смирнов			2008			
ГИП	Хорев			2008			
Н.контр.	Соловьева			2008	Лист	Листов 1	
Нач.отд.	Степанов			2008	ГИПРОТРАНСИГНАЛСВЯЗЬ ОАО «РОСЖЕЛДОРПРОЕКТ»		



A-A



Протектор



Марка зажима	Длина силовой спирали левой L _{ЛЛ}	Длина силовой спирали правой L _{ПП}	Длина протектора L _П	Диаметр кабеля, мм	Масса, кг
ПСО-9П-13	850±30	750±30	1100±30	9±0,5	1,4
ПСО-10П-13	850±30	750±30	1100±30	10±0,5	1,4
ПСО-11П-13	850±30	750±30	1100±30	11±0,5	1,4
ПСО-12П-13	850±30	750±30	1100±30	12±0,5	1,4
ПСО-13П-13	850±30	750±30	1100±30	13±0,5	1,4
ПСО-14П-13	850±30	750±30	1100±30	14±0,5	1,4
ПСО-15П-13	850±30	750±30	1100±30	15±0,5	1,5
ПСО-16П-13	850±30	750±30	1100±30	16±0,5	1,5
ПСО-17П-13	850±30	750±30	1100±30	17±0,5	1,5

Размеры для справок.

Инв. N подл. Подп. и дата Взам. инв. N

					ПСО-...П-13		
Изм.	Лист	N докум.	Подп.	Дата	Зажимы поддерживающие ПСО-...П-13		
Разраб.	Орлов		<i>Орлов</i>	2.11.2007	Лит.	Масса	Масштаб
Пров.	Грабеновская		<i>Грабеновская</i>	2.11.2007		см. табл.	-
Рук.	Смирнов		<i>Смирнов</i>	7.11.2007	Лист	Листов 1	
ГИП	Хорев		<i>Хорев</i>	6.11.2007	ГИПРОТРАНССИГНАЛСВЯЗЬ		
Н.контр.	Соловьева		<i>Соловьева</i>	6.11.2007	ОАО «РОСЖЕЛДОРПРОЕКТ»		
Нач.отд.	Степанов		<i>Степанов</i>	7.11.2007			

Альбом 4

410721

Инв. N подл. Подл. и дата. Взам. инв. N

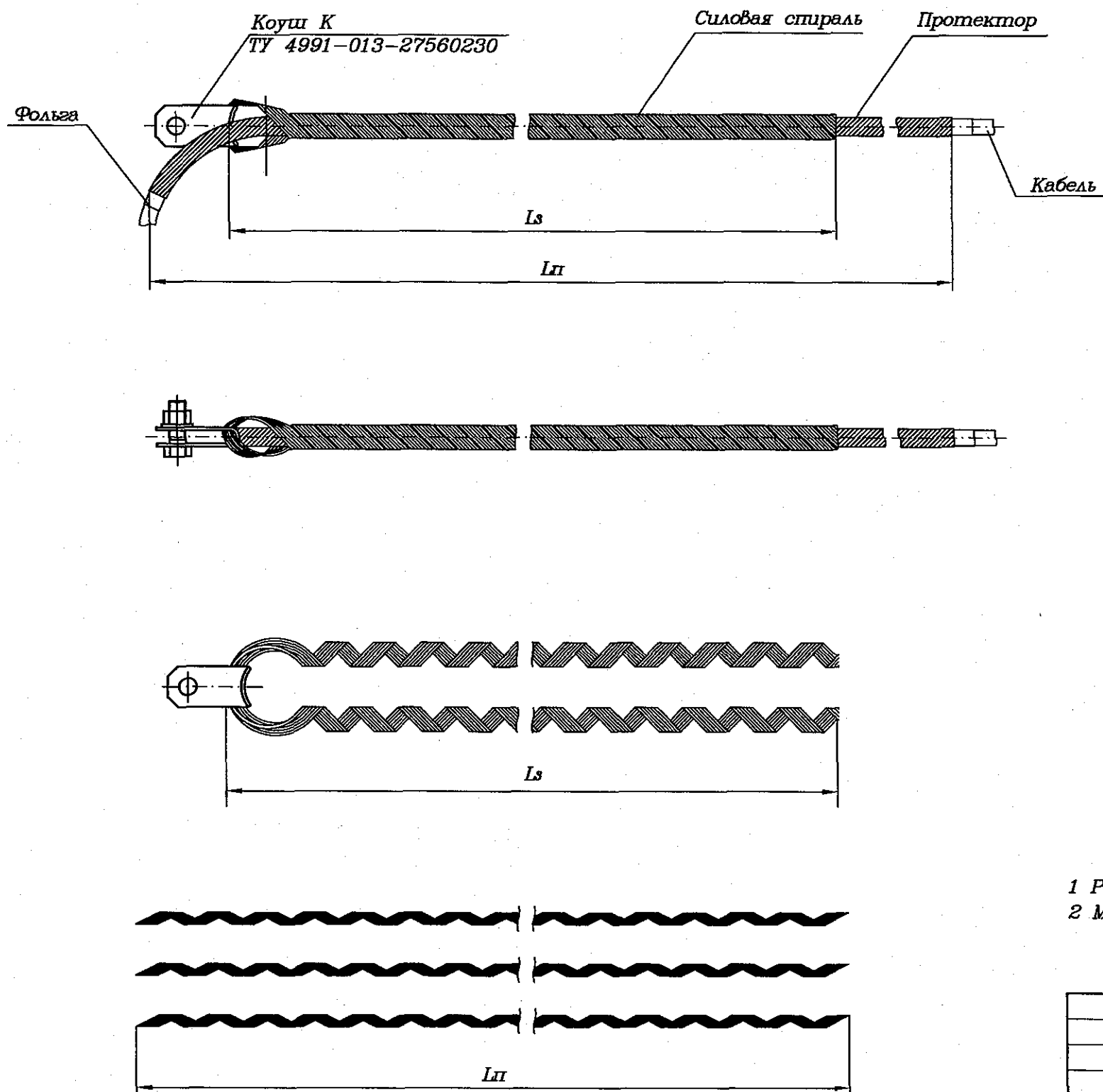


Рис.1 (размеры - таблица 1)

Таблица 1

Марка зажима	Длина силовой спирали, L _с	Длина протектора L _п	Диаметр кабеля, мм*	Масса зажима не более, кг	Длина пролета кабеля, м
НСО-13П-11	900	1300	12,5±0,5	1,25	60
НСО-13П-12	850	1250	12,5±0,5	1,27	85
НСО-13П-13	800	1200	12,5±0,5	1,35	110
НСО-14П-11	650	700	14,2±0,5	1,50	50
НСО-14П-12	850	1250	14,2±0,5	1,45	60
НСО-14П-13	950	1350	14,2±0,5	1,47	85
НСО-14П-14	900	1300	14,2±0,5	1,55	110
НСО-15П-11	900	1300	15,2±0,5	1,45	60
НСО-15П-12	870	1270	15,2±0,5	1,60	85
НСО-15П-13	1000	1400	15,2±0,5	1,65	110
НСО-16П-11	850	1250	16,2±0,5	1,55	60
НСО-16П-12	1150	1550	16,2±0,5	1,80	85
НСО-16П-13	1050	1450	16,2±0,5	1,90	110
НСО-17П-11	900	1300	17,2±0,5	1,60	60
НСО-17П-12	1000	1400	17,2±0,5	1,80	85
НСО-17П-13	1000	1400	17,2±0,5	2,10	110

- 1 Размеры для справок.
- 2 Марка коуша определяется в конкретном проекте по марке зажима НСО.

					НСО — ... — ...			
Изм.	Лист	N докум.	Подп.	Дата	Зажим натяжной спиральный ТУ 3449-015-27560230-97	Лит.	Масса	Масштаб
Разраб.	Орлов	Орлов	Орлов	6.11.2007			см. табл.	—
Пров.	Грабеновская	Грабеновская	Грабеновская	6.11.2007				
Рук.	Смирнов	Смирнов	Смирнов	7.11.2007				
ГИП	Хорев	Хорев	Хорев	7.11.2007				
Н.контр.	Соловьева	Соловьева	Соловьева	16.11.07				
Нач.отд.	Степанов	Степанов	Степанов	7.11.2007				
						Лист 1	Листов 2	
						ГИПРОТРАНССИГНАЛСВЯЗЬ ОАО «РОСЖЕЛДОРПРОЕКТ»		

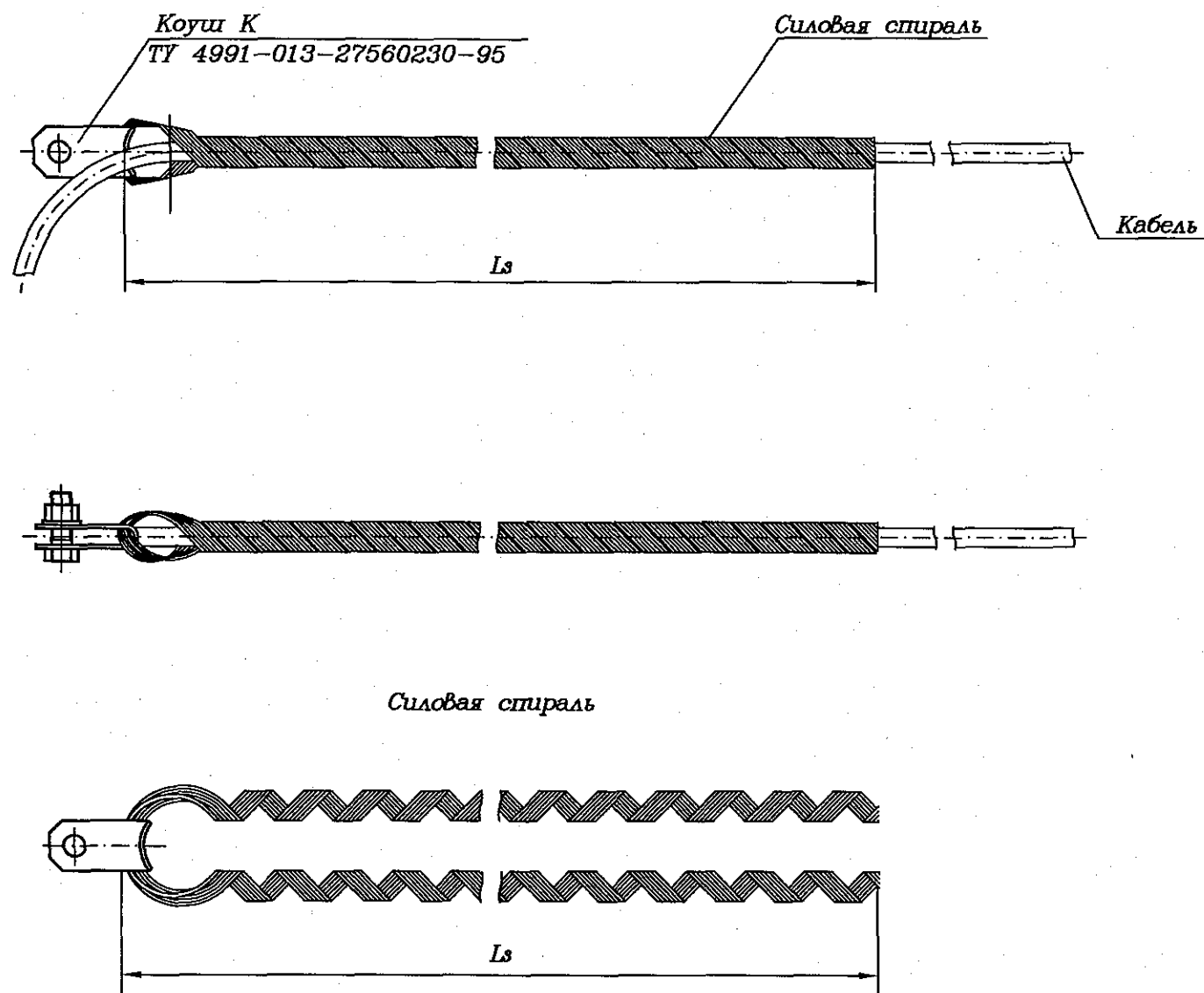


Рис.2 (размеры-таблица 2)

Таблица 2

Марка зажима	Длина силовой спирали, Ls	Диаметр кабеля, мм	Масса зажима не более, кг	Длина пролета, м
НСО-13П-14	450	12,5±0,5	0,26	60
НСО-13П-15	500	12,5±0,5	0,30	85
НСО-13П-16	550	12,5±0,5	0,32	110
НСО-14П-15	500	14,2±0,5	0,29	60
НСО-14П-16	550	14,2±0,5	0,31	85
НСО-14П-17	600	14,2±0,5	0,40	110
НСО-15П-14	500	15,2±0,5	0,29	60
НСО-15П-15	550	15,2±0,5	0,32	85
НСО-15П-16	600	15,2±0,5	0,40	110
НСО-16П-14	500	16,2±0,5	0,35	60
НСО-16П-15	600	16,2±0,5	0,40	85
НСО-16П-16	600	16,2±0,5	0,45	110
НСО-17П-14	600	17,2±0,5	0,40	60
НСО-17П-15	700	17,2±0,5	0,46	85
НСО-17П-16	700	17,2±0,5	0,52	110

Альбом 4

410721

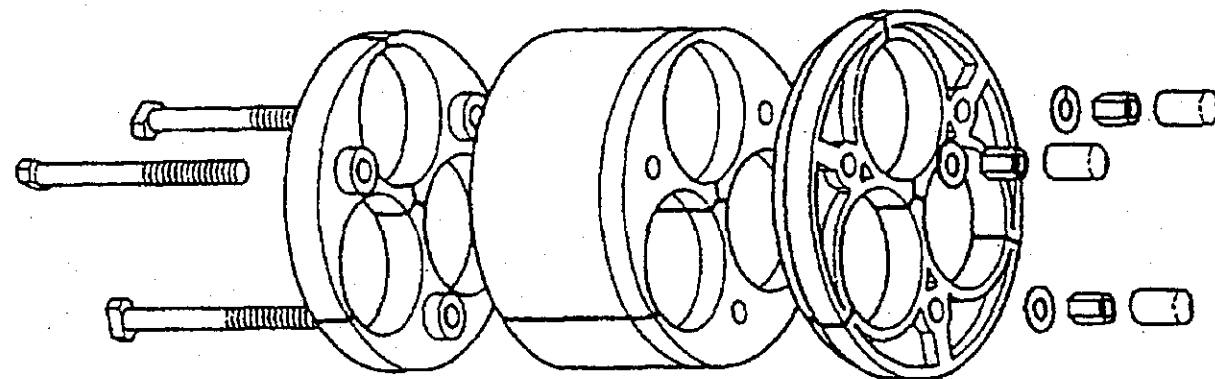
Инв. N подл. Подп. и дата. Взам. инв. N

Изм.	Лист N	докум.	Подп.	Дата

НСО-...-...

Лист
2

Формат А3



Модель	Внутренний диаметр отверстия, мм	Диаметр кабеля/трубки, мм
35B136S	89-92	31-34
35B142S	89-92	33-36
40B1136S	101-105	31-34
40B142S	101-105	33-36
40B167S	101-105	39-42
40B142A	106-109	32-36
40B150A	106-109	34-38
50B142S	128-136	32-36
50B167S	128-136	38-42
50B192S	128-136	44-48

Модель	Внутренний диаметр отверстия, мм	Диаметр кабеля/трубки, мм
60B142S	153-161	32-36
60B167S	153-161	38-42
60B192S	153-161	44-48
60B208S	153-158	50-53
60B220S	153-158	53-56
60B232S	153-158	56-59
60B244S	153-158	59-62
60B255S	153-158	62-65
80B169S	203-207	40-43

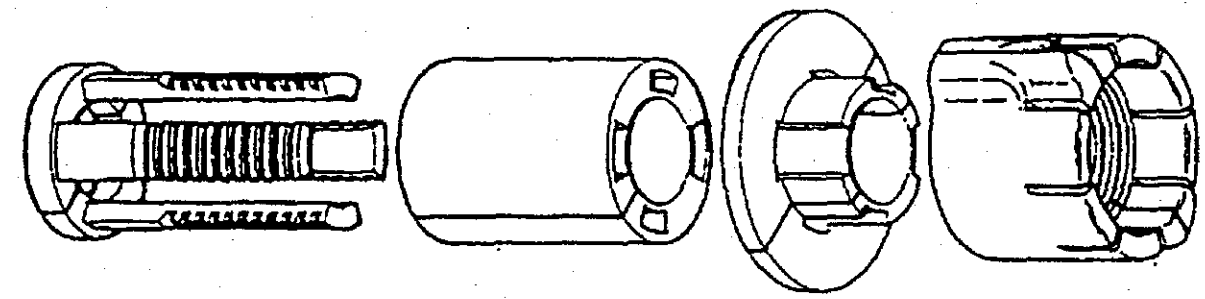
Указания по монтажу

1 Раскрыть Ввод В месте разреза и надеть на пучок из трех кабелей/ПВП-трубок.

2 Переместить Ввод Вдоль кабеля/трубки до отверстия, которое уплотняет.

Затянуть последовательно все винты до обеспечения уплотнения.

Изм.	Лист	N докум.	Подп.	Дата	Заглушка проходная для трубопровода типа TRIPLEX фирмы JACKMOON ТУ 5296-002-27459005-2001	Лит.	Масса	Масштаб
Разраб.	Орлов		<i>Орлов</i>	6.11.2007				
Пров.	Грабенювская		<i>Грабенювская</i>	7.11.2007				
Рук.	Смирнов		<i>Смирнов</i>	7.11.2007				
ГИП	Хорев		<i>Хорев</i>	6.11.2007				
Н.контр.	Соловьева		<i>Соловьева</i>	6.11.2007				
Нач.отд.	Степанов		<i>Степанов</i>	7.11.2007				
						Лист	Листов	1
						ГИПРОТРАНССИГНАЛСВЯЗЬ ОАО «РОСЖЕЛДОРПРОЕКТ»		



Альбом 4

410721

Модель	Внутренний диаметр трубки, мм	Диаметр кабеля, мм
09S050SB	23,5-26,0	9,0-12,7
10S057SB	23,5-29,0	9,0-14,5
10S070SB	25,5-27,0	13,0-18,0
11S057SB	28,5-32,0	9,0-14,5
11S070SB	28,5-32,0	13,0-18,0
12S057SB	31,0-34,5	9,0-14,5
12S070SB	31,0-34,5	13,0-18,0
12S090SB	31,5-34,0	18,0-23,0
13S057SB	35,0-38,0	9,0-14,5
13S070SB	35,0-38,0	13,0-18,0

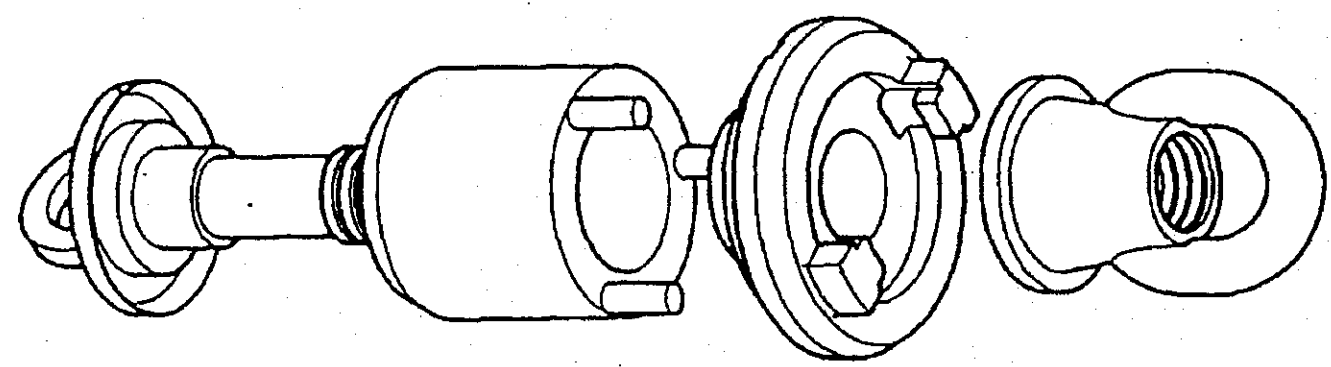
Модель	Внутренний диаметр трубки, мм	Диаметр кабеля, мм
15S057SB	38,0-42,0	9,0-14,5
15S070SB	38,0-42,0	13,0-18,0
20S057SB	47,0-50,0	9,0-14,5
20S070SB	47,0-50,0	13,0-18,0
20S090SB	47,0-50,0	18,0-23,0
21S057SB	50,0-55,5	9,0-14,5
21S070SB	50,0-55,5	13,0-18,0
21S090SB	50,0-55,5	18,0-23,0
21S11AB	54,5-56,5	23,0-28,0

Инв. N подл. Подп. и дата Взам. инв. N

Указания по монтажу

- 1 Отвинтить гайки и разделить Ввод на две части.
- 2 Раздвинуть резиновый Валок и надеть его на кабель. Надеть гайки и затянуть по часовой стрелке.
- 3 Продвинуть Ввод вдоль кабеля до отверстия трубки и вновь затянуть по часовой стрелке.

Изм.	Лист	N докум.	Подп.	Дата	Заглушка проходная для оптических кабелей типа SIMPLEX фирмы JACKMOON ТУ 5296-002-27459005-2001	Лит.	Масса	Масштаб
Разраб.	Орлов			6.11.2007				
Пров.	Грабековская			6.11.2007				
Рук.	Смирнов			7.11.2007		Лист		Листов 1
ГИП	Хорев			7.11.2007		ГИПРОТРАНССИГНАЛСВЯЗЬ ОАО «РОСЖЕЛДОРПРОЕКТ»		
Н.контр.	Соловьева			7.11.2007				
Нач.отд.	Степанов			7.11.07				



Модель	Внутренний диаметр трубки, мм
10D104U	24-30
12D148U	29-38
15D183U	38-46
20D236U	46-60

Указания по монтажу

- 1 Заглушку вставить до упора в открытый конец трубки.
- 2 Повернуть ушко заглушки по часовой стрелке.

Ивв. N подл.	Подп. и дата	Взам. инв. N

Изм. Лист	N докум.	Подп.	Дата	Заглушка распорная концевая для труб типа BLANK фирмы JACKMOON			Лит.	Масса	Масштаб
Разраб.	Орлов	<i>Орлов</i>	6.11.07	ТУ 5296-002-27459005-2001					
Пров.	Грабенювская	<i>Грабенювская</i>	6.11.07	Лист	Листов	1			
Рук.	Смирнов	<i>Смирнов</i>	6.11.07	ГИПРОТРАНССИГНАЛСВЯЗЬ					
ГИП	Хорев	<i>Хорев</i>	6.11.07	ОАО «РОСЖЕЛДОРПРОЕКТ»					
Н.контр.	Соловьева	<i>Соловьева</i>	6.11.07						
Нач.отд.	Степанов	<i>Степанов</i>	7.11.07						