



ОТКРЫТОЕ АКЦИОНЕРНОЕ ОБЩЕСТВО
«РОСЖЕЛДОРПРОЕКТ»
ФИЛИАЛ
ИНСТИТУТ ПО ПРОЕКТИРОВАНИЮ
СИГНАЛИЗАЦИИ, ЦЕНТРАЛИЗАЦИИ, СВЯЗИ И РАДИО
НА ЖЕЛЕЗНОДОРОЖНОМ ТРАНСПОРТЕ
«ГИПРОТРАНССИГНАЛСВЯЗЬ»

Типовые материалы для проектирования

410721 – ТМП

*Узлы подвески Волоконно – оптического
кабеля с использованием существующей
инфраструктуры железных дорог*

Альбом 2

*Узлы подвески кабеля на опорах
контактной сети.*

Чертежи узлов

2007



ОТКРЫТОЕ АКЦИОНЕРНОЕ ОБЩЕСТВО
«РОСЖЕЛДОРПРОЕКТ»
ФИЛИАЛ

ИНСТИТУТ ПО ПРОЕКТИРОВАНИЮ
СИГНАЛИЗАЦИИ, ЦЕНТРАЛИЗАЦИИ, СВЯЗИ И РАДИО
НА ЖЕЛЕЗНОДОРОЖНОМ ТРАНСПОРТЕ
«ГИПРОТРАНССИГНАЛСВЯЗЬ»

Типовые материалы для проектирования 410721-ТМП

Узлы подвески Волоконно-оптического кабеля с использованием
существующей инфраструктуры железных дорог

Альбом 2

Узлы подвески кабеля на опорах контактной сети

Перечень альбомов

- Альбом 1. Варианты подвески кабеля на опорах контактной сети,
на опорах автоблокировки, на искусственных сооружениях,
Вводы кабеля в помещения.
Пояснительная записка. Схемы.
- Альбом 2. Узлы подвески кабеля на опорах контактной сети.
Чертежи узлов.
- Альбом 3. Узлы подвески кабеля на опорах автоблокировки,
на искусственных сооружениях, Вводы кабеля в помещения.
Чертежи узлов
- Альбом 4. Конструкции и детали для подвески кабеля.
Комплекующие изделия. Сборочные чертежи и детали.

Главный инженер института

А.Н.Хоменков

Главный инженер проекта

А.М.Хорев

Утверждены Департаментом

связи и вычислительной техники ОАО "РЖД"

Распоряжение № ЦСВТ-183 от 18.12.2007

410721 АЛБОМ 2

Инв. № подл. Подп. и дата Взам. инв. №

Обозначение	Наименование	Код узла	Стр.
	Типульный лист		
410721-А2 Д	Содержание		2
410721-101	Узел подвески кабеля на железобетонной опоре КС, на кронштейне L=200 с зажимом поддерживающим с креплением на кольце	101	6
410721-102	Узел подвески кабеля на железобетонной опоре КС, на кронштейне L=400 с зажимом поддерживающим с креплением на кольце	102	8
410721-103	Узел подвески кабеля на железобетонной опоре КС, на кронштейне L=700 с зажимом поддерживающим с креплением на кольце	103	10
410721-104	Узел подвески двух кабелей на железобетонной опоре КС, на кронштейне L=400 с зажимами поддерживающими с креплением на кольцах	104	12
410721-105	Узел подвески двух кабелей на железобетонной опоре КС, на кронштейне L=700 с зажимами поддерживающими с креплением на кольцах	105	14
410721-106	Узел подвески кабеля на железобетонной опоре КС, на кронштейне КВ-1 с зажимом поддерживающим с креплением на кольце	106	16
410721-107	Узел подвески двух кабелей на железобетонной опоре КС, на кронштейне КВ-2 зажимами поддерживающими с креплением на кольцах	107	18

Обозначение	Наименование	Код узла	Стр.
410721-108	Узел подвески кабеля на металлической опоре на кронштейне L=200 с зажимом поддерживающим с креплением на кольце	108	20
410721-109	Узел подвески кабеля на металлической опоре на кронштейне L=400 с зажимом поддерживающим с креплением на кольце	109	22
410721-110	Узел подвески кабеля на металлической опоре на кронштейне L=700 с зажимом поддерживающим с креплением на кольце	110	24
410721-111	Узел подвески двух кабелей на металлической опоре на кронштейне L=400 с зажимами поддерживающими с креплением на кольцах	111	26
410721-112	Узел подвески двух кабелей на металлической опоре на кронштейне L=700 с зажимами поддерживающими с креплением на кольцах	112	28
410721-113	Узел подвески кабеля на металлической опоре на кронштейне КВ-1 с зажимом поддерживающим с креплением на кольце	113	30
410721-114	Узел подвески двух кабелей на металлической опоре на кронштейне КВ-2 с зажимами поддерживающими с креплением на кольцах	114	32

Изм.	Лист	№ докум.	Подп.	Дата
Разраб.	Орлов		<i>Орлов</i>	02.11.2001
Пров.	Грабенювская		<i>Грабенювская</i>	12.11.2002
Рук.	Смирнов		<i>Смирнов</i>	12.11.2003
ГИП	Хорев		<i>Хорев</i>	15.11.2007
Н.контр.	Соловьева		<i>Соловьева</i>	15.11.07
Нач.отд.	Степанов		<i>Степанов</i>	15.11.07

410721-А2 Д

Узлы подвески
кабеля на опорах
контактной сети
Содержание

Лит.	Лист	Листов
	1	4

ГИПРОТРАНССИГНАЛСВЯЗ
ОАО «РОСЖЕЛДОРПРОЕКТ»

410721 Альбом 2

Инв. N подл. Подл. и дата Взам. инв. N

Обозначение	Наименование	Код узла	Стр.
410721-120	Узел подвески кабеля на железобетонной опоре КС, на кронштейне L=200 с зажимом поддерживающим с креплением на серьге	120	24
410721-121	Узел подвески кабеля на железобетонной опоре КС, на кронштейне L=400 с зажимом поддерживающим с креплением на серьге	121	35
410721-122	Узел подвески кабеля на железобетонной опоре КС, на кронштейне L=700 с зажимом поддерживающим с креплением на серьге	122	36
410721-123	Узел подвески двух кабелей на железобетонной опоре КС, на кронштейне L=400 с зажимами поддерживающими с креплением на серьгах	123	37
410721-124	Узел подвески двух кабелей на железобетонной опоре КС, на кронштейне L=700 с зажимами поддерживающими с креплением на серьгах	124	38
410721-125	Узел подвески кабеля на железобетонной опоре КС, на кронштейне КВ-1 с зажимом поддерживающим с креплением на серьге	125	39
410721-126	Узел подвески двух кабелей на железобетонной опоре КС, на кронштейне КВ-2 зажимами поддерживающими с креплением на серьгах	126	40
410721-127	Узел подвески кабеля на металлической опоре на кронштейне L=200 с зажимом поддерживающим с креплением на серьге	127	41

Обозначение	Наименование	Код узла	Стр.
410721-128	Узел подвески кабеля на металлической опоре на кронштейне L=400 с зажимом поддерживающим с креплением на серьге	128	42
410721-129	Узел подвески кабеля на металлической опоре на кронштейне L=700 с зажимом поддерживающим с креплением на серьге	129	43
410721-130	Узел подвески двух кабелей на металлической опоре на кронштейне L=400 с зажимами поддерживающими с креплением на серьгах	130	44
410721-131	Узел подвески двух кабелей на металлической опоре на кронштейне L=700 с зажимами поддерживающими с креплением на серьгах	131	45
410721-132	Узел подвески кабеля на металлической опоре на кронштейне КВ-1 с зажимом поддерживающим с креплением на серьге	132	46
410721-133	Узел подвески двух кабелей на металлической опоре на кронштейне КВ-2 с зажимами поддерживающими с креплением на серьгах	133	47
410721-190	Узел крепления муфты FOSC на железобетонной опоре КС	190	48
410721-191	Узел крепления муфты NCD 503 (ERICSSON), ХОК 1030 (NOKIA), MOM-Y на железобетонной опоре КС и опоре автоблокировки	191	49
410721-192	Узел крепления муфты МТОК 96П на железобетонной опоре КС	192	50

Изм.	Лист	N докум.	Подп.	Дата
------	------	----------	-------	------

410721-A2 Д

Лист
2

Альбом 2

410721

Инв. № подл. Подп. и дата. Взам. инв. №

Обозначение	Наименование	Код узла	Стр.
410721-201	Узел анкеровки кабеля на железобетонной опоре КС	201	51
410721-202	Узел анкеровки двух кабелей на железобетонной опоре КС	202	52
410721-203	Узел анкеровки кабеля на железобетонной опоре КС с оттяжкой	203	53
410721-204	Узел анкеровки двух кабелей на железобетонной опоре КС с оттяжкой	204	54
410721-205	Узел двухсторонней анкеровки кабеля на железобетонной опоре КС	205	55
410721-206	Узел двухсторонней анкеровки кабеля на железобетонной опоре КС и отходом к зданию	206	56
410721-208	Запас кабеля на железобетонной опоре КС и опоре автоблокировки	208	57
410721-209	Узел анкеровки кабеля на железобетонной опоре КС с запасом кабеля	209	58
410721-210	Узел анкеровки кабеля на железобетонной опоре КС с запасом кабеля в виде кольца с установкой соединительной муфты	210	59
410721-211	Узел анкеровки кабеля на железобетонной опоре КС с запасом кабеля в виде кольца с установкой разветвительной муфты	211	60
410721-212	Узел разанкеровки кабеля на железобетонной опоре КС с перепадом высоты	212	62
410721-216	Узел спуска кабелей в землю по железобетонной и металлической опоре	216	63
410721-217	Узел анкеровки кабеля на железобетонной опоре КС и уходом в землю	217	64

Обозначение	Наименование	Код узла	Стр.
410721-218	Узел анкеровки кабеля на железобетонной опоре КС с оттяжкой и уходом в землю	218	66
410721-219	Узел двухсторонней анкеровки кабеля на железобетонной опоре КС и уходом в землю	219	68
410721-220	Узел анкеровки кабеля на железобетонной опоре КС с установкой соединительной муфты с запасом кабеля и уходом в землю	220	70
410721-221	Узел анкеровки кабеля на железобетонной опоре КС с оттяжкой, установкой соединительной муфты и уходом в землю	221	72
410721-222	Узел двухсторонней анкеровки кабеля на железобетонной опоре КС с установкой соединительной муфты с запасом кабеля и уходом в землю	222	74
410721-223	Узел двухсторонней анкеровки кабеля на металлической опоре	223	76
410721-224	Узел двухсторонней анкеровки кабеля на металлической опоре и отходом к зданию	224	77
410721-225	Узел анкеровки кабеля на металлической опоре	225	78
410721-226	Узел разанкеровки кабеля на металлической опоре с перепадом высоты	226	79
410721-227	Узел разанкеровки кабеля на металлической опоре с запасом кабеля	227	80
410721-228	Узел двухсторонней анкеровки кабеля на металлической опоре с запасом кабеля и с установкой соединительной муфты	228	81

Изм.	Лист	№ докум.	Подп.	Дата
------	------	----------	-------	------

410721-А2 Д

Лист
3

Формат А3

Альбом 2
410721

Изм. № подл. Подп. и дата
Взам. инв. №

Обозначение	Наименование	Код узла	Стр.
410721-229	Узел двухсторонней анкеровки кабеля на металлической опоре с запасом кабеля и с установкой разветвительной муфты	229	82
410721-230	Узел анкеровки кабеля на металлической опоре и уходом в землю	230	83
410721-233	Узел двухсторонней анкеровки кабеля на металлической опоре и уходом в землю	233	85
410721-234	Узел анкеровки кабеля на металлической опоре с установкой соединительной муфты, запасом кабеля и уходом в землю	234	87
410721-235	Узел двухсторонней анкеровки кабеля на металлической опоре с установкой разветвительной муфты, запасом кабеля и уходом в землю	235	89
410721-301	Узел перехода одной кабельной линии на самостоятельных опорах	301	91
410721-302	Узел перехода двух кабельных линий на самостоятельных опорах	302	92
410721-303	Узел перехода ответвлений от кабельной линии к зданию при расстоянии до него более 10 м	303	93
410721-304	Узел перехода ответвлений от кабельной линии к зданию при расстоянии до него менее 10 м	304	94
410721-305	Узел перехода ответвлений от разветвительной муфты к зданию при расстоянии до него более 10 м	305	95

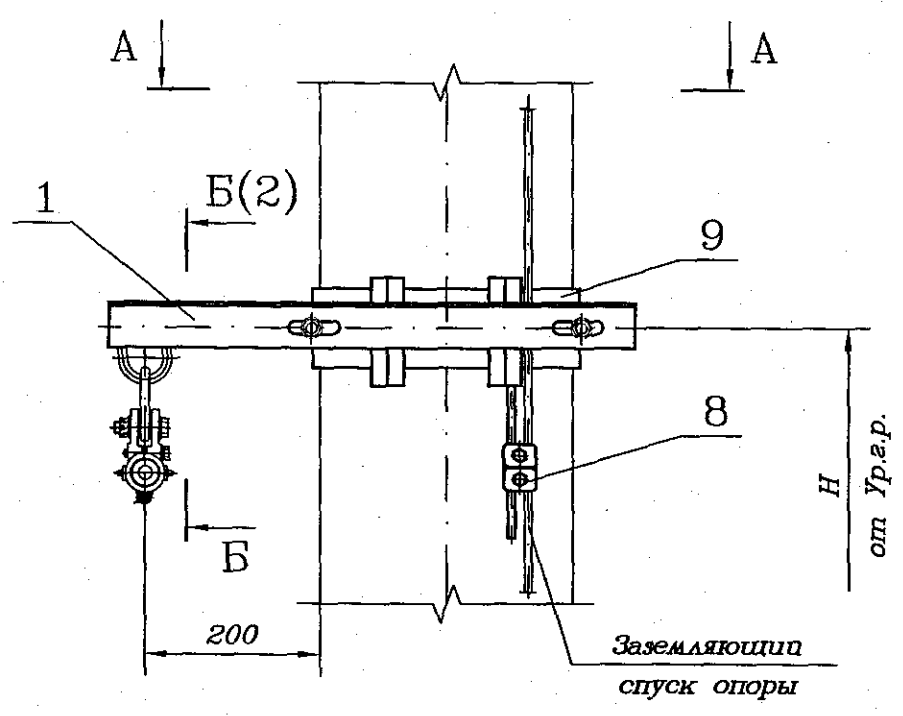
Обозначение	Наименование	Код узла	Стр.
410721-306	Узел перехода ответвлений от разветвительной муфты к зданию при расстоянии до него менее 10 м	306	97
410721-307	Узел перехода кабельной линии по жесткой поперечине	307	99
410721-308	Узел перехода двух кабельных линий по жесткой поперечине	308	103
410721-309	Узел перехода ответвлений от кабельной линии по жесткой поперечине к зданию при расстоянии до него менее 10 м	309	107
410721-310	Узел перехода ответвлений от кабельной линии по жесткой поперечине к зданию при расстоянии до него более 10 м	310	111
410721-311	Узел перехода ответвлений от разветвительной муфты по жесткой поперечине к зданию при расстоянии до него менее 10 м	311	115
410721-312	Узел перехода ответвлений от разветвительной муфты по жесткой поперечине к зданию при расстоянии до него более 10 м	312	119
410721-ТЧ	Условия подвески кабеля на внешней стороне кривой		123
410721-ТЧ1	Условия применения оттяжек		124
410721-ТЧ2	Схема установки анкеров и оттяжек		125

Изм.	Лист	№ докум.	Подп.	Дата
------	------	----------	-------	------

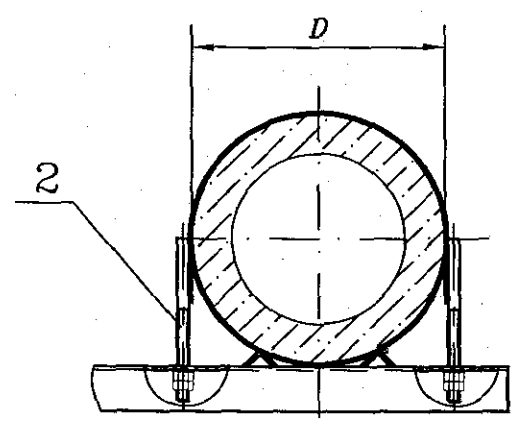
410721-А2 Д

Лист
4

Альбом 2
410721



А-А(1:10)



Поз.	Обозначение	Наименование	Кол. на		Примечание
			-	01	
1	410721-01.0.00	Кронштейн подвесной	1	1	
2	410721-02.0.00	Хомут	1		
		-01		1	
3	01.ВН-95-00-00	Зажим поддерживающий ЗП-...	1	1	*
		ТУ 3185-003-01393622-95			
4	ТОО-041-00	Зажим поддерживающий модернизированный ЗПМ-...	1	1	*
		ТУ 3185-002-44338317-2000			
5	ПСО-...П-13	Зажим поддерживающий ПСО	1	1	*
		ТУ 3449-016-27560230-97			
6	01.ВН-2000-00-00	Зажим поддерживающий ЗП-С...	1	1	*
		ТУ 3185-003-01393622-95			
7	04.ВН-2000-00-00	Зажим поддерживающий ЗП-УС...	1	1	*
		ТУ 3185-003-01393622-95			
8	АКС 728.30.000	Зажим плашечный заземляющего провода	1	1	
		КС-066-1			
		ТУ 5264331-728-013393674-99			
9		Прокладка изолирующая под хомуты	1	1	**
		ОСТ 32.171-2001			

* Тип и марка зажима определяется по проекту.
 ** Прокладка изолирующая устанавливается на участках с постоянным током - см. пояснительную записку.

Обозначение	Код узла с зажимом поддерживающим	Высота установки кронштейна Н, м, от Ур.р. на опорах высотой		Диаметр опоры D, мм
		9,6 м	12,4 м	
410721-101	101	св. 5,0 до 8,5	св. 8,0	300-350
-01	101-1	-	св. 5,0 до 8,0	350-390

1. Размеры для справок.
 2. Н - задается в конкретном проекте на плане трассы кабеля.

Инв. N подл. Подл. и дата Подп. инв. N

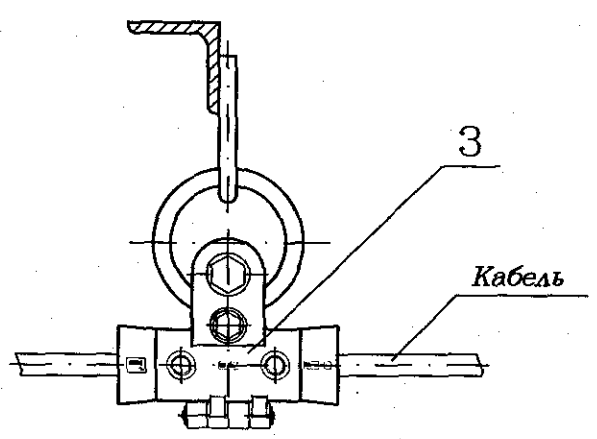
410721-101				
Изм.	Лист	N докум.	Подп.	Дата
Разраб.	Орлов			02.11.2007
Пров.	Грабенювская			11.11.2007
Рук.	Смирнов			15.11.2007
ГИП	Хорев			15.11.2007
Н.контр.	Соловьева			15.11.07
Нач.отд.	Степанов			15.11.07

Узел подвески кабеля на железобетонной опоре КС, на кронштейне L=200 с зажимом поддерживающим с креплением на кольце

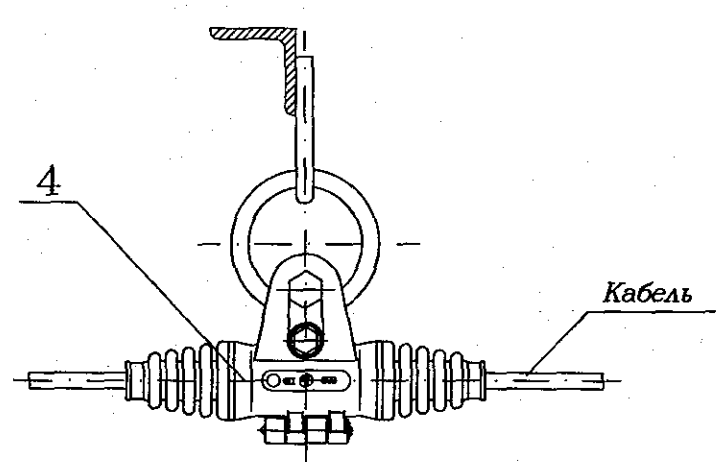
Лит.	Лист	Листов
	1	2

ГИПРОТРАНСИГНАЛСВЯЗЬ
ОАО «РОСЖЕЛДОРПРОЕКТ»

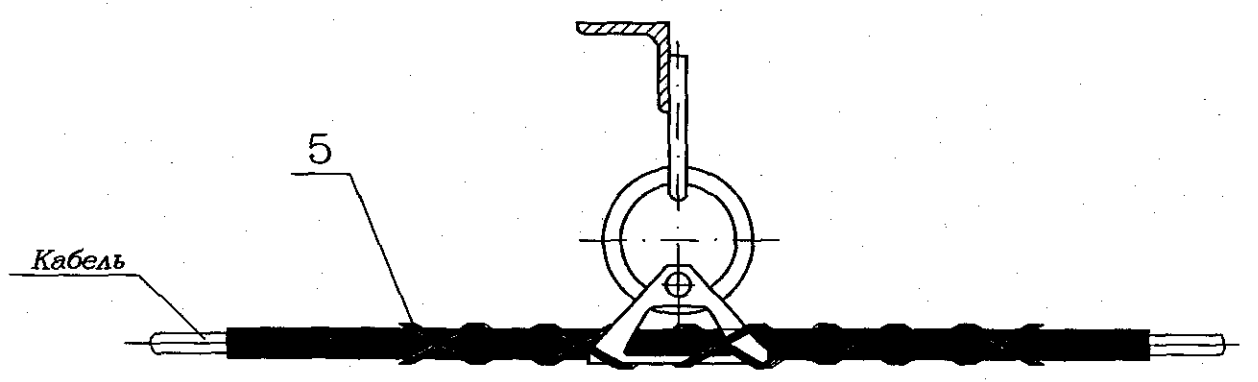
Б-Б(1:5)(1)



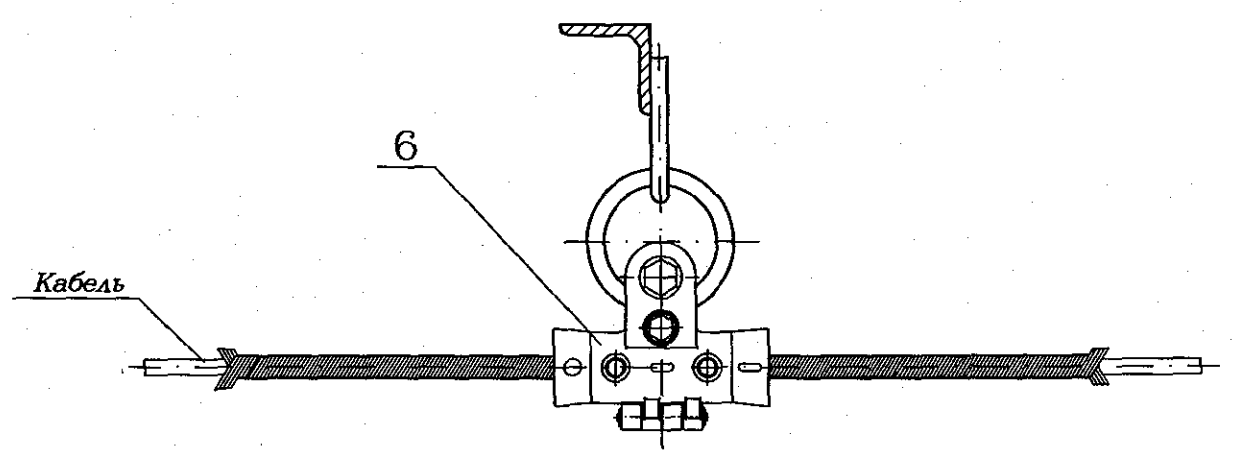
Б-Б(1:5)(1) Вариант



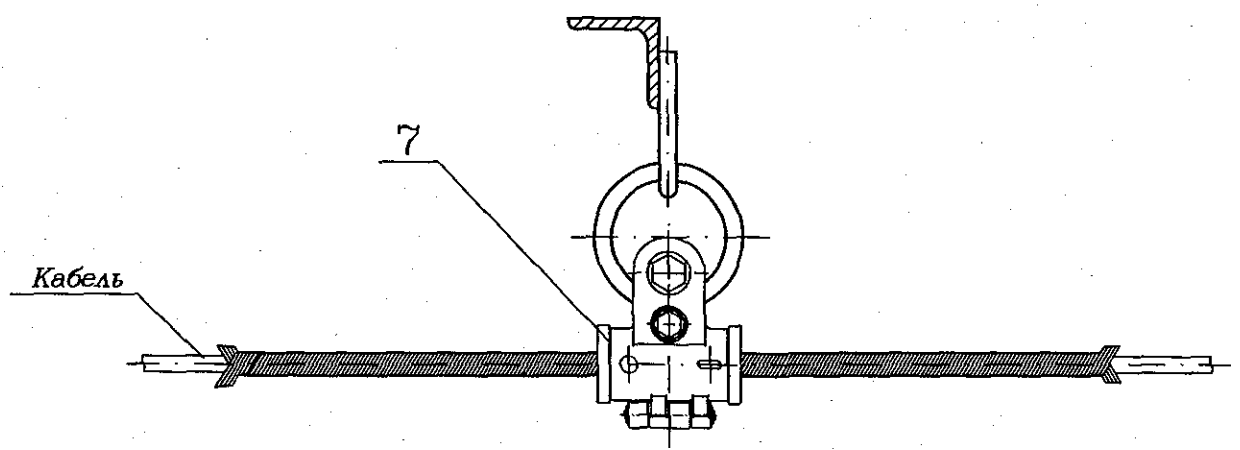
Б-Б(1:5)(1) Вариант



Б-Б(1:5)(1) Вариант



Б-Б(1:5)(1) Вариант



Альбом 2

410721

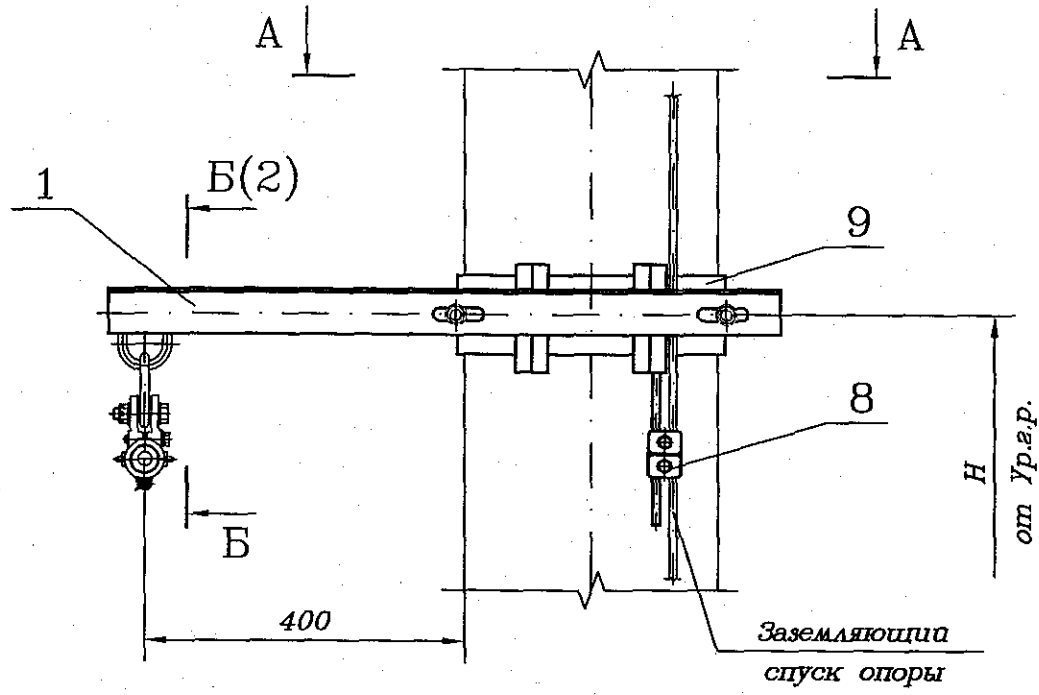
Инв. N подл.	Подп. и дата	Взам. инв. N

Изм.	Лист	N докум.	Подп.	Дата

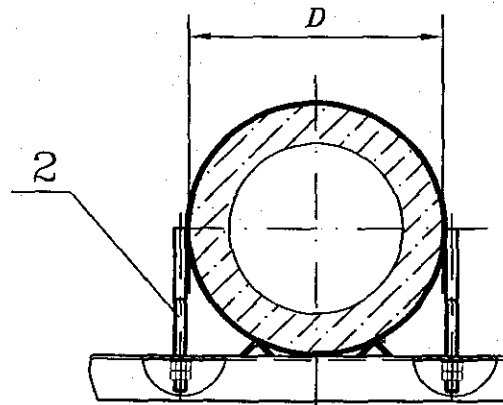
410721-101

Лист
2

Формат А3



A-A(1:10)



Обозначение	Код узла с зажимом поддерживающим	Высота установки кронштейна Н, м, от Ур.г.р. на опорах высотой		Диаметр опоры D, мм
		9,6 м	12,4 м	
410721-102	102	св. 5,0 до 8,5	св. 8,0	300-350
-01	102-1	-	св. 5,0 до 8,0	350-390

Поз.	Обозначение	Наименование	Кол. на		Примечание
			-	01	
1	410721-01.0.00-01	Кронштейн подвесной	1	1	
2	410721-02.0.00	Хомут	1		
	-01	Хомут		1	
3	01.ВН-95-00-00	Зажим поддерживающий ЗП-...	1	1	*
		ТУ 3185-003-01393622-95			
4	ТОО-041-00	Зажим поддерживающий модернизированный ЗПМ-...	1	1	*
		ТУ 3185-002-44338317-2000			
5	ПСО-...П-13	Зажим поддерживающий ПСО	1	1	*
		ТУ 3449-016-27560230-97			
6	01.ВН-2000-00-00	Зажим поддерживающий ЗП-С...	1	1	*
		ТУ 3185-003-01393622-95			
7	04.ВН-2000-00-00	Зажим поддерживающий ЗП-УС...	1	1	*
		ТУ 3185-003-01393622-95			
8	АКС 728.30.000	Зажим плашечный заземляющего провода	1	1	
		КС-066-1			
		ТУ 5264331-728-013393674-99			
9		Прокладка изолирующая под хомуты	1	1	**
		ОСТ 32.171-2001			

* Тип и марка зажима определяется по проекту.

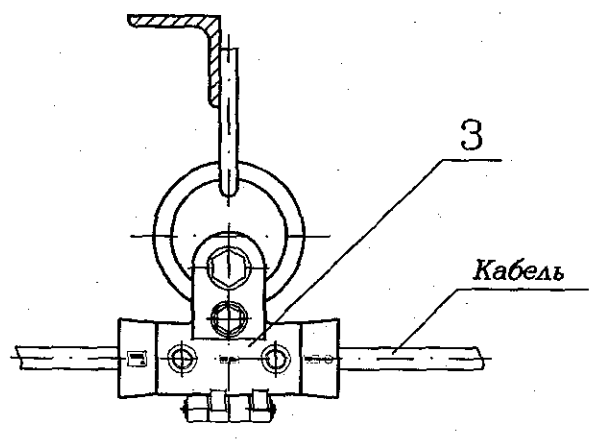
** Прокладка изолирующая устанавливается на участках с постоянным током - см. пояснительную записку.

1. Размеры для справок.

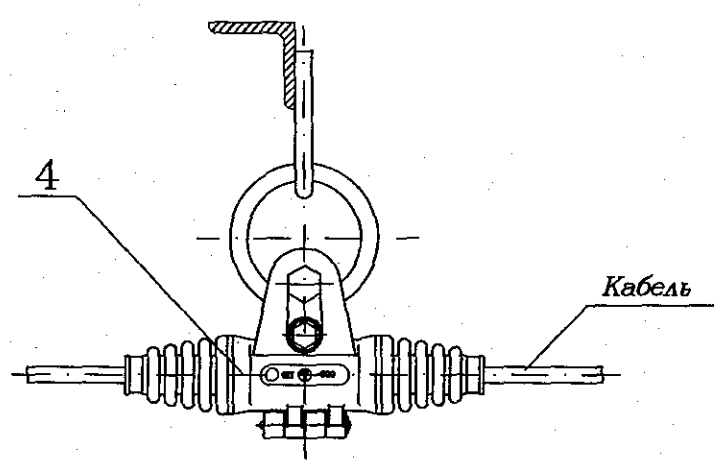
2. Н - задается в конкретном проекте на плане трассы кабеля.

Изм. Лист					410721-102		
Изм. Лист	N докум.	Подп.	Дата				
Разраб.	Орлов	Орлов	02.11.2007				
Пров.	Грабенюк	Грабенюк	02.11.2007				
Рук.	Смирнов	Смирнов	02.11.2007				
ГИП	Хорев	Хорев	05.11.2007				
Н.контр.	Соловьева	Соловьева	05.11.2007				
Нач.отд.	Степанов	Степанов	05.11.2007				
				Лит.	Лист	Листов	
					1	2	
				ГИПРОТРАНССИГНАЛСВЯЗЬ ОАО «РОСЖЕЛДОРПРОЕКТ»			

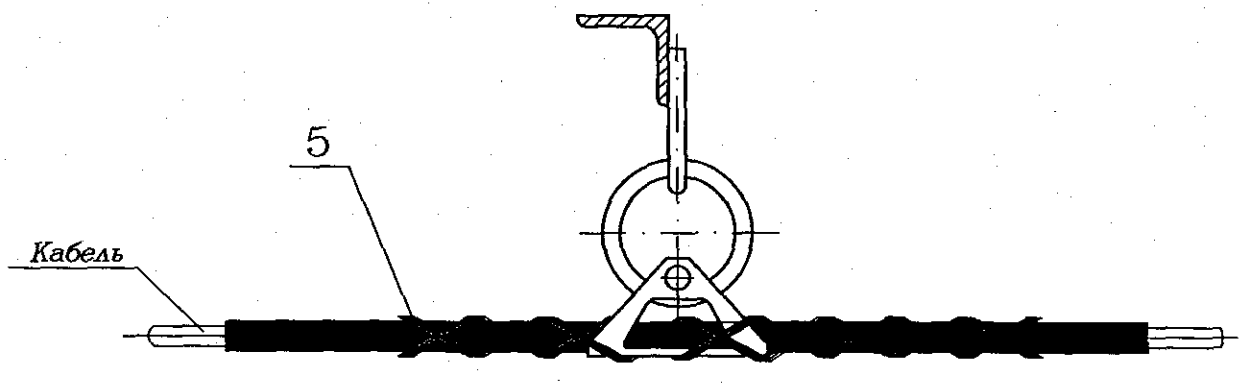
Б-Б(1:5)(1)



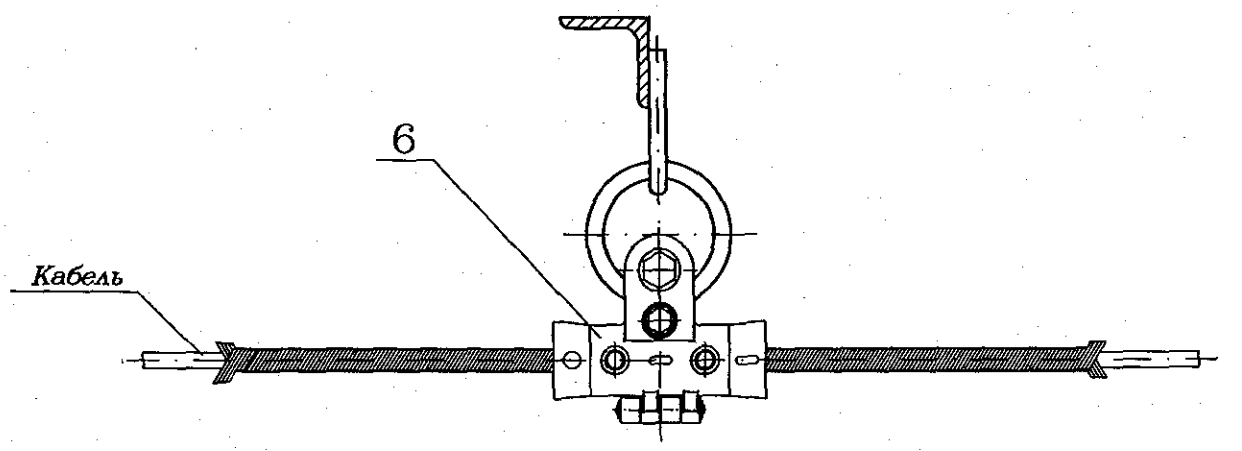
Б-Б(1:5)(1) Вариант



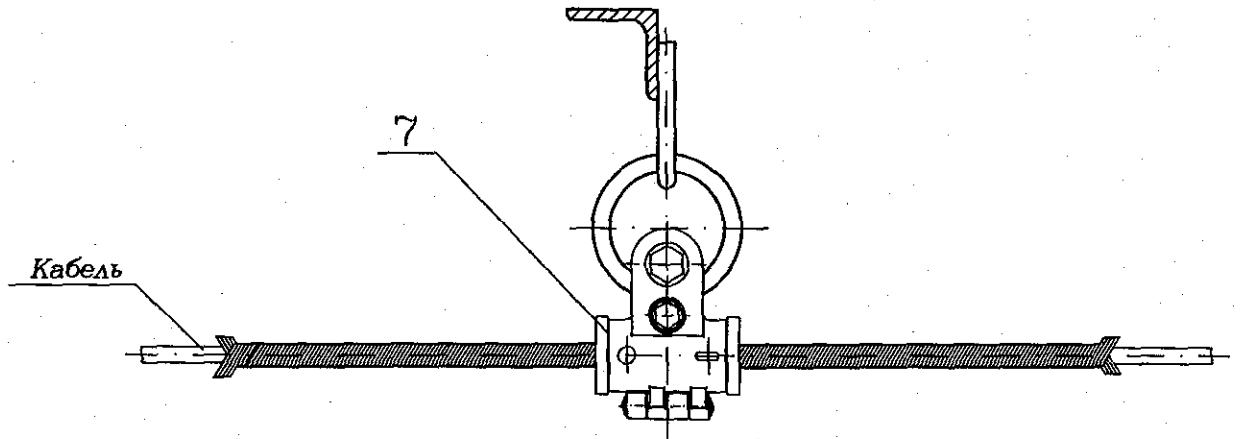
Б-Б(1:5)(1) Вариант



Б-Б(1:5)(1) Вариант



Б-Б(1:5)(1) Вариант



Альбом 2

410721

Инв. N подл.	Подп. и дата	Взам. инв. N

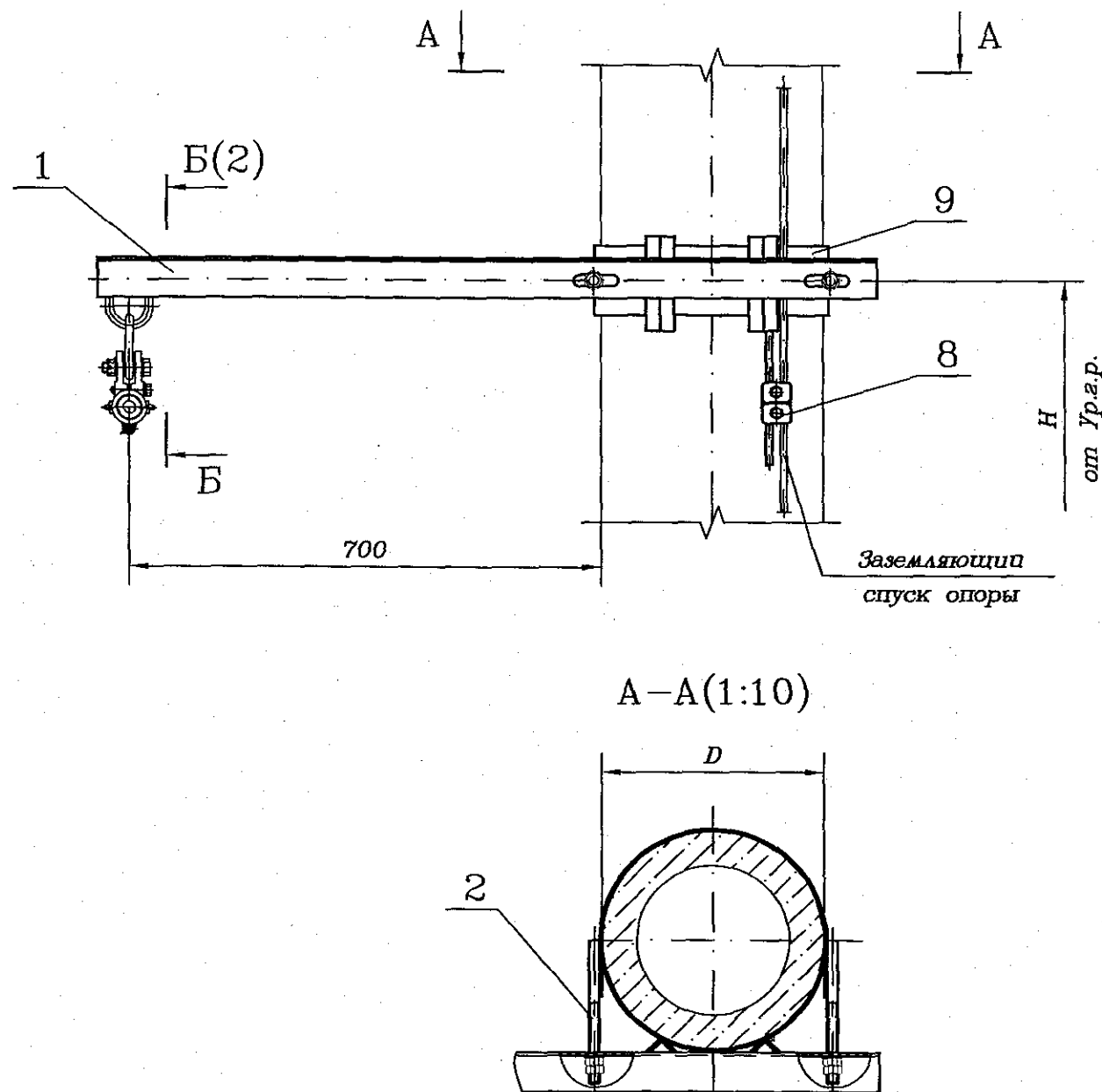
Изм.	Лист N	докум.	Подп.	Дата

410721-102

Лист
2

Формат А3

Альбом 2
410721



Поз.	Обозначение	Наименование	Кол. на		Примечание
			-	01	
1	410721-01.0.00-02	Кронштейн подвесной	1	1	
2	410721-02.0.00	Хомут	1		
	-01	Хомут		1	
3	01.ВН-95-00-00	Зажим поддерживающий ЗП-...	1	1	*
		ТУ 3185-003-01393622-95			
4	ТОО-041-00	Зажим поддерживающий модернизированный ЗПМ-...	1	1	*
		ТУ 3185-002-44338317-2000			
5	ПСО-...П-13	Зажим поддерживающий ПСО	1	1	*
		ТУ 3449-016-27560230-97			
6	01.ВН-2000-00-00	Зажим поддерживающий ЗП-С...	1	1	*
		ТУ 3185-003-01393622-95			
7	04.ВН-2000-00-00	Зажим поддерживающий ЗП-УС...	1	1	*
		ТУ 3185-003-01393622-95			
8	АКС 728.30.000	Зажим плашечный заземляющего провода	1	1	
		КС-066-1			
		ТУ 5264331-728-013393674-99			
9		Прокладка изолирующая под хомуты	1	1	**
		ОСТ 32.171-2001			

* Тип и марка зажима определяется по проекту.
 ** Прокладка изолирующая устанавливается на участках с постоянным током - см. пояснительную записку.

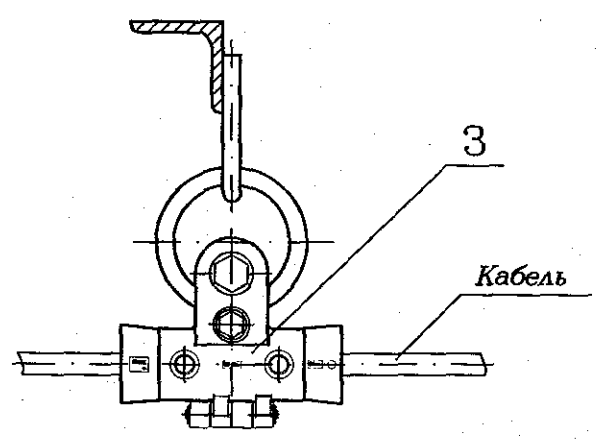
Обозначение	Код узла с зажимом поддерживающим	Высота установки кронштейна Н, м, от Ур.г.р. на опорах высотой		Диаметр опоры D, мм
		9,6 м	12,4 м	
410721-103	103	св. 5,0 до 8,5	св. 8,0	300-350
-01	103-1	-	св. 5,0 до 8,0	350-390

1. Размеры для справок.
2. Н - задается в конкретном проекте на плане трассы кабеля.

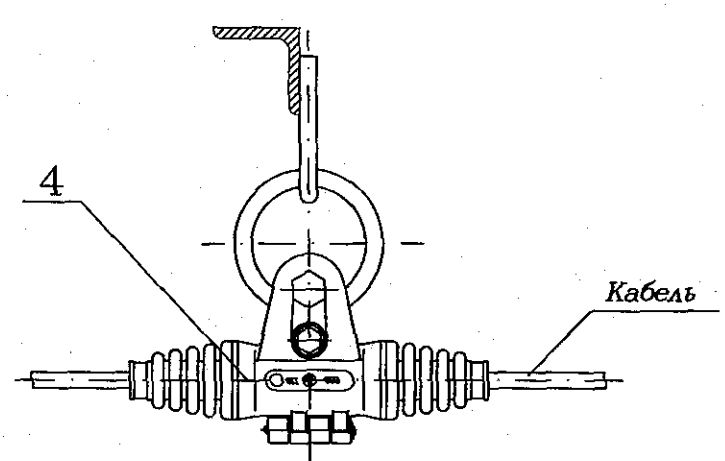
Инв. N подл. Подп. и дата Взам. инв. N

Изм. Лист N докум. Подп. Дата				410721-103			
Разраб.	Орлов	Федоткин	22.11.2007				
Пров.	Грабенюк	Смирнов	2.11.2007	Узел подвески кабеля на железобетонной опоре КС, на кронштейне L=700 с зажимом поддерживающим с креплением на кольце	Лит.	Лист	Листов
Рук.	Смирнов	Хорев	5.11.2007			1	2
ГИП	Хорев	Соловьева	5.11.07		ГИПРОТРАНССИГНАЛСВЯЗЬ		
Н.контр.	Соловьева	Степанов	11.11.07		ОАО «РОСЖЕЛДОРПРОЕКТ»		
Нач.отд.	Степанов				Формат А3		

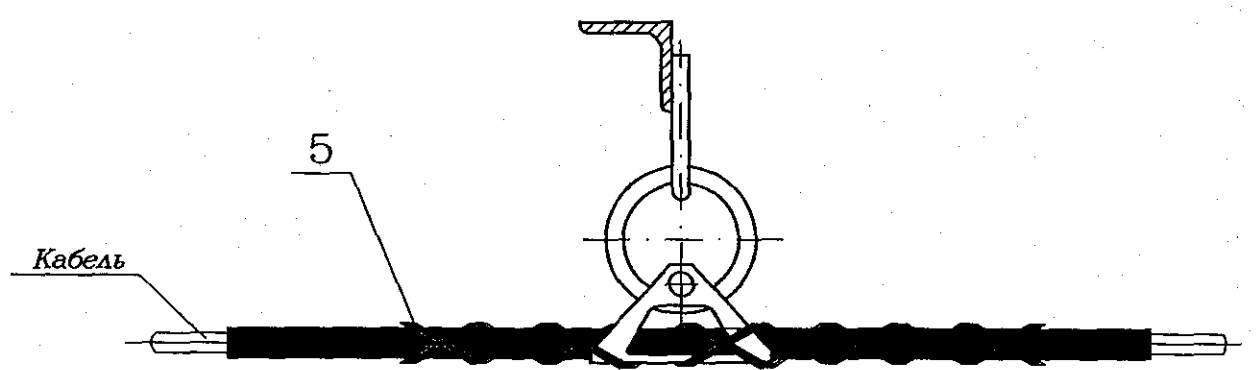
Б-Б(1:5)(1)



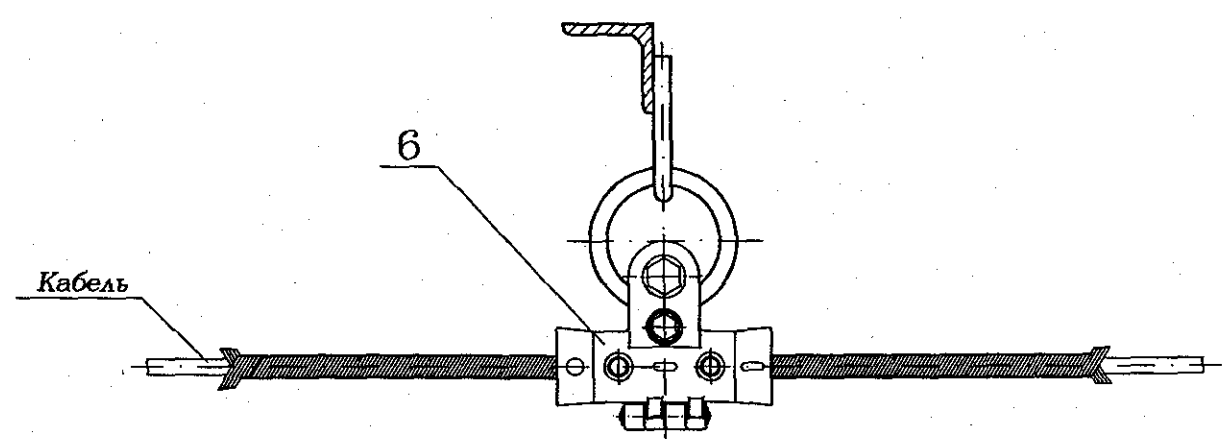
Б-Б(1:5)(1) Вариант



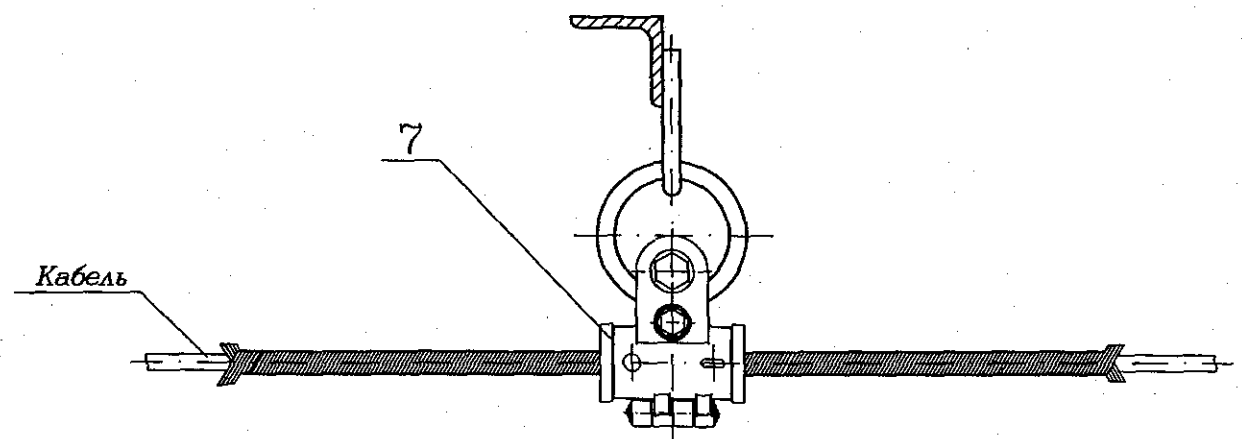
Б-Б(1:5)(1) Вариант



Б-Б(1:5)(1) Вариант



Б-Б(1:5)(1) Вариант



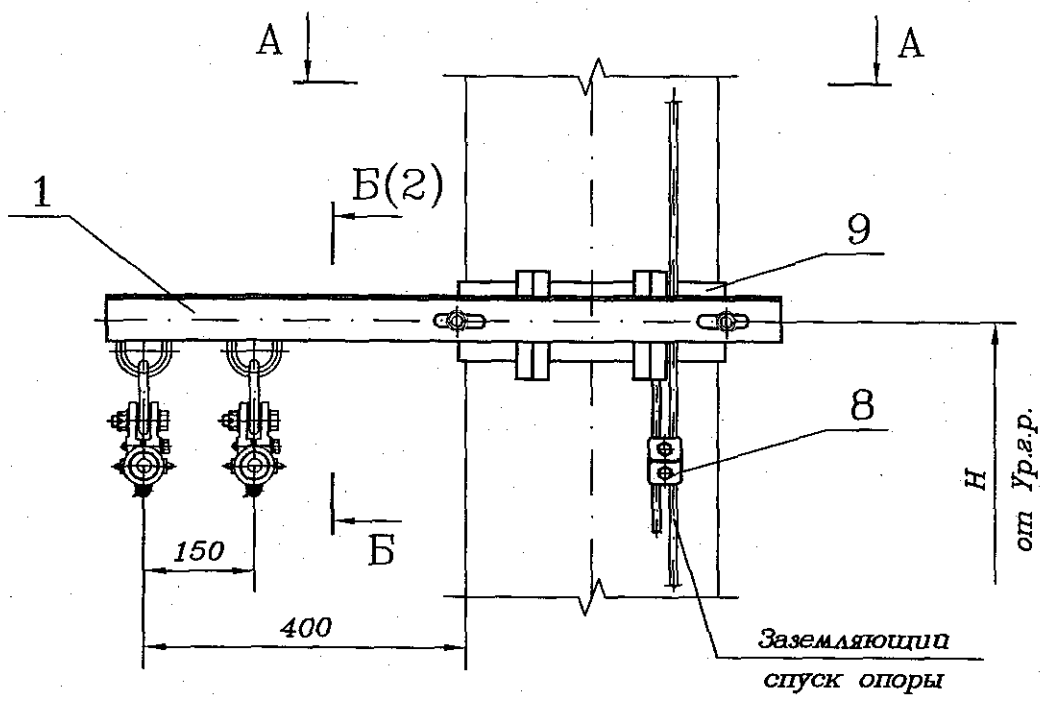
410721 Альбом 2

Инв. N подл.	Подп. и дата	Взам. инв. N

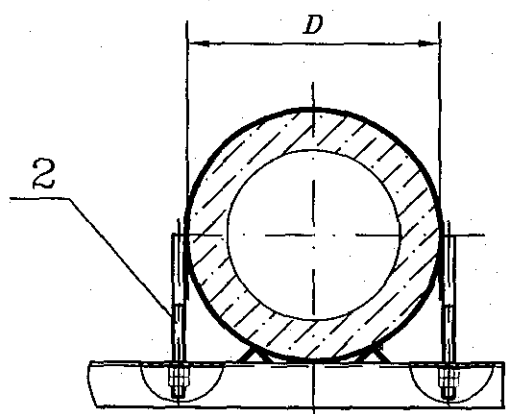
Изм.	Лист N	докум.	Подп.	Дата

410721-103

Лист
2



A-A(1:10)



Обозначение	Код узла с зажимами поддерживающими	Высота установки кронштейна Н, м, от Ур.г.р. на опорах высотой		Диаметр опоры D, мм
		9,6 м	12,4 м	
410721-104	104	св. 5,0 до 8,5	св. 8,0	300-350
-01	104-1	—	св. 5,0 до 8,0	350-390

Поз.	Обозначение	Наименование	Кол. на		Примечание
			-	01	
1	410721-11.0.00	Кронштейн подвесной	1	1	
2	410721-02.0.00	Хомут	1		
	-01	Хомут		1	
3	01.ВН-95-00-00	Зажим поддерживающий ЗП-...	2	2	*
		ТУ 3185-003-01393622-95			
4	ТОО-041-00	Зажим поддерживающий модернизированный ЗПМ-...	2	2	*
		ТУ 3185-002-44338317-2000			
5	ПСО-...П-13	Зажим поддерживающий ПСО	2	2	*
		ТУ 3449-016-27560230-97			
6	01.ВН-2000-00-00	Зажим поддерживающий ЗП-С...	2	2	*
		ТУ 3185-003-01393622-95			
7	04.ВН-2000-00-00	Зажим поддерживающий ЗП-УС...	2	2	*
		ТУ 3185-003-01393622-95			
8	АКС 728.30.000	Зажим плашечный заземляющего провода	1	1	
		КС-066-1			
		ТУ 5264331-728-013393674-99			
9		Прокладка изолирующая под хомуты	1	1	**
		ОСТ 32.171-2001			

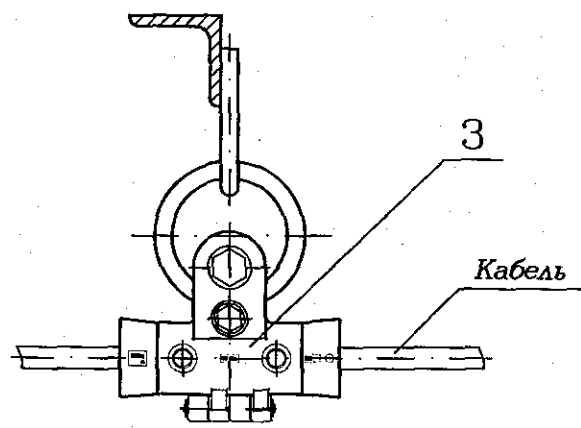
* Тип и марка зажима определяется по проекту.
 ** Прокладка изолирующая устанавливается на участках с постоянным током - см. пояснительную записку.

1. Размеры для справок.
2. Н - задается в конкретном проекте на плане трассы кабеля.

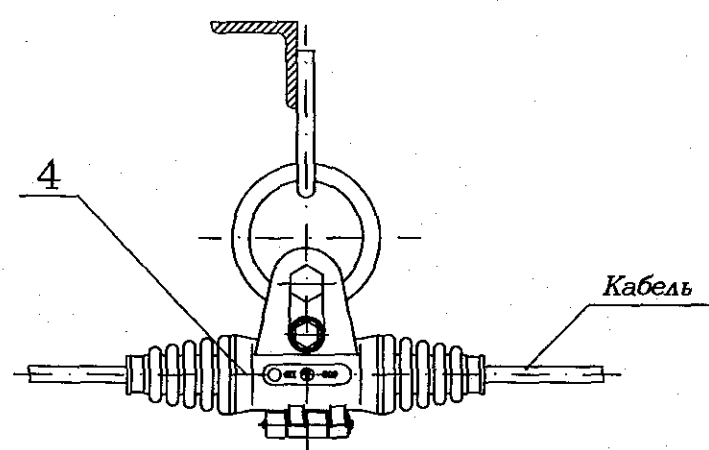
Изм. Лист
 Подл. и дата
 Подл.
 Инв. инв. N

Изм. Лист	N докум.	Подп.	Дата	410721-104		
Разраб.	Орлов	ф.и.о.	02.11.2007	Лит.	Лист	Листов
Пров.	Грабенковская	ф.и.о.	02.11.2007		1	2
Рук.	Смирнов	ф.и.о.	02.11.2007	Зел подвески двух кабелей на железобетонной опоре КС, на кронштейне L=400 с зажимами поддерживающими с креплением на кольцах		
ГИП	Хорев	ф.и.о.	02.11.2007	ГИПРОТРАНСИГНАЛСВЯЗЬ		
Н.контр.	Соловьева	ф.и.о.	02.11.2007	ОАО «РОСЖЕЛДОРПРОЕКТ»		
Нач.отд.	Степанов	ф.и.о.	02.11.2007			

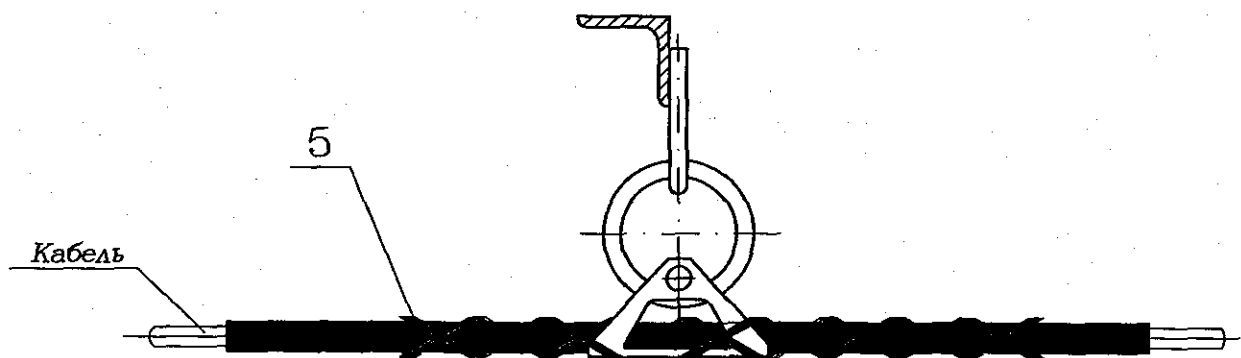
Б-Б(1:5)(1)



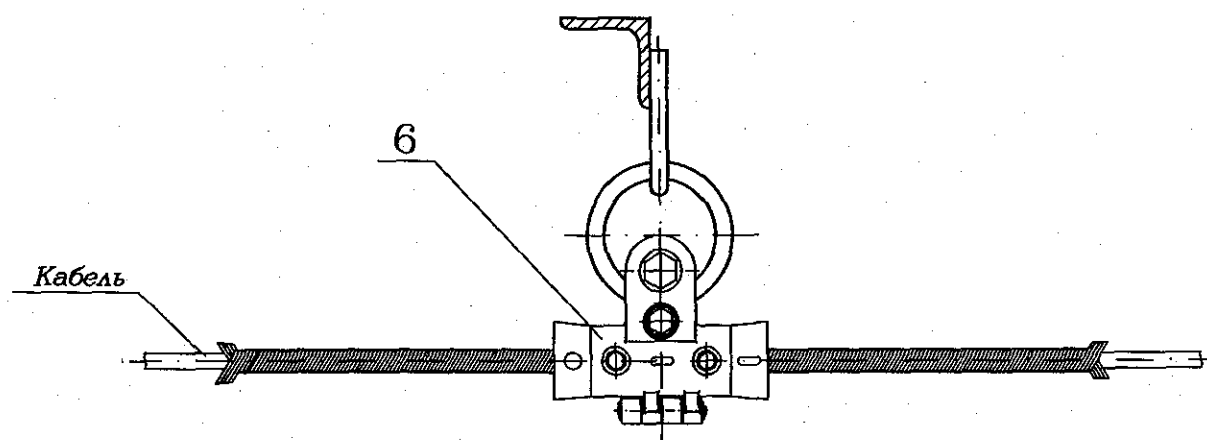
Б-Б(1:5)(1) Вариант



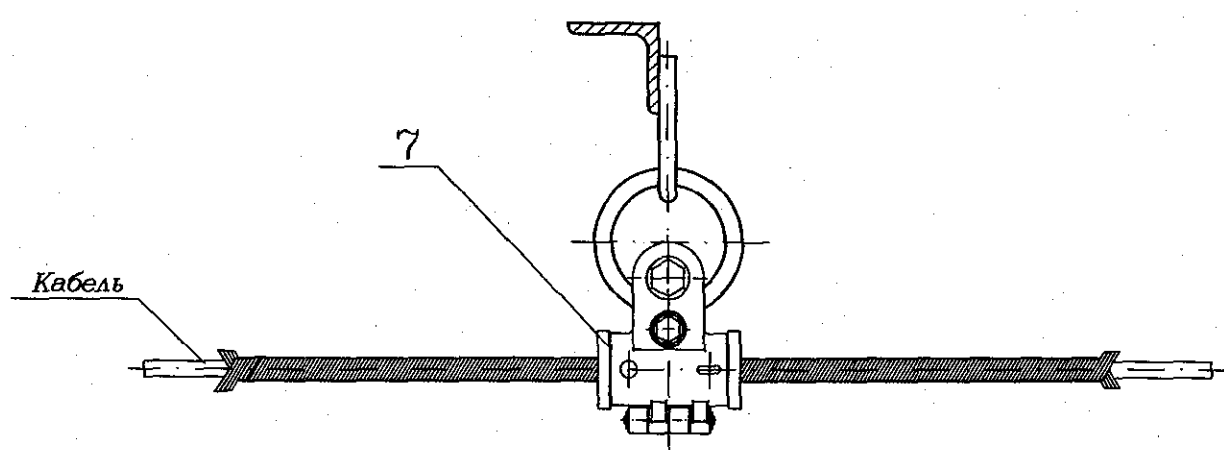
Б-Б(1:5)(1) Вариант



Б-Б(1:5)(1) Вариант



Б-Б(1:5)(1) Вариант



Альбом 2

410721

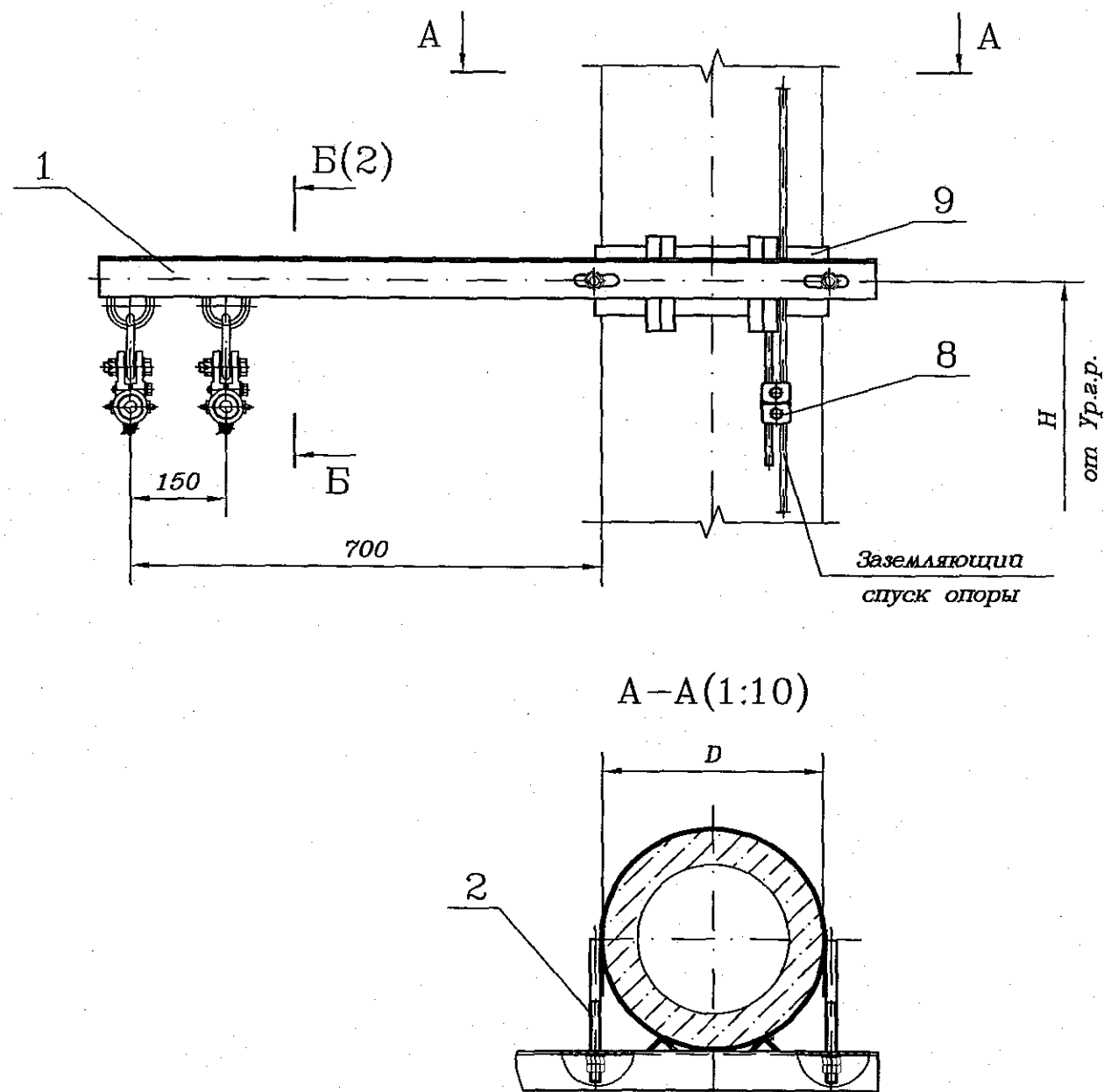
Инв. N подл.	Подп. и дата	Взам. инв. N

Изм.	Лист N	докум.	Подп.	Дата

410721-104

Лист 2

Формат А3



Обозначение	Код узла с зажимами поддерживающими	Высота установки кронштейна Н, м, от Ур.з.р. на опорах высотой		Диаметр опоры D, мм
		9,6 м	12,4 м	
410721-105	105	св. 5,0 до 8,5	св. 8,0	300-350
-01	105-1	-	св. 5,0 до 8,0	350-390

Поз.	Обозначение	Наименование	Кол. на		Примечание
			-	01	
1	410721-11.0.00-01	Кронштейн подвесной	1	1	
2	410721-02.0.00	Хомут	1		
	-01	Хомут		1	
3	01.ВН-95-00-00	Зажим поддерживающий ЗП-...	2	2	*
		ТУ 3185-003-01393622-95			
4	ТОО-041-00	Зажим поддерживающий модернизированный ЗПМ-...	2	2	*
		ТУ 3185-002-44338317-2000			
5	ПСО-...П-13	Зажим поддерживающий ПСО	2	2	*
		ТУ 3449-016-27560230-97			
6	01.ВН-2000-00-00	Зажим поддерживающий ЗП-С...	2	2	*
		ТУ 3185-003-01393622-95			
7	04.ВН-2000-00-00	Зажим поддерживающий ЗП-УС...	2	2	*
		ТУ 3185-003-01393622-95			
8	АКС 728.30.000	Зажим плашечный заземляющего провода	1	1	
		КС-066-1			
		ТУ 5264331-728-013393674-99			
9		Прокладка изолирующая под хомуты	1	1	**
		ОСТ 32.171-2001			

* Тип и марка зажима определяется по проекту.

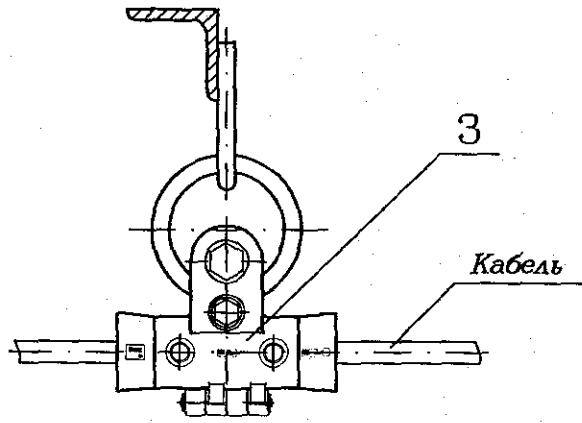
** Прокладка изолирующая устанавливается на участках с постоянным током - см. пояснительную записку.

1. Размеры для справок.

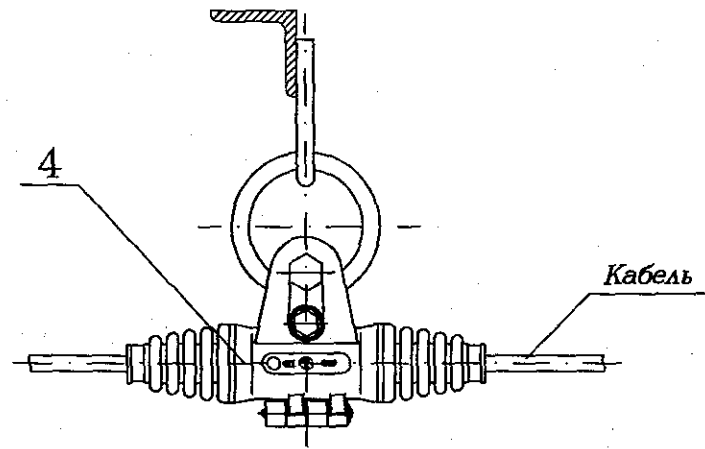
2. Н - задается в конкретном проекте на плане трассы кабеля.

Изм.	Лист	N докум.	Подп.	Дата	410721-105		
Разраб.	Орлов		<i>Орлов</i>	22.11.2007	Лит.	Лист	Листов
Пров.	Грабенювская		<i>Грабенювская</i>	21.11.2007		1	2
Рук.	Смирнов		<i>Смирнов</i>	21.11.2007	Узел подвески двух кабелей на железобетонной опоре КС, на кронштейне L=700 с зажимами поддерживающими с креплением на кольцах		
ГИП	Хорев		<i>Хорев</i>	21.11.2007	ГИПРОТРАНССИГНАЛСВЯЗЬ		
Н.контр.	Соловьева		<i>Соловьева</i>	15.11.07	ОАО «РОСЖЕЛДОРПРОЕКТ»		
Нач.отд.	Степанов		<i>Степанов</i>	21.11.07	Формат А3		

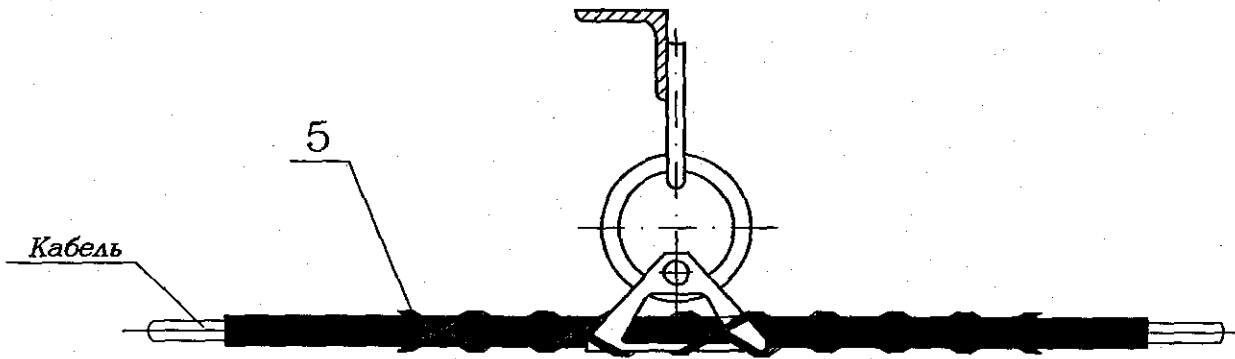
Б-Б(1:5)(1)



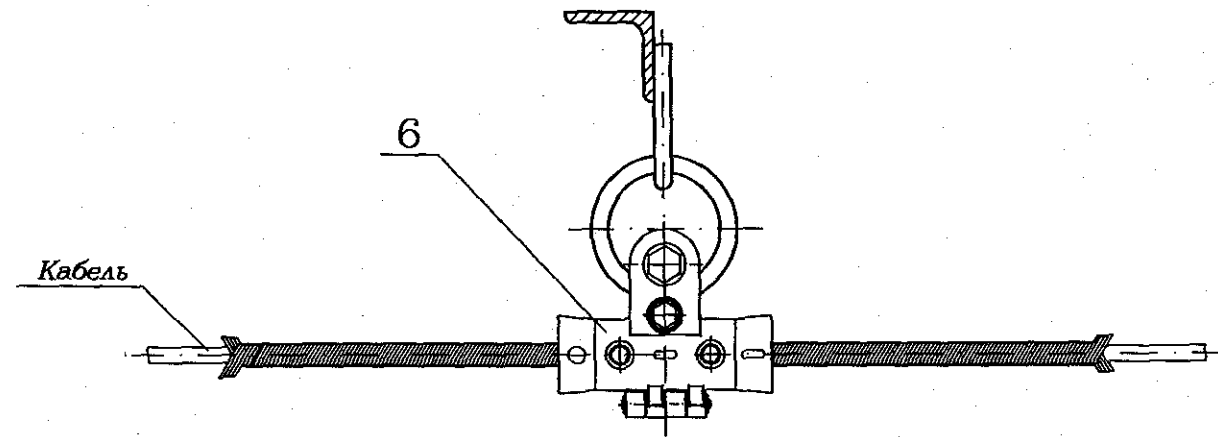
Б-Б(1:5)(1) Вариант



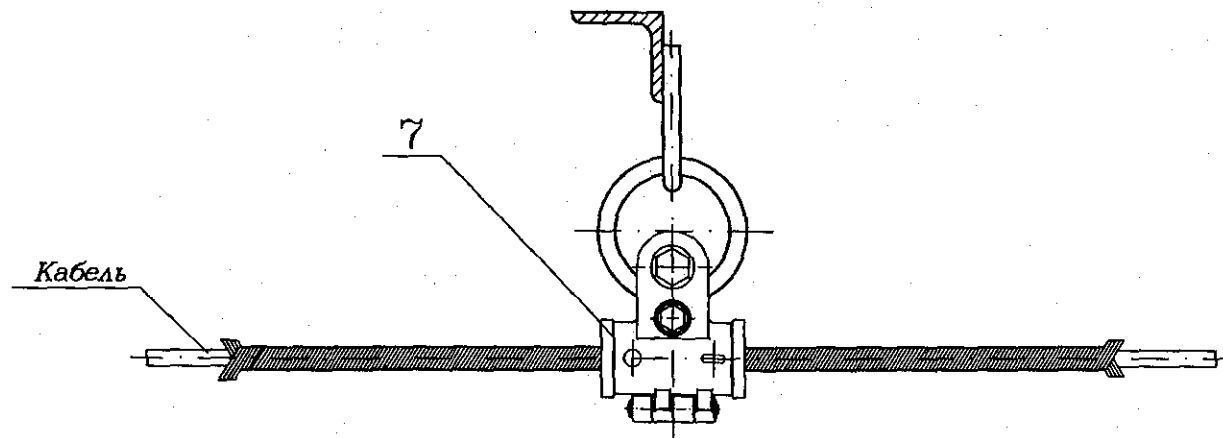
Б-Б(1:5)(1) Вариант



Б-Б(1:5)(1) Вариант



Б-Б(1:5)(1) Вариант



Альбом 2

410721

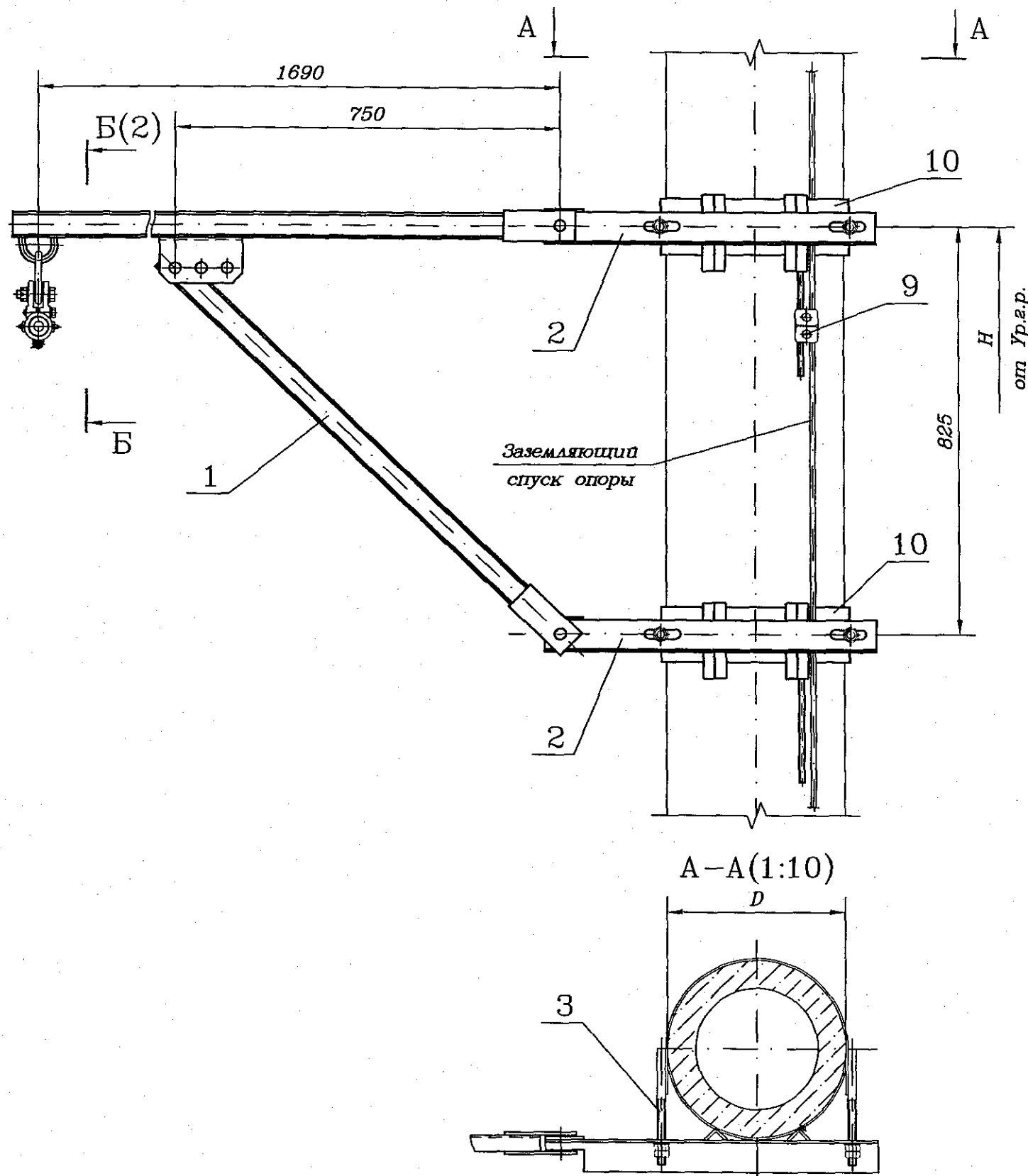
Инв. N подл.	Подп. и дата	Взам. инв. N

Изм.	Лист N	докум.	Подп.	Дата

410721-105

Лист
2

Альбом 2
410721



Поз.	Обозначение	Наименование	Кол. на		Примечание
			-	01	
1	410721-15.0.00	Кронштейн КВ-1	1	1	
2	410721-17.0.00	Пята кронштейна	2	2	
3	410721-02.0.00	Хомут	2		
	-01	Хомут		2	
4	01.ВН-95-00-00	Зажим поддерживающий ЗП-...	1	1	*
		ТУ 3185-003-01393622-95			
5	ТОО-041-00	Зажим поддерживающий модернизированный ЗПМ-...	1	1	*
		ТУ 3185-002-44338317-2000			
6	ПСО-...П-13	Зажим поддерживающий ПСО	1	1	*
		ТУ 3449-016-27560230-97			
7	01.ВН-2000-00-00	Зажим поддерживающий ЗП-С...	1	1	*
		ТУ 3185-003-01393622-95			
8	04.ВН-2000-00-00	Зажим поддерживающий ЗП-УС...	1	1	*
		ТУ 3185-003-01393622-95			
9	АКС 728.30.000	Зажим плашечный заземляющего провода	1	1	
		КС-066-1			
		ТУ 5264331-728-013393674-99			
10		Прокладка изолирующая под хомуты	2	2	**
		ОСТ 32.171-2001			

* Тип и марка зажима определяется по проекту.
 ** Прокладка изолирующая устанавливается на участках с постоянным током - см. пояснительную записку.

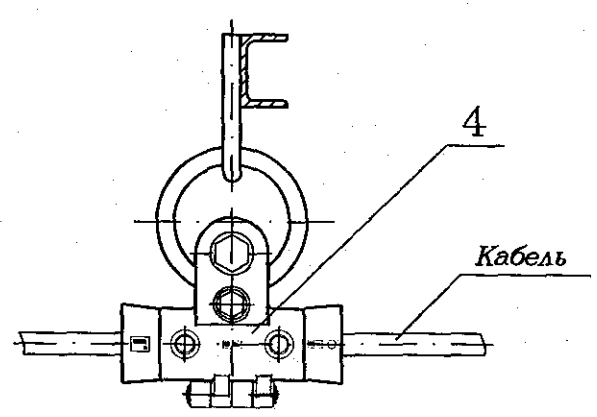
1. Размеры для справок.
 2. H - задается в конкретном проекте на плане трассы кабеля.

Ивв. N подл. Подл. и дата Взам. инв. N

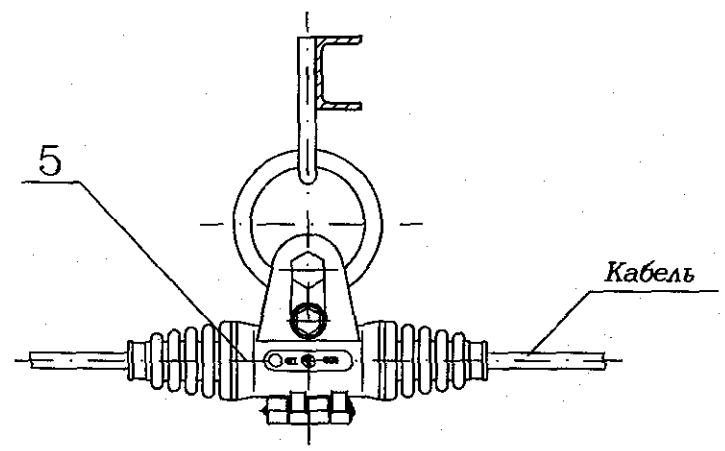
Обозначение	Код узла с зажимом поддерживающим	Высота установки кронштейна Н, м, от Ур.а.р. на опорах высотой		Диаметр опоры D, мм
		9,6 м	12,4 м	
410721-106	106	св. 5,0 до 8,5	св. 8,0	300-350
-01	106-1	-	св. 5,0 до 8,0	350-390

Изм. Лист	N докум.	Подп.	Дата	410721-106		
Разраб.	Орлов	С.И.О.	22.11.2007			
Пров.	Грабенюкская	В.И.	2.12.2007			
Рук.	Смирнов	В.И.	2.12.2007			
ГИП	Хорев	С.И.	5.11.2007			
Н.контр.	Соловьева	М.В.	15.11.07	Узел подвески кабеля на железобетонной опоре КС, на кронштейне КВ-1 с зажимом поддерживающим с креплением на кольце		
Нач.отд.	Степанов	С.В.	11.12.07			
				Лит.	Лист	Листов
					1	2
				ГИПРОТРАНССИГНАЛСВЯЗЬ ОАО «РОСЖЕЛДОРПРОЕКТ»		

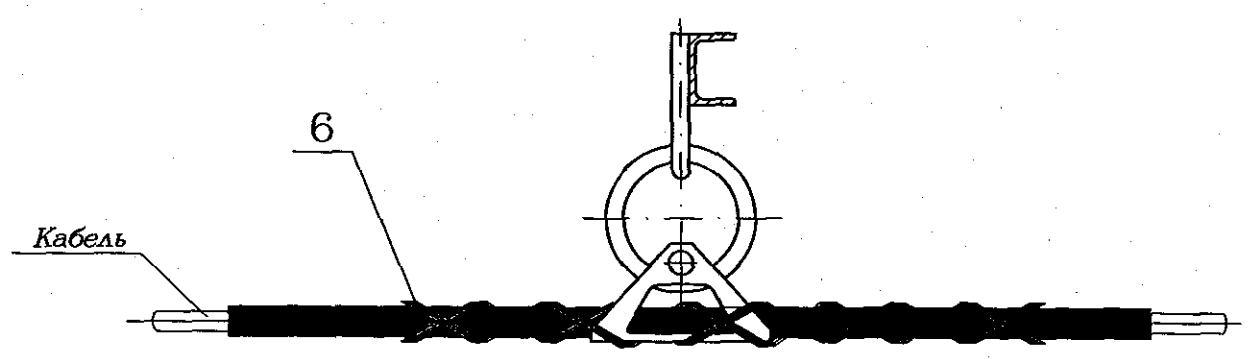
Б-Б(1:5)(1)



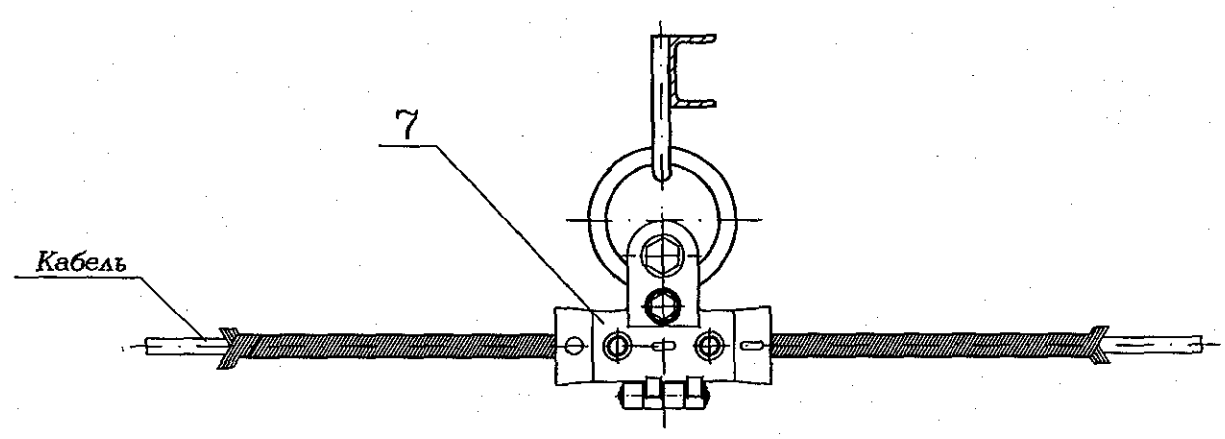
Б-Б(1:5)(1) Вариант



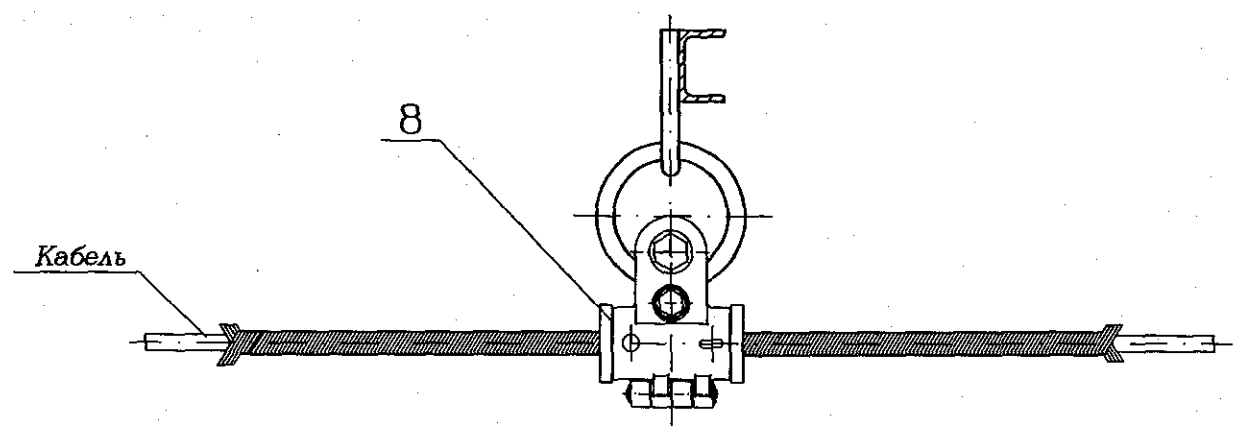
Б-Б(1:5)(1) Вариант



Б-Б(1:5)(1) Вариант



Б-Б(1:5)(1) Вариант



410721 АЛБОМ 2

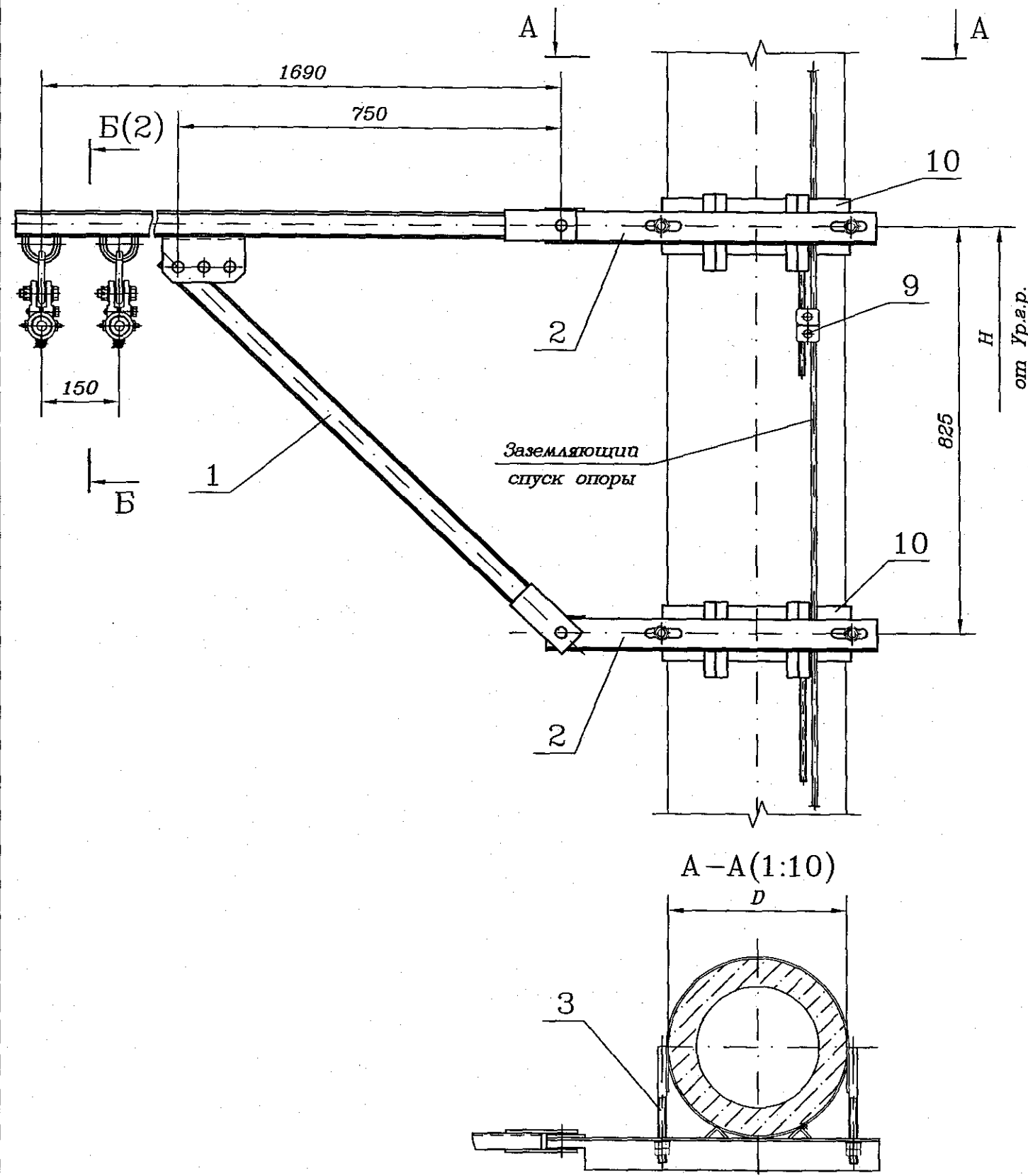
Инв. N подл.	Подп. и дата	Взам. инв. N

Изм.	Лист N	докум.	Подп.	Дата

410721-106

Лист
2

Альбом 2
410721



Поз.	Обозначение	Наименование	Кол. на		Примечание
			-	01	
1	410721-16.0.00	Кронштейн КВ-2	1	1	
2	410721-17.0.00	Пята кронштейна	2	2	
3	410721-02.0.00	Хомут	2		
	-01	Хомут		2	
4	01.ВН-95-00-00	Зажим поддерживающий ЗП-...	2	2	*
		ТУ 3185-003-01393622-95			
5	ТОО-041-00	Зажим поддерживающий модернизированный ЗПМ-...	2	2	*
		ТУ 3185-002-4438317-2000			
6	ПСО-...П-13	Зажим поддерживающий ПСО	2	2	*
		ТУ 3449-016-27560230-97			
7	01.ВН-2000-00-00	Зажим поддерживающий ЗП-С...	2	2	*
		ТУ 3185-003-01393622-95			
8	04.ВН-2000-00-00	Зажим поддерживающий ЗП-УС...	2	2	*
		ТУ 3185-003-01393622-95			
9	АКС 728.30.000	Зажим плашечный заземляющего провода	1	1	
		КС-066-1			
		ТУ 5264331-728-013393674-99			
10		Прокладка изолирующая пог хомуты	2	2	**
		ОСТ 32.171-2001			

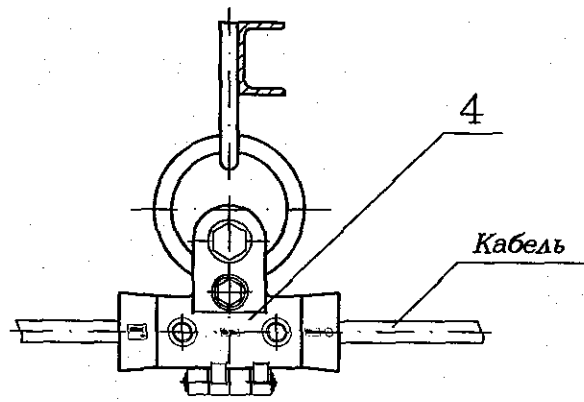
* Тип и марка зажима определяется по проекту.
 ** Прокладка изолирующая устанавливается на участках с постоянным током - см. пояснительную записку.

1. Размеры для справок.
 2. H - задается в конкретном проекте на плане трассы кабеля.

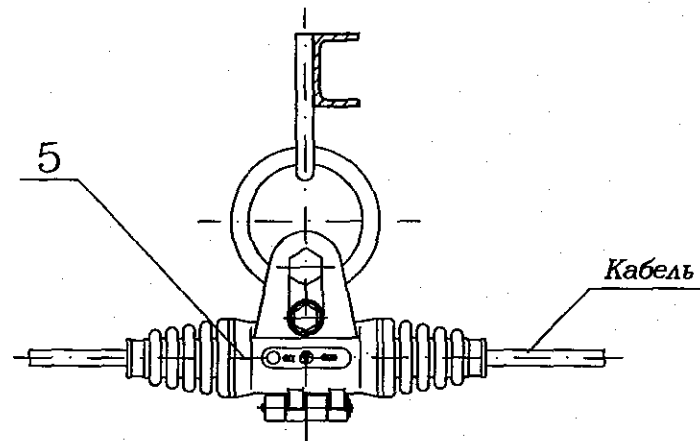
Обозначение	Код узла с зажимами поддерживающими	Высота установки кронштейна Н, м, от Ур.р. на опорах высотой		Диаметр опоры D, мм
		9,6 м	12,4 м	
410721-107	107	св. 5,0 до 8,5	св. 8,0	300-350
-01	107-1	-	св. 5,0 до 8,0	350-390

Изм. Лист	N докум.	Подп.	Дата	410721-107			
Разраб.	Орлов	Сидор	21.11.2009				
Пров.	Грабенюк	Сидор	21.11.2009	Узел подвески двух кабелей на железобетонной опоре КС, на кронштейне КВ-2 с зажимами поддерживающими с креплением на кольцах	Лит.	Лист	Листов
Рук.	Смирнов	Сидор	21.11.2009			1	2
ГИП	Хорев	Сидор	21.11.2009		ГИПРОТРАНССИГНАЛСВЯЗЬ		
Н.контр.	Соловьева	Сидор	21.11.2009		ОАО «РОСЖЕЛДОРПРОЕКТ»		
Нач.отд.	Степанов	Сидор	21.11.2009				

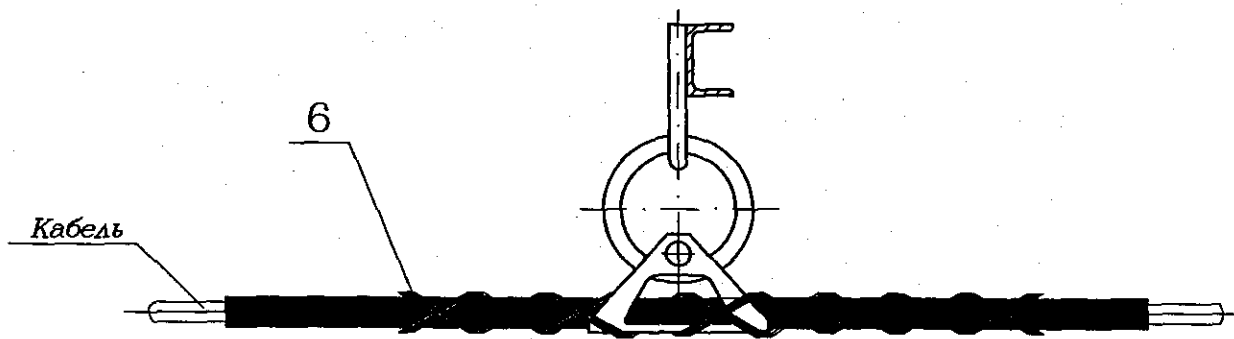
Б-Б(1:5)(1)



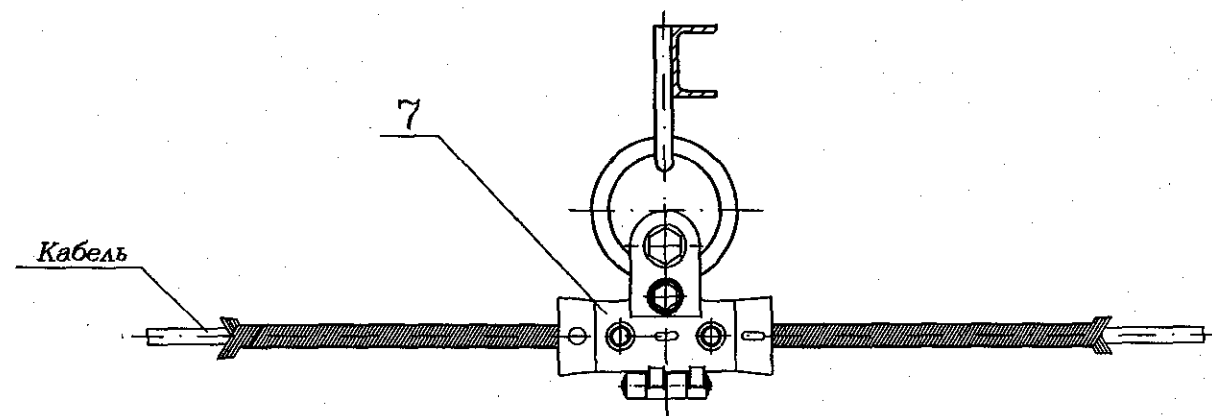
Б-Б(1:5)(1) Вариант



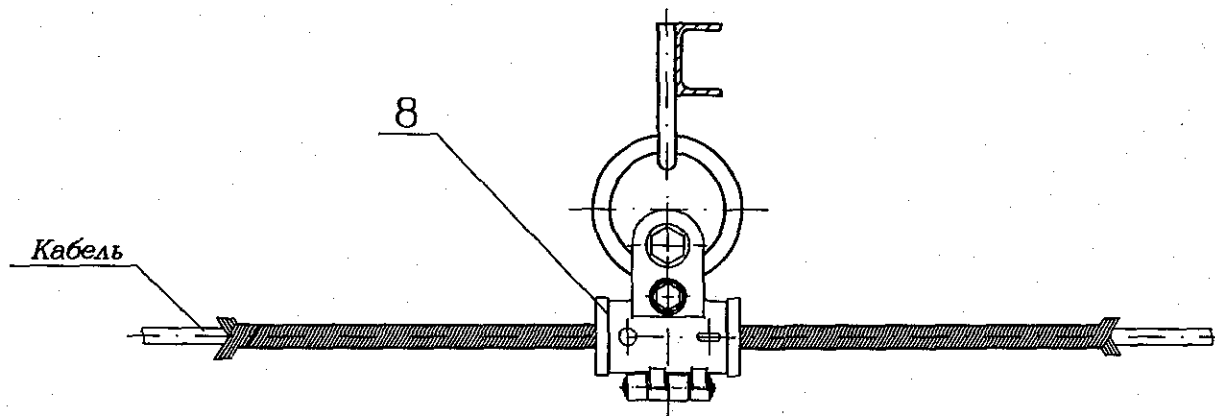
Б-Б(1:5)(1) Вариант



Б-Б(1:5)(1) Вариант



Б-Б(1:5)(1) Вариант



Альбом 2

410721

Инв. N подл.	Подп. и дата	Взам. инв. N

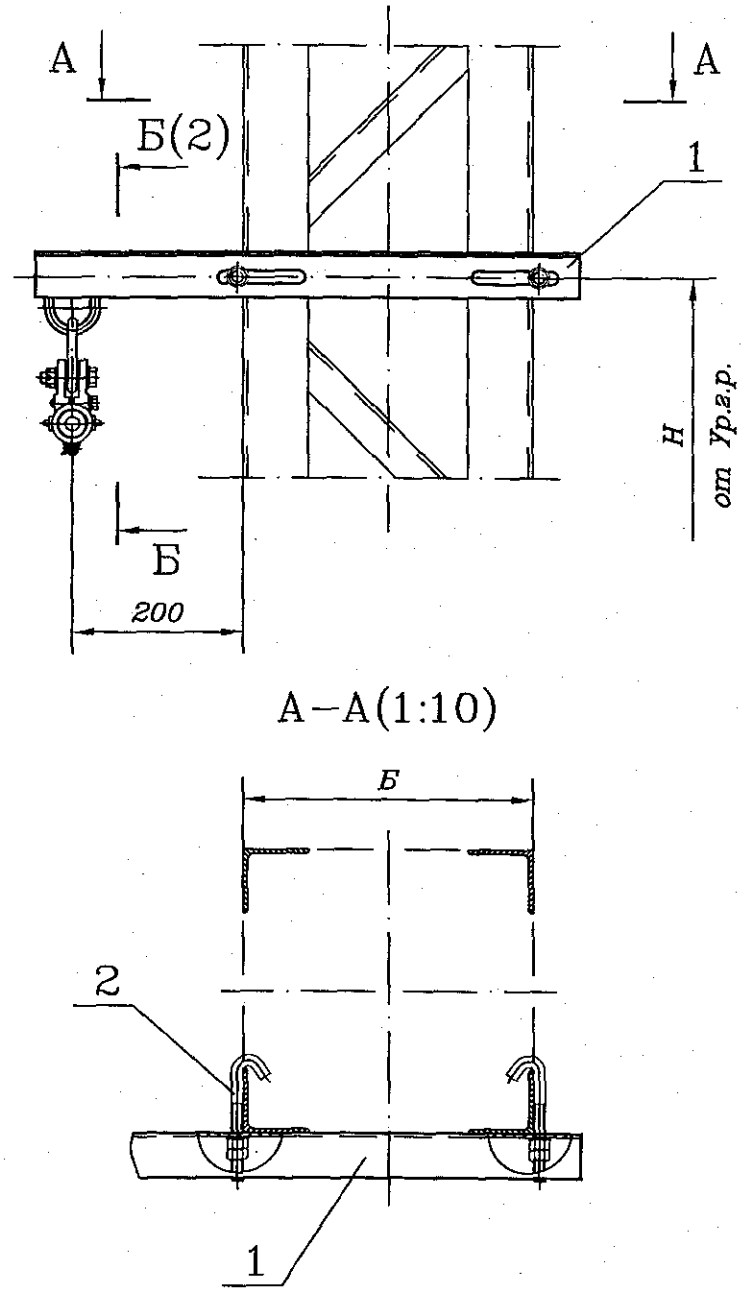
Изм.	Лист N	докум.	Подп.	Дата

410721-107

Лист
2

Формат А3

410721 Альбом 2



Поз.	Обозначение	Наименование	Кол. на исполн. 410721-108-							Примечание	
			-	01	02	03	04	05	06		07
1	410721-03.0.00	Кронштейн подвесной	1								
	-01	Кронштейн подвесной		1							
	-02	Кронштейн подвесной			1						
	-03	Кронштейн подвесной				1					
	-04	Кронштейн подвесной					1				
	-05	Кронштейн подвесной						1			
	-06	Кронштейн подвесной							1		
	-07	Кронштейн подвесной								1	
2	410721-28.0.00	Болт крюковой	2	2	2	2	2	2	2	2	2
3	01.ВН-95-00-00	Зажим поддерживающий ЗП-...	1	1	1	1	1	1	1	1	1
		ТУ 3185-003-01393622-95									
4	ТОО-041-00	Зажим поддерживающий модернизированный ЗПМ-...	1	1	1	1	1	1	1	1	1
		ТУ 3185-002-44338317-2000									
5	ПСО-...П-13	Зажим поддерживающий ПСО	1	1	1	1	1	1	1	1	1
		ТУ 3449-016-27560230-97									
6	01.ВН-2000-00-00	Зажим поддерживающий ЗП-С...	1	1	1	1	1	1	1	1	1
		ТУ 3185-003-01393622-95									
7	04.ВН-2000-00-00	Зажим поддерживающий ЗП-УС...	1	1	1	1	1	1	1	1	1
		ТУ 3185-003-01393622-95									

* Тип и марка зажима определяется по проекту.

Обозначение	Код узла с зажимом поддерживающим	База опоры Б, мм
410721-108	108	250-450
-01	108-1	451-650
-02	108-2	651-850
-03	108-3	851-1050
-04	108-4	1051-1250
-05	108-5	1251-1450
-06	108-6	1451-1650
-07	108-7	1651-1850

1. Размеры для справок.
2. Н - задается в конкретном проекте на плане трассы кабеля.

Инв. № подл. Подп. и дата. Взам. инв. №

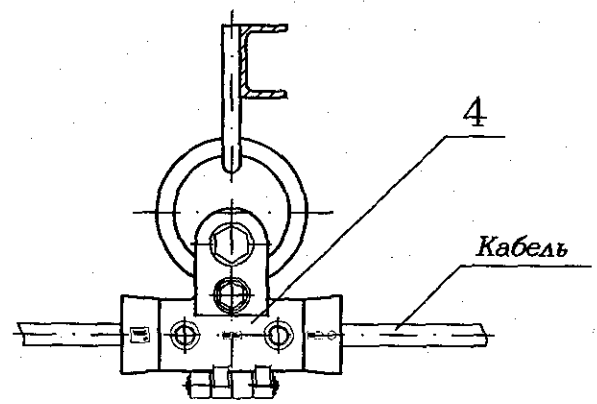
410721-108				
Изм.	Лист	N докум.	Подп.	Дата
Разраб.	Орлов			21.11.2003
Пров.	Грабенювская			21.11.2003
Рук.	Смирнов			21.11.2003
ГИП	Хорев			21.11.2003
Н.контр.	Соловьева			21.11.2003
Нач.отд.	Степанов			21.11.2003

Узел подвески кабеля на металлической опоре на кронштейне L=200 с зажимом поддерживающим с креплением на кольце

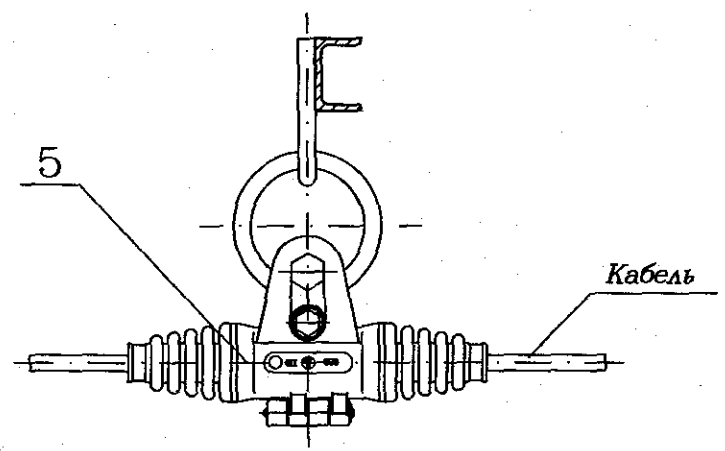
Лит.	Лист	Листов
	1	2

ГИПРОТРАНССИГНАЛСВЯЗЬ
ОАО «РОСЖЕЛДОРПРОЕКТ»

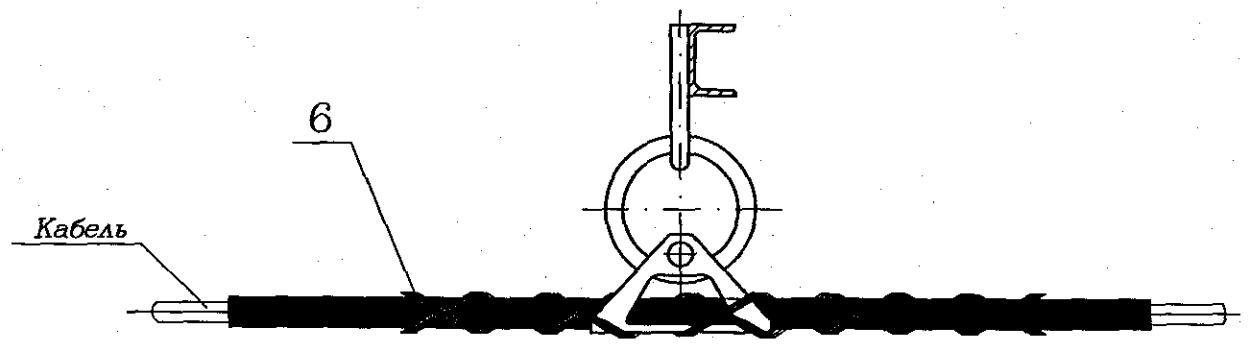
Б-Б(1:5)(1)



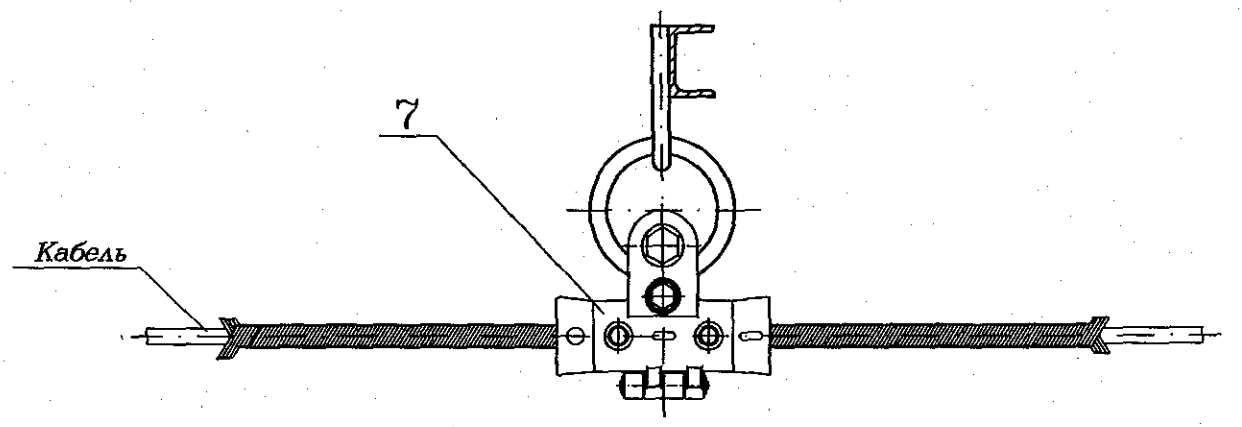
Б-Б(1:5)(1) Вариант



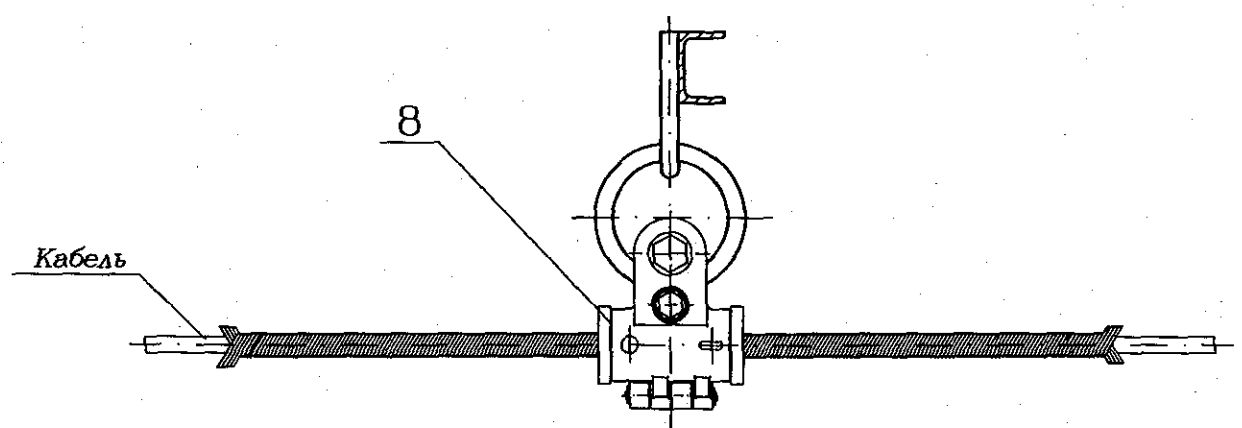
Б-Б(1:5)(1) Вариант



Б-Б(1:5)(1) Вариант



Б-Б(1:5)(1) Вариант



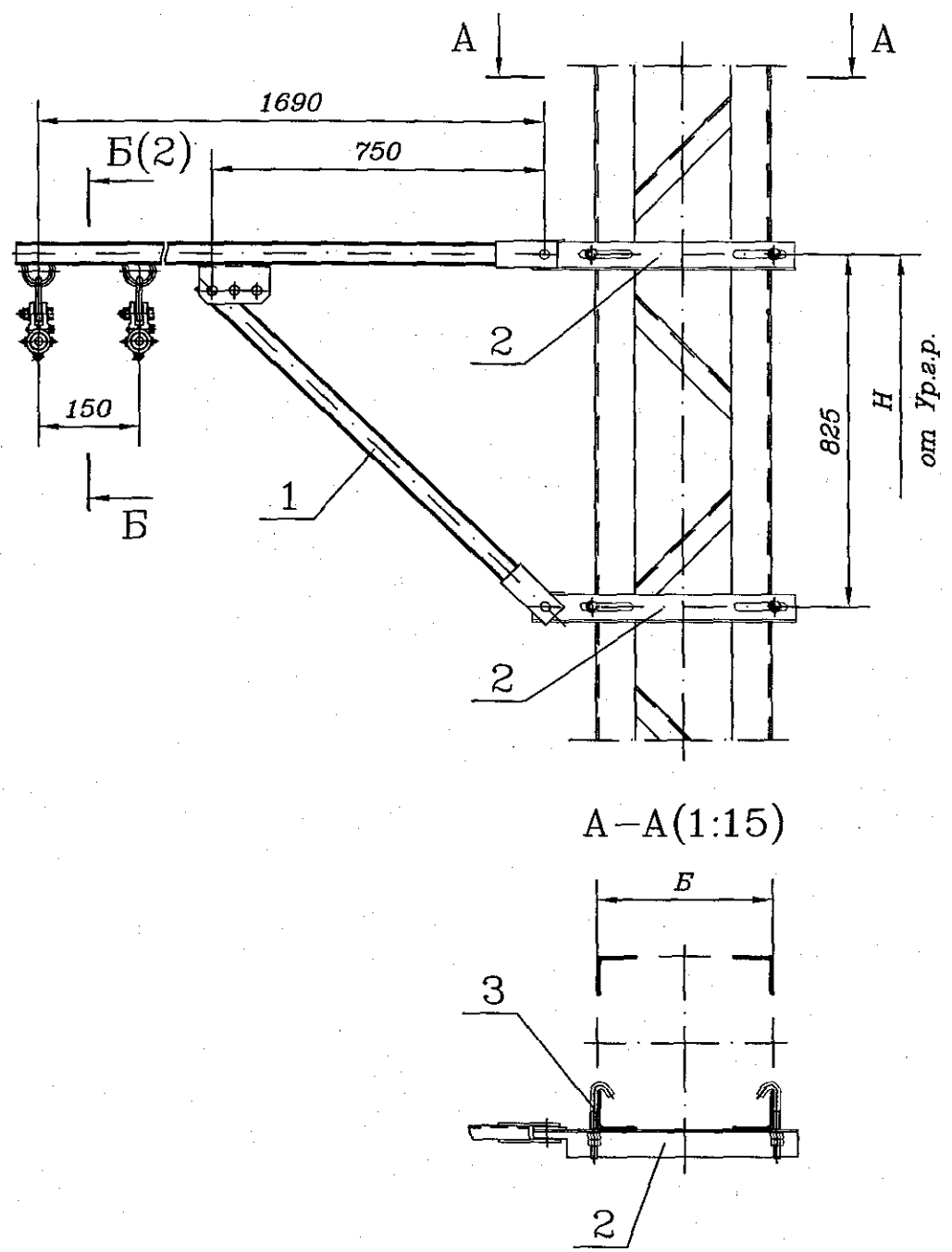
410721 Альбом 2

Инв. N подл.	Подп. и дата	Взам. инв. N

Изм.	Лист N	докум.	Подп.	Дата

410721-113

Лист
2



Поз.	Обозначение	Наименование	Кол. на исполн. 410721-114-							Примечание	
			-	01	02	03	04	05	06		07
1	410721-16.0.00	Кронштейн КВ-2	1	1	1	1	1	1	1	1	
2	410721-18.0.00	Пята кронштейна	2								
	-01	Пята кронштейна		2							
	-02	Пята кронштейна			2						
	-03	Пята кронштейна				2					
	-04	Пята кронштейна					2				
	-05	Пята кронштейна						2			
	-06	Пята кронштейна							2		
	-07	Пята кронштейна								2	
3	410721-28.0.00	Болт крюковой	4	4	4	4	4	4	4	4	
4	01.ВН-95-00-00	Зажим поддерживающий ЗП-...	2	2	2	2	2	2	2	2	*
		ТУ 3185-003-01393622-95									
5	ТОО-041-00	Зажим поддерживающий модернизированный ЗПМ-...	2	2	2	2	2	2	2	2	*
		ТУ 3185-002-44338317-2000									
6	ПСО-...П-13	Зажим поддерживающий ПСО	2	2	2	2	2	2	2	2	*
		ТУ 3449-016-27560230-97									
7	01.ВН-2000-00-00	Зажим поддерживающий ЗП-С...	2	2	2	2	2	2	2	2	*
		ТУ 3185-003-01393622-95									
8	04.ВН-2000-00-00	Зажим поддерживающий ЗП-УС...	2	2	2	2	2	2	2	2	*
		ТУ 3185-003-01393622-95									

* Тип и марка зажима определяется по проекту.

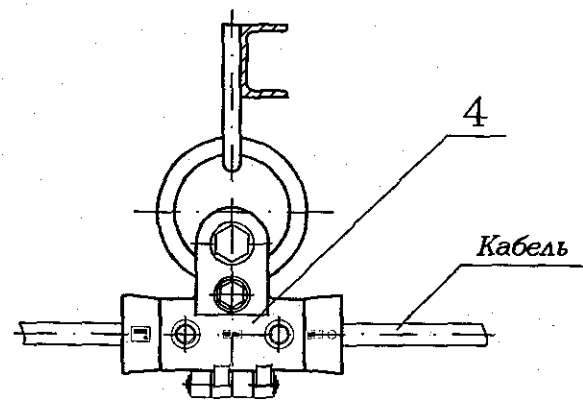
- 1. Размеры для справок.
- 2. H - задается в конкретном проекте на плане трассы кабеля.

Обозначение	Код узла с зажимами поддерживающими	База опоры Б, мм
410721-114	114	250-450
-01	114-1	451-650
-02	114-2	651-850
-03	114-3	851-1050
-04	114-4	1051-1250
-05	114-5	1251-1450
-06	114-6	1451-1650
-07	114-7	1651-1850

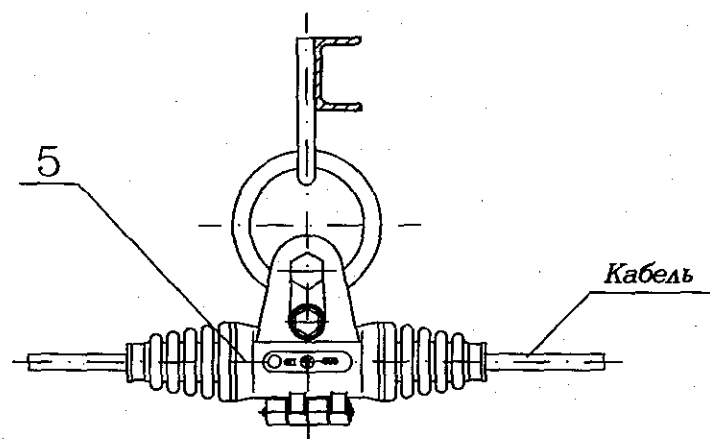
Инв. № подл. Подп. и дата. Взам. инв. №

Изм.	Лист	№ докум.	Подп.	Дата	410721-114	Лит.	Лист	Листов
Разраб.	Орлов						1	2
Пров.	Грабенковская				Узел подвески двух кабелей на металлической опоре кронштейне КВ-2 с зажимами поддерживающими с креплением на кольцах	ГИПРОТРАНССИГНАЛСВЯЗЬ ОАО «РОСЖЕЛДОРПРОЕКТ»		
Рук.	Смирнов							
ГИП	Хорев							
Н.контр.	Соловьева							
Нач.отд.	Степанов							

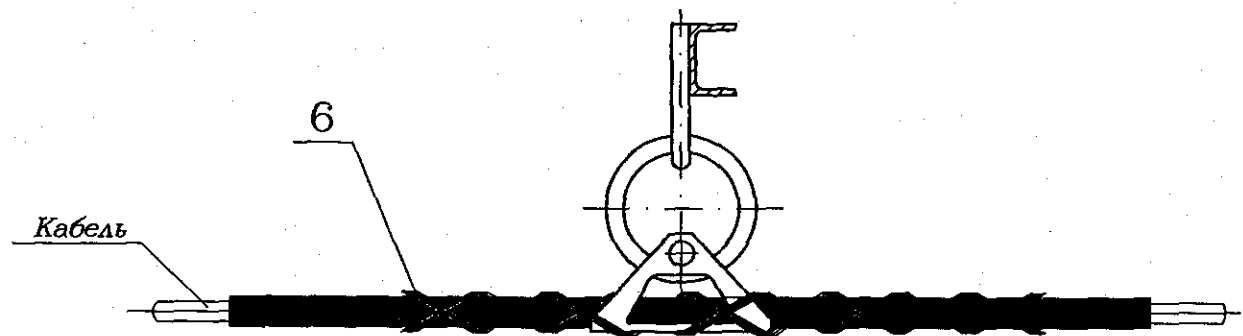
Б-Б(1:5)(1)



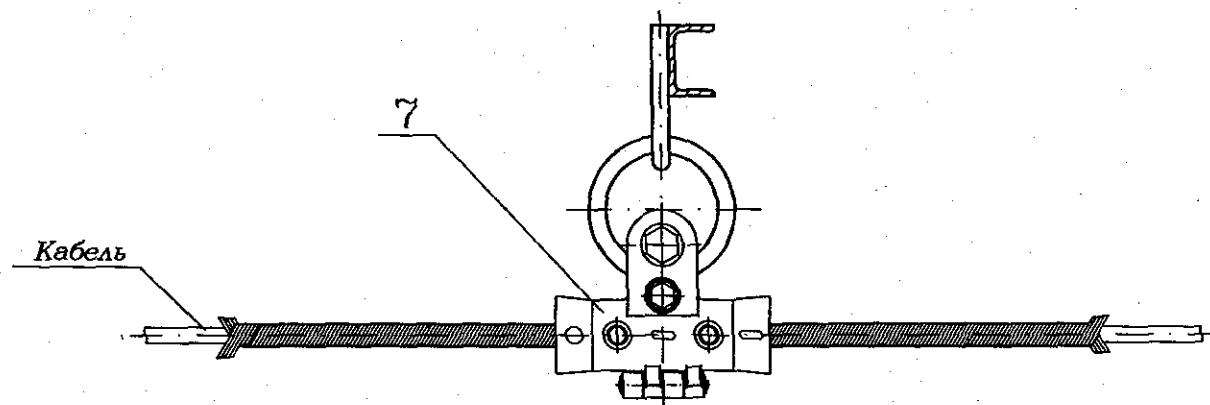
Б-Б(1:5)(1) Вариант



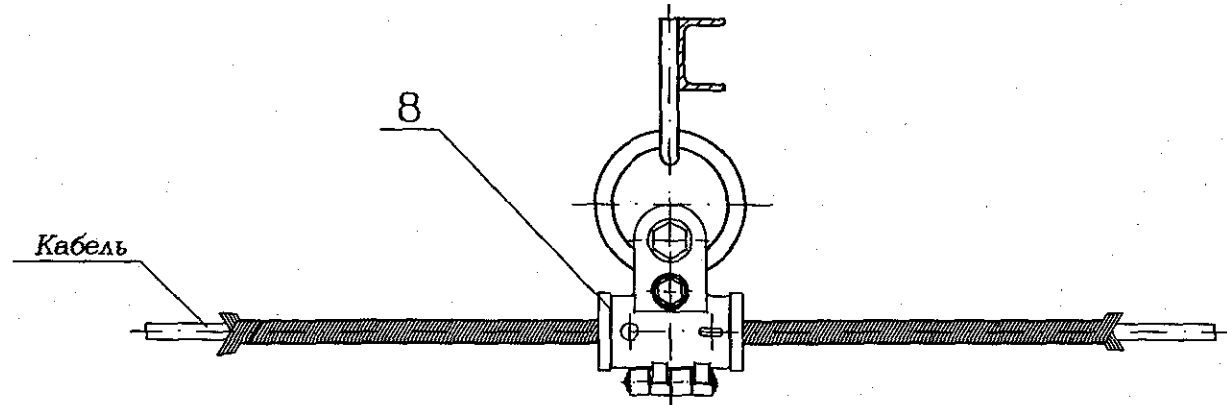
Б-Б(1:5)(1) Вариант



Б-Б(1:5)(1) Вариант



Б-Б(1:5)(1) Вариант



Альбом 2

410721

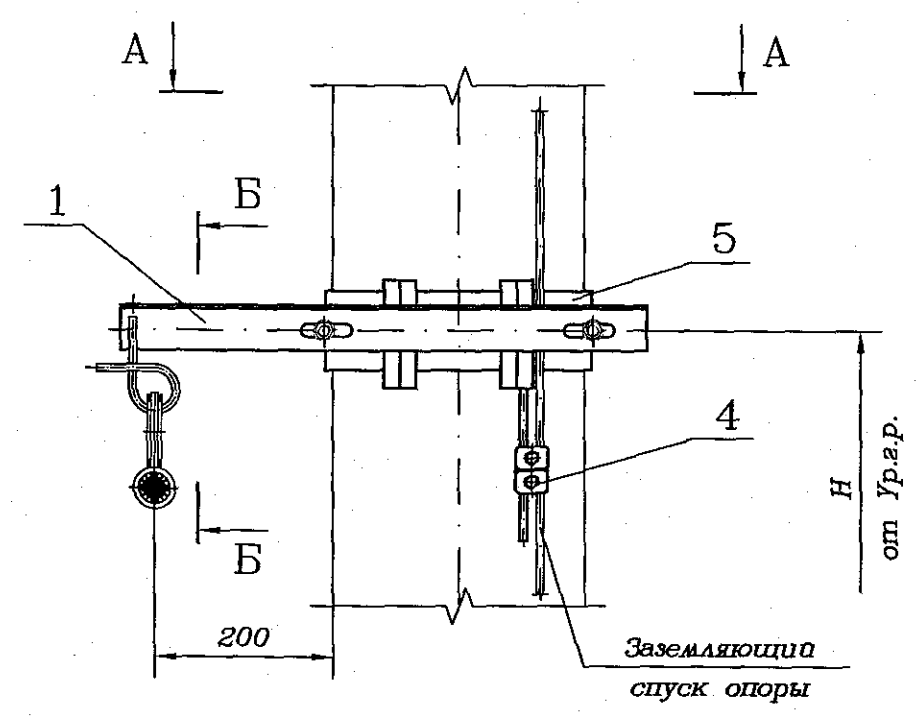
Инв. N подл.	Подп. и дата	Взам. инв. N

Изм.	Лист N	докум.	Подп.	Дата

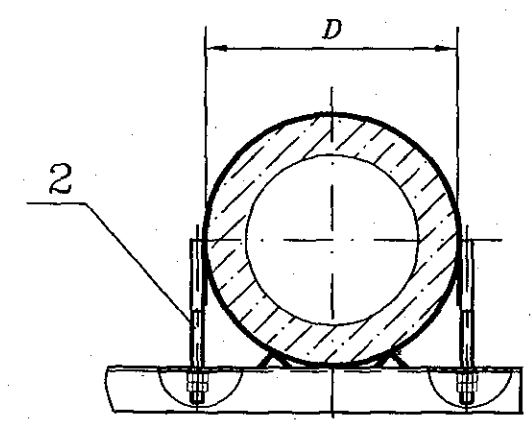
410721-114

Лист
2

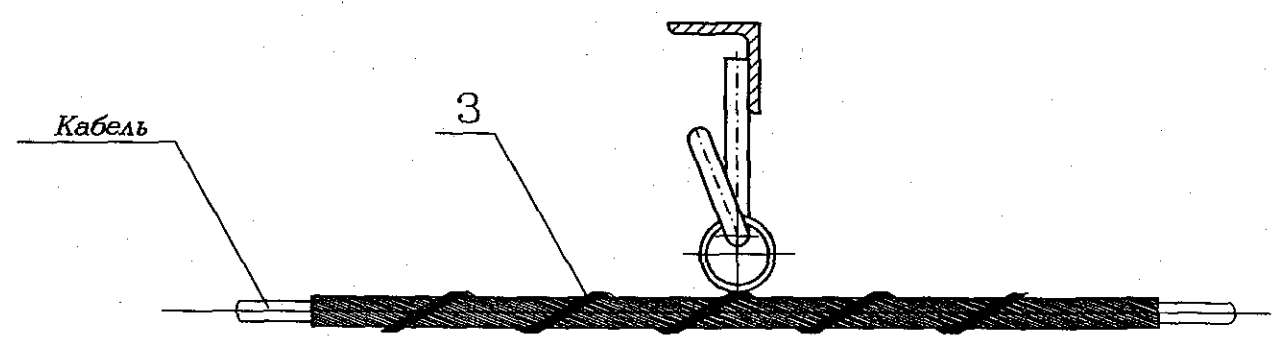
Альбом 2
410721



А-А(1:10)



Б-Б(1:5)



Поз.	Обозначение	Наименование	Кол. на		Примечание
			-	01	
1	410721-51.0.00	Кронштейн подвесной	1	1	
2	410721-02.0.00	Хомут	1		
	-01	Хомут		1	
3	ПСО-...П-11	Зажим поддерживающий ПСО	1	1	*
		ТУ 3449-016-27560230-97			
4	АКС 728.30.000	Зажим плашечный заземляющего провода	1	1	
		КС-066-1			
		ТУ 5264331-728-013393674-99			
5		Прокладка изолирующая под хомуты	1	1	**
		ОСТ 32.171-2001			

* Марка зажима определяется по проекту.

** Прокладка изолирующая устанавливается на участках с постоянным током - см. пояснительную записку.

Обозначение	Код узла с зажимом поддерживающим	Высота установки кронштейна Н, м, от Ур.р. на опорах высотой		Диаметр опоры D, мм
		9,6 м	12,4 м	
410721-120	120	св. 5,0 до 8,5	св. 8,0	300-350
-01	120-1	-	св. 5,0 до 8,0	350-390

1. Размеры для справок.

2. Н - задается в конкретном проекте на плане трассы кабеля.

Инв. № подл. Подп. и дата. Взам. инв. №

410721-120				
Изм.	Лист	№ докум.	Подп.	Дата
Разраб.	Орлов		<i>Орлов</i>	02.11.2007
Пров.	Грабенковская		<i>Грабенковская</i>	02.11.2007
Руч.	Смирнов		<i>Смирнов</i>	21.11.2007
ГИП	Хорев		<i>Хорев</i>	05.11.07
Н.контр.	Соловьева		<i>Соловьева</i>	15.11.07
Нач.отд.	Степанов		<i>Степанов</i>	21.11.07

Лит.	Лист	Листов
		1

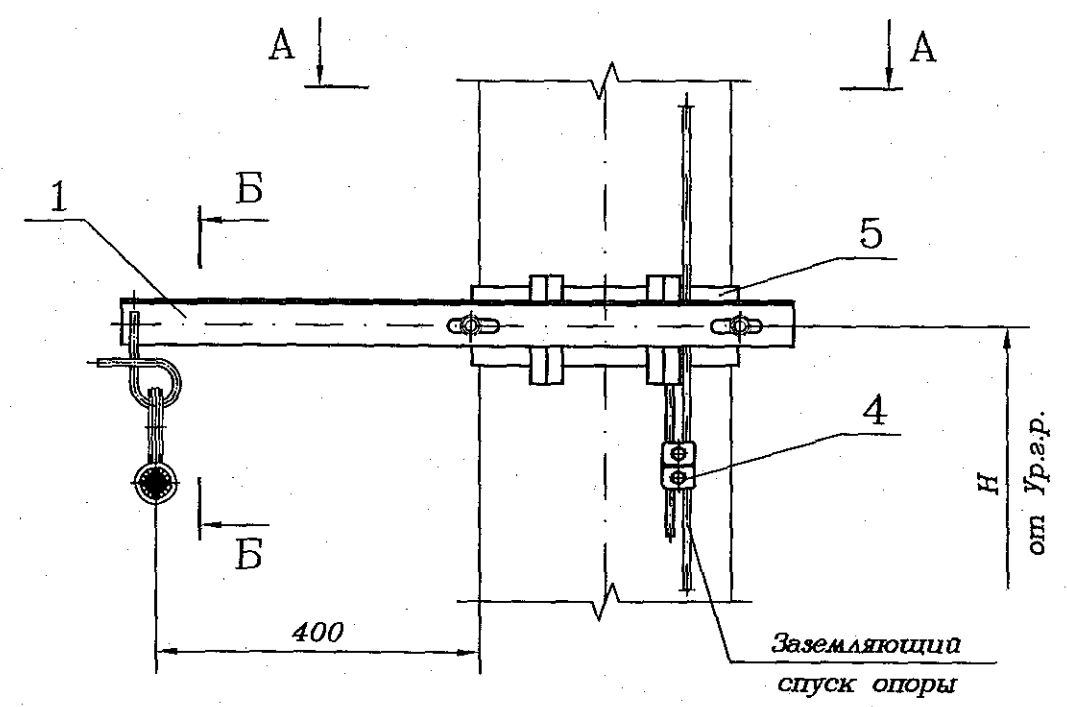
Узел подвески кабеля на железобетонной опоре КС, на кронштейне L=200 с зажимом поддерживающим с креплением на серье

ГИПРОТРАНССИГНАЛСВЯЗЬ
ОАО «РОСЖЕЛДОРПРОЕКТ»

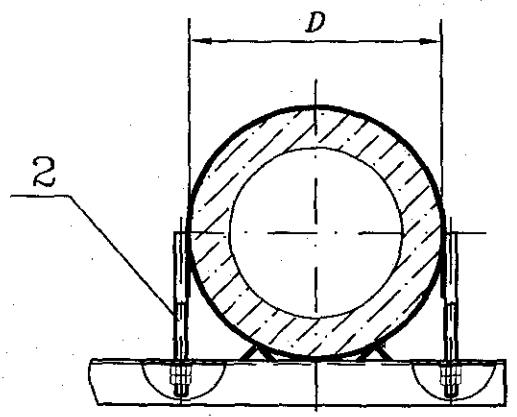
Альбом 2

410721

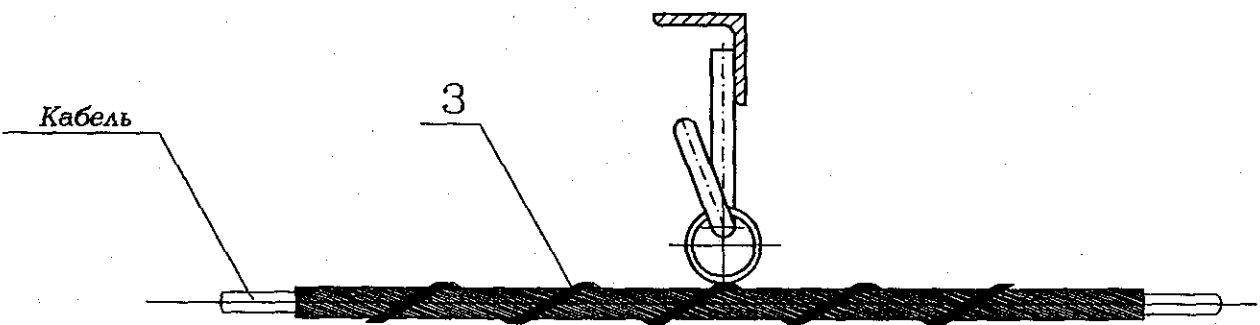
Инв. N подл. Подп. и дата. Взам. инв. N



А-А(1:10)



Б-Б(1:5)



Поз.	Обозначение	Наименование	Кол. на		Примечание
			-	01	
1	410721-51.0.00-01	Кронштейн подвесной	1	1	
2	410721-02.0.00	Хомут	1		
	-01	Хомут		1	
3	ПСО-...П-11	Зажим поддерживающий ПСО	1	1	*
		ТУ 3449-016-27560230-97			
4	АКС 728.30.000	Зажим плашечный заземляющего провода	1	1	
		КС-066-1			
		ТУ 5264331-728-013393674-99			
5		Прокладка изолирующая под хомуты	1	1	**
		ОСТ 32.171-2001			

* Марка зажима определяется по проекту.

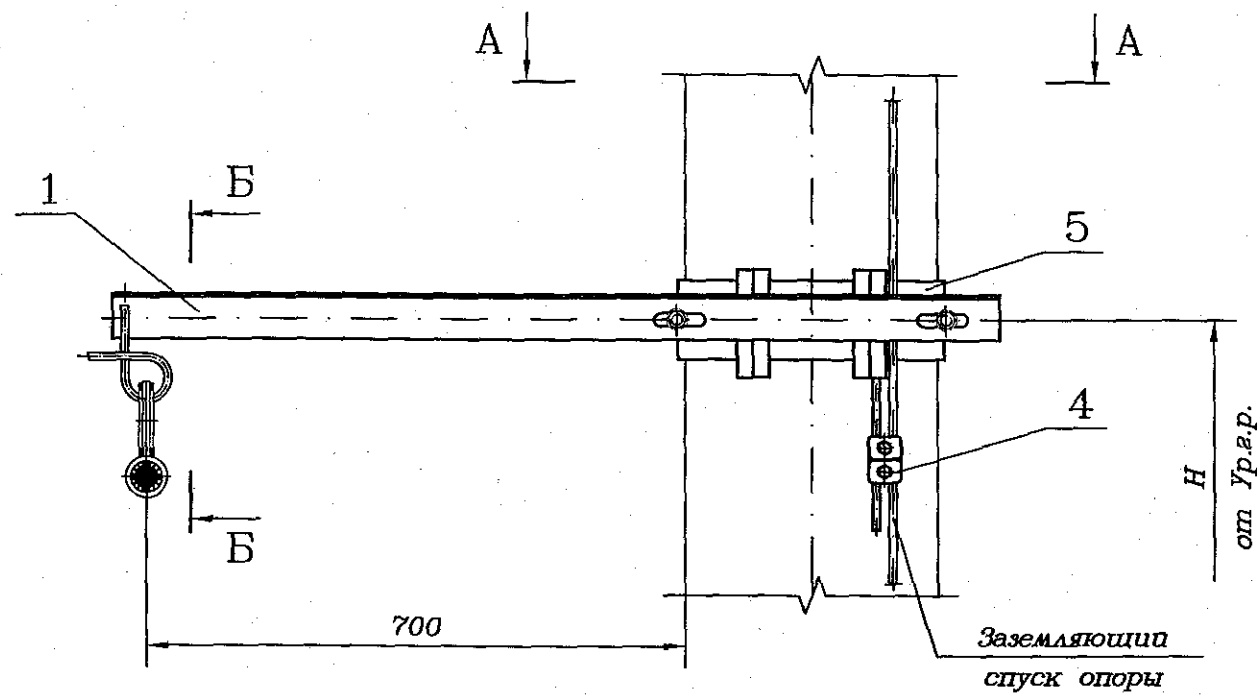
** Прокладка изолирующая устанавливается на участках с постоянным током - см. пояснительную записку.

Обозначение	Код узла с зажимом поддерживающим	Высота установки кронштейна Н, м, от Ур.з.р. на опорах высотой		Диаметр опоры D, мм
		9,6 м	12,4 м	
410721-121	121	св. 5,0 до 8,5	св. 8,0	300-350
-01	121-1	-	св. 5,0 до 8,0	350-390

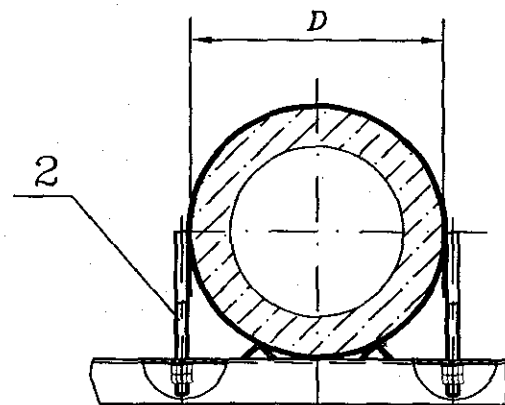
1. Размеры для справок.

2. Н - задается в конкретном проекте на плане трассы кабеля.

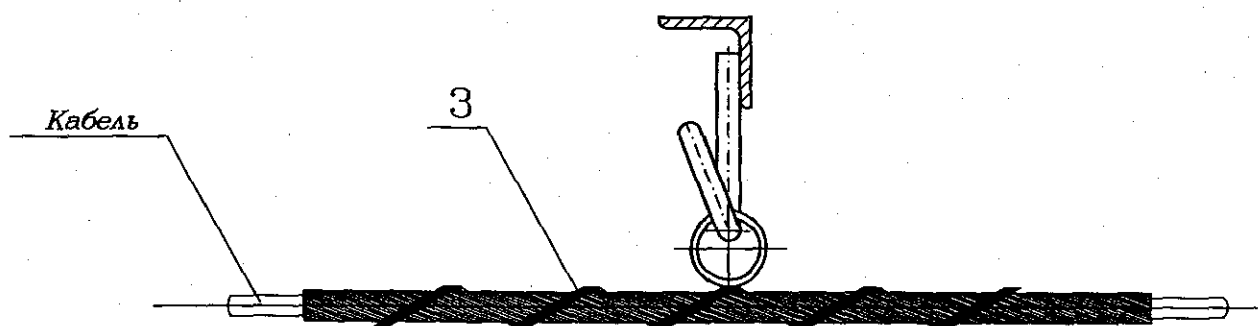
Изм. Лист N докум. Подп. Дата					410721-121				
Разраб.	Орлов	Ф.С.	02.11.2007						
Пров.	Грабеновская	И.И.	02.11.2007	Узел подвески кабеля на железобетонной опоре КС, на кронштейне L=400 с зажимом поддерживающим с креплением на серьге			Лит.	Лист	Листов
Рук.	Смирнов	В.И.	02.11.2007						1
ГИП	Хорев	В.И.	02.11.2007				ГИПРОТРАНССИГНАЛСВЯЗЬ ОАО «РОСЖЕЛДОРПРОЕКТ»		
Н.контр.	Соловьева	М.И.	15.11.07						
Нач.отд.	Степанов	В.И.	11.07						



A-A(1:10)



B-B(1:5)



Поз.	Обозначение	Наименование	Кол. на		Примечание
			-	01	
1	410721-51.0.00-02	Кронштейн подвесной	1	1	
2	410721-02.0.00	Хомут	1		
	-01	Хомут		1	
3	ПСО-...П-11	Зажим поддерживающий ПСО	1	1	*
		ТУ 3449-016-27560230-97			
4	АКС 728.30.000	Зажим плашечный	1	1	
		заземляющего провода			
		КС-066-1			
		ТУ 5264331-728-013393674-99			
5		Прокладка изолирующая	1	1	**
		под хомуты			
		ОСТ 32.171-2001			

* Марка зажима определяется по проекту.

** Прокладка изолирующая устанавливается на участках с постоянным током - см. пояснительную записку.

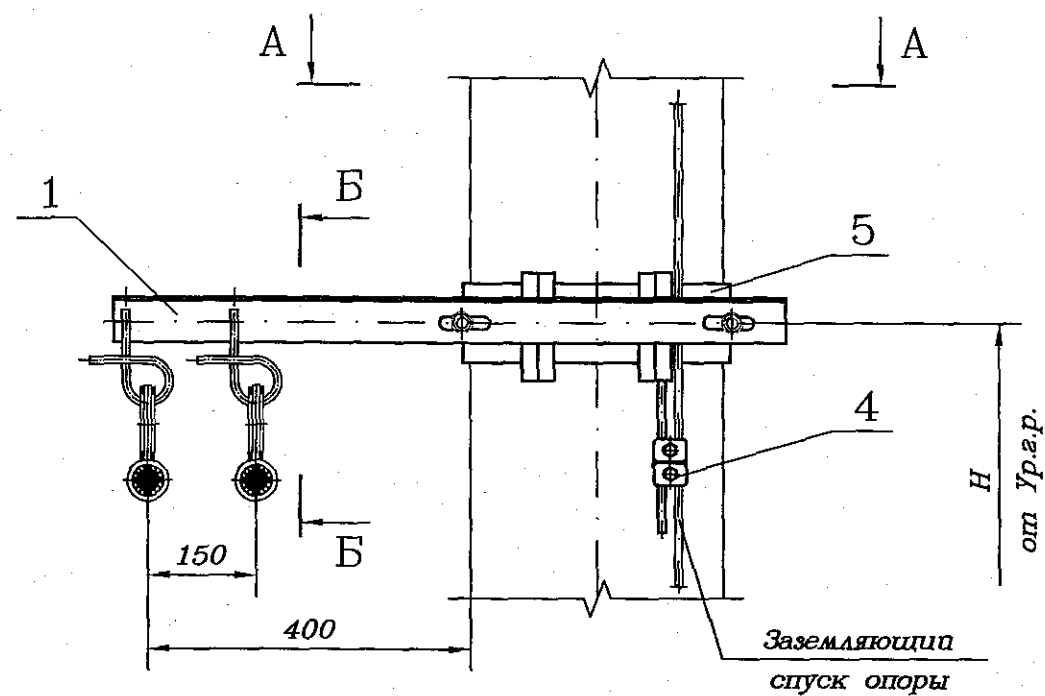
Обозначение	Код узла с зажимом поддерживающим	Высота установки кронштейна Н, м, от Ур.а.р. на опорах высотой		Диаметр опоры D, мм
		9,6 м	12,4 м	
410721-122	122	св. 5,0 до 8,5	св. 8,0	300-350
-01	122-1	-	св. 5,0 до 8,0	350-390

1. Размеры для справок.

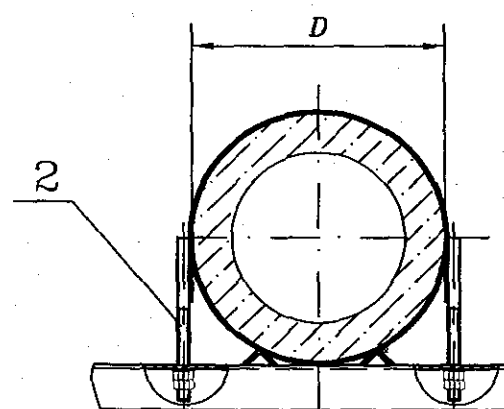
2. Н - задается в конкретном проекте на плане трассы кабеля.

					410721-122			
Изм.	Лист	N докум.	Подп.	Дата	Узел подвески кабеля на железобетонной опоре КС, на кронштейне L=700 с зажимом поддерживающим с креплением на серьге	Лит.	Лист	Листов
Разраб.	Орлов			02.11.2007				1
Пров.	Грабенюк			02.11.2007				
Рук.	Смирнов			02.11.2007				
ГИП	Хорев			02.11.2007				
Н.контр.	Соловьева			15.11.07				
Нач.отд.	Степанов			02.11.07				
						ГИПРОТРАНСИГНАЛСВЯЗЬ ОАО «РОСЖЕЛДОРПРОЕКТ»		

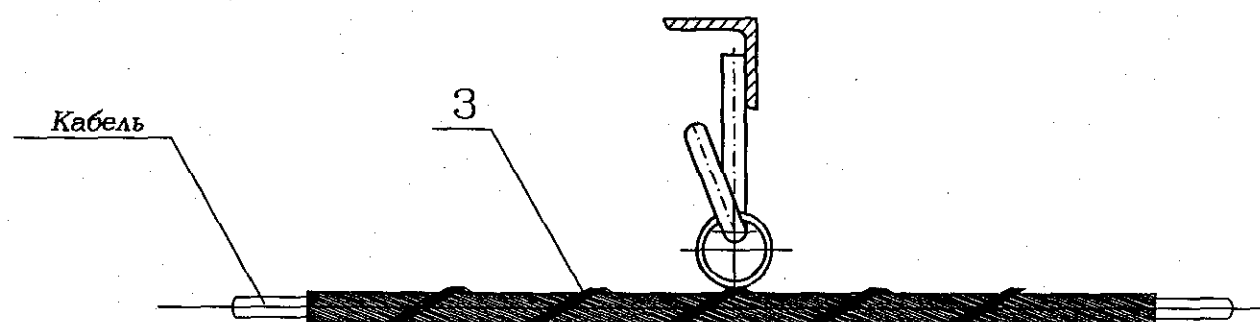
Инв. N подл. Подп. и дата Взам. инв. N



А-А(1:10)



Б-Б(1:5)



Поз.	Обозначение	Наименование	Кол. на		Примечание
			-	01	
1	410721-61.0.00	Кронштейн подвесной	1	1	
2	410721-02.0.00	Хомут	1		
	-01	Хомут		1	
3	ПСО-...П-11	Зажим поддерживающий ПСО	2	2	*
		ТУ 3449-016-27560230-97			
4	АКС 728.30.000	Зажим плашечный	1	1	
		заземляющего провода			
		КС-066-1			
		ТУ 5264331-728-013393674-99			
5		Прокладка изолирующая	1	1	**
		под хомуты			
		ОСТ 32.171-2001			

* Марка зажима определяется по проекту.

** Прокладка изолирующая устанавливается на участках с постоянным током - см. пояснительную записку.

Обозначение	Код узла с зажимами поддерживающими	Высота установки кронштейна Н, м, от Ур.з.р. на опорах высотой		Диаметр опоры D, мм
		9,6 м	12,4 м	
410721-123	123	св. 5,0 до 8,5	св. 8,0	300-350
-01	123-1	-	св. 5,0 до 8,0	350-390

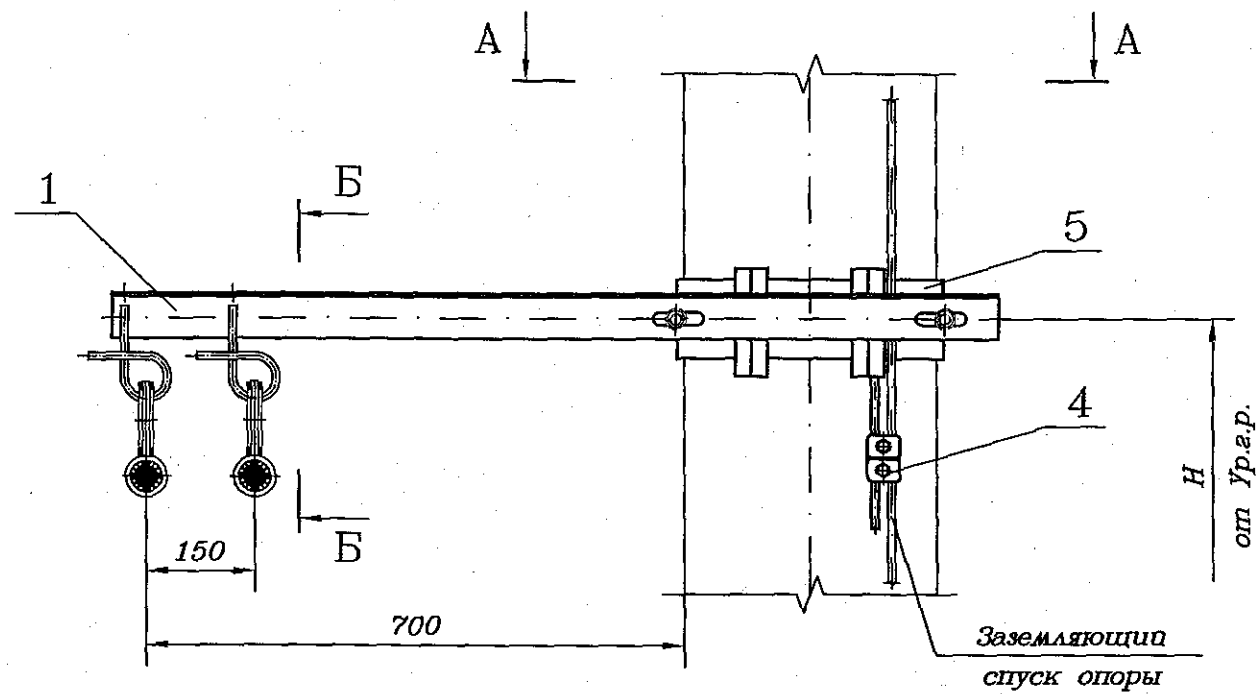
1. Размеры для справок.

2. Н - задается в конкретном проекте на плане трассы кабеля.

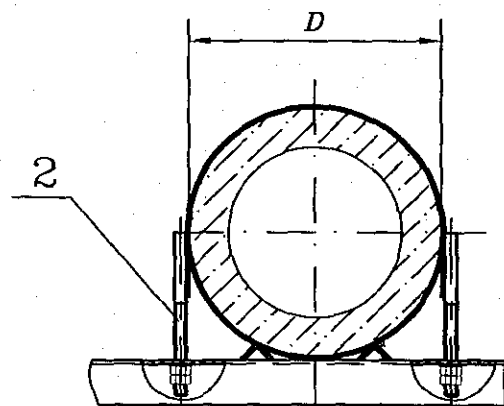
410721-123				
Изм.	Лист	N докум.	Подп.	Дата
Разраб.	Орлов			02.11.2002
Пров.	Грабеневская			02.11.2002
Рук.	Смирнов			02.11.2002
ГИП	Хорев			05.11.2002
Н.контр.	Соловьева			15.11.07
Нач.отд.	Степанов			27.11.07

Лит.	Лист	Листов
		1

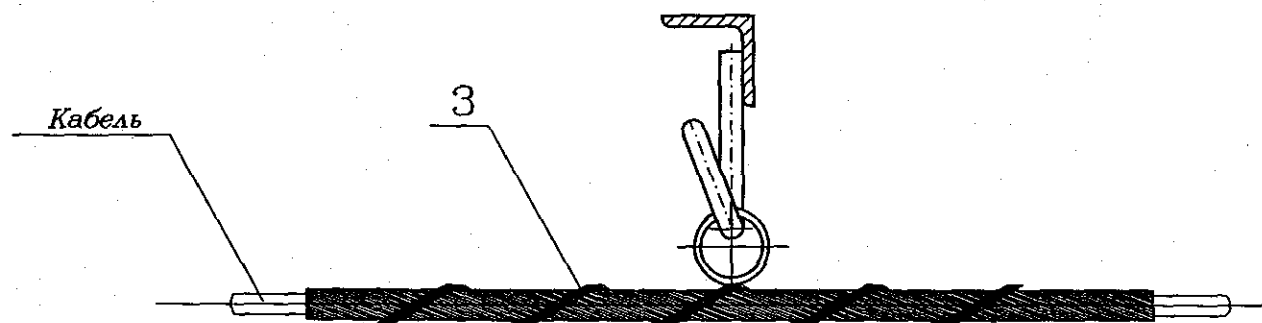
ГИПРОТРАНСИГНАЛСВЯЗЬ
ОАО «РОСЖЕЛДОРПРОЕКТ»



A-A(1:10)



B-B(1:5)



Поз.	Обозначение	Наименование	Кол. на		Примечание
			-	01	
1	410721-61.0.00-01	Кронштейн подвесной	1	1	
2	410721-02.0.00	Хомут	1		
	-01	Хомут		1	
3	ПСО-...П-11	Зажим поддерживающий ПСО	2	2	*
		ТУ 3449-016-27560230-97			
4	АКС 728.30.000	Зажим плашечный	1	1	
		заземляющего провода			
		КС-066-1			
		ТУ 5264331-728-013393674-99			
5		Прокладка изолирующая	1	1	**
		под хомуты			
		ОСТ 32.171-2001			

* Марка зажима определяется по проекту.

** Прокладка изолирующая устанавливается на участках с постоянным током - см. пояснительную записку.

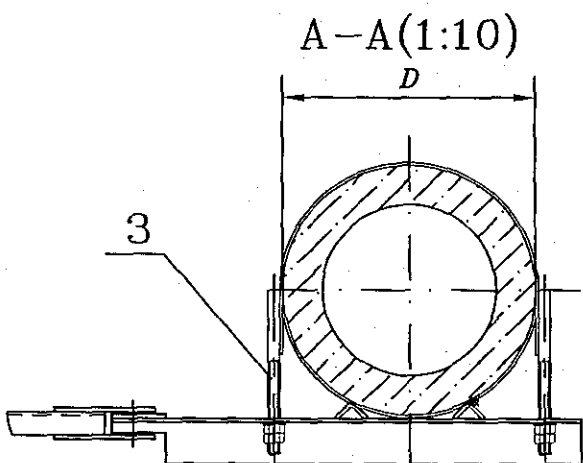
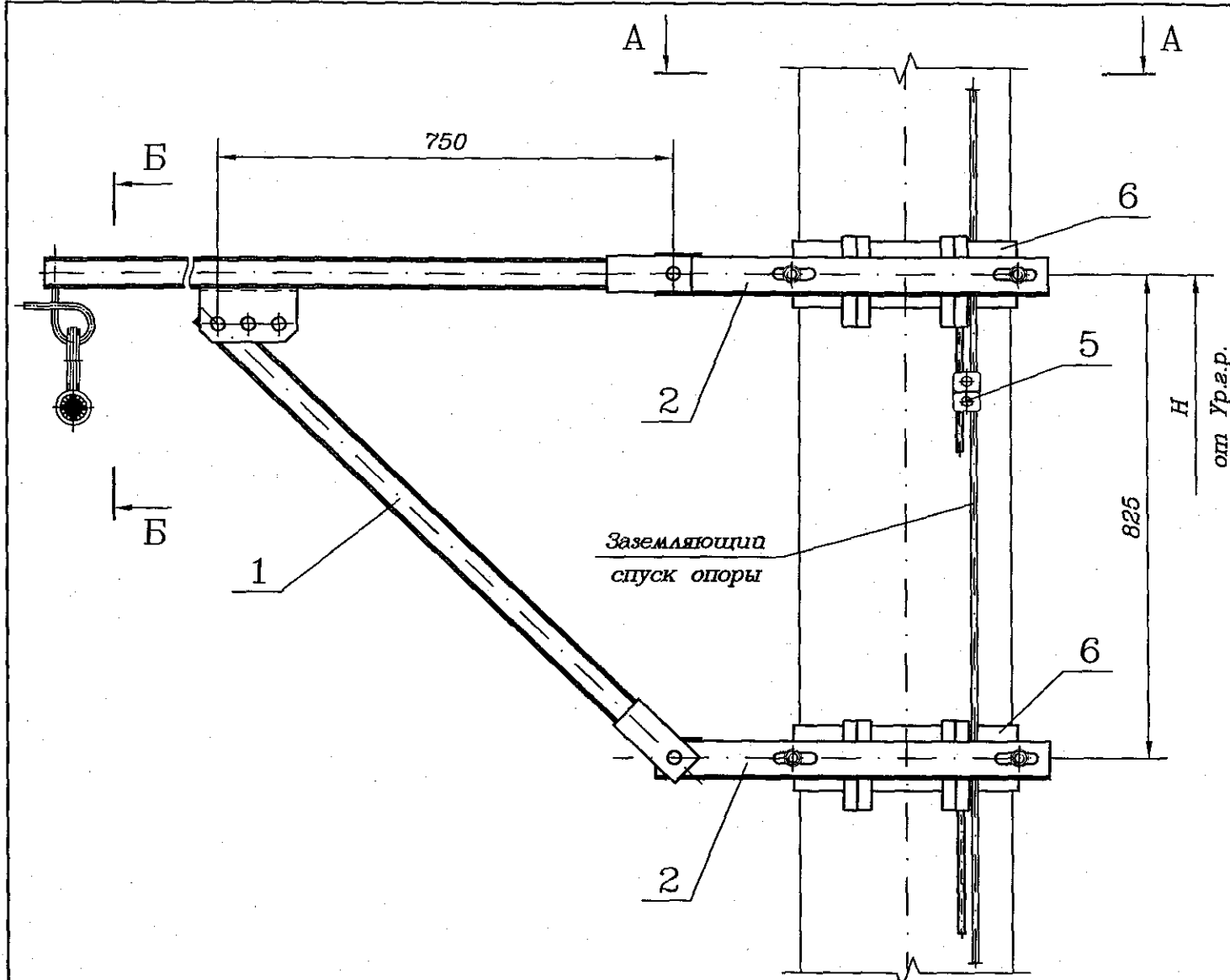
Обозначение	Код узла с зажимами поддерживающими	Высота установки кронштейна Н, м, от Ур.р. на опорах высотой		Диаметр опоры D, мм
		9,6 м	12,4 м	
410721-124	124	св. 5,0 до 8,5	св. 8,0	300-350
-01	124-1	-	св. 5,0 до 8,0	350-390

1. Размеры для справок.

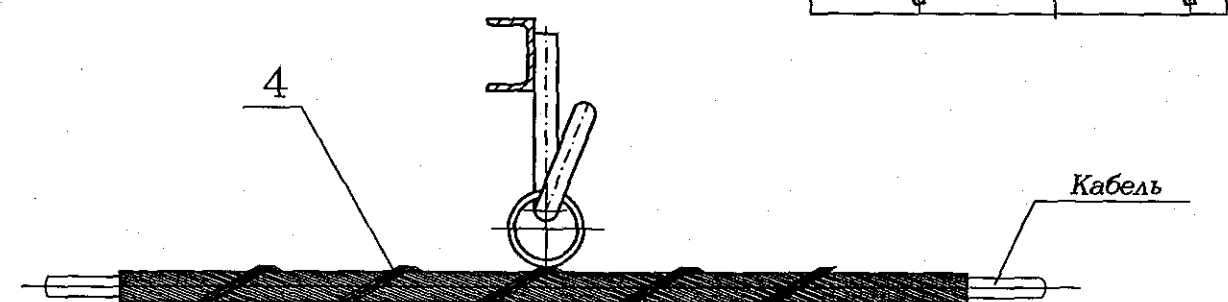
2. Н - задается в конкретном проекте на плане трассы кабеля.

Ивр. N подл. Подл. и дата Взам. инв. N

Изм.	Лист	N докум.	Подп.	Дата	410721-124		
Разраб.	Орлов				Лит.	Лист	Листов
Пров.	Грабецковская						1
Рук.	Смирнов				ГИПРОТРАНССИГНАЛСВЯЗЬ		
ГИП	Хорев				ОАО «РОСЖЕЛДОРПРОЕКТ»		
Н.контр.	Соловьева						
Нач.отд.	Степанов						



Б-Б(1:5)



Поз.	Обозначение	Наименование	Кол. на		Примечание
			-	01	
1	410721-65.0.00	Кронштейн КВ-1	1	1	
2	410721-17.0.00	Пята кронштейна	2	2	
3	410721-02.0.00	Хомут	2		
		-01		2	
4	ПСО-...П-11	Зажим поддерживающий ПСО	1	1	*
		ТУ 3449-016-27560230-97			
5	АКС 728.30.000	Зажим плашечного заземляющего провода	1	1	
		КС-066-1			
		ТУ 5264331-728-013393674-99			
6		Прокладка изолирующая под хомуты	2	2	**
		ОСТ 32.171-2001			

* Марка зажима определяется по проекту.
 ** Прокладка изолирующая устанавливается на участках с постоянным током - см. пояснительную записку.

Обозначение	Код узла с зажимом поддерживающим	Высота установки кронштейна Н, м, от Ур.а.р. на опорах высотой		Диаметр опоры D, мм
		9,6 м	12,4 м	
410721-125	125	св. 5,0 до 8,5	св. 8,0	300-350
-01	125-1	-	св. 5,0 до 8,0	350-390

1. Размеры для справок.
 2. Н - задается в конкретном проекте на плане трассы кабеля.

Изм. Лист N докум. Подп. Дата
 Инв. N подл. Подп. и дата
 Взам. инв. N

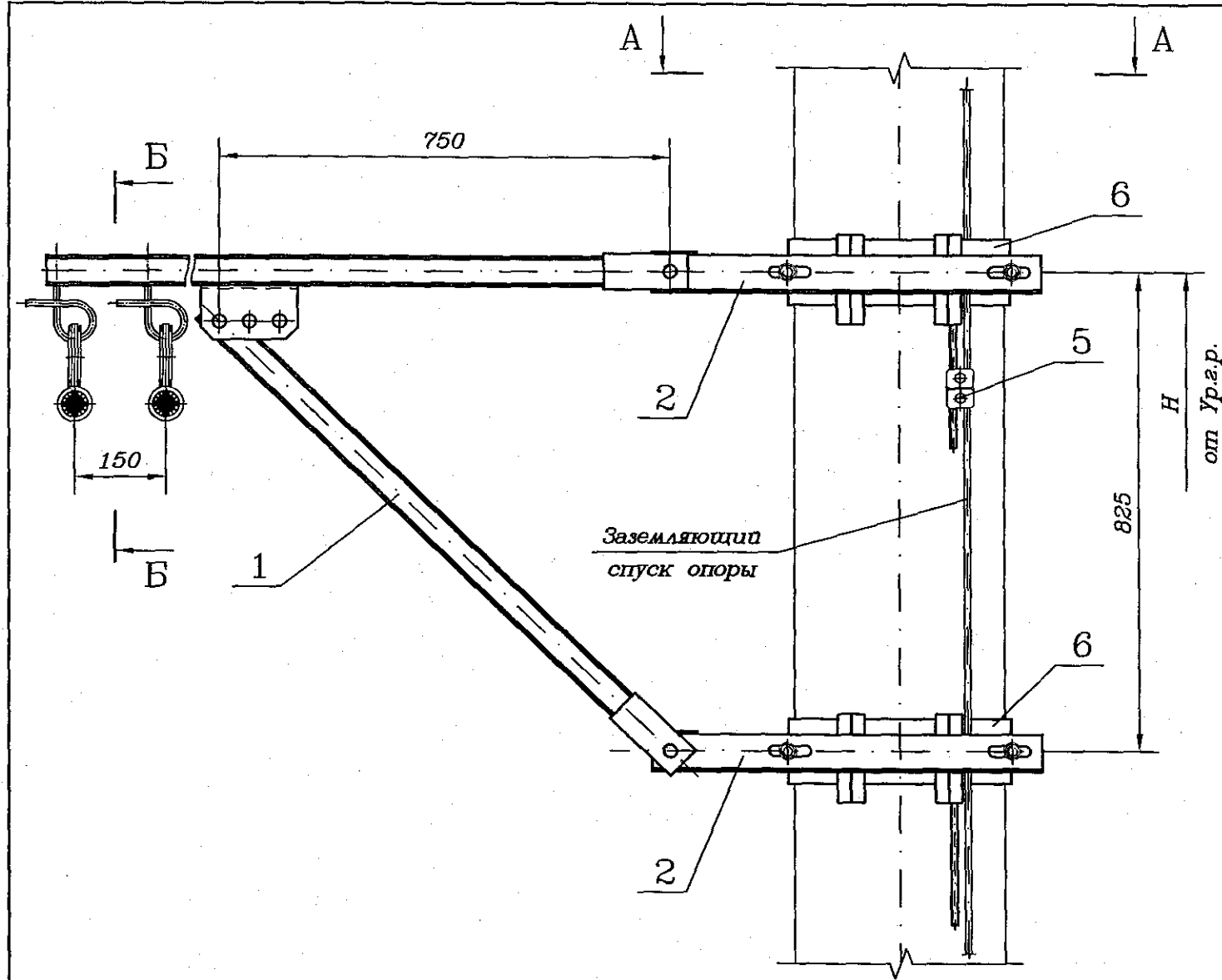
410721-125					Лит.	Лист	Листов
Изм.	Лист	N докум.	Подп.	Дата			
Разраб.	Орлов						
Пров.	Грабенковская						
Руц.	Смирнов						
ГИП	Хорев						
Н.контр.	Соловьева						
Нач.отд.	Степанов						

Узел подвески кабеля на железобетонной опоре КС, на кронштейне КВ-1 с зажимом поддерживающим с креплением на серьге

Лит. Лист Листов
 1

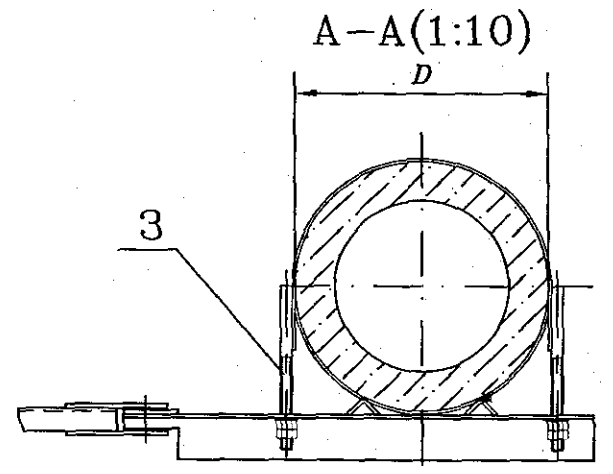
ГИПРОТРАНСИГНАЛСВЯЗЬ
 ОАО «РОСЖЕЛДОРПРОЕКТ»

Альбом 2
410721



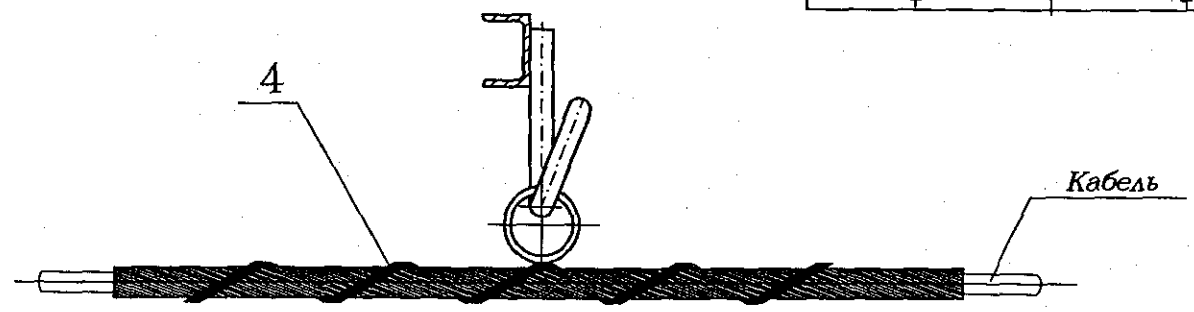
Поз.	Обозначение	Наименование	Кол. на		Примечание
			-	01	
1	410721-66.0.00	Кронштейн КВ-2	1	1	
2	410721-17.0.00	Пята кронштейна	2	2	
3	410721-02.0.00	Хомут	2		
		-01		2	
4	ПСО-...П-11	Зажим поддерживающий ПСО	2	2	*
		ТУ 3449-016-27560230-97			
5	АКС 728.30.000	Зажим плашечного заземляющего провода	1	1	
		КС-066-1			
		ТУ 5264331-728-013393674-99			
6		Прокладка изолирующая	2	2	**
		под хомуты			
		ОСТ 32.171-2001			

* Марка зажима определяется по проекту.
 ** Прокладка изолирующая устанавливается на участках с постоянным током - см. пояснительную записку.



Обозначение	Код узла с зажимами поддерживающими	Высота установки кронштейна Н, м, от Ур.р. на опорах высотой		Диаметр опоры D, мм
		9,6 м	12,4 м	
410721-126	126	св. 5,0 до 8,5	св. 8,0	300-350
-01	126-1	-	св. 5,0 до 8,0	350-390

Б-Б(1:5)



1. Размеры для справок.
 2. Н - задается в конкретном проекте на плане трассы кабеля.

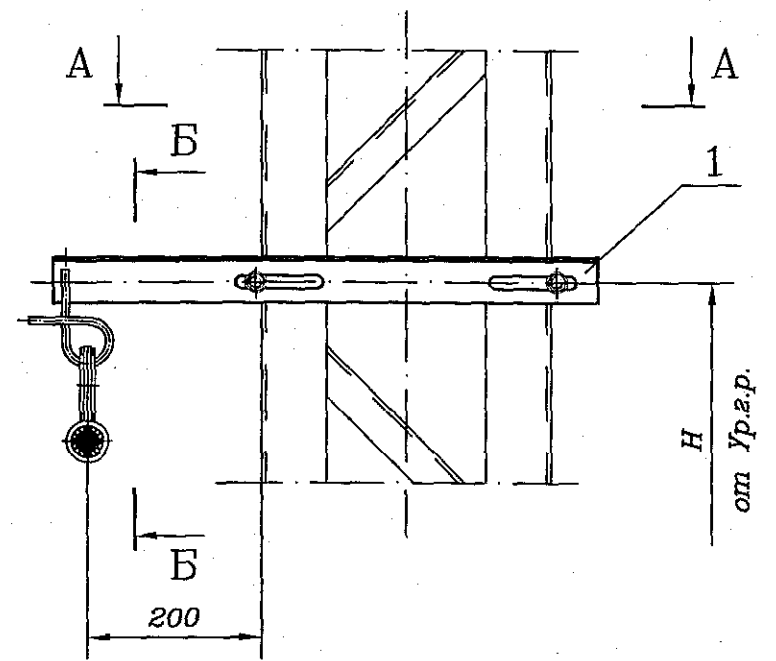
410721-126				
Изм.	Лист	N докум.	Подп.	Дата
Разраб.	Орлов			02.11.2003
Пров.	Грабенковская			02.11.2003
Рук.	Смирнов			02.11.2003
ГИП	Хорев			05.11.2003
Н.контр.	Соловьева			15.11.03
Нач.отд.	Степанов			02.11.03

Лит.	Лист	Листов
		1

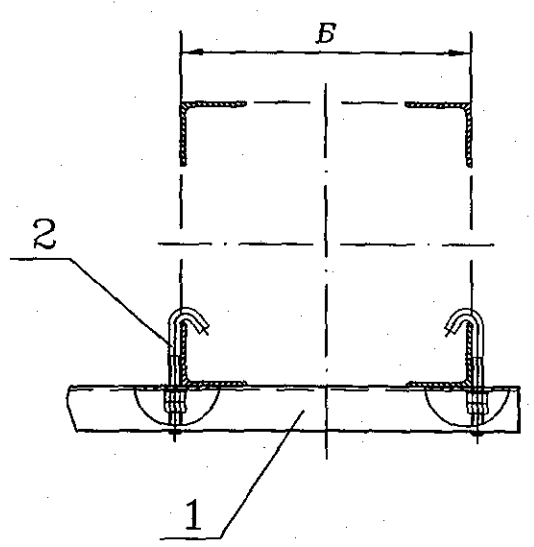
ГИПРОТРАНССИГНАЛСВЯЗЬ
ОАО «РОСЖЕЛДОРПРОЕКТ»

Инв. N подл. Подп. и дата Взам. инв. N

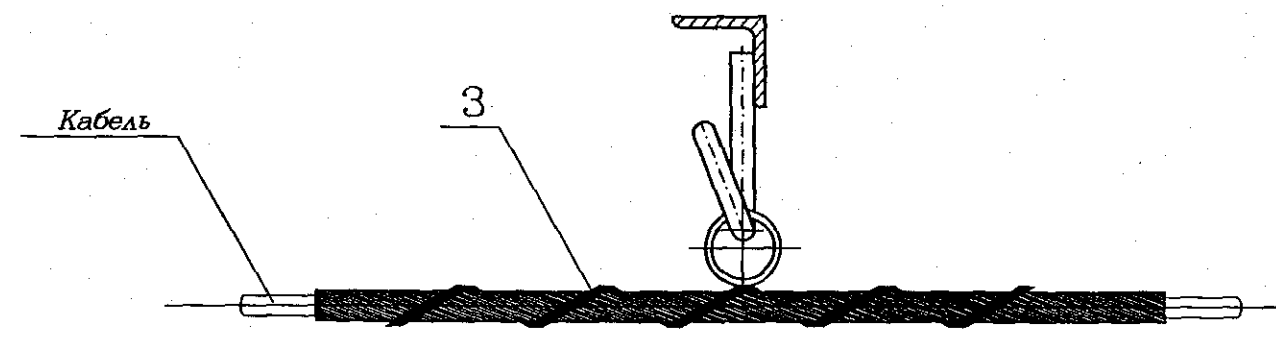
Альбом 2
410721



А-А(1:10)



Б-Б(1:5)



Поз.	Обозначение	Наименование	Кол. на исполн. 410721-127-							Примечание	
			-	01	02	03	04	05	06		07
1	410721-53.0.00	Кронштейн подвесной	1								
	-01	Кронштейн подвесной		1							
	-02	Кронштейн подвесной			1						
	-03	Кронштейн подвесной				1					
	-04	Кронштейн подвесной					1				
	-05	Кронштейн подвесной						1			
	-06	Кронштейн подвесной							1		
	-07	Кронштейн подвесной								1	
2	410721-28.0.00	Болт крюковой	2	2	2	2	2	2	2	2	
3	ПСО-...П-11	Зажим поддерживающий ПСО	1	1	1	1	1	1	1	1	*
		ТУ 3449-016-27560230-97									

* Марка зажима определяется по проекту.

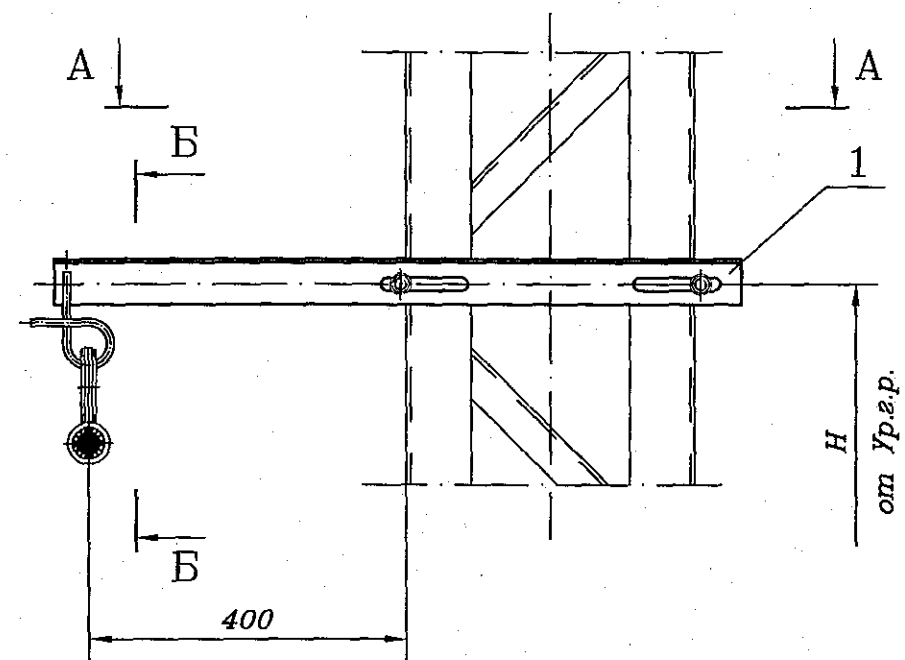
Обозначение	Код узла с зажимом поддерживающим	База опоры Б, мм
410721-127	127	250-450
-01	127-1	451-650
-02	127-2	651-850
-03	127-3	851-1050
-04	127-4	1051-1250
-05	127-5	1251-1450
-06	127-6	1451-1650
-07	127-7	1651-1850

1. Размеры для справок.
2. H - задается в конкретном проекте на плане трассы кабеля.

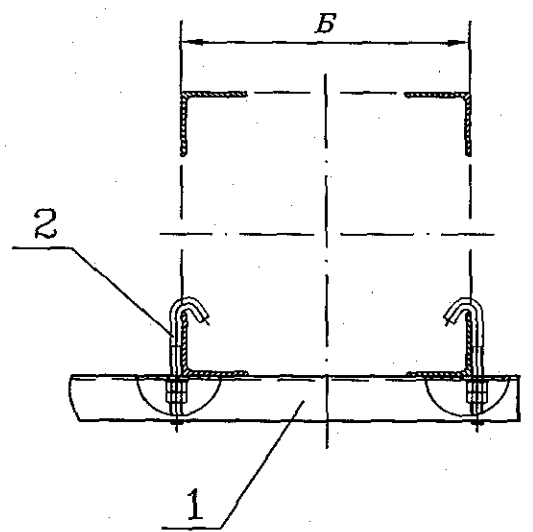
Инв. N подл. Подп. и дата Взам. инв. N

					410721-127			
Изм.	Лист	N докум.	Подп.	Дата	Узел подвески кабеля на металлической опоре на кронштейне L=200 с зажимом поддерживающим с креплением на серьге	Лит.	Лист	Листов
Разраб.	Орлов							1
Пров.	Грабенювская							
Рук.	Смирнов							
ГИП	Хорев							
Н.контр.	Соловьева							
Нач.отд.	Степанов							
						ГИПРОТРАНССИГНАЛСВЯЗЬ ОАО «РОСЖЕЛДОРПРОЕКТ»		

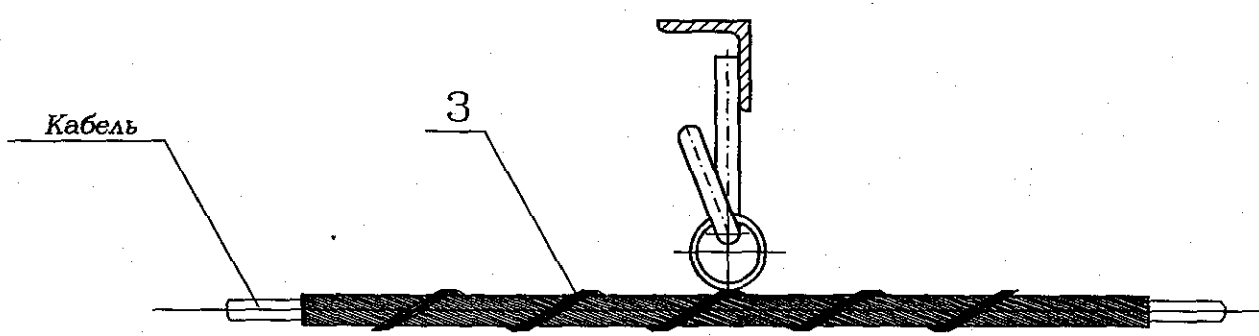
Альбом 2
410721



A-A(1:10)



B-B(1:5)



Поз.	Обозначение	Наименование	Кол. на исполн. 410721-128-							Примечание	
			-	01	02	03	04	05	06		07
1	410721-54.0.00	Кронштейн подвесной	1								
	-01	Кронштейн подвесной		1							
	-02	Кронштейн подвесной			1						
	-03	Кронштейн подвесной				1					
	-04	Кронштейн подвесной					1				
	-05	Кронштейн подвесной						1			
	-06	Кронштейн подвесной							1		
	-07	Кронштейн подвесной								1	
2	410721-28.0.00	Болт крюковой	2	2	2	2	2	2	2	2	
3	ПСО-...П-11	Зажим поддерживающий ПСО	1	1	1	1	1	1	1	1	*
		ТУ 3449-016-27560230-97									

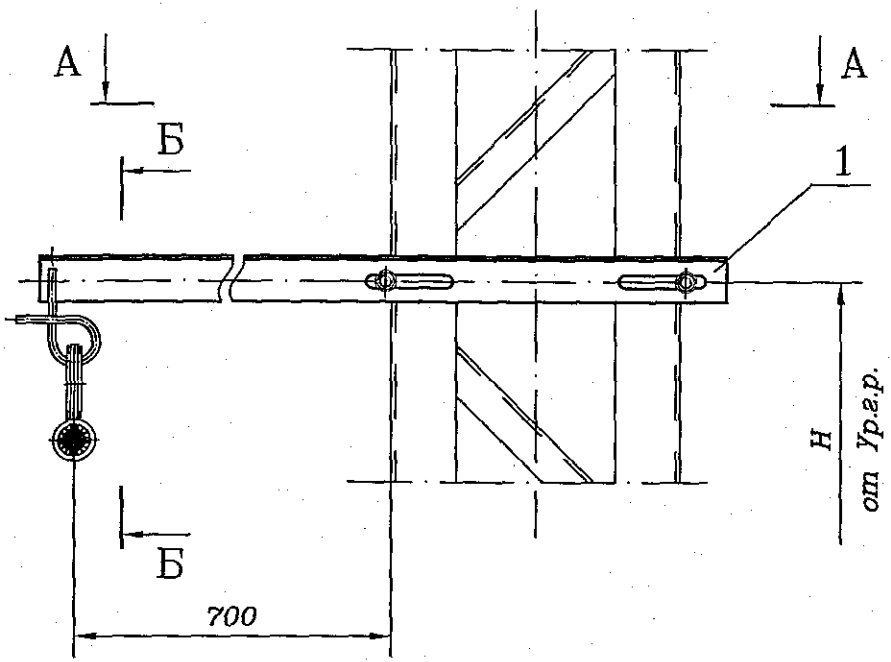
* Марка зажима определяется по проекту.

Обозначение	Код узла с зажимом поддерживающим	База опоры Б, мм
410721-128	128	250-450
-01	128-1	451-650
-02	128-2	651-850
-03	128-3	851-1050
-04	128-4	1051-1250
-05	128-5	1251-1450
-06	128-6	1451-1650
-07	128-7	1651-1850

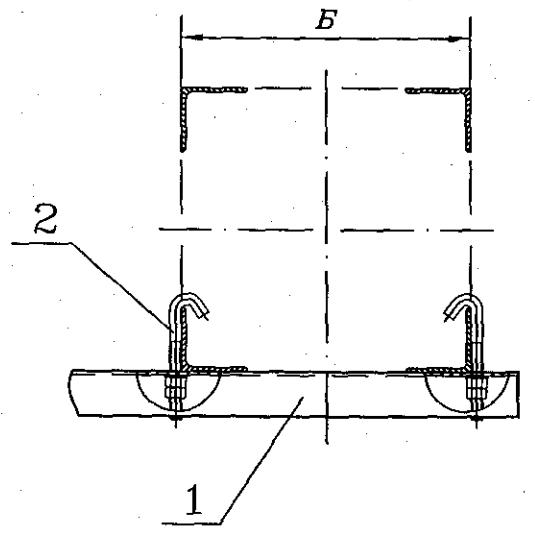
1. Размеры для справок.
2. H - задается в конкретном проекте на плане трассы кабеля.

Инв. N подл. Подп. и дата Взам. инв. N

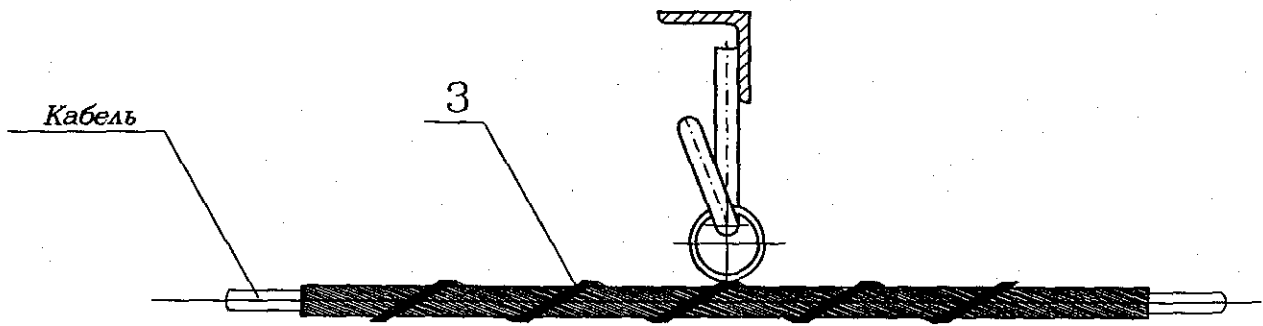
Изм. Лист N докум. Подп. Дата					410721-128		
Разраб.	Орлов	01.11.2003	01.11.2003		Лит.	Лист	Листов
Пров.	Грабенювская	02.11.2003	02.11.2003	Узел подвески кабеля на металлической опоре на кронштейне L=400 с зажимом поддерживающим с креплением на серьге			1
Рук.	Смирнов	03.11.2003	03.11.2003				
ГИП	Хорев	05.11.2003	05.11.2003				
Н.контр.	Соловьева	05.11.03	05.11.03				
Нач.отд.	Степанов	02.11.03	02.11.03				
					ГИПРОТРАНССИГНАЛСВЯЗЬ ОАО «РОСЖЕЛДОРПРОЕКТ»		



A-A(1:10)



B-B(1:5)



Поз.	Обозначение	Наименование	Кол. на исполн. 410721-129-							Примечание	
			-	01	02	03	04	05	06		07
1	410721-55.0.00	Кронштейн подвесной	1								
	-01	Кронштейн подвесной		1							
	-02	Кронштейн подвесной			1						
	-03	Кронштейн подвесной				1					
	-04	Кронштейн подвесной					1				
	-05	Кронштейн подвесной						1			
	-06	Кронштейн подвесной							1		
	-07	Кронштейн подвесной								1	
2	410721-28.0.00	Болт крюковой	2	2	2	2	2	2	2	2	
3	ПСО-...П-11	Зажим поддерживающий ПСО	1	1	1	1	1	1	1	1	*
		ТУ 3449-016-27560230-97									

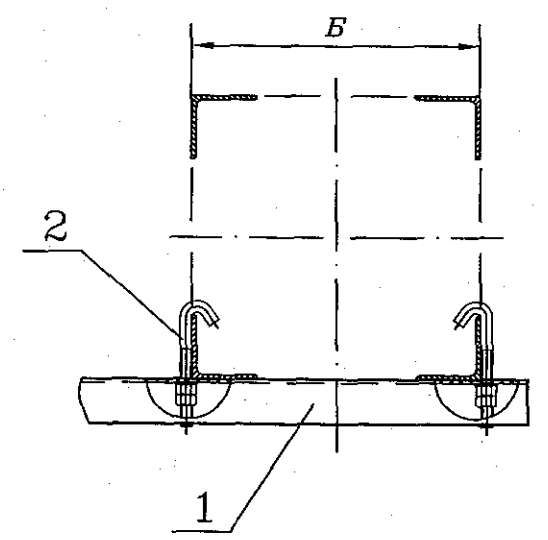
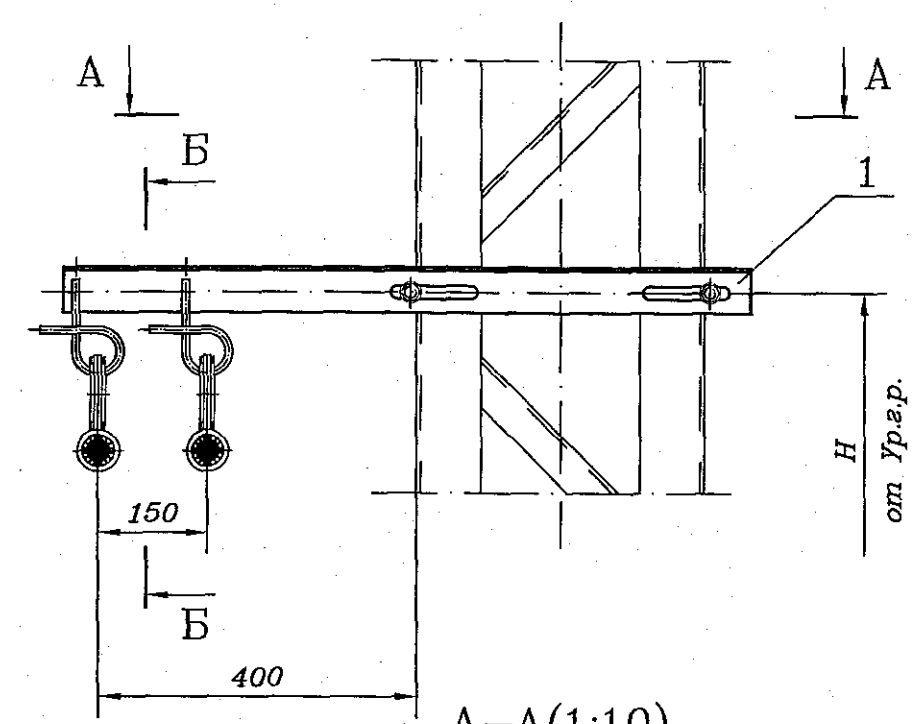
* Марка зажима определяется по проекту.

Обозначение	Код узла с зажимом поддерживающим	База опоры Б, мм
410721-129	129	250-450
-01	129-1	451-650
-02	129-2	651-850
-03	129-3	851-1050
-04	129-4	1051-1250
-05	129-5	1251-1450
-06	129-6	1451-1650
-07	129-7	1651-1850

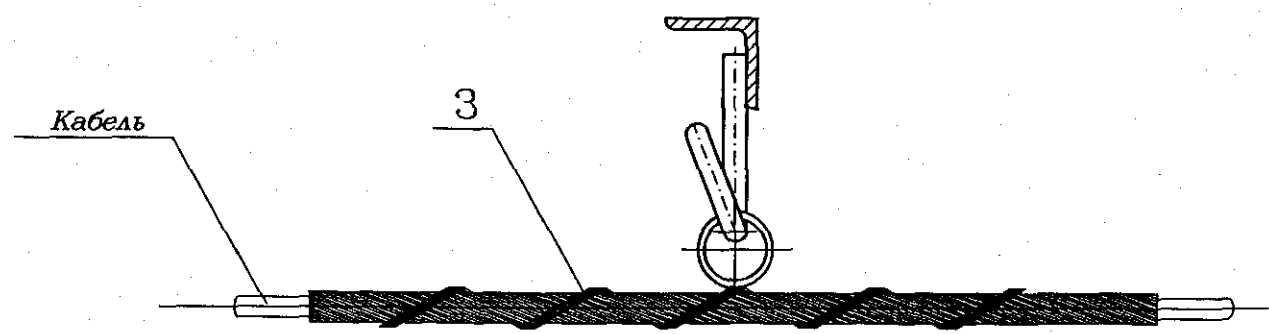
1. Размеры для справок.
2. Н - задается в конкретном проекте на плане трассы кабеля.

Изм. Лист N докум. Подп. Дата					410721-129			Лит.	Лист	Листов
Разраб.	Орлов	Подп.	Дата							
Пров.	Грабеновская	Узел подвески кабеля на металлической опоре на кронштейне L=700 с зажимом поддерживающим с креплением на серьге			ГИПРОТРАНССИГНАЛСВЯЗЬ			ОАО «РОСЖЕЛДОРПРОЕКТ»		
Рук.	Смирнов									
ГИП	Хорев									
Н.контр.	Соловьева									
Нач.отд.	Степанов									

Ив. N подл.	Подп. и дата	Взам. инв. N



Б-Б(1:5)



Поз.	Обозначение	Наименование	Кол. на исполн. 410721-130-							Примечание	
			-	01	02	03	04	05	06		07
1	410721-63.0.00	Кронштейн подвесной	1								
	-01	Кронштейн подвесной		1							
	-02	Кронштейн подвесной			1						
	-03	Кронштейн подвесной				1					
	-04	Кронштейн подвесной					1				
	-05	Кронштейн подвесной						1			
	-06	Кронштейн подвесной							1		
	-07	Кронштейн подвесной								1	
2	410721-28.0.00	Болт крюковой	2	2	2	2	2	2	2	2	
3	ПСО-...П-11	Зажим поддерживающий ПСО	2	2	2	2	2	2	2	2	*
		ТУ 3449-016-27560230-97									

* Марка зажима определяется по проекту.

Обозначение	Код узла с зажимами поддерживающими	База опоры Б, мм
410721-130	130	250-450
-01	130-1	451-650
-02	130-2	651-850
-03	130-3	851-1050
-04	130-4	1051-1250
-05	130-5	1251-1450
-06	130-6	1451-1650
-07	130-7	1651-1850

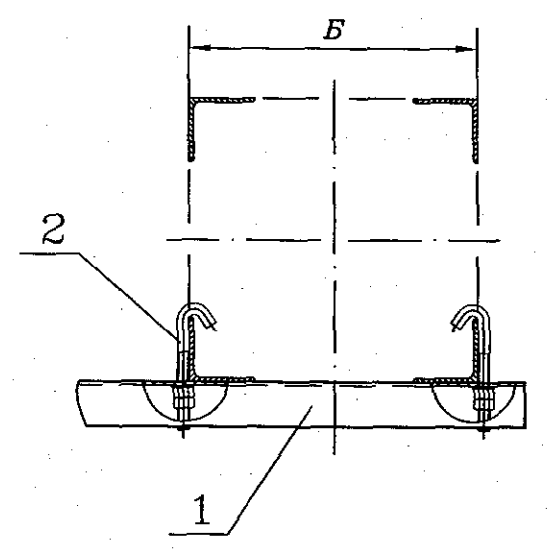
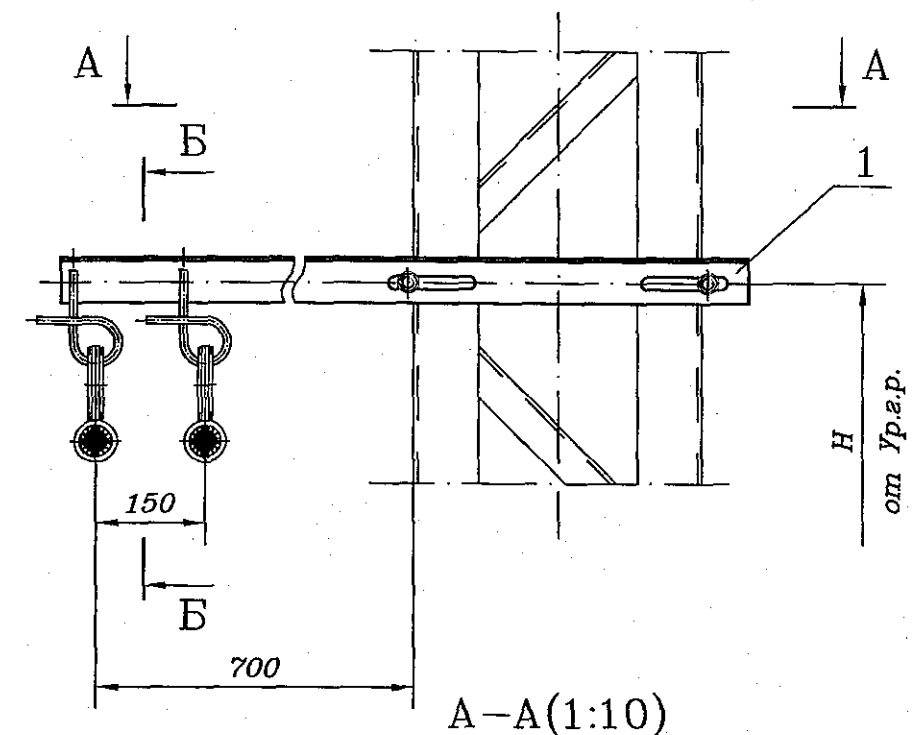
- 1. Размеры для справок.
- 2. Н - задается в конкретном проекте на плане трассы кабеля.

Изм. Лист					410721-130			Лит.	Лист	Листов
Разраб.	Орлов	Подп.	Дата	Узел подвески двух кабелей на металлической опоре					1	
Пров.	Грабенювская			на кронштейне L=400 с						
Рук.	Смирнов			зажимами поддерживающими						
ГИП	Хорев			с креплением на серьгах						
Н.контр.	Соловьева						ГИПРОТРАНССИГНАЛСВЯЗЬ			
Нач.отд.	Степанов						ОАО «РОСЖЕЛДОРПРОЕКТ»			

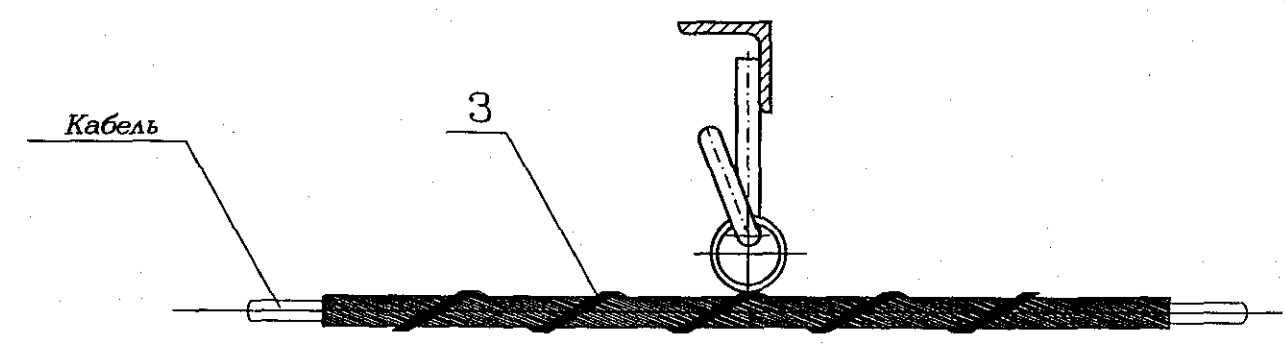
Альбом 2

410721

Ивв. N подл. Подп. и дата Взам. инв. N



Б-Б(1:5)



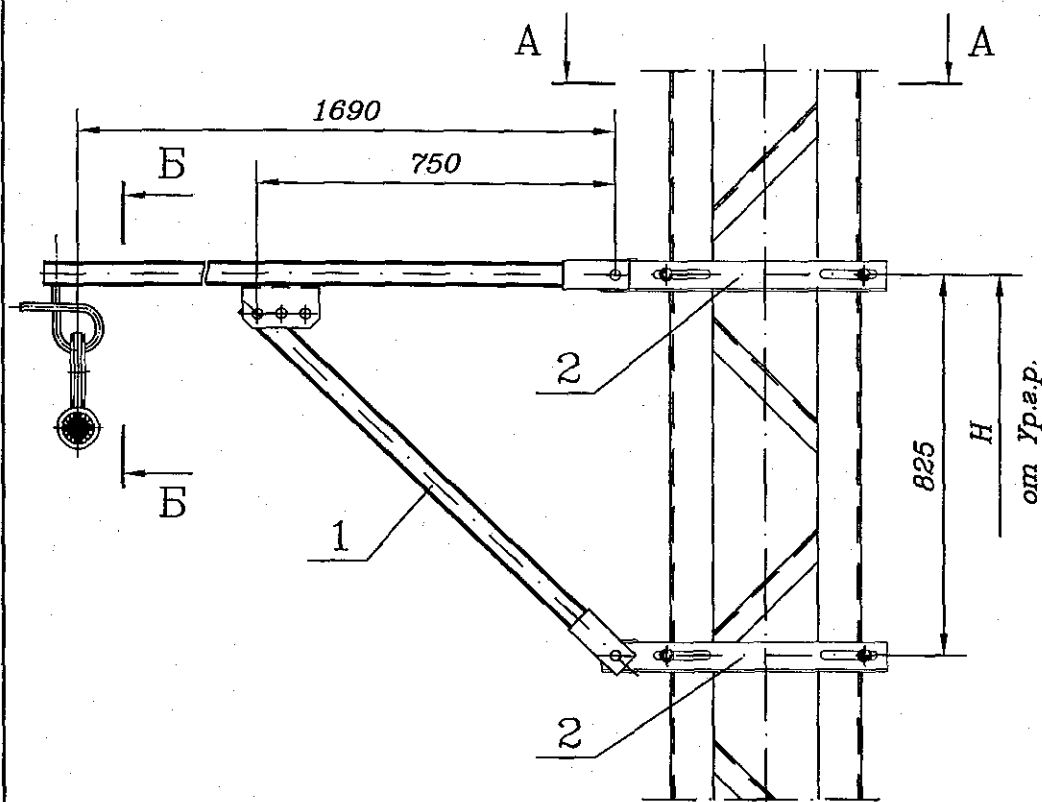
Поз.	Обозначение	Наименование	Кол. на исполн. 410721-131-							Приме-чание	
			-	01	02	03	04	05	06		07
1	410721-62.0.00	Кронштейн подвесной	1								
	-01	Кронштейн подвесной		1							
	-02	Кронштейн подвесной			1						
	-03	Кронштейн подвесной				1					
	-04	Кронштейн подвесной					1				
	-05	Кронштейн подвесной						1			
	-06	Кронштейн подвесной							1		
	-07	Кронштейн подвесной								1	
2	410721-28.0.00	Болт крюковой	2	2	2	2	2	2	2	2	2
3	ПСО-...П-11	Зажим поддерживающий ПСО	2	2	2	2	2	2	2	2	*
		ТУ 3449-016-27560230-97									

* Марка зажима определяется по проекту.

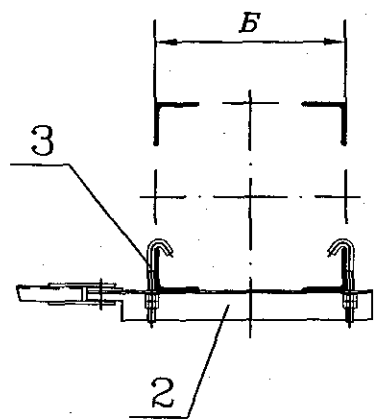
Обозначение	Код узла с зажимами поддерживающими	База опоры Б, мм
410721-131	131	250-450
-01	131-1	451-650
-02	131-2	651-850
-03	131-3	851-1050
-04	131-4	1051-1250
-05	131-5	1251-1450
-06	131-6	1451-1650
-07	131-7	1651-1850

- 1. Размеры для справок.
- 2. H - задается в конкретном проекте на плане трассы кабеля.

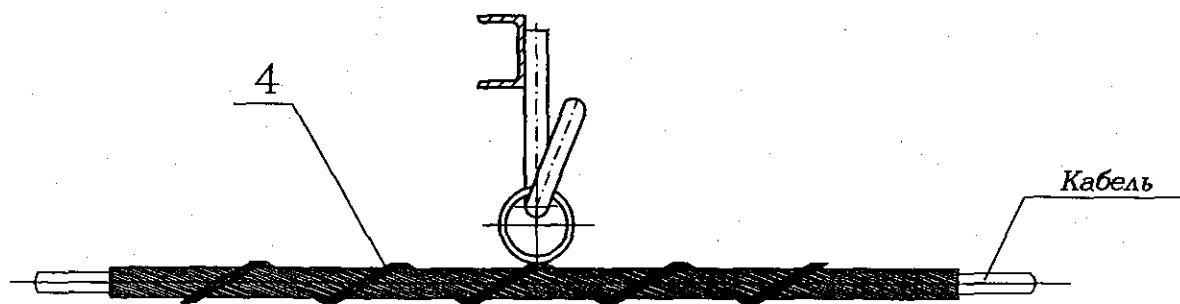
					410721-131		
Изм. Лист	N докум.	Подп.	Дата				
Разраб.	Орлов	<i>Орлов</i>	22.11.2007				
Пров.	Грабенювская	<i>Грабенювская</i>	22.11.2007	Узел подвески двух кабелей на металлической опоре с кронштейнами L=700 с зажимами поддерживающими с креплением на серьгах			
Рук.	Смирнов	<i>Смирнов</i>	22.11.2007				
ГИП	Хорев	<i>Хорев</i>	22.11.2007				
Н.контр.	Соловьева	<i>Соловьева</i>	25.11.07				
Нач.отд.	Степанов	<i>Степанов</i>	2.11.07				
				Лит.	Лист	Листов	1
				ГИПРОТРАНСИГНАЛСВЯЗЬ ОАО «РОСЖЕЛДОРПРОЕКТ»			



А-А(1:15)



Б-Б(1:5)



Поз.	Обозначение	Наименование	Кол. на исполн. 410721-132-							Примечание
			-	01	02	03	04	05	06	
1	410721-65.0.00	Кронштейн КВ-1	1	1	1	1	1	1	1	
2	410721-18.0.00	Пята кронштейна	2							
	-01	Пята кронштейна		2						
	-02	Пята кронштейна			2					
	-03	Пята кронштейна				2				
	-04	Пята кронштейна					2			
	-05	Пята кронштейна						2		
	-06	Пята кронштейна							2	
	-07	Пята кронштейна								2
3	410721-28.0.00	Болт крюковой	4	4	4	4	4	4	4	
4	ПСО-...П-11	Зажим поддерживающий ПСО	1	1	1	1	1	1	1	*
		ТУ 3449-016-27560230-97								

* Марка зажима определяется по проекту.

Обозначение	Код узла с зажимом поддерживающим	База опоры Б, мм
410721-132	132	250-450
-01	132-1	451-650
-02	132-2	651-850
-03	132-3	851-1050
-04	132-4	1051-1250
-05	132-5	1251-1450
-06	132-6	1451-1650
-07	132-7	1651-1850

- 1. Размеры для справок.
- 2. Н - задается в конкретном проекте на плане трассы кабеля.

Инв. N подл.	Подп. и дата	Взам. инв. N

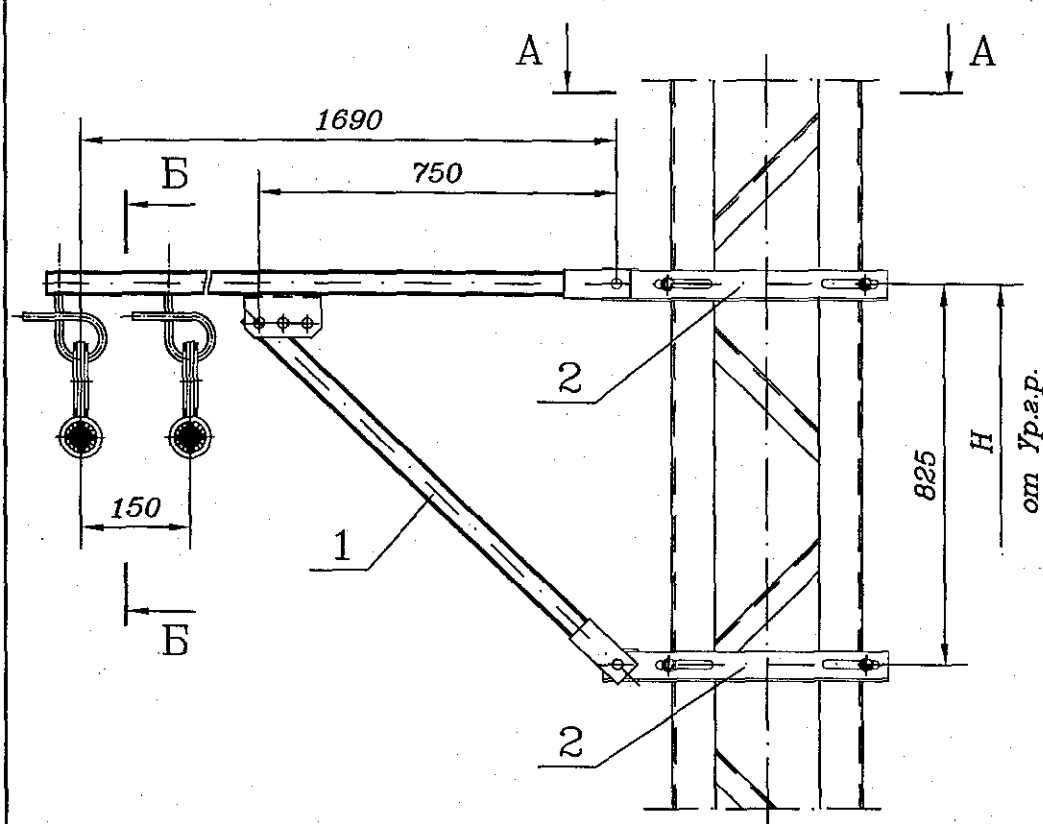
Изм.	Лист	N докум.	Подп.	Дата
Разраб.	Орлов			02.11.2007
Пров.	Грабенюк			02.11.2007
Рук.	Смирнов			02.11.2007
ГИП	Хорев			02.11.2007
Н.контр.	Соловьева			02.11.2007
Нач.отд.	Степанов			02.11.2007

410721-132

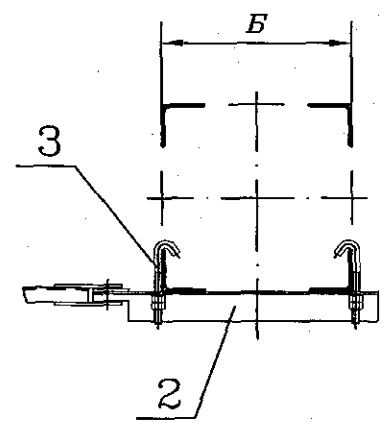
Узел подвески кабеля на металлической опоре на кронштейне КВ-1 с зажимом поддерживающим с креплением на серьге

Лит.	Лист	Листов
		1
ГИПРОТРАНССИГНАЛСВЯЗЬ ОАО «РОСЖЕЛДОРПРОЕКТ»		

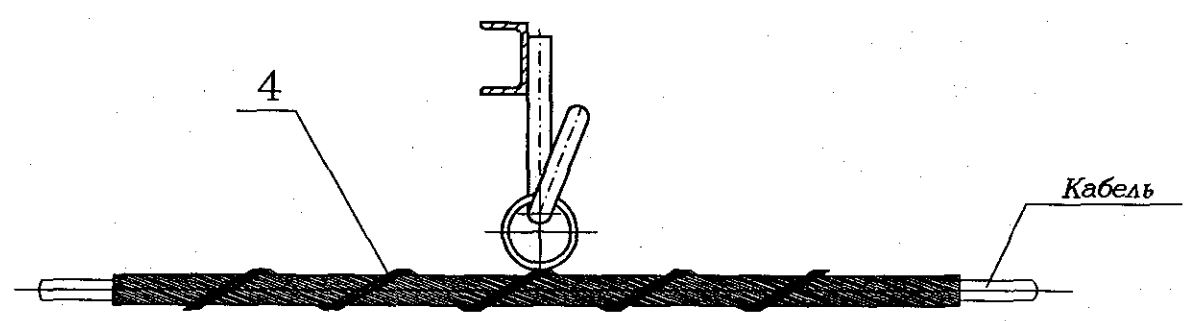
Инв. № подл. Подп. и дата. Взам. инв. №



А-А(1:15)



Б-Б(1:5)



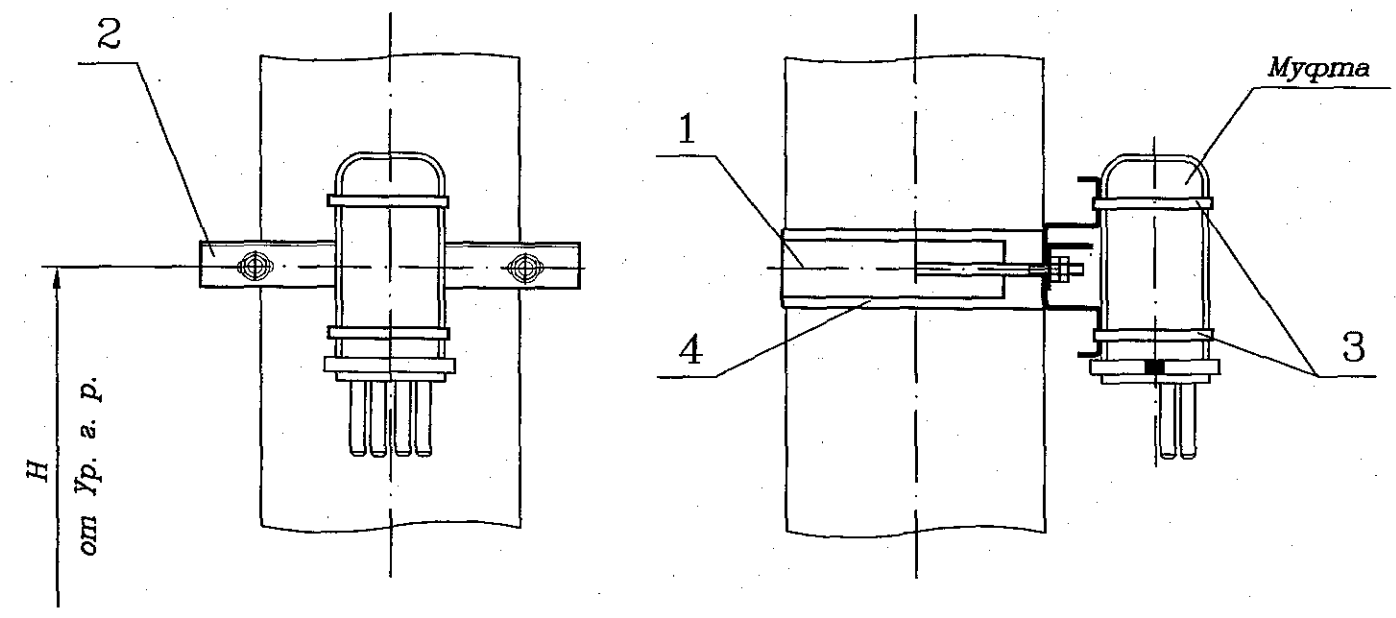
Поз.	Обозначение	Наименование	Кол. на исполн. 410721-133-							Примечание	
			-	01	02	03	04	05	06		07
1	410721-66.0.00	Кронштейн КВ-2	1	1	1	1	1	1	1	1	
2	410721-18.0.00	Пята кронштейна	2								
	-01	Пята кронштейна		2							
	-02	Пята кронштейна			2						
	-03	Пята кронштейна				2					
	-04	Пята кронштейна					2				
	-05	Пята кронштейна						2			
	-06	Пята кронштейна							2		
	-07	Пята кронштейна								2	
3	410721-28.0.00	Болт крюковой	4	4	4	4	4	4	4	4	
4	ПСО-...П-11	Зажим поддерживающий ПСО	2	2	2	2	2	2	2	2	*
		ТУ 3449-016-27560230-97									

* Марка зажима определяется по проекту.

Обозначение	Код узла с зажимами поддерживающими	База опоры Б, мм
410721-133	133	250-450
-01	133-1	451-650
-02	133-2	651-850
-03	133-3	851-1050
-04	133-4	1051-1250
-05	133-5	1251-1450
-06	133-6	1451-1650
-07	133-7	1651-1850

- 1. Размеры для справок.
- 2. Н - задается в конкретном проекте на плане трассы кабеля.

Изм. Лист	№ докум.	Подп.	Дата	410721-133		
Разраб.	Орлов	<i>[Signature]</i>	02.11.2007	Лит.	Лист	Листов
Пров.	Грабенюк	<i>[Signature]</i>	02.11.2007			1
Рук.	Смирнов	<i>[Signature]</i>	02.11.2007	Узел подвески двух кабелей на металлической опоре кронштейна КВ-1 с зажимами поддерживающими с креплением на серьгах		
ГИП	Хорев	<i>[Signature]</i>	02.11.2007			
Н.контр.	Соловьева	<i>[Signature]</i>	02.11.2007			
Нач.отд.	Степанов	<i>[Signature]</i>	02.11.2007	ГИПРОТРАНССИГНАЛСВЯЗЬ ОАО «РОСЖЕЛДОРПРОЕКТ»		



Поз.	Обозначение	Наименование	Кол. на		Примечание
			-	01	
1	410721-02.0.00	Хомут	1		
	-01	Хомут		1	
2	410721-76.0.00	Кронштейн для крепления муфты	1	1	
3		Хомут ленточный ТУ 3449-041-27560230-98	2	2	
4		Прокладка изолирующая под хомуты ОСТ 32.171-2001	1	1	*

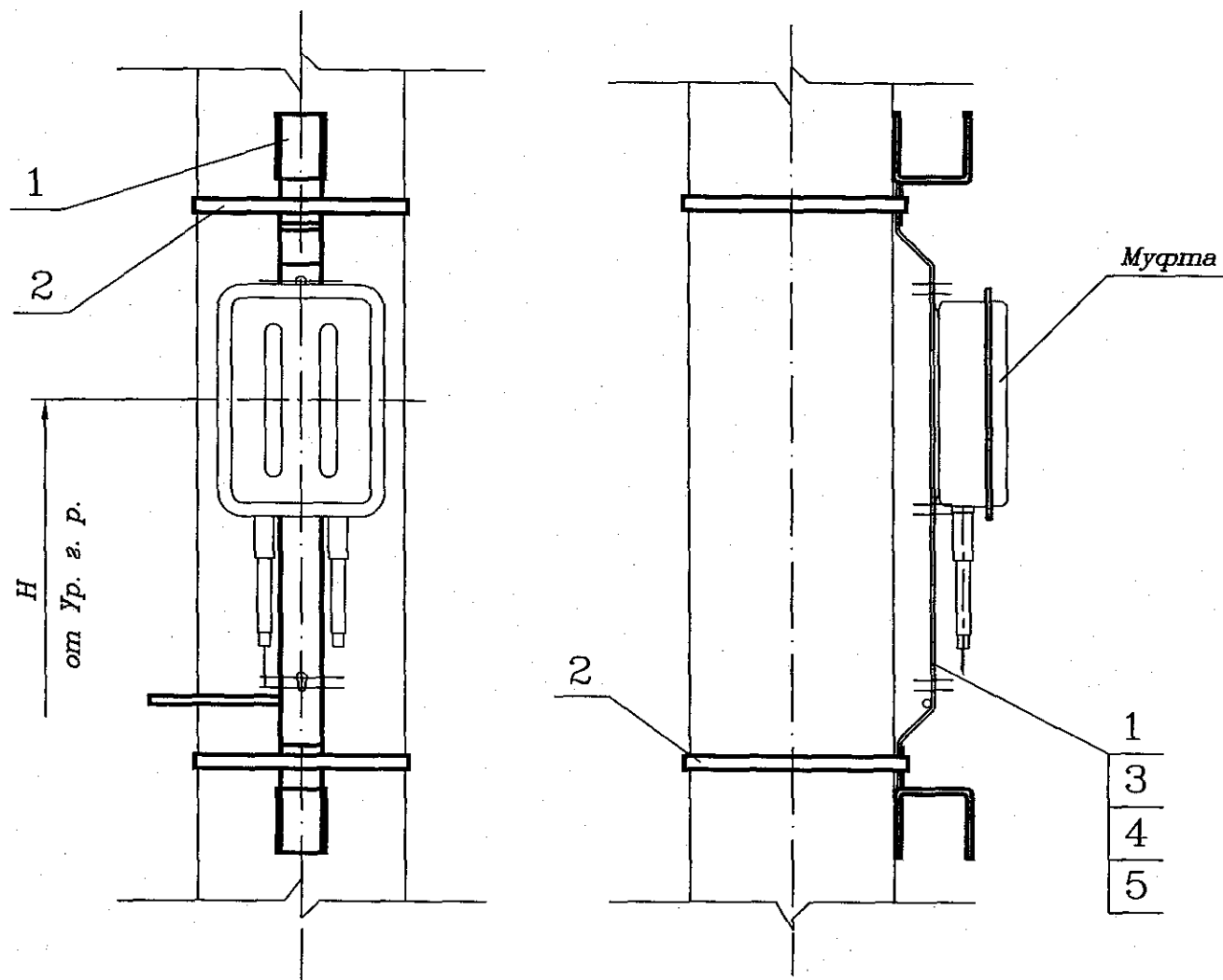
* Прокладка изолирующая устанавливается на участках с постоянным током - см. пояснительную записку.

Обозначение	Код узла	Высота установки кронштейна Н, м, от Ур.в.р. на опорах высотой		Диаметр опоры D, мм
		9,6 м	12,4 м	
410721-190	190	св. 5,0 до 8,5	св. 8,0	300-350
-01	190-1	-	св. 5,0 до 8,0	350-390

1. Размеры для справок.
2. Н - задается в конкретном проекте на плане трассы кабеля.

Инв. № подл.	Подп. и дата	Взам. инв. №

Изм.	Лист	№ докум.	Подп.	Дата	410721-190	Лит.	Лист	Листов
Разраб.	Орлов			02.11.2008				
Пров.	Грабенювская			14.11.2008	Узел крепления муфты FOSC на железобетонной опоре КС	ГИПРОТРАНССИГНАЛСВЯЗЬ ОАО «РОСЖЕЛДОРПРОЕКТ»		
Рук.	Смирнов			14.11.2008				
ГИП	Хорев			15.11.2008				
Н.контр.	Соловьева			15.11.08				
Нач.отд.	Степанов			15.11.08				



Поз.	Обозначение	Наименование	Кол.	Примеч.
1	410721-33.0.00	Кронштейн для запаса кабеля (с установкой муфты)	1	
2		Хомут ленточный ТУ 3449-041-27560230-98	2	
3		Болт М8-6gx35.58.0112 ГОСТ 7798-70	2	
4		Гайка М8-6Н.58.019 ГОСТ 5915-70	4	
5		Шайба 8.01.Ст3.0112 ГОСТ 11371-78	2	

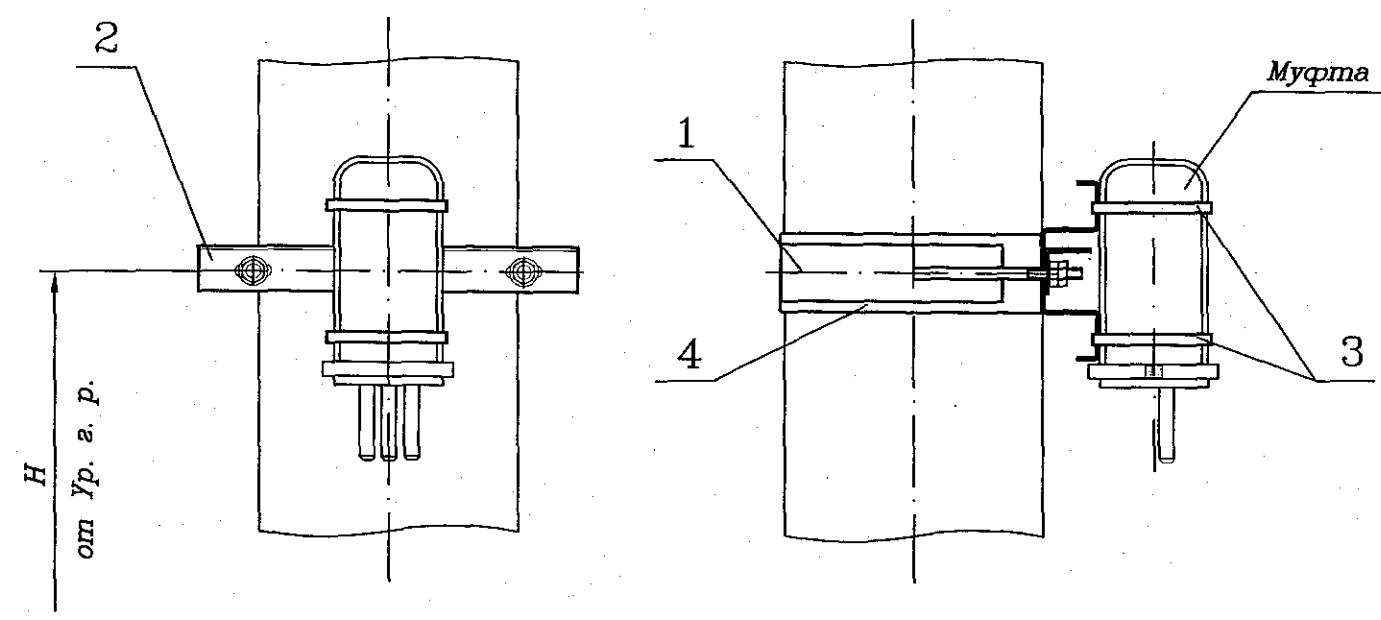
Обозначение	Код узла
410721-191	191

- 1. Размеры для справок.
- 2. H - задается в конкретном проекте на плане трассы кабеля.

Изм. N подл.	Подп. и дата	Взам. инв. N

410721-191				
Изм. Лист	N докум.	Подп.	Дата	
Разраб.	Орлов	<i>[Signature]</i>	10.11.2007	
Пров.	Грабенювская	<i>[Signature]</i>	11.11.2007	Узел крепления муфты NCD 503 (ERICSSON), ХОК 1030 (NOKIA), МОН-У
Руч.	Смирнов	<i>[Signature]</i>	11.11.2007	
ГИП	Хорев	<i>[Signature]</i>	15.11.2007	на железобетонной опоре КС и опоре автоблокировки
Н.контр.	Соловьева	<i>[Signature]</i>	15.11.07	
Нач.отд.	Степанов	<i>[Signature]</i>	15.11.07	
Лит.	Лист	Листов		
		1		
ГИПРОТРАНССИГНАЛСВЯЗЬ ОАО «РОСЖЕЛДОРПРОЕКТ»				

410721 Альбом 2



Поз.	Обозначение	Наименование	Кол. на		Примечание
			-	01	
1	410721-02.0.00	Хомут	1		
	-01	Хомут		1	
2	410721-76.0.00-02	Кронштейн для крепления муфты	1	1	
3		Хомут ленточный ТУ 3449-041-27560230-98	2	2	
4		Прокладка изолирующая под хомуты ОСТ 32.171-2001	1	1	*

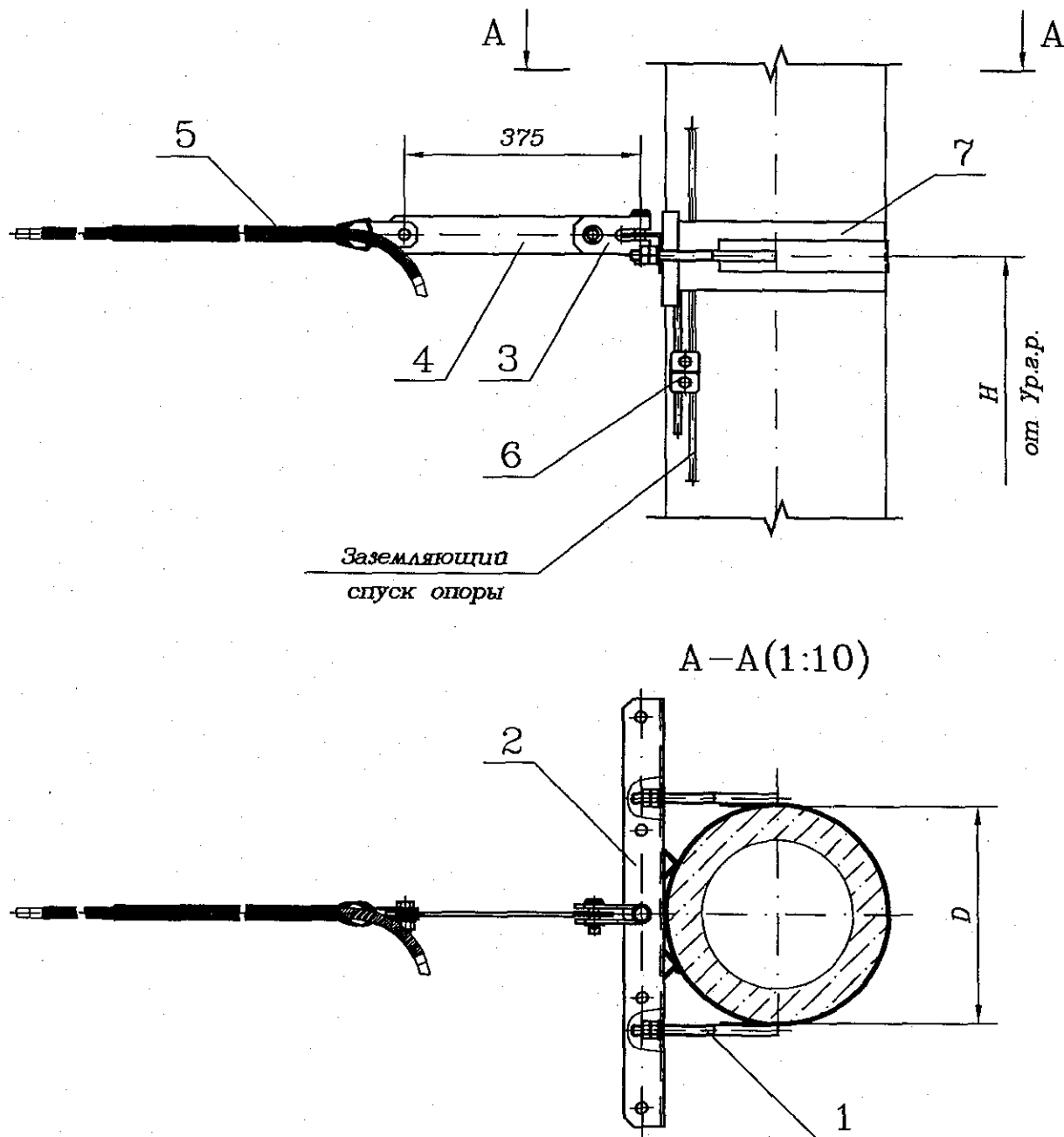
* Прокладка изолирующая устанавливается на участках с постоянным током - см. пояснительную записку.

Обозначение	Код узла	Высота установки кронштейна Н, м, от Ур.в.р. на опорах высотой		Диаметр опоры D, мм
		9,6 м	12,4 м	
410721-192	192	св. 5,0 до 8,5	св. 8,0	300-350
-01	192-1	-	св. 5,0 до 8,0	350-390

1. Размеры для справок.
2. Н - задается в конкретном проекте на плане трассы кабеля.

Инв. N подл. Подп. и дата Взам. инв. N

Изм.	Лист	N докум.	Подп.	Дата	410721-192		
Разраб.	Орлов		<i>Орлов</i>	02.11.2002			
Пров.	Грабенювская		<i>Грабенювская</i>	02.11.2002	Узел крепления муфты МТОК 96П железобетонной опоре КС		
Руч.	Смирнов		<i>Смирнов</i>	02.11.2002			
ГИП	Хорев		<i>Хорев</i>	05.11.2002			
Н.контр.	Соловьева		<i>Соловьева</i>	15.11.07			
Нач.отд.	Степанов		<i>Степанов</i>	2.11.07			
					Лит.	Лист	Листов
							1
					ГИПРОТРАНСИГНАЛСВЯЗЬ ОАО «РОСЖЕЛДОРПРОЕКТ»		



Поз.	Обозначение	Наименование	Кол. на		Примечание
			-	01	
1	410721-02.0.00	Хомут	1		
	-01	Хомут		1	
2	410721-19.0.00	Кронштейн анкерный	1	1	
3	410721-25.0.00	Скоба анкерочная малая	1	1	
4	410721-26.0.01	Планка	1	1	
5	НСО-...П-14	Зажим натяжной спиральный	1	1	*
		ТУ 3449-015-27560230-97			
6	АКС 728.30.000	Зажим плашечный	1	1	
		заземляющего провода			
		КС-066-1			
		ТУ 5264331-728-013393674-99			
7		Прокладка изолирующая	1	1	**
		под хомуты			
		ОСТ 32.171-2001			

* Марка зажима определяется по проекту.

** Прокладка изолирующая устанавливается на участках с постоянным током - см. пояснительную записку.

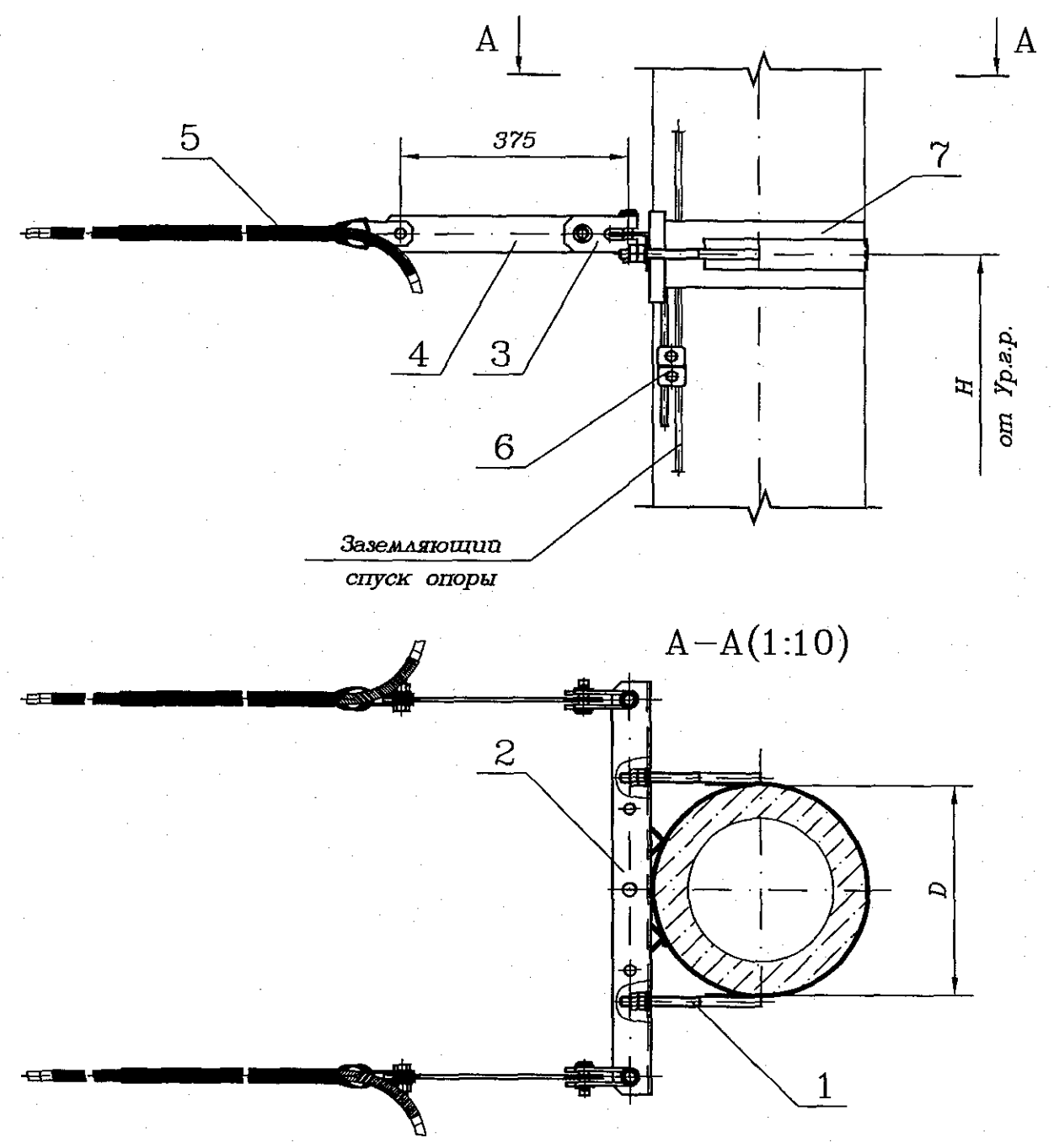
Обозначение	Код узла	Высота установки кронштейна Н, м, от Ур.р. на опорах высотой		Диаметр опоры D, мм
		9,6 м	12,4 м	
410721-201	201	св. 5,0 до 8,5	св. 8,0	300-350
-01	201-1	-	св. 5,0 до 8,0	350-390

1. Размеры для справок.

2. Н - задается в конкретном проекте на плане трассы кабеля.

Инв. № подл. Подп. и дата. Взам. инв. №

Изм. Лист N докум. Подп. Дата					410721-201		
Разраб.	Орлов				Лит.	Лист	Листов
Пров.	Грабенювская						1
Рук.	Смирнов				Узел анкерочки кабеля на железобетонной опоре КС		
ГИП	Хорев						
Н.контр.	Соловьева						
Нач.отд.	Степанов						
					ГИПРОТРАНССИГНАЛСВЯЗЬ ОАО «РОСЖЕЛДОРПРОЕКТ»		



Поз.	Обозначение	Наименование	Кол. на		Примечание
			-	01	
1	410721-02.0.00	Хомут	1		
	-01	Хомут		1	
2	410721-19.0.00	Кронштейн анкерный	1	1	
3	410721-25.0.00	Скоба анкерочная малая	2	2	
4	410721-26.0.01	Планка	2	2	
5	НСО-...П-14	Зажим натяжной спиральный	2	2	*
		ТУ 3449-015-27560230-97			
6	АКС 728.30.000	Зажим плашечный	1	1	
		заземляющего провода			
		КС-066-1			
		ТУ 5264331-728-013393674-99			
7		Прокладка изолирующая	1	1	**
		под хомуты			
		ОСТ 32.171-2001			

* Марка зажима определяется по проекту.
 ** Прокладка изолирующая устанавливается на участках с постоянным током - см. пояснительную записку.

Обозначение	Код узла	Высота установки кронштейна Н, м, от Ур.р. на опорах высотой		Диаметр опоры D, мм
		9,6 м	12,4 м	
410721-202	202	св. 5,0 до 8,5	св. 8,0	300-350
-01	202-1	-	св. 5,0 до 8,0	350-390

1. Размеры для справок.
 2. Н - задается в конкретном проекте на плане трассы кабеля.

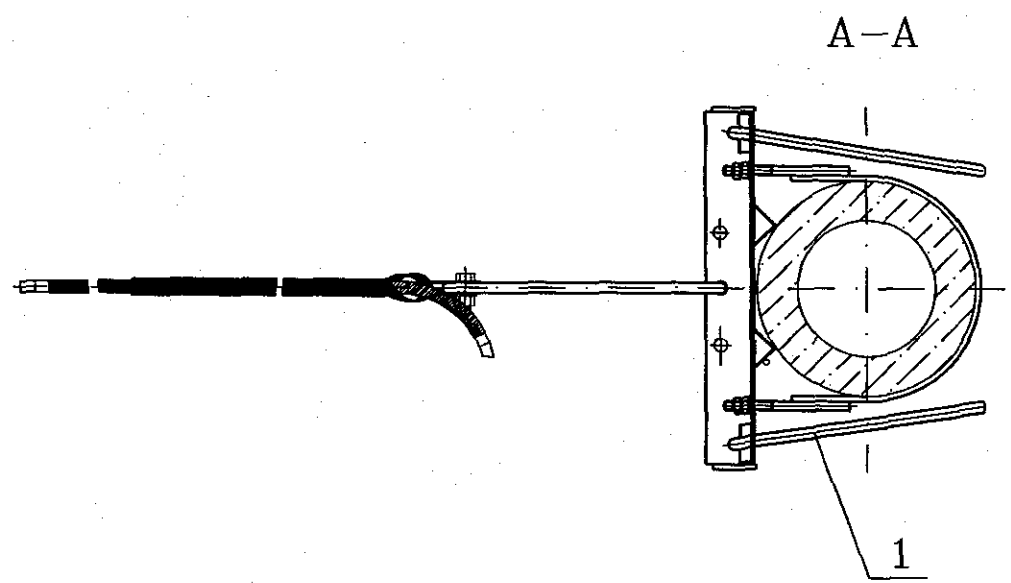
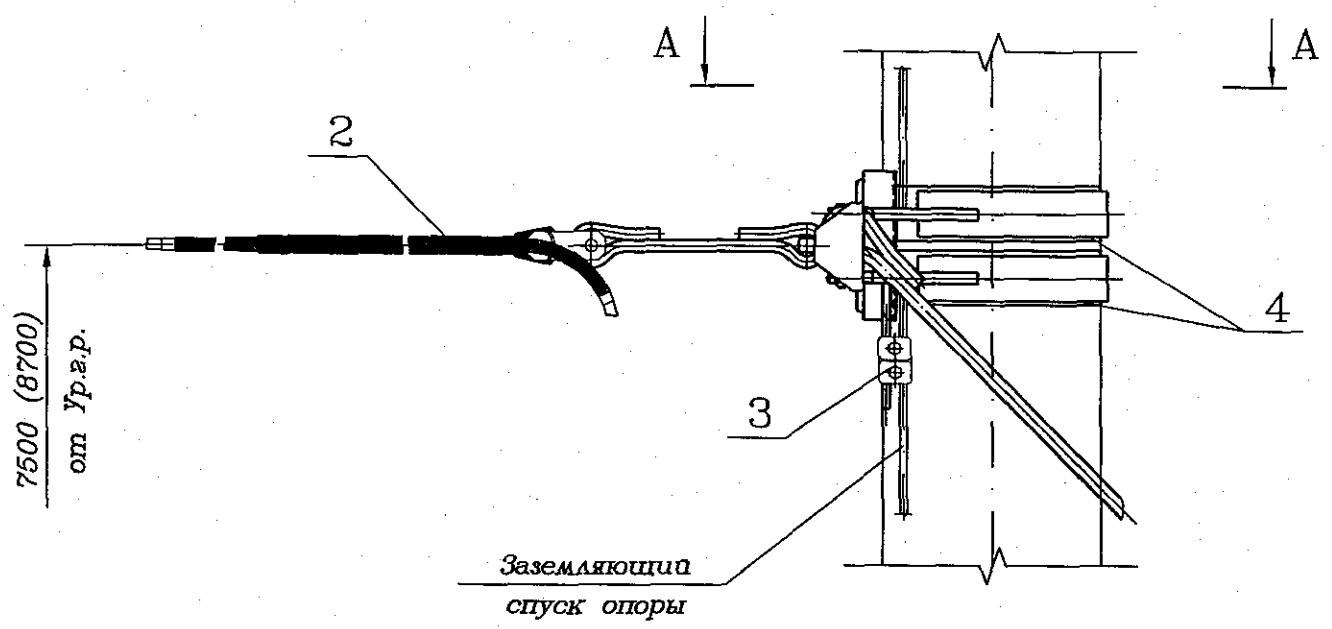
Инв. N подл. Подл. и дата Взам. инв. N

Изм.	Лист	N докум.	Подп.	Дата	410721-202
Разраб.	Орлов			15.11.07	
Пров.	Грабенковская			15.11.07	Узел анкеровки двух кабелей на железобетонной опоре КС
Рук.	Смирнов			15.11.07	
ГИП	Хорев			15.11.07	Лит. Лист Листов 1
Н.контр.	Соловьева			15.11.07	
Нач.отд.	Степанов			15.11.07	

ГИПРОТРАНССИГНАЛСВЯЗЬ
ОАО «РОСЖЕЛДОРПРОЕКТ»

Альбом 2

410721



Поз.	Обозначение	Наименование	Кол.	Примечание
1	ТЭЛП 7.501-1-14	Оттяжка анкерная компенсированная (А-1, АК-1, Б-1)	1	
2	НСО-...П-14	Зажим натяжной спиральный ТУ 3449-015-27560230-97	1	*
3	АКС 728.30.000	Зажим плащечный заземляющего провода КС-066-1 ТУ 5264331-728-013393674-99	1	
4		Прокладка изолирующая под хомуты ОСТ 32.171-2001	2	**

* Марка зажима определяется по проекту.

** Прокладка изолирующая устанавливается на участках с постоянным током - см. пояснительную записку.

1. Оттяжка типа А-1 и АК-1 предназначены для участков переменного тока, оттяжка Б-1 - для участков постоянного тока.
2. Размер 7500 относится к оттяжке АК-1, размер 8700 - к оттяжкам А-1 и Б-1.
3. Схемы установки оттяжек см. черт. 410721-ТЧ2.

Обозначение	Код узла
410721-203	203

Инв. N подл. Подл. и дата Взам. инв. N

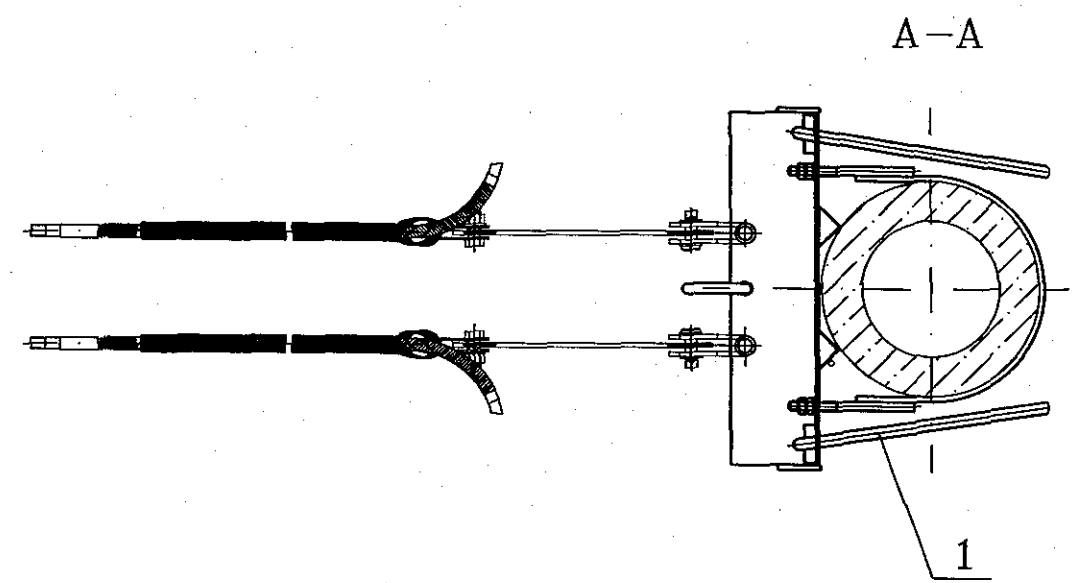
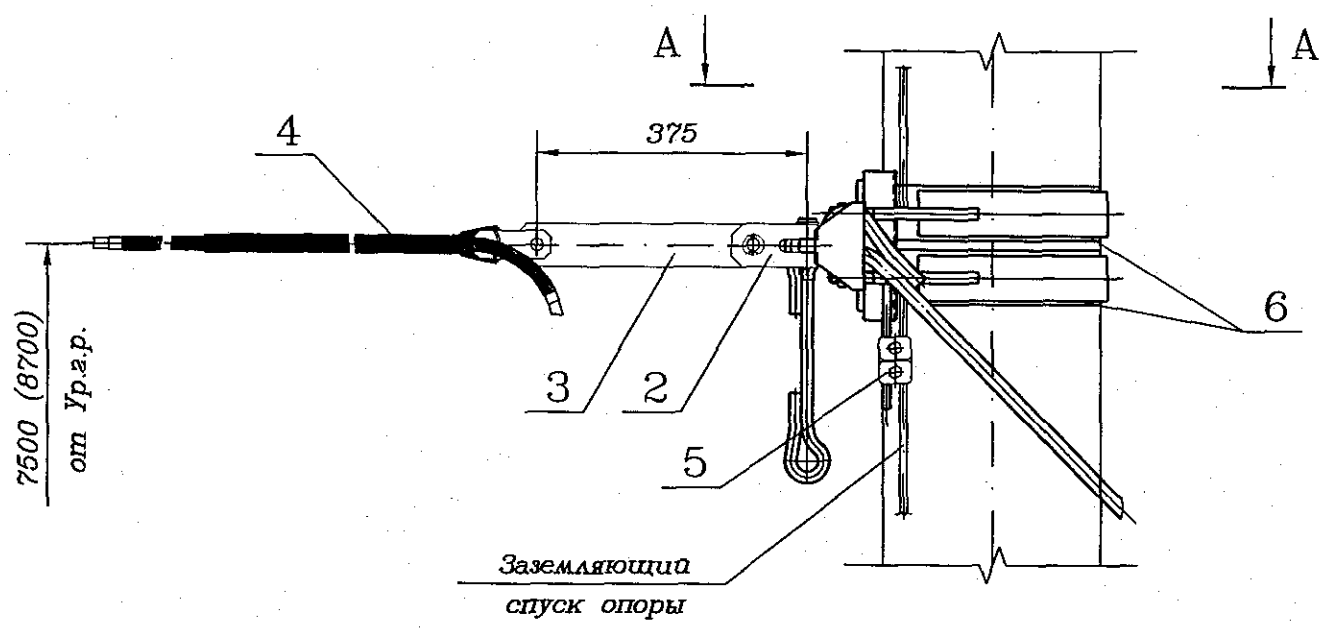
Изм.	Лист	N докум.	Подп.	Дата
Разраб.	Орлов			02.11.2007
Пров.	Грабенковская			02.11.2007
Рук.	Смирнов			02.11.2007
ГИП	Хорев			02.11.2007
Н.контр.	Соловьева			02.11.2007
Нач.отд.	Степанов			02.11.2007

410721-203

Узел анкеровки кабеля на железобетонной опоре КС с оттяжкой

Лит.	Лист	Листов
		1

ГИПРОТРАНССИГНАЛСВЯЗЬ
ОАО «РОСЖЕЛДОРПРОЕКТ»



Поз.	Обозначение	Наименование	Кол.	Примечание
1	ТЭАП 7.501-1-14	Оттяжка анкерная компенсированная (А-1, АК-1, Б-1)	1	
2	410721-25.0.00	Скоба анкерочная малая	2	
3	410721-26.0.01	Планка	2	
4	НСО-...П-14	Зажим натяжной спиральный	2	*
		ТУ 3449-015-27560230-97		
5	АКС 728.30.000	Зажим плашечный заземляющего провода	1	
		КС-066-1		
		ТУ 5264331-728-013393674-99		
6		Прокладка изолирующая под хомуты	2	**
		ОСТ 32.171-2001		

* Марка зажима определяется по проекту.

** Прокладка изолирующая устанавливается на участках с постоянным током - см. пояснительную записку.

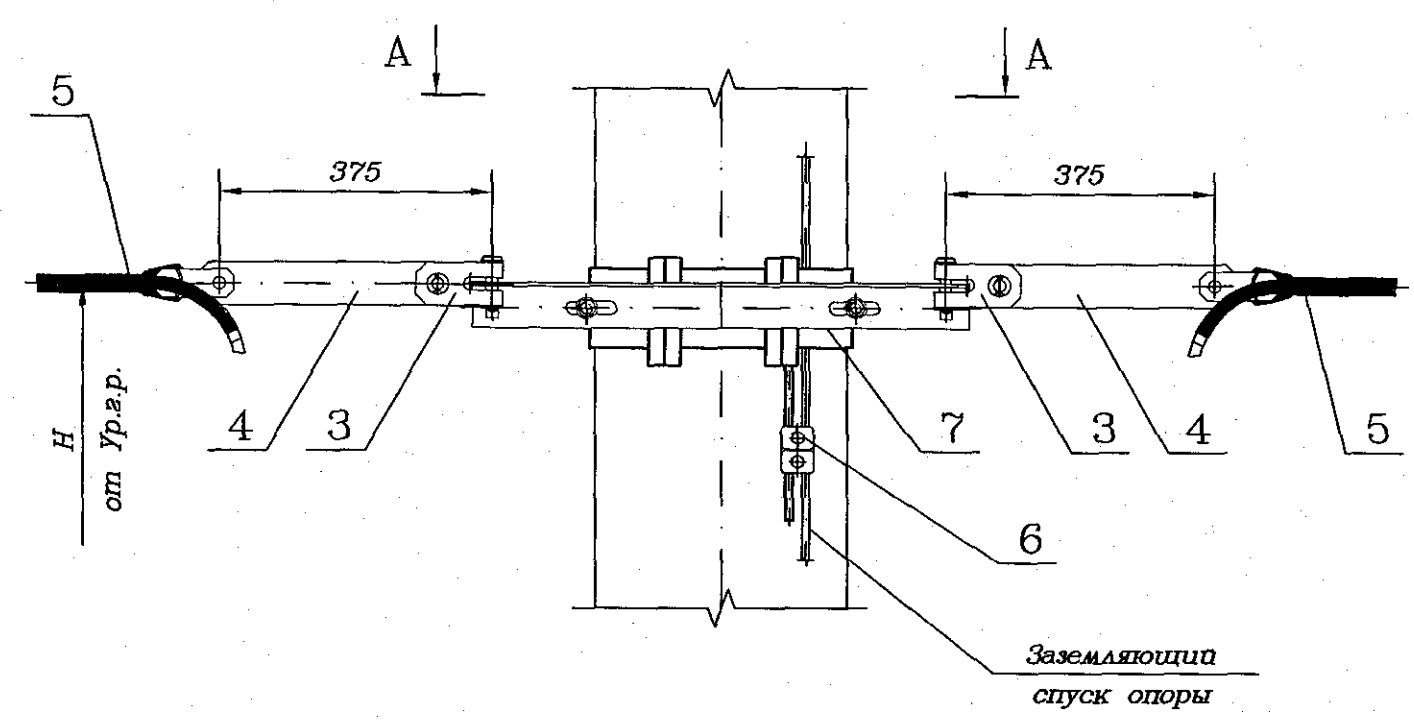
1. Оттяжка типа А-1 и АК-1 предназначены для участков переменного тока, оттяжка Б-1 - для участков постоянного тока.
2. Размер 7500 относится к оттяжке АК-1, размер 8700 - к оттяжкам А-1 и Б-1.
3. Схемы установки оттяжек см. черт. 410721-ТЧ2.

Обозначение	Код узла
410721-204	204

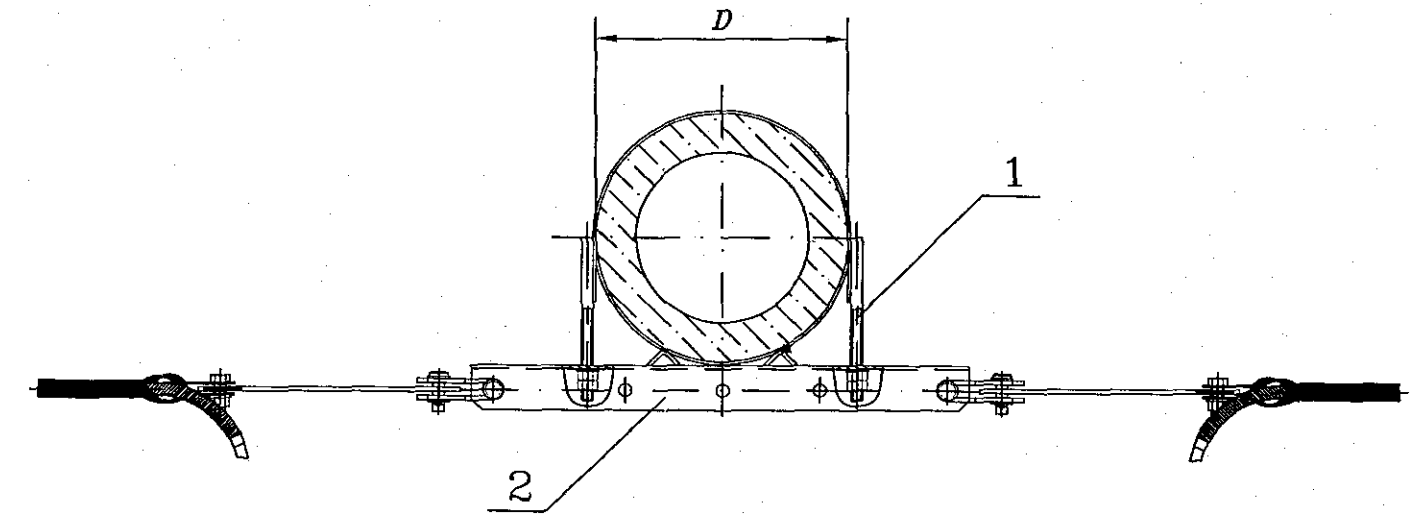
Инв. N подл.	Подп. и дата	Взам. инв. N
--------------	--------------	--------------

Изм. Лист N докум. Подп. Дата				410721-204		
Разраб.	Орлов	01.01.2001	02.11.2001			
Пров.	Грабенюк	01.01.2001	02.11.2001	Лит.	Лист	Листов
Рук.	Смирнов	01.01.2001	02.11.2001			1
ГИП	Хорев	01.01.2001	02.11.2001	Узел анкеровки двух кабелей на железобетонной опоре КС с оттяжкой		
Н.контр.	Соловьева	01.01.2001	02.11.2001	ГИПРОТРАНССИГНАЛСВЯЗЬ		
Нач.отд.	Степанов	01.01.2001	02.11.2001	ОАО «РОСЖЕЛДОРПРОЕКТ»		

Альбом 2
410721



A-A(1;10)



Обозначение	Код узла	Высота установки кронштейна Н, м, от Ур.р. на опорах высотой		Диаметр опоры D, мм
		9,6 м	12,4 м	
410721-205	205	св. 5,0 до 8,5	св. 8,0	300-350
-01	205-1	—	св. 5,0 до 8,0	350-390

Поз.	Обозначение	Наименование	Кол. на		Примечание
			-	01	
1	410721-02.0.00	Хомут	1		
	-01	Хомут		1	
2	410721-19.0.00	Кронштейн анкерный	1	1	
3	410721-25.0.00	Скоба анкерочная малая	2	2	
4	410721-26.0.01	Планка	2	2	
5	НСО-...П-14	Зажим натяжной спиральный	2	2	*
		ТУ 3449-015-27560230-97			
6	АКС 728.30.000	Зажим плашечный	1	1	
		заземляющего провода			
		КС-066-1			
		ТУ 5264331-728-013393674-99			
7		Прокладка изолирующая	1	1	**
		под хомуты			
		ОСТ 32.171-2001			

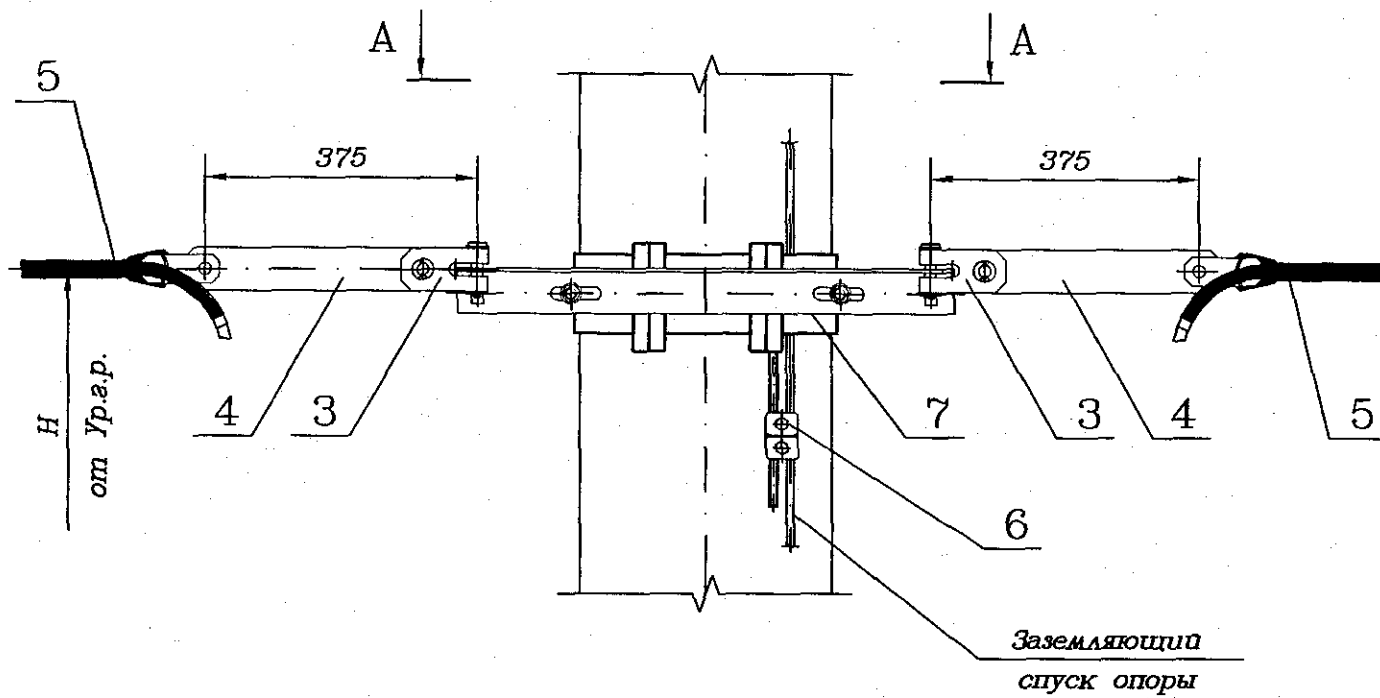
* Марка зажима определяется по проекту.
 ** Прокладка изолирующая устанавливается на участках с постоянным током - см. пояснительную записку.

1. Размеры для справок.
2. Н - задается в конкретном проекте на плане трассы кабеля.

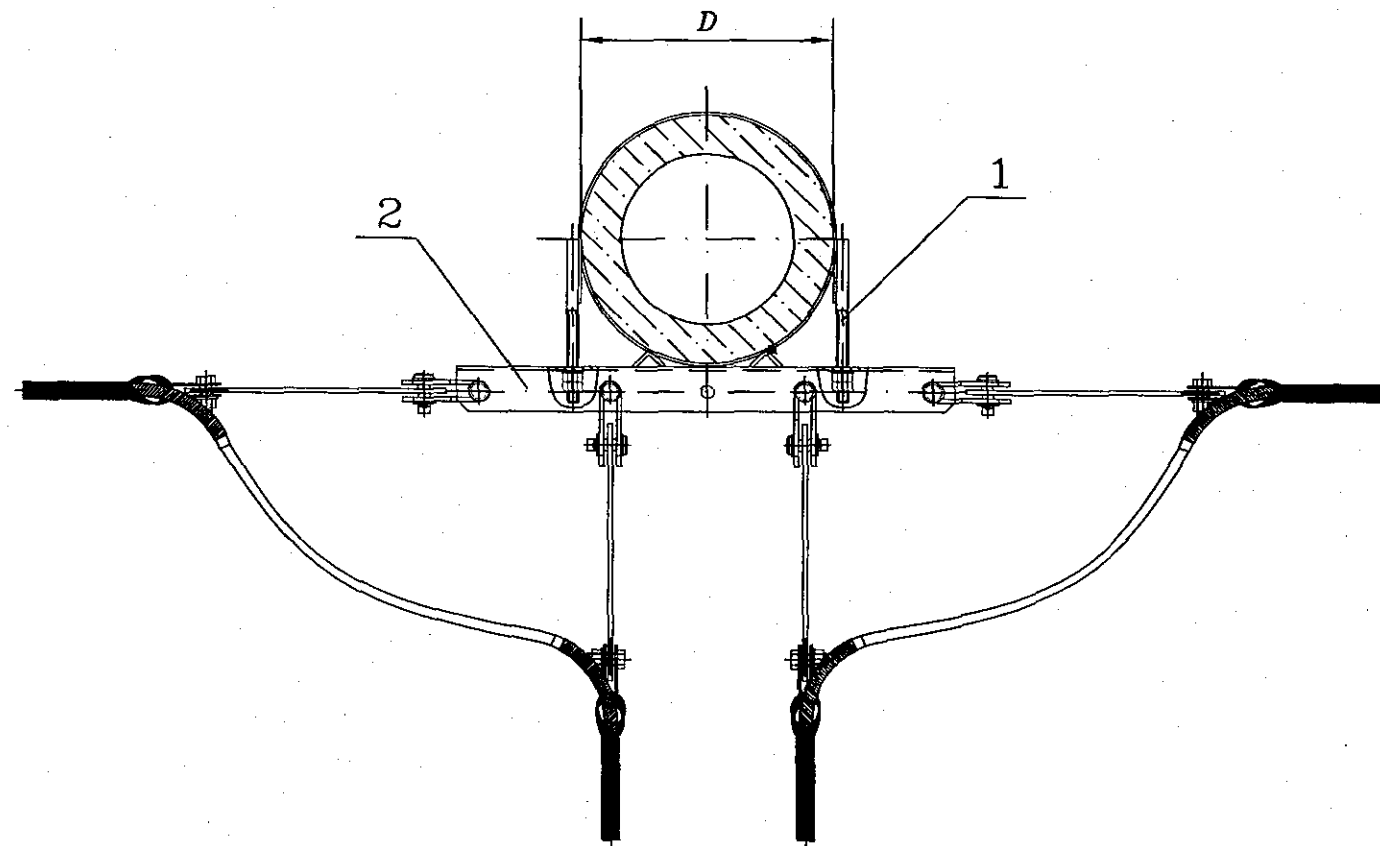
Изм. N Подп. и дата Подп. и дата Взам. инв. N

					410721-205		
Изм.	Лист	N докум.	Подп.	Дата	Лит.	Лист	Листов
Разраб.	Орлов		Орлов	02.11.2007			1
Пров.	Грабенюк		Грабенюк	2.11.2007	Узел двусторонней анкерной кабеля на железобетонной опоре КС		
Рук.	Смирнов		Смирнов	2.11.2007			
ГИП	Хорев		Хорев	5.11.2007	ГИПРОТРАНСИГНАЛСВЯЗЬ ОАО «РОСЖЕЛДОРПРОЕКТ»		
Н.контр.	Соловьева		Соловьева	5.11.07			
Нач.отд.	Степанов		Степанов	2.11.07			

Инв. № подл.	Подп. и дата	Взам. инв. №



A-A(1:10)



К зданию

Поз.	Обозначение	Наименование	Кол. на		Примечание
			-	01	
1	410721-02.0.00	Хомут	1		
	-01	Хомут		1	
2	410721-19.0.00	Кронштейн анкерный	1	1	
3	410721-25.0.00	Скоба анкерочная малая	4	4	
4	410721-26.0.01	Планка	4	4	
5	НСО-...П-14	Зажим натяжной спиральный	4	4	*
		ТУ 3449-015-27560230-97			
6	АКС 728.30.000	Зажим плашечный	1	1	
		заземляющего провода			
		КС-066-1			
		ТУ 5264331-728-013393674-99			
7		Прокладка изолирующая	1	1	**
		под хомуты			
		ОСТ 32.171-2001			

* Марка зажима определяется по проекту.

** Прокладка изолирующая устанавливается на участках с постоянным током - см. пояснительную записку.

Обозначение	Код узла	Высота установки кронштейна Н, м, от Ур.г.р. на опорах высотой		Диаметр опоры D, мм
		9,6 м	12,4 м	
410721-206	206	св. 5,0 до 8,5	св. 8,0	300-350
-01	206-1	-	св. 5,0 до 8,0	350-390

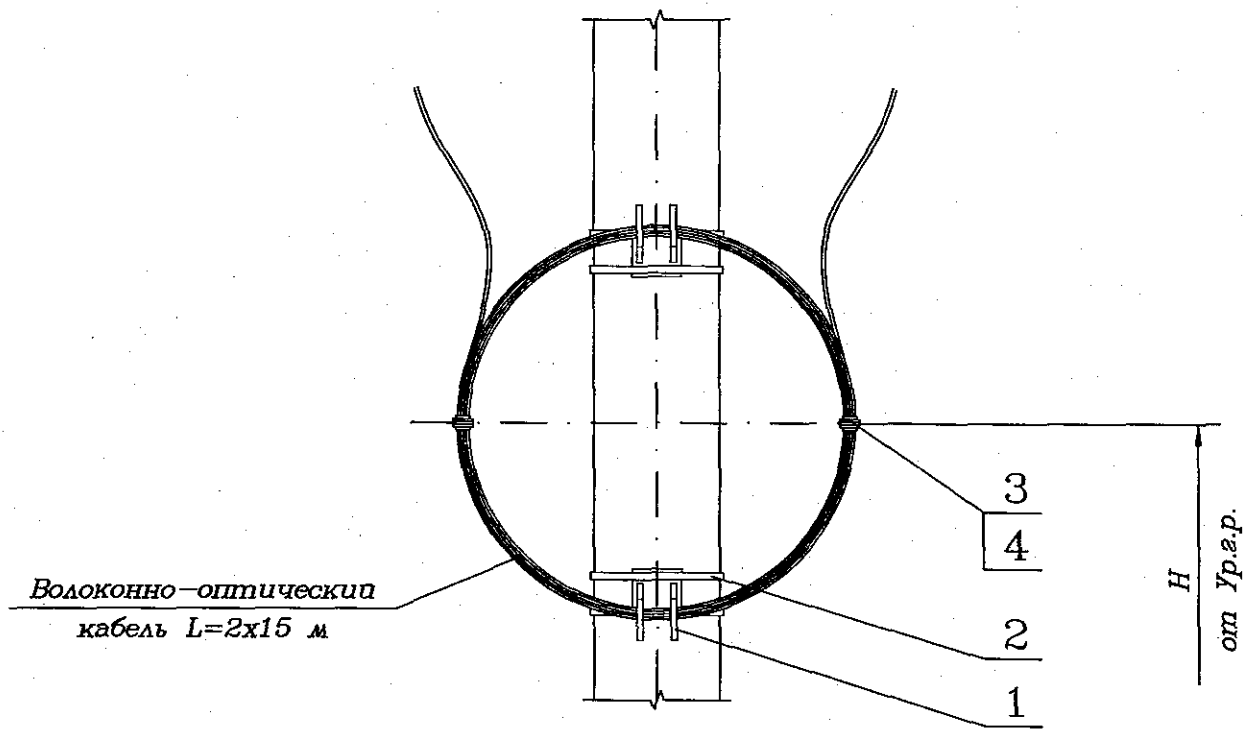
1. Размеры для справок.

2. Н - задается в конкретном проекте на плане трассы кабеля.

Изм. Лист N докум. Подп. Дата				410721-206		
Разраб.	Орлов	<i>[Signature]</i>	22.11.2007			
Пров.	Грабенювская	<i>[Signature]</i>	21.11.2007	Узел двухсторонней анкеровки кабеля на железобетонной опоре КС и отходом к зданию		
Рук.	Смирнов	<i>[Signature]</i>	21.11.2007			
ГИП	Хорев	<i>[Signature]</i>	15.11.07	Лит.	Лист	Листов
Н.контр.	Соловьева	<i>[Signature]</i>	15.11.07			1
Нач.отд.	Степанов	<i>[Signature]</i>	15.11.07	ГИПРОТРАНССИГНАЛСВЯЗЬ ОАО «РОСЖЕЛДОРПРОЕКТ»		

Альбом 2

410721



Поз.	Обозначение	Наименование	Кол.	Примечание
1	410721-22.0.00	Кронштейн для запаса кабеля	2	
2		Хомут ленточный ТУ 3449-041-27560230-98	4	
3		Прокладка (обрезки изоляции кабеля)	2	
4		Проволока стальная 2,5 ГОСТ 15892-70	2,0 м	

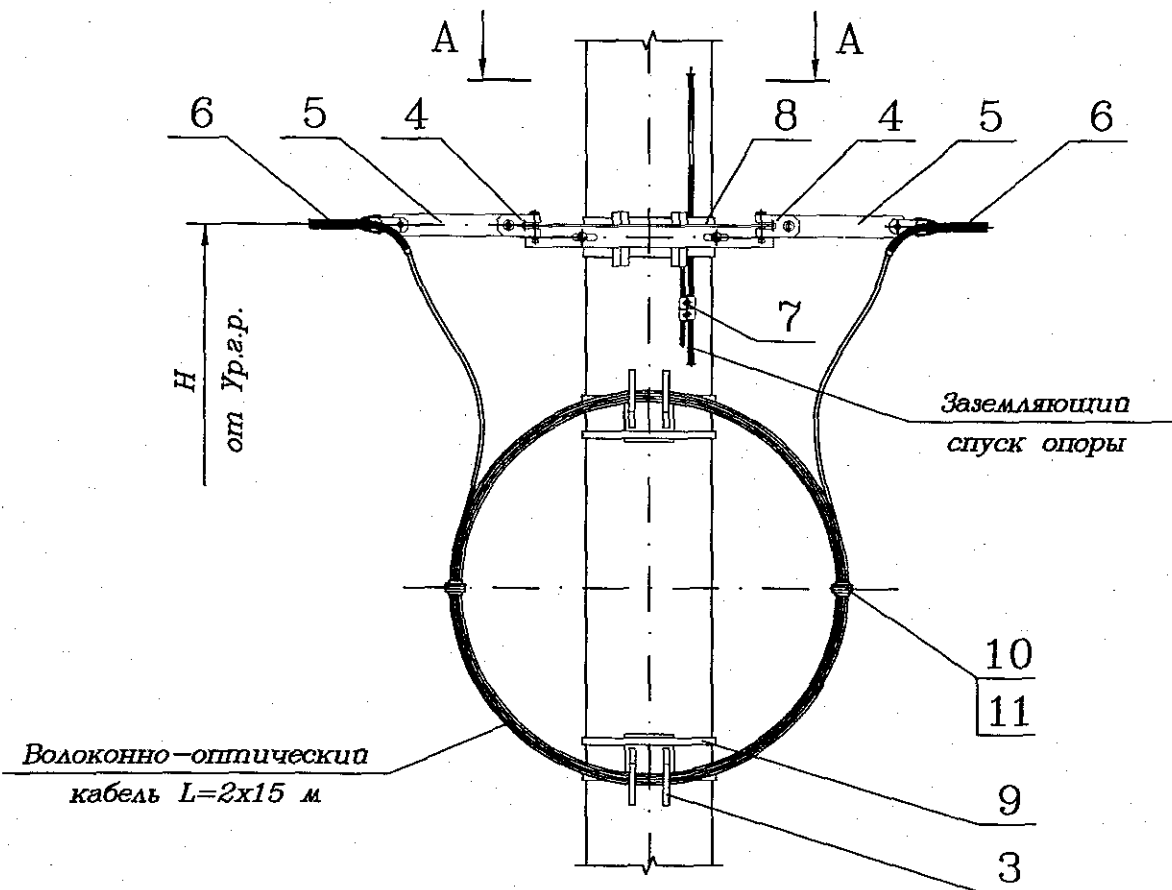
Обозначение	Код узла
410721-208	208

1. Размеры для справок.
2. H - задается в конкретном проекте на плане трассы кабеля.

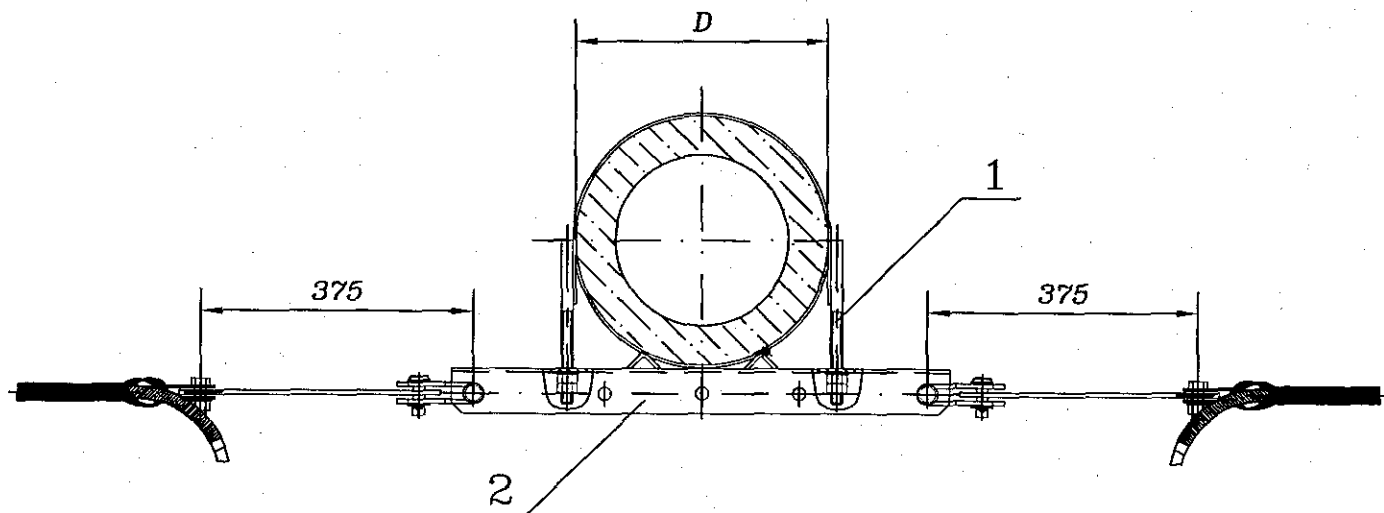
Инв. N подл.	Подп. и дата	Взам. инв. N

Изм.	Лист	N докум.	Подп.	Дата	<p style="text-align: center; font-size: 24px;">410721-208</p> <p style="text-align: center;">Запас кабеля на железобетонной опоре КС и опоре автоблокировки</p>	Лит.	Лист	Листов
Разраб.	Орлов							1
Пров.	Грабенювская							
Рук.	Смирнов							
ГИП	Хорев							
Н.контр.	Соловьева							
Нач.отд.	Степанов							

ГИПРОТРАНССИГНАЛСВЯЗЬ
ОАО «РОСЖЕЛДОРПРОЕКТ»



A-A(1:10)



Обозначение	Код узла	Высота установки кронштейна Н, м, от Ур.в.р. на опорах		Диаметр опоры D, мм
		9,6 м	12,4 м	
410721-209	209	св. 5,0 до 8,5	св. 8,0	300-350
-01	209-1	-	св. 5,0 до 8,0	350-390

Поз.	Обозначение	Наименование	Кол. на		Примечание
			-	01	
1	410721-02.0.00	Хомут	1		
	-01	Хомут		1	
2	410721-19.0.00	Кронштейн анкерный	1	1	
3	410721-22.0.00	Кронштейн для запаса кабеля	2	2	
4	410721-25.0.00	Скоба анкерочная малая	2	2	
5	410721-26.0.01	Планка	2	2	
6	НСО-...П-14	Зажим натяжной спиральный	2	2	*
		ТУ 3449-015-27560230-97			
7	АКС 728.30.000	Зажим плашечный	1	1	
		заземляющего провода			
		КС-066-1			
		ТУ 5264331-728-013393674-99			
8		Прокладка изолирующая	1	1	**
		под хомуты			
		ОСТ 32.171-2001			
9		Хомут ленточный	4	4	
		ТУ 3449-041-27560230-98			
10		Прокладка (обрезки изоляции кабеля)	2	2	
11		Проволока стальная 2,5	2,0	2,0	м
		ГОСТ 15892-70			

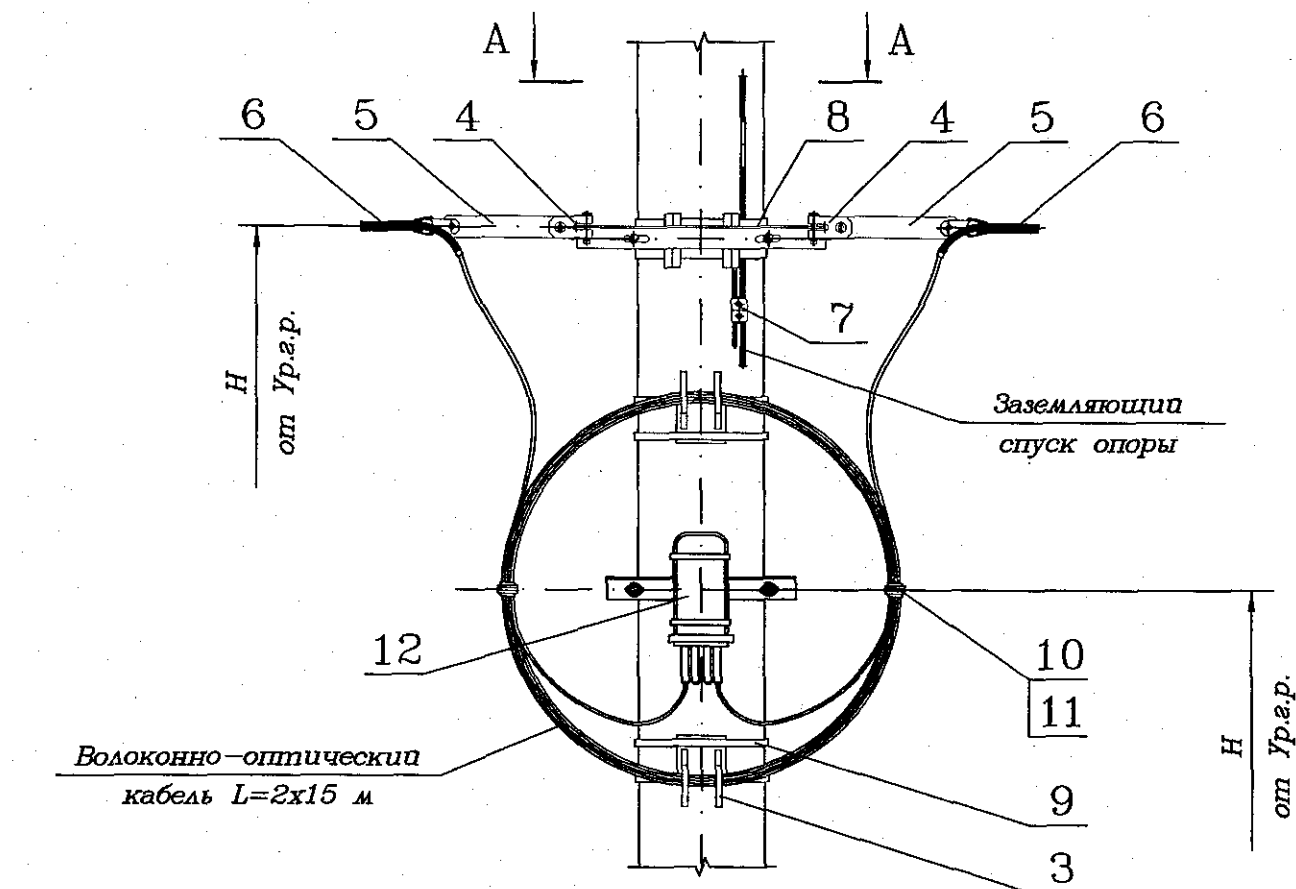
* Марка зажима определяется по проекту.

** Прокладка изолирующая устанавливается на участках с постоянным током - см. пояснительную записку.

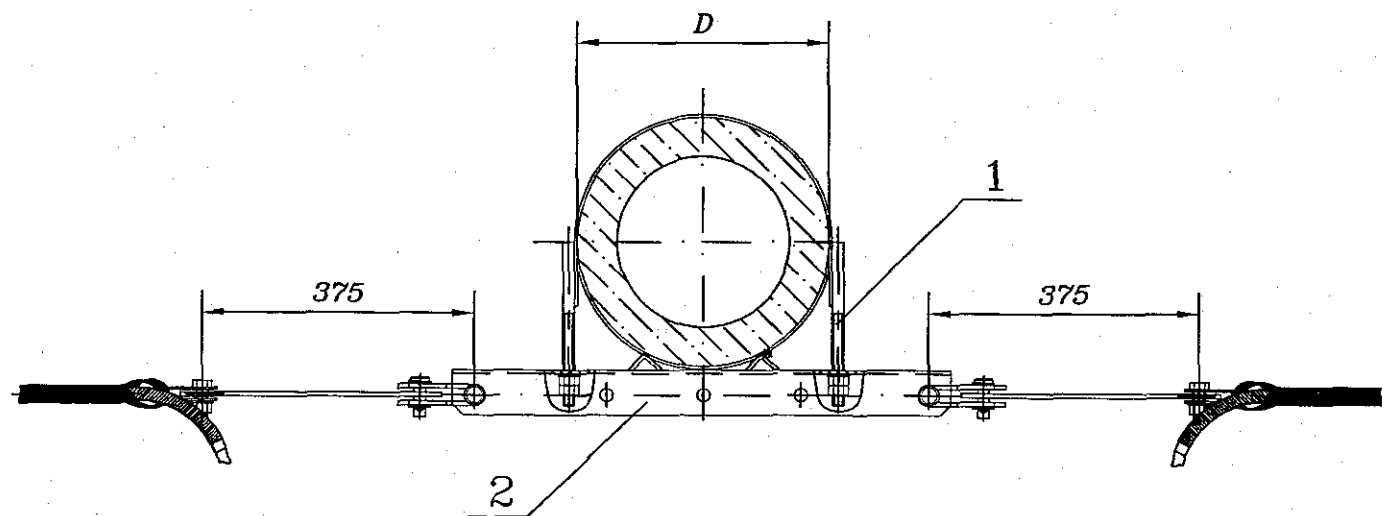
1. Размеры для справок.

2. Н - задается в конкретном проекте на плане трассы кабеля.

Изм.	Лист	N докум.	Подп.	Дата	410721-209			
Разраб.	Орлов			02.11.2002				
Пров.	Грабенювская			02.11.2002	Узел анкеровки кабеля железобетонной опоре КС с запасом кабеля	Лит.	Лист	Листов
Рук.	Смирнов			02.11.2002				1
ГИП	Хорев			02.11.2002		ГИПРОТРАНССИГНАЛСВЯЗЬ		
Н.контр.	Соловьева			02.11.2002		ОАО «РОСЖЕЛДОРПРОЕКТ»		
Нач.отд.	Степанов			02.11.2002		Формат А3		



A-A(1:10)



Обозначение	Код узла	Высота установки кронштейна Н, м, от Ур.р. на опорах высотой		Диаметр опоры D, мм
		9,6 м	12,4 м	
410721-210	210	св. 5,0 до 8,5	св. 8,0	300-350
-01	210-1	-	св. 5,0 до 8,0	350-390

Поз.	Обозначение	Наименование	Кол. на		Примечание
			-	01	
1	410721-02.0.00	Хомут	1		
	-01	Хомут		1	
2	410721-19.0.00	Кронштейн анкерный	1	1	
3	410721-22.0.00	Кронштейн для запаса кабеля	2	2	
4	410721-25.0.00	Скоба анкерочная малая	2	2	
5	410721-26.0.01	Планка	2	2	
6	НСО-...П-14	Зажим натяжной спиральный	2	2	*
		ТУ 3449-015-27560230-97			
7	АКС 728.30.000	Зажим плашечный	1	1	
		заземляющего провода			
		КС-066-1			
		ТУ 5264331-728-013393674-99			
8		Прокладка изолирующая	1	1	**
		под хомуты			
		ОСТ 32.171-2001			
9		Хомут ленточный	4	4	
		ТУ 3449-041-27560230-98			
10		Прокладка (обрезки изоляции кабеля)	2	2	
11		Проволока стальная 2,5	2,0	2,0	м
		ГОСТ 15892-70			
12		Муфта соединительная	1	1	***

* Марка зажима определяется по проекту.

** Прокладка изолирующая устанавливается на участках с постоянным током - см. пояснительную записку.

*** Тип муфты и установка определяется по проекту.

1. Размеры для справок.

2. Н - задается в конкретном проекте на плане трассы кабеля.

Инв. № подл. Подп. и дата. Взам. инв. №

Изм. Лист	№ докум.	Подп.	Дата	410721-210		
Разраб.	Орлов	<i>Орлов</i>	22.11.07	Лит.	Лист	Листов
Пров.	Грабенюк	<i>Грабенюк</i>	22.11.07			1
Рук.	Смирнов	<i>Смирнов</i>	22.11.07	Узел анкерки кабеля на железобетонной опоре КС с запасом кабеля в виде кольца с установкой соединительной муфты		
ГИП	Хорев	<i>Хорев</i>	22.11.07	ГИПРОТРАНССИГНАЛСВЯЗь		
Н.контр.	Соловьева	<i>Соловьева</i>	22.11.07	ОАО «РОСЖЕЛДОРПРОЕКТ»		
Нач.отд.	Степанов	<i>Степанов</i>	22.11.07	Формат А3		

Поз.	Обозначение	Наименование	Кол. на				Примечание
			-	01	02	03	
1	410721-02.0.00	Хомут	1		1		
	-01	Хомут		1		1	
2	410721-19.0.00	Кронштейн анкерный	1	1	1	1	
3	410721-22.0.00	Кронштейн для запаса кабеля	2	2	2	2	
4	410721-25.0.00	Скоба анкерочная малая	2	2	3	3	
5	410721-26.0.01	Планка	2	2	3	3	
6	НСО-...П-14	Зажим натяжной спиральный ТУ 3449-015-27560230-97	2	2	3	3	*
7	АКС 728.30.000	Зажим плащечный заземляющего провода КС-066-1 ТУ 5264331-728-013393674-99	1	1	1	1	
8		Прокладка изолирующая под хомуты ОСТ 32.171-2001	1	1	1	1	**
9		Хомут ленточный ТУ 3449-041-27560230-98	4	4	4	4	
10		Прокладка (обрезки изоляции кабеля)	2	2	2	2	
11		Проволока стальная 2,5 ГОСТ 15892-70	2,0	2,0	2,0	2,0	м
12		Муфта разветвительная	1	1	1	1	***

* Марка зажима определяется по проекту.
 ** Прокладка изолирующая устанавливается на участках с постоянным током - см. пояснительную записку.
 *** Тип муфты и установка определяется по проекту.

1. Размеры для справок.
2. Н - задается в конкретном проекте на плане трассы кабеля.

Обозначение	Код узла	Высота установки кронштейна Н, м, от Ур.г.р. на опорах высотой		Диаметр опоры D, мм
		9,6 м	12,4 м	
410721-211	211	св. 5,0 до 8,5	св. 8,0	300-350
-01	211-1	-	св. 5,0 до 8,0	350-390
-02	211-2	св. 5,0 до 8,5	св. 8,0	300-350
-03	211-3	-	св. 5,0 до 8,0	350-390

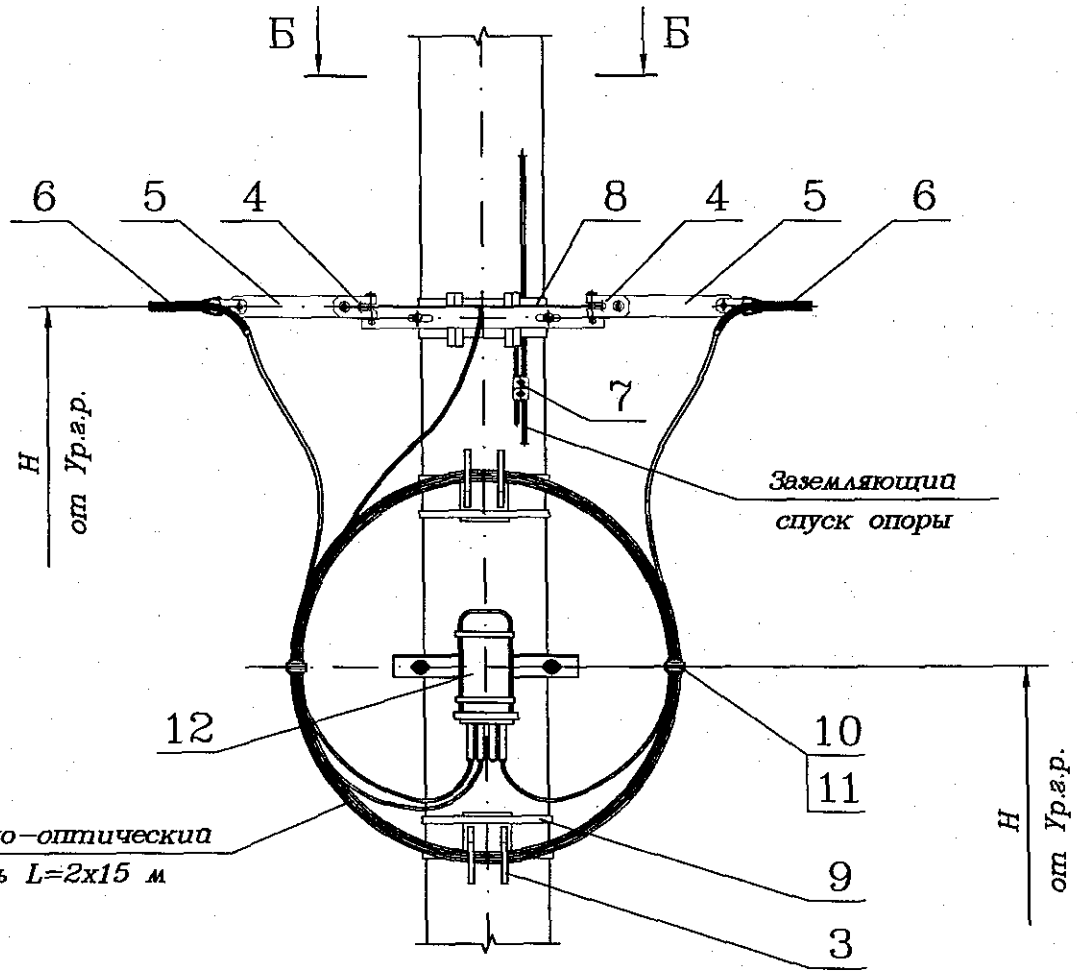
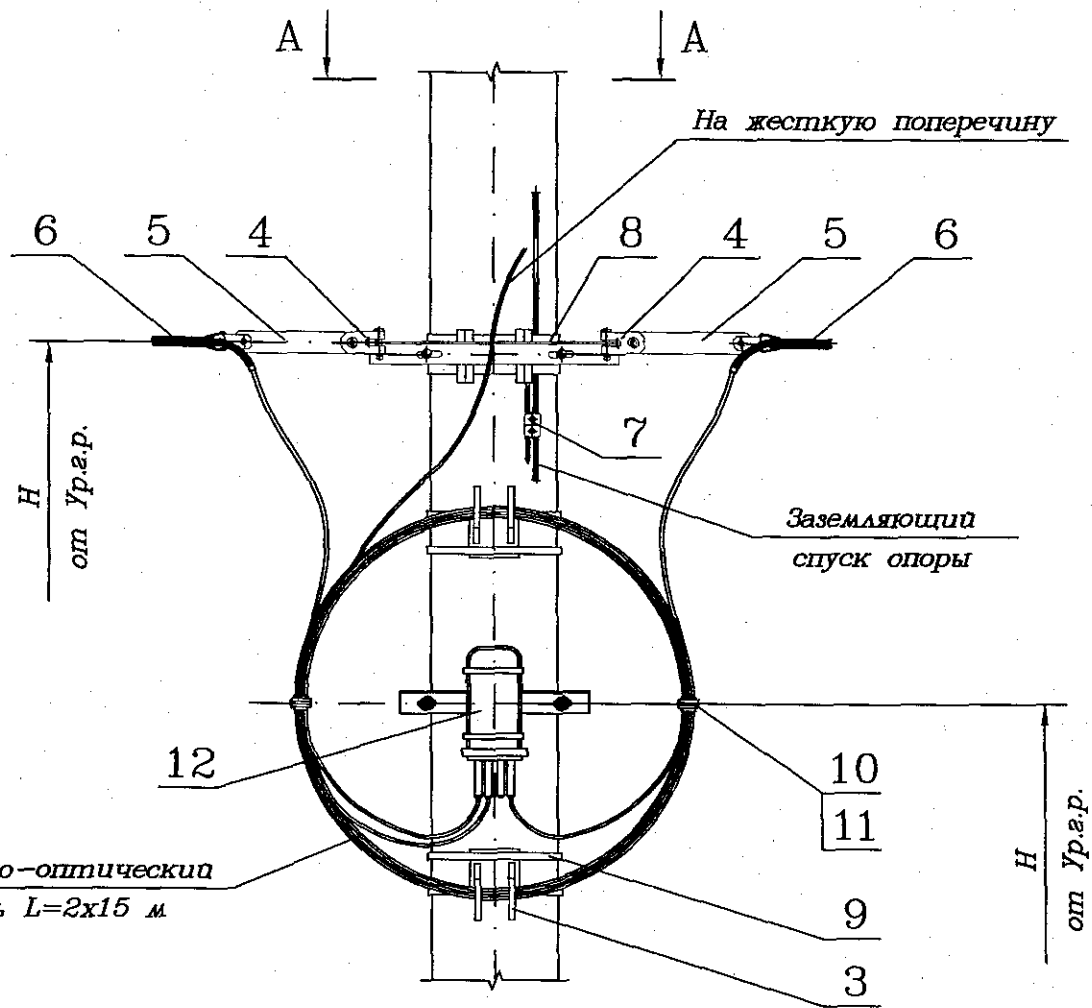
					410721-211			
Изм.	Лист	№ докум.	Подп.	Дата	Узел анкеровки кабеля на железобетонной опоре КС с запасом кабеля в виде кольца с установкой разветвительной муфты	Лит.	Лист	Листов
Разраб.	Орлов			22.11.2017			1	2
Пров.	Грабенюк			22.11.2017				
Рук.	Смирнов			22.11.2017				
ГИП	Хорев			22.11.2017				
Н.контр.	Соловьева			22.11.2017				
Нач.отд.	Степанов			22.11.2017				

ГИПРОТРАНССИГНАЛСВЯЗЬ
ОАО «РОСЖЕЛДОРПРОЕКТ»

Инв. № подл. Подп. и дата Взам. инв. №

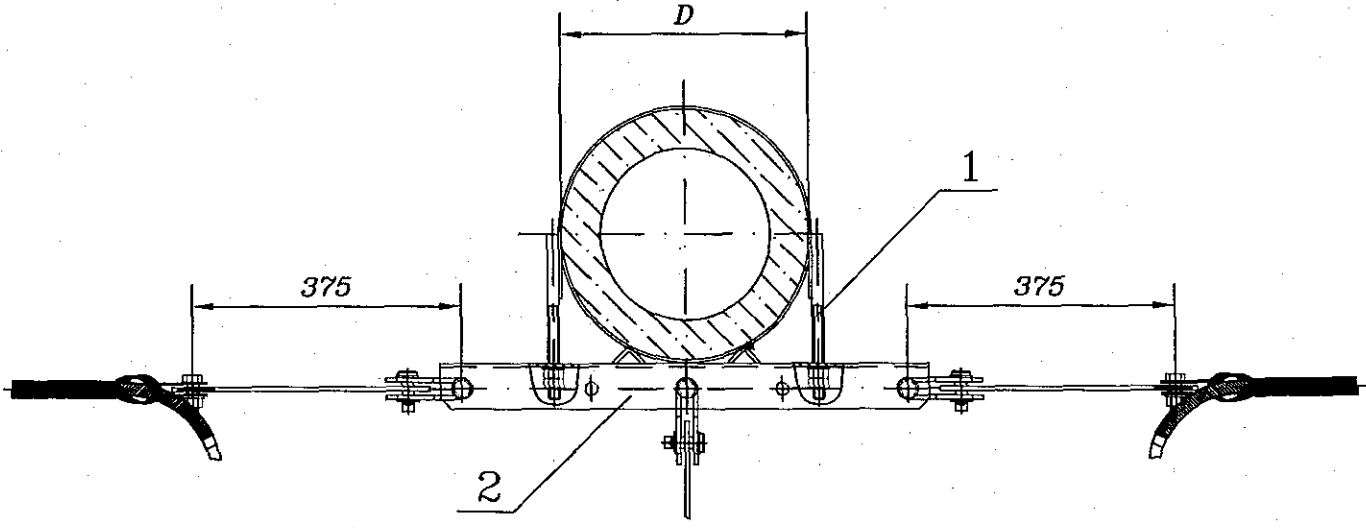
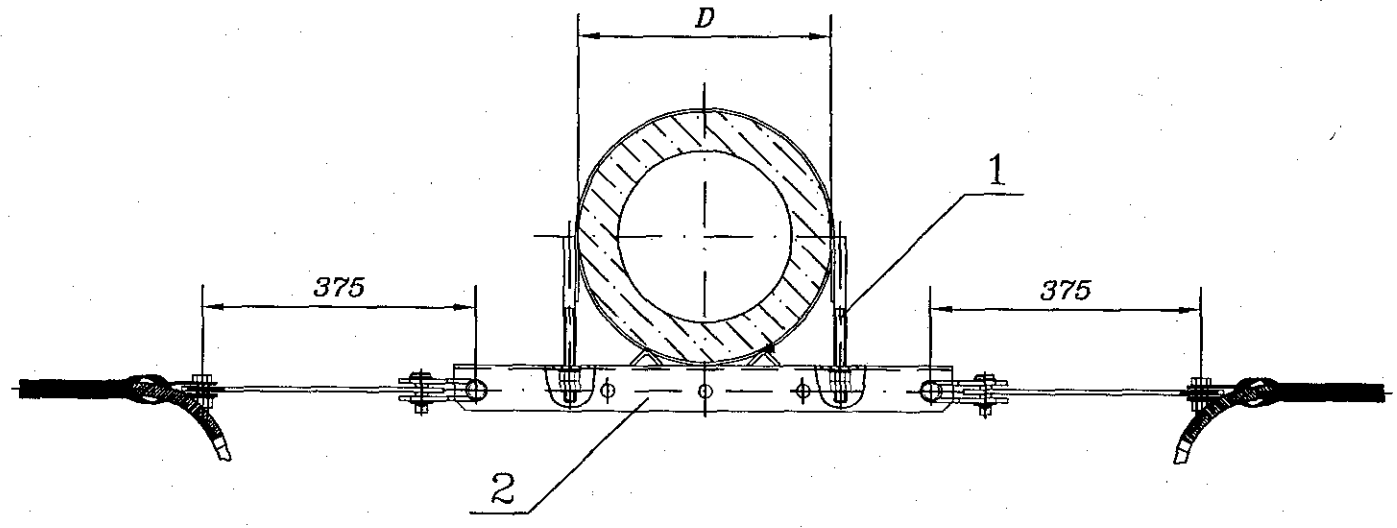
Исполнение 410721-211 и 410721-211-01
Ког узла 211 и 211-1

Исполнение 410721-211-02 и 410721-211-03
Ког узла 211-2 и 211-3



А-А(1:10)

Б-Б(1:10)



Альбом 2
410721

Изм. N Подп. и дата Подп. и дата Взам. инв. N

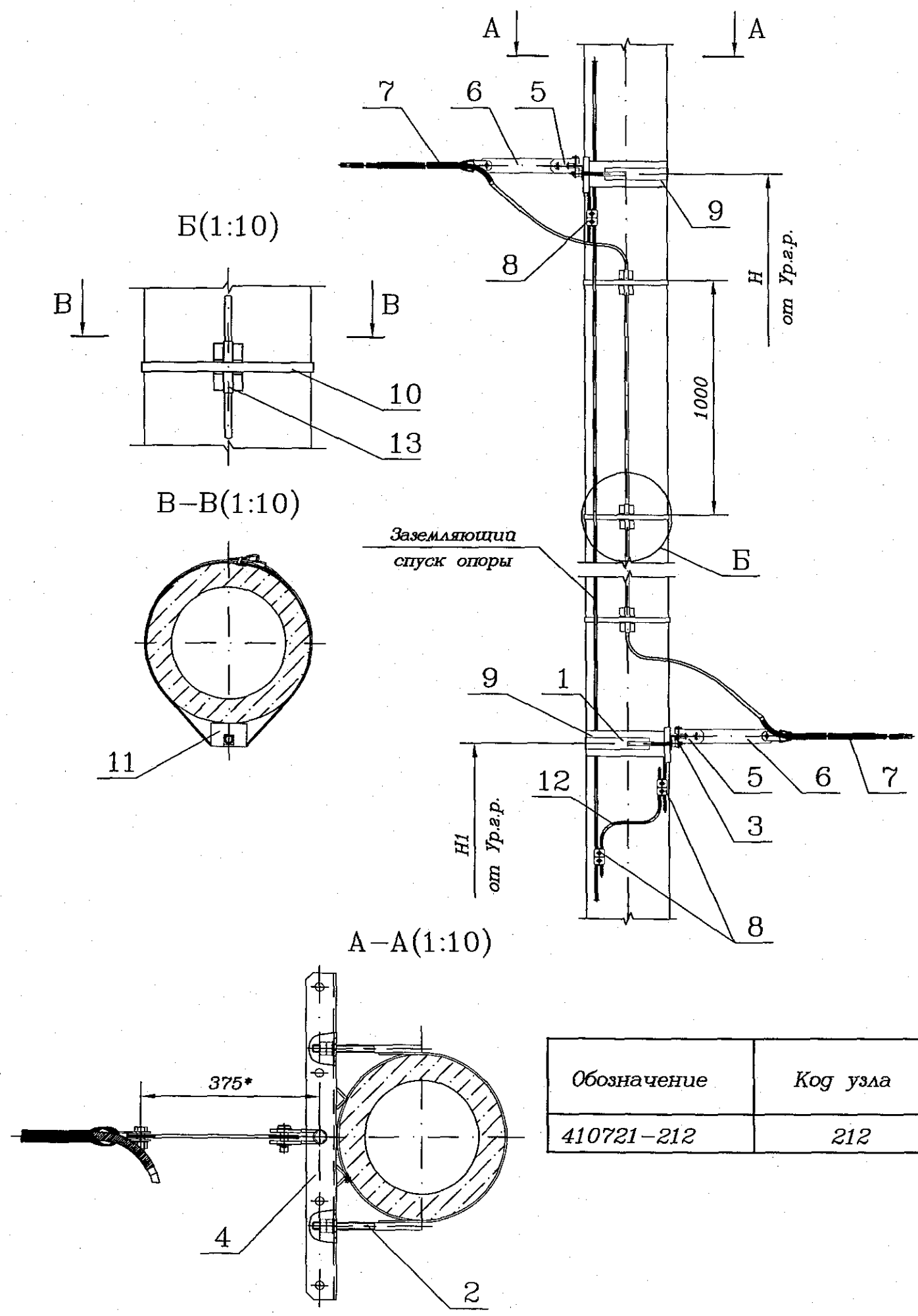
Изм.	Лист N	докум.	Подп.	Дата

410721-211

Лист
2

Формат А3

Инв. N подл. Подл. и дата Взам. инв. N



Обозначение	Код узла
410721-212	212

Поз.	Обозначение	Наименование	Кол.	Примечание
1	410721-02.0.00	Хомут	1	
2	-04	Хомут	1	
3	410721-19.0.00	Кронштейн анкерный	1	
4	-01	Кронштейн анкерный	1	
5	410721-25.0.00	Скоба анкерочная малая	2	
6	410721-26.0.01	Планка	2	
7	НСО-...П-14	Зажим натяжной спиральный	2	*
		ТУ 3449-015-27560230-97		
8	АКС 728.30.000	Зажим плашечный	1	
		заземляющего провода		
		КС-066-1		
		ТУ 5264331-728-013393674-99		
9		Прокладка изолирующая	2	**
		под хомуты		
		ОСТ 32.171-2001		
10		Хомут ленточный	3	
		ТУ 3449-041-27560230-98		
11	ФК-1	Фиксатор кабеля	3	
12		Пруток заземления	1,0	м
		Круг 12 ГОСТ 2590-88		
		Ст3пс5-Г ГОСТ 535-88		
13		Прокладка (обрезки изоляции кабеля)	3	

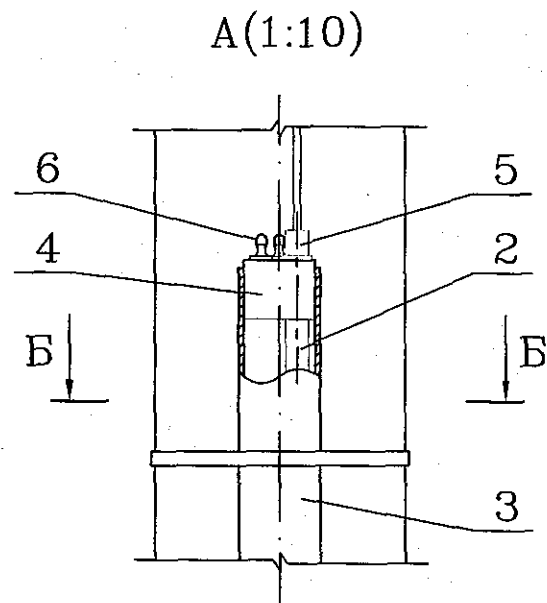
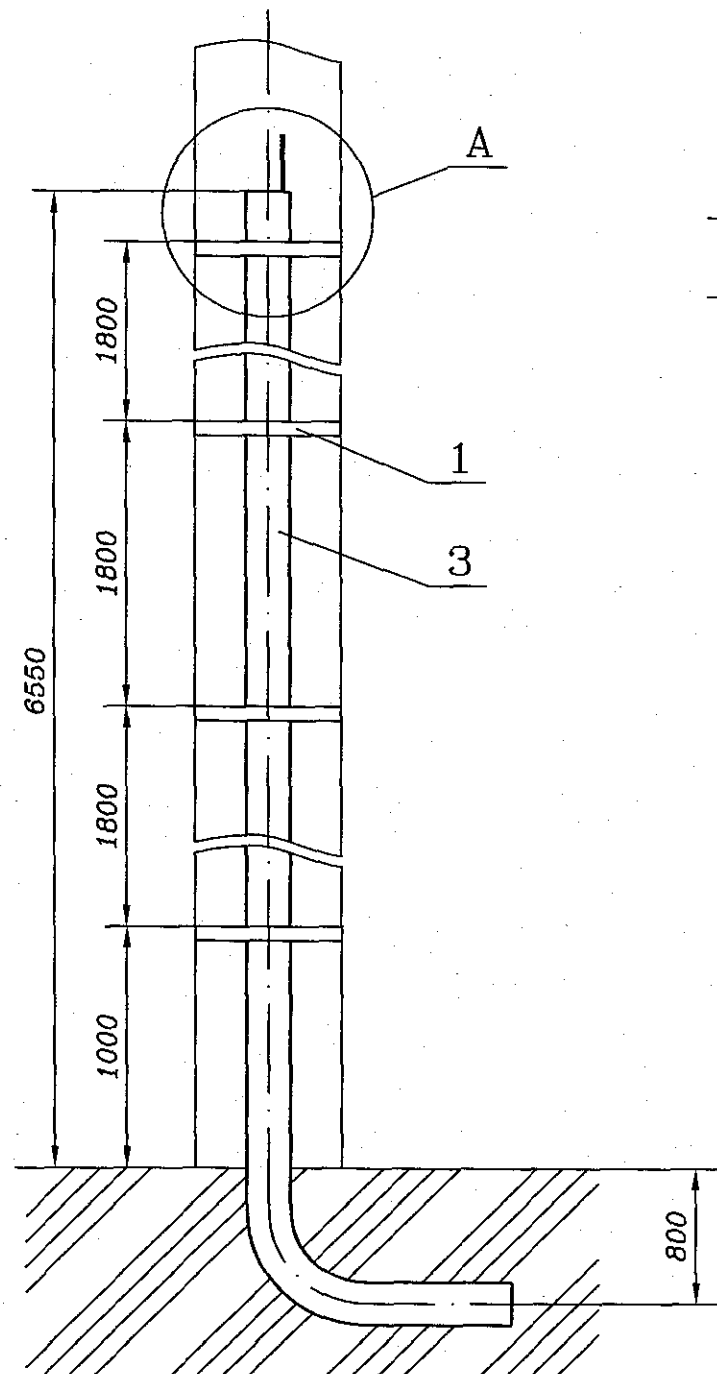
* Марка зажима определяется по проекту.
 ** Прокладка изолирующая устанавливается на участках с постоянным током - см. пояснительную записку.

- *Размер для справок.
- Н и Н1 - задаются в конкретном проекте на плане трассы.

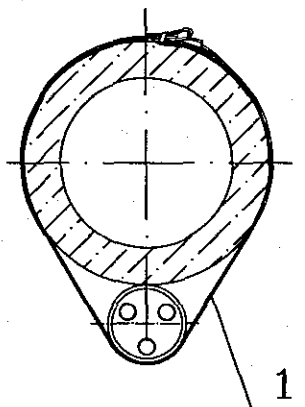
Изм. Лист	N докум.	Подп.	Дата	410721-212	Узел разанкеровки кабеля на железобетонной опоре КС с перепадом высоты
Разраб.	Орлов	<i>Орлов</i>	22.11.2009		
Пров.	Грабенковская	<i>Грабенковская</i>	22.11.2009		
Рук.	Смирнов	<i>Смирнов</i>	22.11.2009		
ГИП	Хорев	<i>Хорев</i>	22.11.2009		
Н.контр.	Соловьева	<i>Соловьева</i>	25.11.09		
Нач.отд.	Степанов	<i>Степанов</i>	22.11.09		

Лит.	Лист	Листов
		1

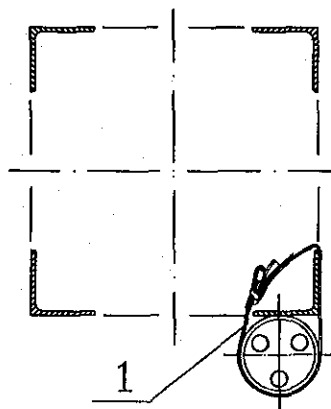
ГИПРОТРАНССИГНАЛСВЯЗЬ
ОАО «РОСЖЕЛДОРПРОЕКТ»



Б-Б(1:10)
410721-216
для железобетонной опоры



Б-Б(1:10)
410721-216-01
для металлической опоры



Поз.	Обозначение	Наименование	Кол. на		Примечание
			-	01	
1		Хомут ленточный ТУ 3449-041-27560230-98	4	4	
2		Труба ПЭ 32 SDR 21-32x2,0 техническая ГОСТ 18599-2001	0,5	0,5	м*
3		Труба ПЭ 63 SDR 41-110x2,7 техническая ГОСТ 18599-2001	7,5	7,5	м
4	JM-TRI-40B136S	Заглушка проходная для трубопровода ТУ 5296-002-27459005-2001	1	1	*
5	JM-SIM-10S057SB	Заглушка проходная для оптических кабелей ТУ 5296-002-27459005-2001	1	1	*
6	JM-BLA-10D104U	Заглушка распорная концевая ТУ 5296-002-27459005-2001	2	2	*

Обозначение	Код узла
410721-216	216
-01	216-1

*Количество деталей поз. 2, 4, 5 и 6 определяется количеством спускаемых в землю кабелей.

Ивв. N	код	Подп.	и	дата	Взам.	инв.	N
--------	-----	-------	---	------	-------	------	---

410721-216							
Изм.	Лист	N докум.	Подп.	Дата			
Разраб.	Орлов			02.11.2002			
Пров.	Грабенювская			02.11.2002			
Рук.	Смирнов			02.11.2002			
ГИП	Хорев			02.11.2002			
Н.контр.	Соловьева			05.11.07			
Нач.отд.	Степанов			02.11.07			
Узел спуска кабелей в землю по железобетонной и металлической опоре					Лит.	Лист	Листов
							1
					ГИПРОТРАНССИГНАЛСВЯЗЬ ОАО «РОСЖЕЛДОРПРОЕКТ»		

410721 АЛБОМ 2

Поз.	Обозначение	Наименование	Кол. на		Примечание
			-	01	
11	JM-TRI-40B136S	Заглушка проходная для трубопровода	1	1	
		ТУ 5296-002-27459005-2001			
12	JM-SIM-10S057SB	Заглушка проходная для оптических кабелей	1	1	
		ТУ 5296-002-27459005-2001			
13	JM-BLA-10D104U	Заглушка распорная концевая	2	2	
		ТУ 5296-002-27459005-2001			

Поз.	Обозначение	Наименование	Кол. на		Примечание
			-	01	
1	410721-02.0.00	Хомут	1		
	-01	Хомут		1	
2	410721-19.0.00	Кронштейн анкерный	1	1	
3	410721-25.0.00	Скоба анкерочная малая	1	1	
4	410721-26.0.01	Планка	1	1	
5	НСО-...П-14	Зажим натяжной спиральный	1	1	*
		ТУ 3449-015-27560230-97			
6	АКС 728.30.000	Зажим плашечный	1	1	
		заземляющего провода			
		КС-066-1			
		ТУ 5264331-728-013393674-99			
7		Прокладка изолирующая	1	1	**
		под хомуты			
		ОСТ 32.171-2001			
8		Хомут ленточный	4	4	
		ТУ 3449-041-27560230-98			
9		Труба ПЭ 32 SDR 21-32x2,0 техническая	1	1	
		ГОСТ 18599-2001, L=0,5 м			
10		Труба ПЭ 63 SDR 41-110x2,7 техническая	7,5	7,5	м
		ГОСТ 18599-2001			

Обозначение	Код узла	Высота установки кронштейна Н, м, от Ур.з.р. на опорах высотой		Диаметр опоры D, мм
		9,6 м	12,4 м	
410721-217	217	св. 5,0 до 8,5	св. 8,0	300-350
-01	217-1	-	св. 5,0 до 8,0	350-390

* Марка зажима определяется по проекту.
 ** Прокладка изолирующая устанавливается на участках с постоянным током - см. пояснительную записку.

- ***Размер для справок.
- Н - задается в конкретном проекте на плане трассы кабеля.

Инв. N подл. Подл. и дата Взам. инв. N

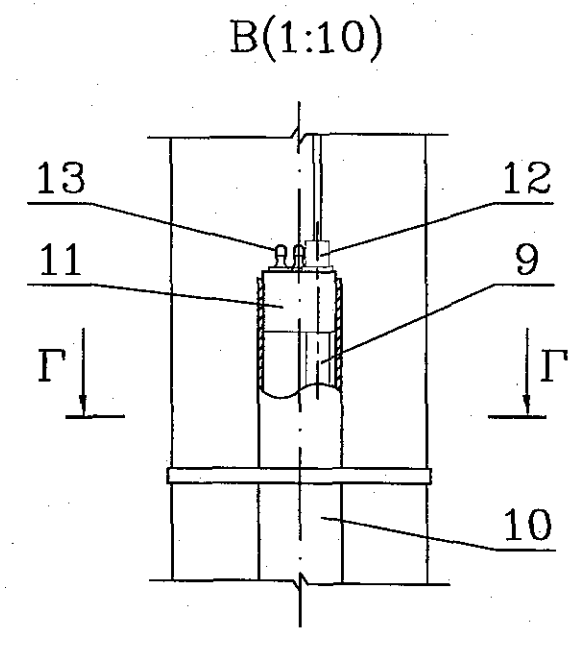
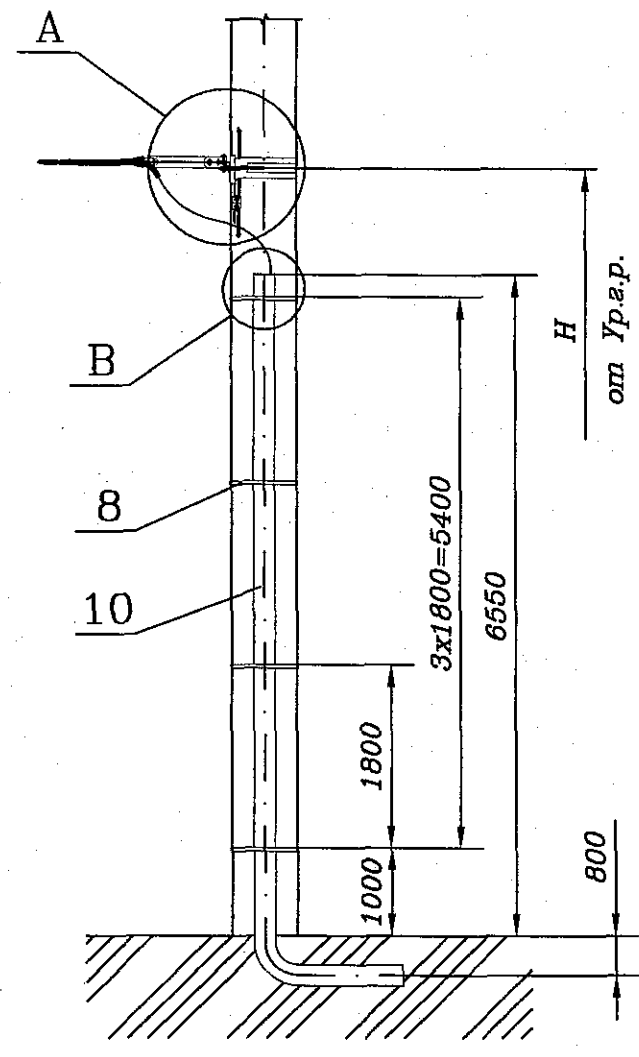
410721-217				
Изм. Лист	N докум.	Подп.	Дата	
Разраб.	Орлов	<i>Орлов</i>	02.11.2007	
Пров.	Грабенковская	<i>Грабенковская</i>	09.11.2007	
Рук.	Смирнов	<i>Смирнов</i>	21.11.2007	
ГИП	Хорев	<i>Хорев</i>	15.11.2007	
Н.контр.	Соловьева	<i>Соловьева</i>	15.11.07	
Нач.отд.	Степанов	<i>Степанов</i>	21.11.07	

Лит.	Лист	Листов
	1	2

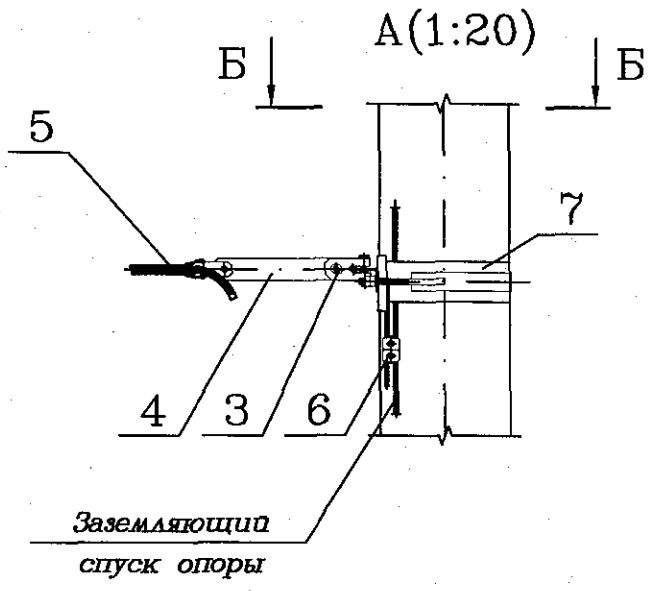
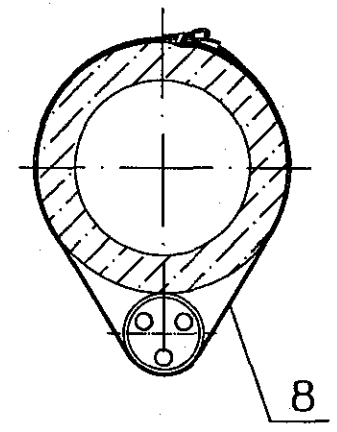
Узел анкеровки кабеля на железобетонной опоре КС и уходом в землю

ГИПРОТРАНССИГНАЛСВЯЗь
ОАО «РОСЖЕЛДОРПРОЕКТ»

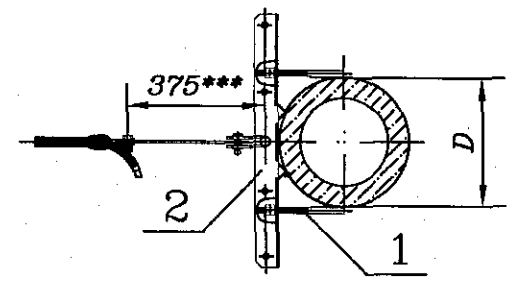
Инв. N подл.	Подп. и дата	Взам. инв. N



Г-Г(1:10)



Б-Б(1:20)



Изм.	Лист N	докум.	Подп.	Дата

410721-217

Поз.	Обозначение	Наименование	Кол.	Примечание
8	JM-TRI-40B136S	Заглушка проходная для трубопровода	1	
		ТУ 5296-002-27459005-2001		
9	JM-SIM-10S057SB	Заглушка проходная для оптических кабелей	1	
		ТУ 5296-002-27459005-2001		
10	JM-BLA-10D104U	Заглушка распорная концевая	2	
		ТУ 5296-002-27459005-2001		

Поз.	Обозначение	Наименование	Кол.	Примечание
1	ТЭЛП 7.501-1-14	Оттяжка анкерная компенсированная (А-1, АК-1, Б-1)	1	
2	НСО-...П-14	Зажим натяжной спиральный	1	*
		ТУ 3449-015-27560230-97		
3	АКС 728.30.000	Зажим плашечный заземляющего провода	1	
		КС-066-1		
		ТУ 5264331-728-013393674-99		
4		Прокладка изолирующая под хомуты	2	**
		ОСТ 32.171-2001		
5		Хомут ленточный	4	
		ТУ 3449-041-27560230-98		
6		Труба ПЭ 32 SDR 21-32x2,0 техническая	1	
		ГОСТ 18599-2001, L=0,5 м		
7		Труба ПЭ 63 SDR 41-110x2,7 техническая	7,5	м
		ГОСТ 18599-2001		

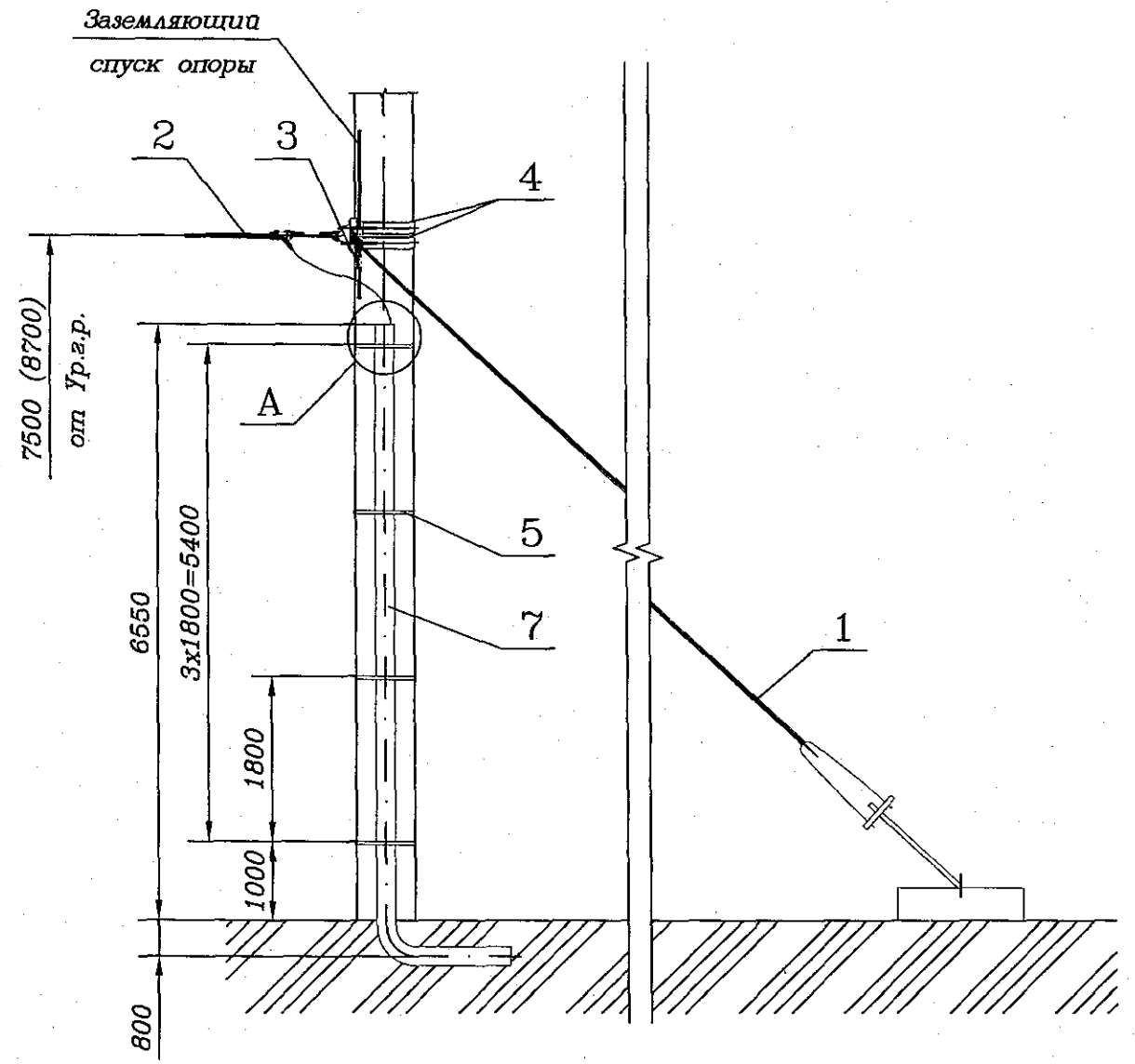
* Марка зажима определяется по проекту.

** Прокладка изолирующая устанавливается на участках с постоянным током - см. пояснительную записку.

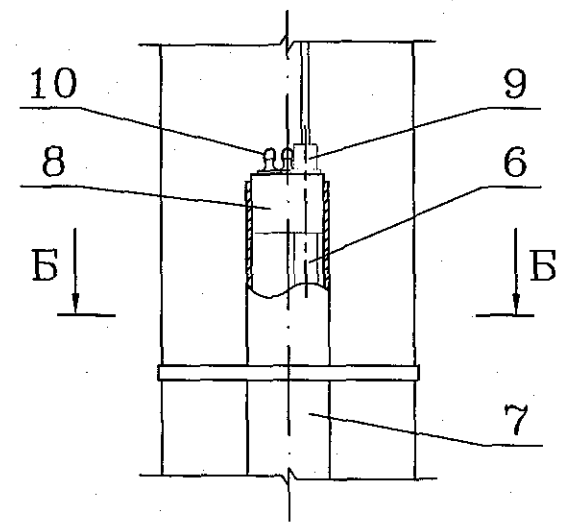
Обозначение	Код узла
410721-218	218

1. Оттяжка типа А-1 и АК-1 предназначены для участков переменного тока, оттяжка Б-1 - для участков постоянного тока.
2. Размер 7500 относится к оттяжке АК-1, размер 8700 - к оттяжкам А-1 и Б-1.
3. Схемы установки оттяжек см. черт. 410721-ТЧ2.

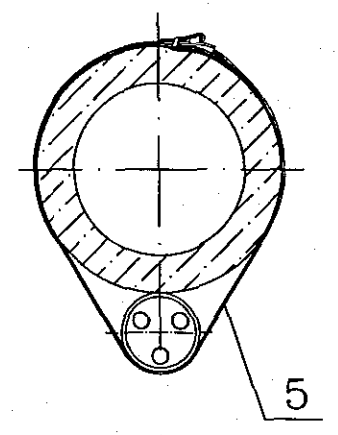
Изм.	Лист	№ докум.	Подп.	Дата	410721-218		
Разраб.	Орлов		<i>Орлов</i>	21.11.07	Лит.	Лист	Листов
Пров.	Грабенюк		<i>Грабенюк</i>	21.11.07		1	2
Рук.	Смирнов		<i>Смирнов</i>	21.11.07	Узел анкерной опоры кабеля на железобетонной опоре КС с оттяжкой и уходом в землю		
ГИП	Хорев		<i>Хорев</i>	21.11.07	ГИПРОТРАНССИГНАЛСВЯЗь		
Н.контр.	Соловьева		<i>Соловьева</i>	21.11.07	ОАО «РОСЖЕЛДОРПРОЕКТ»		
Нач.отд.	Степанов		<i>Степанов</i>	21.11.07			



А(1:10)



Б-Б(1:10)



Инв. N	подц.	Подц. и дата	Взам. инв. N

Изм.	Лист	N докум.	Подп.	Дата

410721-218

Лист 2

410721 Альбом 2

Поз.	Обозначение	Наименование	Кол. на		Примечание
			-	01	
11	JM-TRI-40B136S	Заглушка проходная для трубопровода ТУ 5296-002-27459005-2001	1	1	
12	JM-SIM-10S057SB	Заглушка проходная для оптических кабелей ТУ 5296-002-27459005-2001	2	2	
13	JM-BLA-10D104U	Заглушка распорная концевая ТУ 5296-002-27459005-2001	1	1	

Поз.	Обозначение	Наименование	Кол. на		Примечание
			-	01	
1	410721-02.0.00	Хомут	1		
	-01	Хомут		1	
2	410721-19.0.00	Кронштейн анкерный	1	1	
3	410721-25.0.00	Скоба анкерочная малая	2	2	
4	410721-26.0.01	Планка	2	2	
5	HCO-...П-14	Зажим натяжной спиральный ТУ 3449-015-27560230-97	2	2	*
6	AKC 728.30.000	Зажим плащечный заземляющего провода КС-066-1 ТУ 5264331-728-013393674-99	1	1	
7		Прокладка изолирующая под хомуты ОСТ 32.171-2001	1	1	**
8		Хомут ленточный ТУ 3449-041-27560230-98	4	4	
9		Труба ПЭ 32 SDR 21-32x2,0 техническая ГОСТ 18599-2001, L=0,5 м	1	1	
10		Труба ПЭ 63 SDR 41-110x2,7 техническая ГОСТ 18599-2001	7,5	7,5	м

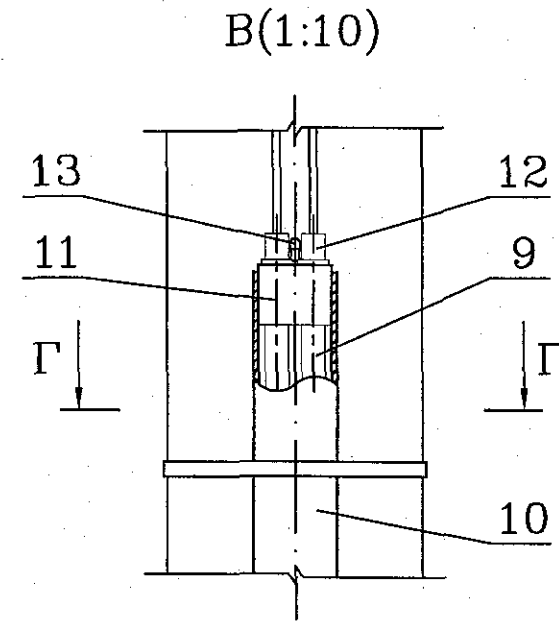
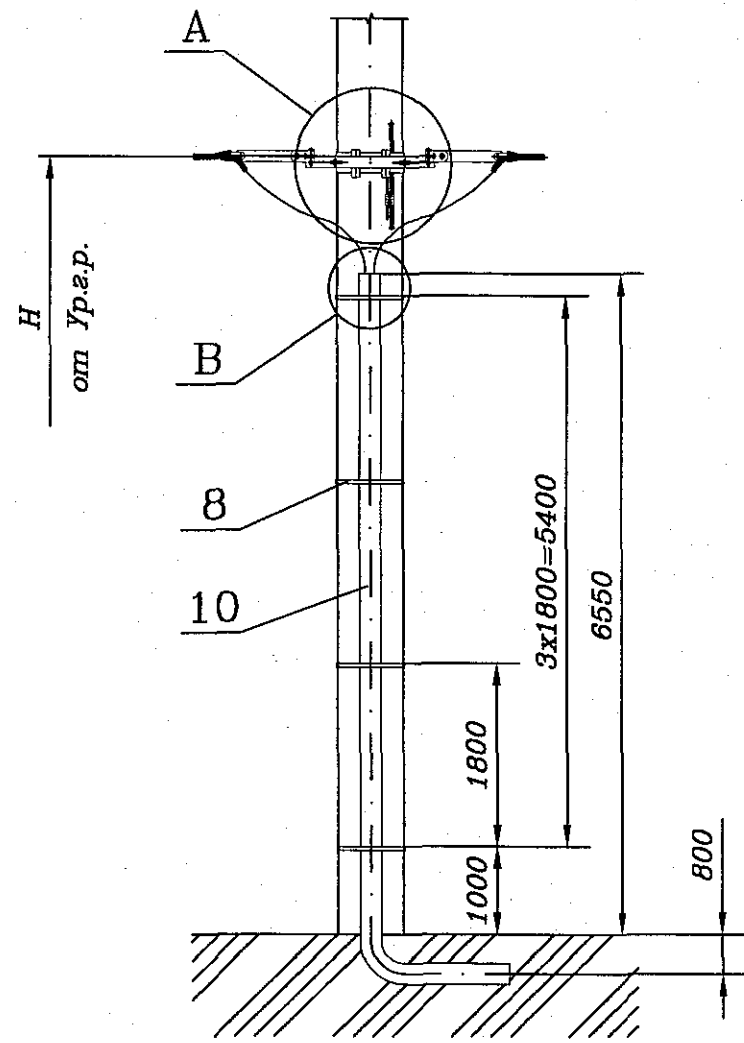
Обозначение	Код узла	Высота установки кронштейна Н, м, от Ур.з.р. на опорах высотой		Диаметр опоры D, мм
		9,6 м	12,4 м	
410721-219	219	св. 5,0 до 8,5	св. 8,0	300-350
-01	219-1	-	св. 5,0 до 8,0	350-390

* Марка зажима определяется по проекту.
 ** Прокладка изолирующая устанавливается на участках с постоянным током - см. пояснительную записку.

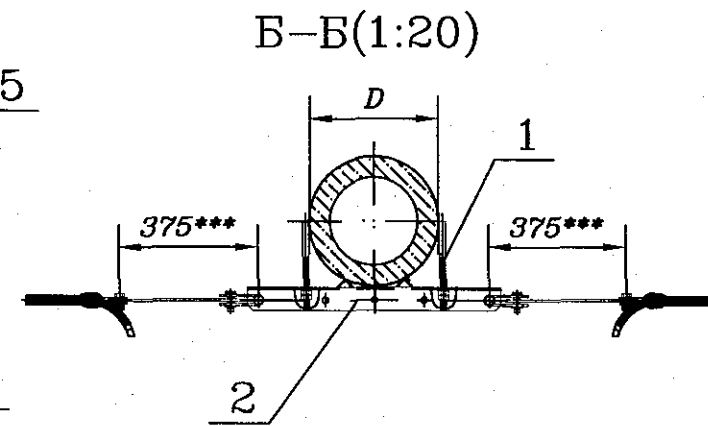
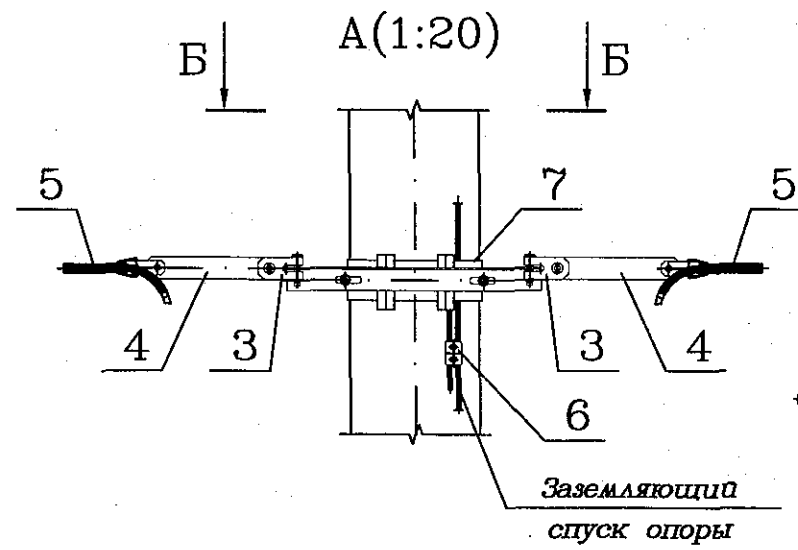
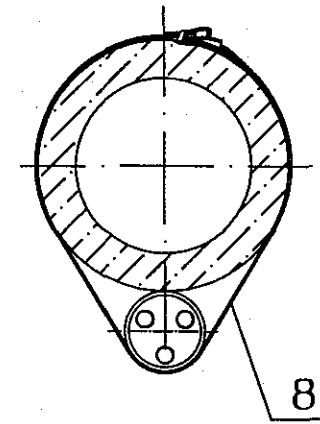
- ***Размеры для справок.
- Н - задается в конкретном проекте на плане трассы кабеля.

Изм. и дата Подп. и дата Подп. и дата

Изм. Лист N докум. Подп. Дата					410721-219		
Разраб.	Орлов	<i>[Подпись]</i>	02.11.2007		Лит.	Лист	Листов
Пров.	Грабенюк	<i>[Подпись]</i>	02.11.2007			1	2
Рук.	Смирнов	<i>[Подпись]</i>	02.11.2007		Узел двухсторонней анкеровки кабеля по железобетонной опоре КС и уходом в землю		
ГИП	Хорев	<i>[Подпись]</i>	02.11.2007				
Н.контр.	Соловьева	<i>[Подпись]</i>	15.11.07				
Нач.отд.	Степанов	<i>[Подпись]</i>	15.11.07		ГИПРОТРАНССИГНАЛСВЯЗЬ ОАО «РОСЖЕЛДОРПРОЕКТ»		



Г-Г(1:10)



Ив. N подл.	Подп. и дата	Взам. инв. N

Изм.	Лист N	докум.	Подп.	Дата

410721-219

Лист 2

Альбом 2

410721

Поз.	Обозначение	Наименование	Кол. на		Приме-чание
			-	01	
12	JM-TRI-40B136S	Заглушка проходная для трубопровода	1	1	
		ТУ 5296-002-27459005-2001			
13	JM-SIM-10S057SB	Заглушка проходная для оптических кабелей	2	2	
		ТУ 5296-002-27459005-2001			
14	JM-BLA-10D104U	Заглушка распорная концевая	1	1	
		ТУ 5296-002-27459005-2001			
15		Прокладка (обрезки изоляции кабеля)	2	2	
16		Проволока стальная 2,5	2,0	2,0	м
		ГОСТ 15892-70			
17		Муфта соединительная	1	1	***

Поз.	Обозначение	Наименование	Кол. на		Приме-чание
			-	01	
1	410721-02.0.00	Хомут	1		
	-01	Хомут		1	
2	410721-19.0.00	Кронштейн анкерный	1	1	
3	410721-22.0.00	Кронштейн для запаса кабеля	2	2	
4	410721-25.0.00	Скоба анкерочная малая	1	1	
5	410721-26.0.01	Планка	1	1	
6	НСО-...П-14	Зажим натяжной спиральный	1	1	*
		ТУ 3449-015-27560230-97			
7	АКС 728.30.000	Зажим плащечный заземляющего провода	1	1	
		КС-066-1			
		ТУ 5264331-728-013393674-99			
8		Прокладка изолирующая по хомуты	1	1	**
		ОСТ 32.171-2001			
9		Хомут ленточный	8	8	
		ТУ 3449-041-27560230-98			
10		Труба ПЭ 32 SDR 21-32x2,0 техническая	1	1	
		ГОСТ 18599-2001, L=0,5 м			
11		Труба ПЭ 63 SDR 41-110x2,7 техническая	7,5	7,5	м
		ГОСТ 18599-2001			

Обозначение	Код узла	Высота установки кронштейна Н, м, от ур.г.р. на опорах высотой		Диаметр опоры D, мм
		9,6 м	12,4 м	
410721-220	220	св. 5,0 до 8,5	св. 8,0	300-350
-01	220-1	-	св. 5,0 до 8,0	350-390

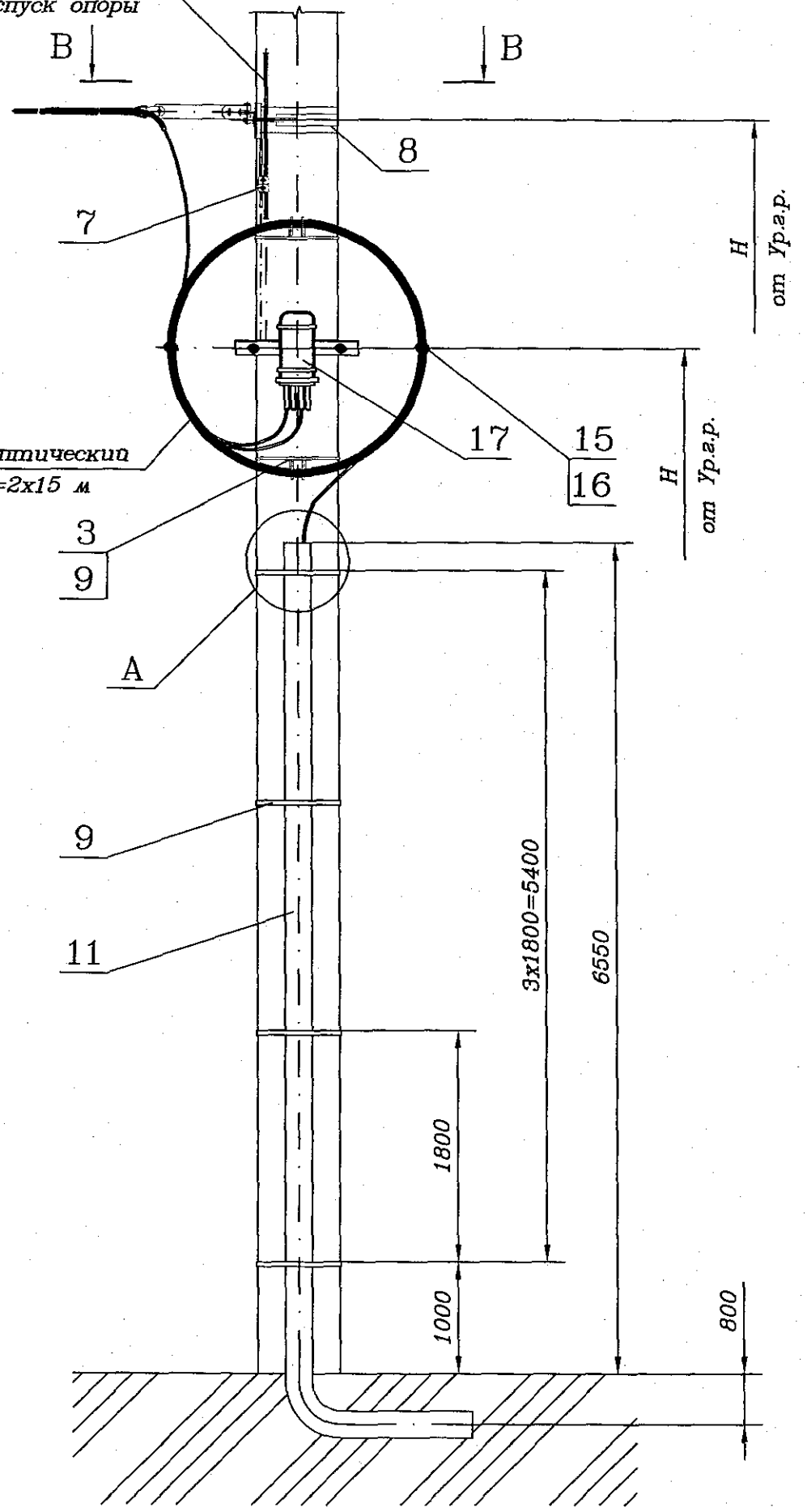
* Марка зажима определяется по проекту.
 ** Прокладка изолирующая устанавливается на участках с постоянным током - см. пояснительную записку.
 *** Тип муфты и установка определяется по проекту.

- ****Размер для справок.
- Н - задается в конкретном проекте на плане трассы кабеля.

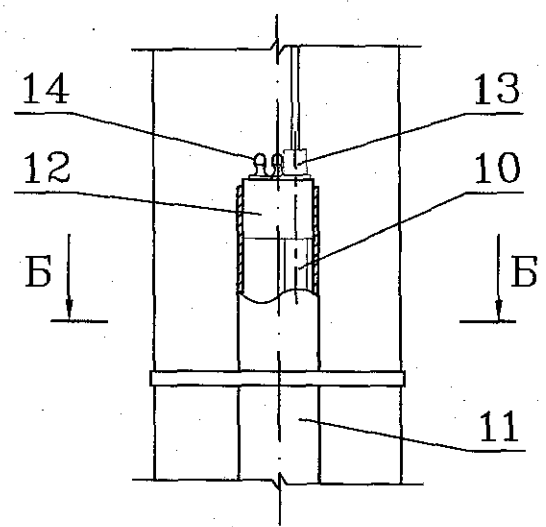
Инв. N подл. Подп. и дата Взам. инв. N

					410721-220		
Изм.	Лист	N докум.	Подп.	Дата			
Разраб.	Орлов		<i>Орлов</i>	02.11.2002			
Пров.	Грабенковская		<i>Грабенковская</i>	02.11.2002	Лит.	Лист	Листов
Рук.	Смирнов		<i>Смирнов</i>	02.11.2002		1	2
ГИП	Хорев		<i>Хорев</i>	02.11.2002			
Н.контр.	Соловьева		<i>Соловьева</i>	02.11.2002			
Нач.отд.	Степанов		<i>Степанов</i>	02.11.2002			
					Узел анкерки кабеля на железобетонной опоре КС с установкой соединительной муфты с запасом кабеля и уходом в землю		
					ГИПРОТРАНСИГНАЛСВЯЗЬ ОАО «РОСЖЕЛДОРПРОЕКТ»		

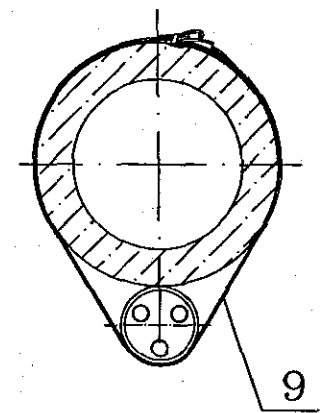
Заземляющий
спуск опоры



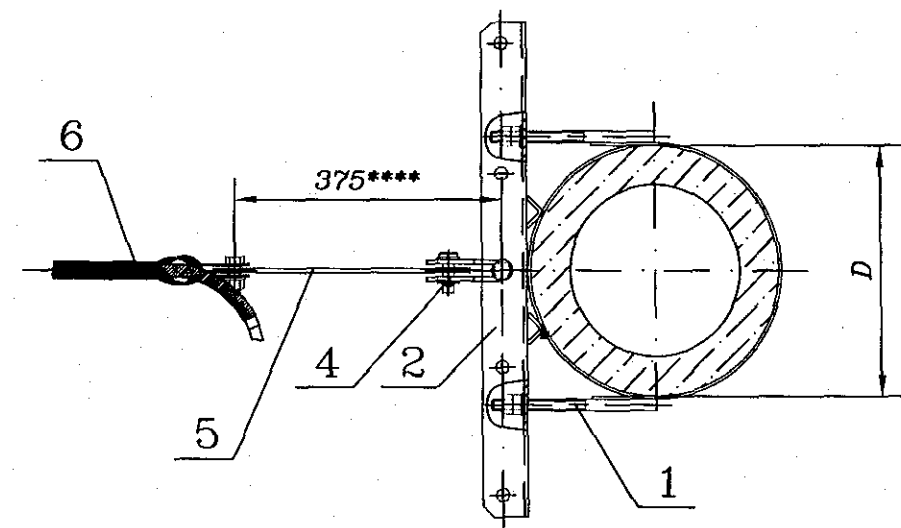
A(1:10)



Б-Б(1:10)



В-В(1:10)



Инв. N подл.	Подп. и дата	Взам. инв. N

Изм.	Лист N	докум.	Подп.	Дата

410721-220

Лист
2

Поз.	Обозначение	Наименование	Кол.	Примечание
9	JM-TRI-40B136S	Заглушка проходная для трубопровода	1	
		ТУ 5296-002-27459005-2001		
10	JM-SIM-10S057SB	Заглушка проходная для оптических кабелей	1	
		ТУ 5296-002-27459005-2001		
11	JM-BLA-10D104U	Заглушка распорная концевая	2	
		ТУ 5296-002-27459005-2001		
12		Прокладка (обрезки изоляции кабеля)	2	
13		Проволока стальная 2,5	2,0	м
		ГОСТ 15892-70		
14		Муфта соединительная	1	***

Поз.	Обозначение	Наименование	Кол.	Примечание
1	ТЭЛП 7.501-1-14	Оттяжка анкерная компенсированная (А-1, АК-1, Б-1)	1	
2	410721-22.0.00	Кронштейн для запаса кабеля	2	
3	НСО-...П-14	Зажим натяжной спиральный	1	*
		ТУ 3449-015-27560230-97		
4	АКС 728.30.000	Зажим плашечный заземляющего провода	1	
		КС-066-1		
		ТУ 5264331-728-013393674-99		
5		Прокладка изолирующая под хомуты	2	**
		ОСТ 32.171-2001		
6		Хомут ленточный	4	
		ТУ 3449-041-27560230-98		
7		Труба ПЭ 32 SDR 21-32x2,0 техническая	1	
		ГОСТ 18599-2001, L=0,5 м		
8		Труба ПЭ 63 SDR 41-110x2,7 техническая	7,5	м
		ГОСТ 18599-2001		

* Марка зажима определяется по проекту.

** Прокладка изолирующая устанавливается на участках с постоянным током - см. пояснительную записку.

*** Тип муфты и установка определяется по проекту.

1. Оттяжка типа А-1 и АК-1 предназначены для участков переменного тока, оттяжка Б-1 - для участков постоянного тока.

2. Размер 7500 относится к оттяжке АК-1, размер 8700 - к оттяжкам А-1 и Б-1.

3. Схемы установки оттяжек см. черт. 410721-ТЧ2.

Обозначение	Код узла
410721-221	221

Изм.	Лист	N докум.	Подп.	Дата	410721-221		
Разраб.	Орлов			02.11.2008	Лит.	Лист	Листов
Пров.	Грабенювская			02.11.2008		1	2
Рук.	Смирнов			02.11.2008	Узел анкерной опоре КС с оттяжкой, установкой соединительной муфты и уходом в землю		
ГИП	Хорев			05.11.2007			
Н.контр.	Соловьева			15.11.07			
Нач.отд.	Степанов			02.11.07	ГИПРОТРАНССИГНАЛСВЯЗЬ ОАО «РОСЖЕЛДОРПРОЕКТ»		

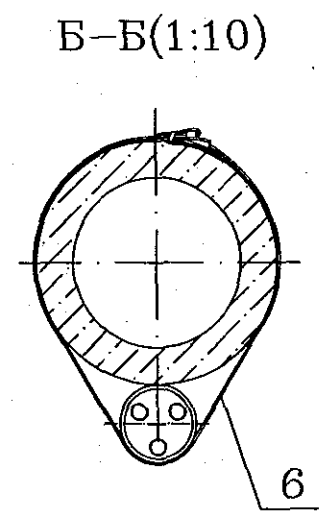
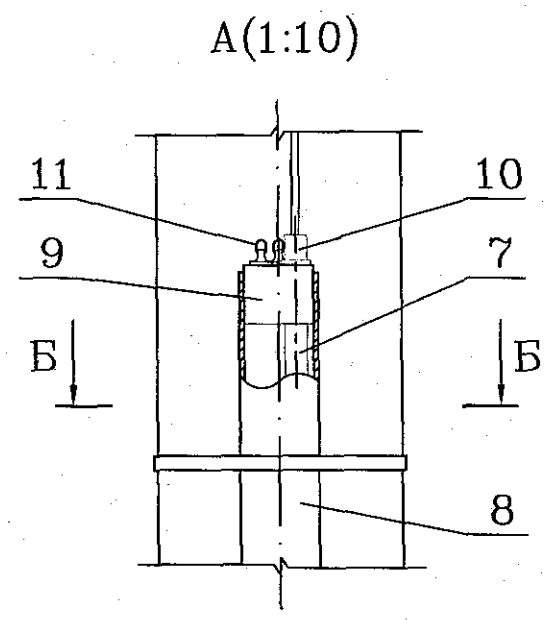
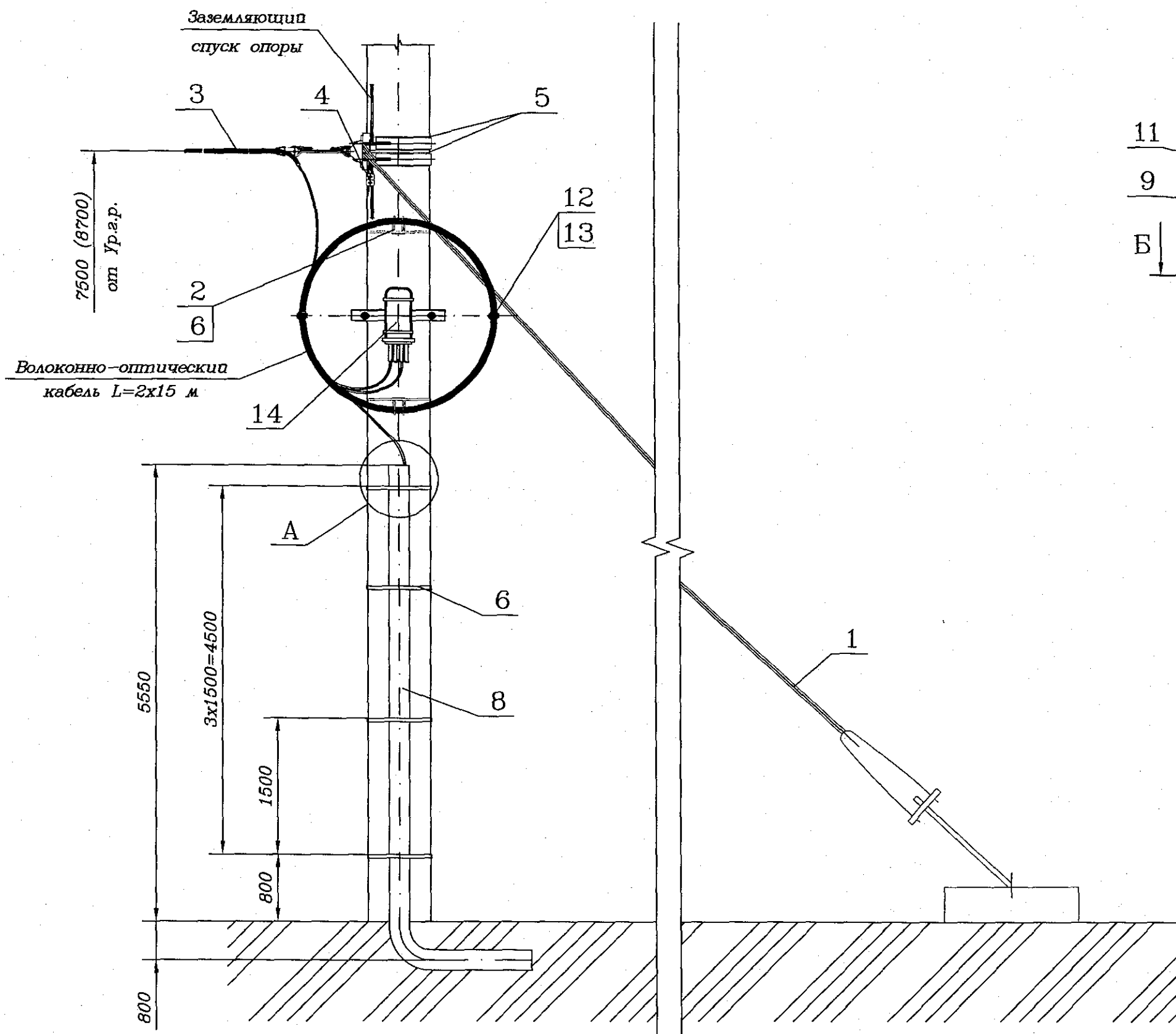
Формат А3

Альбом 2

410721

Ивв. N подл. Подп. и дата Взам. инв. N

Инв. N подл.	Подп. и дата	Взам. инв. N



Изм.	Лист N	докум.	Подп.	Дата

410721-221

Поз.	Обозначение	Наименование	Кол. на		Приме- чание
			-	01	
12	JM-TRI-40B136S	Заглушка проходная для трубопровода	1	1	
		ТУ 5296-002-27459005-2001			
13	JM-SIM-10S057SB	Заглушка проходная для оптических кабелей	2	2	
		ТУ 5296-002-27459005-2001			
14	JM-BLA-10D104U	Заглушка распорная концевая	1	1	
		ТУ 5296-002-27459005-2001			
15		Прокладка (обрезки изоляции кабеля)	2	2	
16		Проволока стальная 2,5 ГОСТ 15892-70	2,0	2,0	м
17		Муфта соединительная	1	1	***

Обозначение	Код узла	Высота установки кронштейна Н, м, от Ур.з.р. на опорах высотой		Диаметр опоры D, мм.
		9,6 м	12,4 м	
410721-222	222	св. 5,0 до 8,5	св. 8,0	300-350
-01	222-1	-	св. 5,0 до 8,0	350-390

Поз.	Обозначение	Наименование	Кол. на		Приме- чание
			-	01	
1	410721-02.0.00	Хомут	1		
	-01	Хомут		1	
2	410721-19.0.00	Кронштейн анкерный	1	1	
3	410721-22.0.00	Кронштейн для запаса кабеля	2	2	
4	410721-25.0.00	Скоба анкерочная малая	2	2	
5	410721-26.0.01	Планка	2	2	
6	НСО-...П-14	Зажим натяжной спиральный	2	2	*
		ТУ 3449-015-27560230-97			
7	АКС 728.30.000	Зажим плашечный заземляющего провода	1	1	
		КС-066-1			
		ТУ 5264331-728-013393674-99			
8		Прокладка изолирующая пог хомуты	1	1	**
		ОСТ 32.171-2001			
9		Хомут ленточный	8	8	
		ТУ 3449-041-27560230-98			
10		Труба ПЭ 32 SDR 21-32x2,0 техническая	2	2	
		ГОСТ 18599-2001, L=0,5 м			
11		Труба ПЭ 63 SDR 41-110x2,7 техническая	7,5	7,5	м
		ГОСТ 18599-2001			

* Марка зажима определяется по проекту.

** Прокладка изолирующая устанавливается на участках с постоянным током - см. пояснительную записку.

*** Тип муфты и установка определяется по проекту.

1. **** Размеры для справок.

2. Н - задается в конкретном проекте на плане трассы кабеля.

Изм.	Лист	N докум.	Подп.	Дата	410721-222		
Разраб.	Орлов		<i>Орлов</i>	22.11.2007	Лит.	Лист	Листов
Пров.	Грабенюк		<i>Грабенюк</i>	22.11.2007		1	2
Рук.	Смирнов		<i>Смирнов</i>	07.12.2007	Узел двухсторонней анкеровки кабеля железобетонной опоре КС с установкой соединительной муфты с запасом кабеля и уходом в землю		
ГИП	Хорев		<i>Хорев</i>	15.11.2007			
Н.контр.	Соловьева		<i>Соловьева</i>	15.11.2007			
Нач.отд.	Степанов		<i>Степанов</i>	15.11.2007	ГИПРОТРАНССИГНАЛСВЯЗЬ ОАО «РОСЖЕЛДОРПРОЕКТ»		

Альбом 2

410721

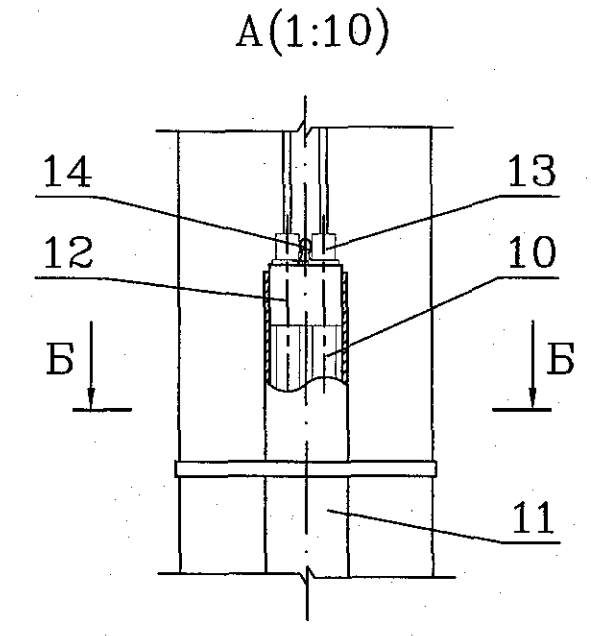
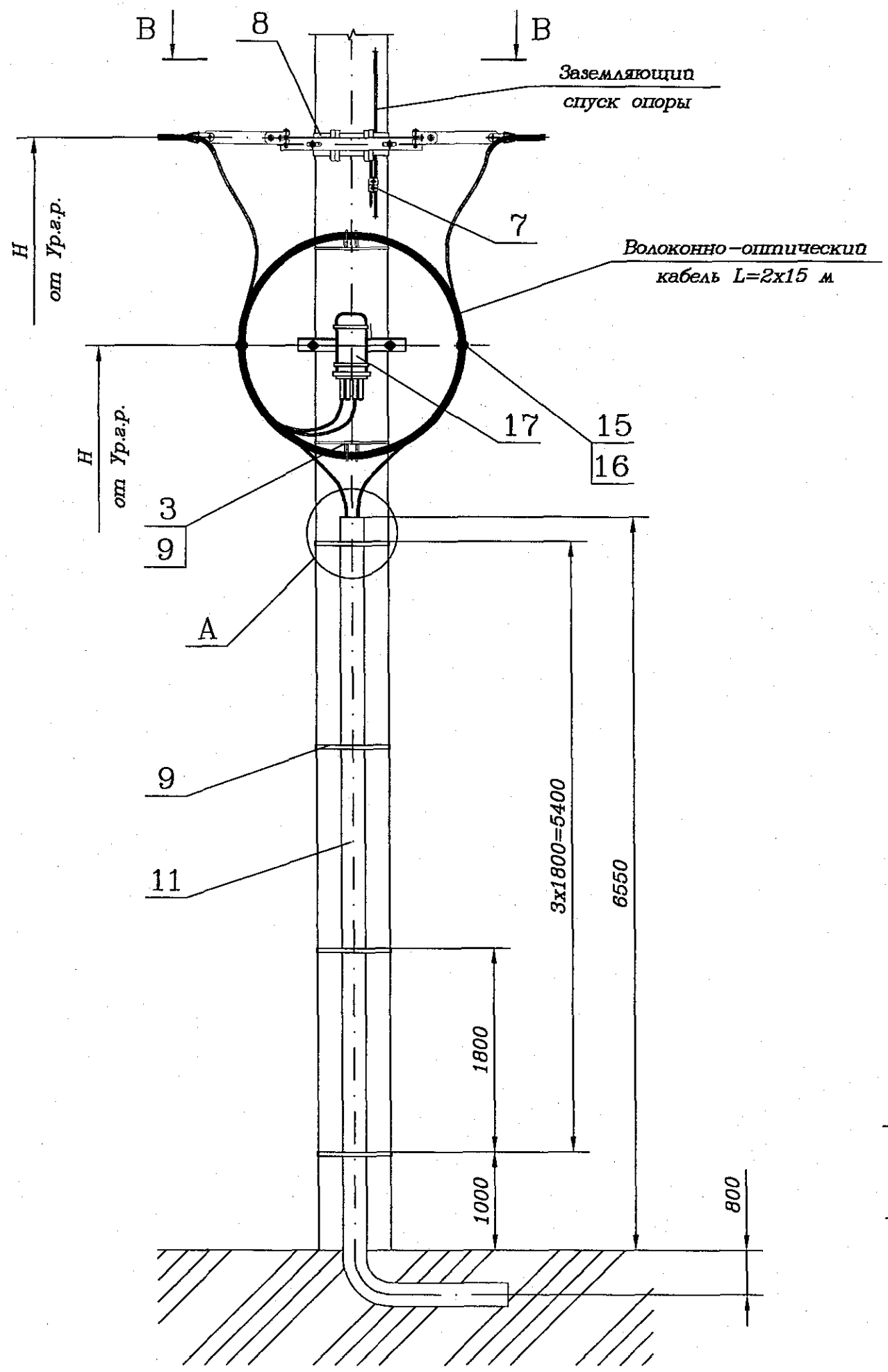
Взам. инв. N

Подп. и дата

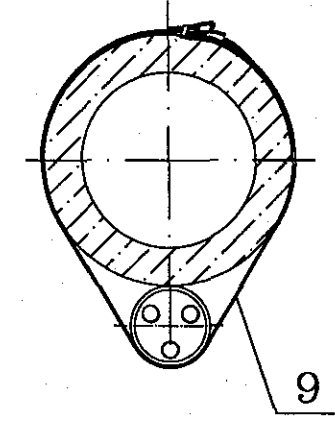
Инв. N подл.

410721 Альбом 2

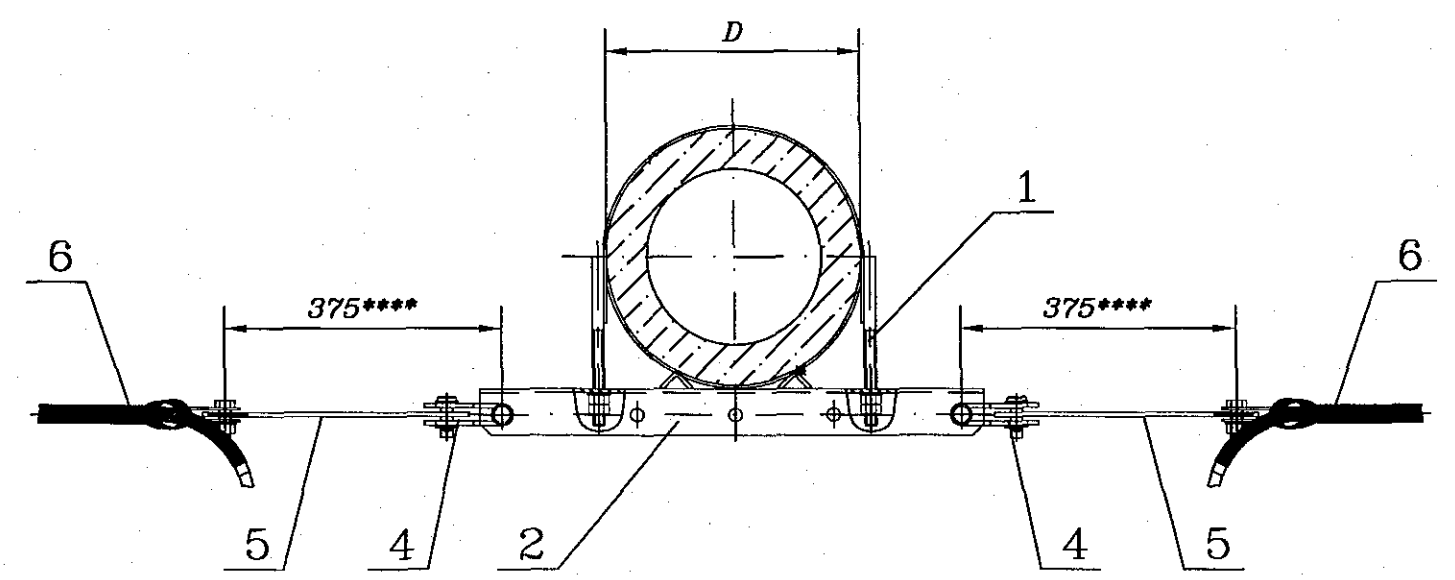
Инв. N подл. Подп. и дата Взам. инв. N



Б-Б(1:10)



В-В(1:10)

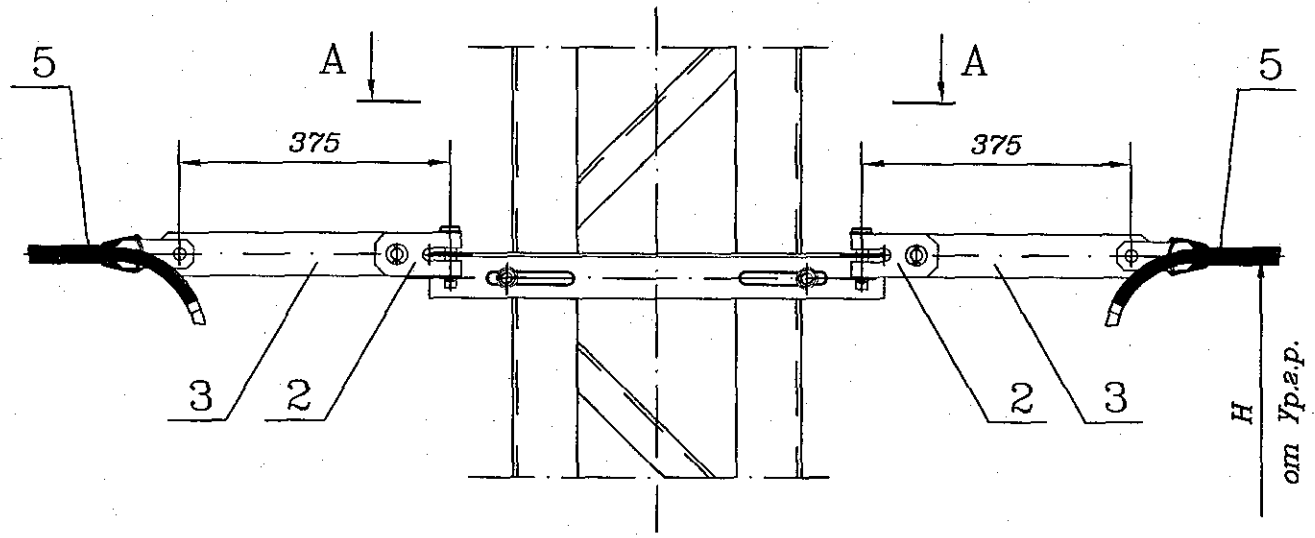


Изм.	Лист	N докум.	Подп.	Дата

410721-222

Лист 2

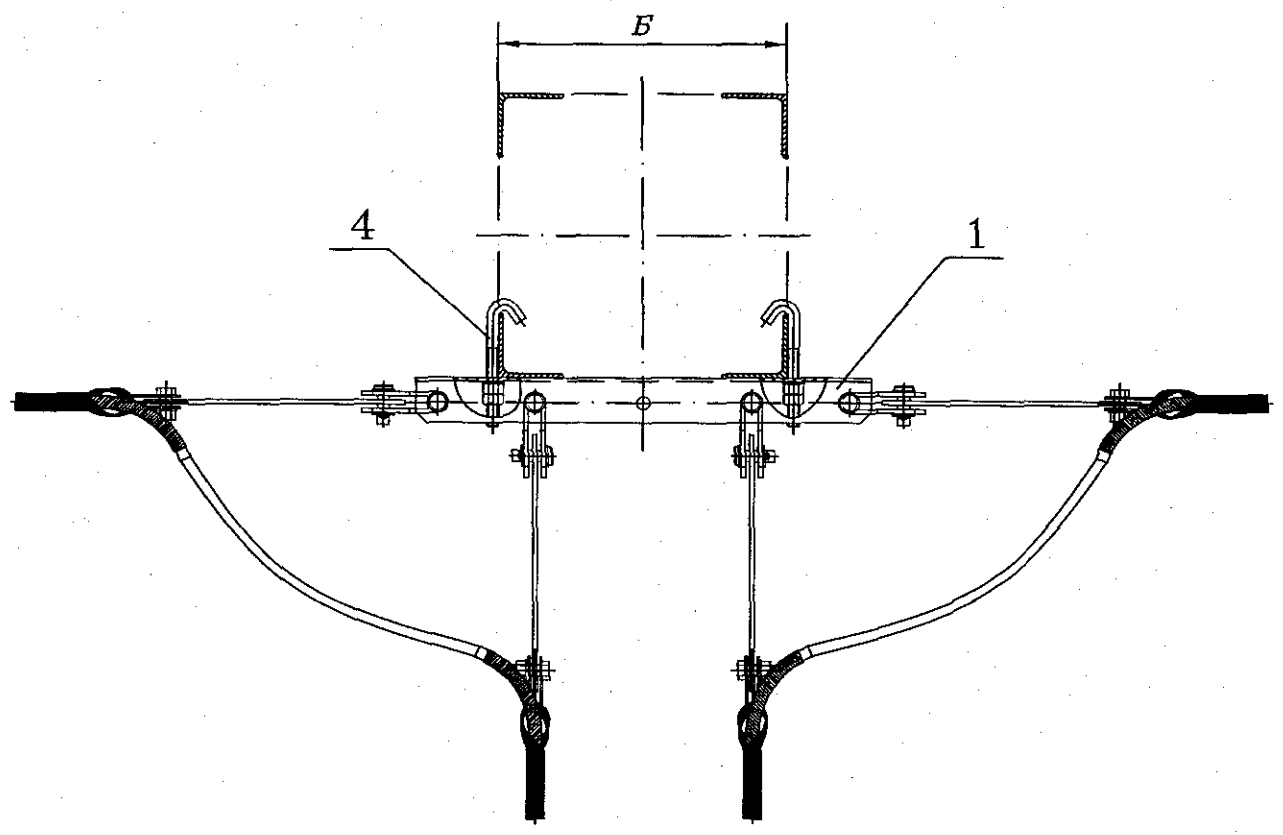
Формат А3



Поз.	Обозначение	Наименование	Кол. на				Примечание
			-	01	02	03	
1	410721-20.0.01	Кронштейн анкерный	1				
	-01	Кронштейн анкерный		1			
	-02	Кронштейн анкерный			1		
	-03	Кронштейн анкерный				1	
2	410721-25.0.00	Скоба анкерочная малая	4	4	4	4	
3	410721-26.0.01	Планка	4	4	4	4	
4	410721-28.0.00	Болт крюковой	2	2	2	2	
5	НСО-...П-14	Зажим натяжной спиральный	4	4	4	4	*
		ТУ 3449-015-27560230-97					

* Марка зажима определяется по проекту.

А-А(1:10)



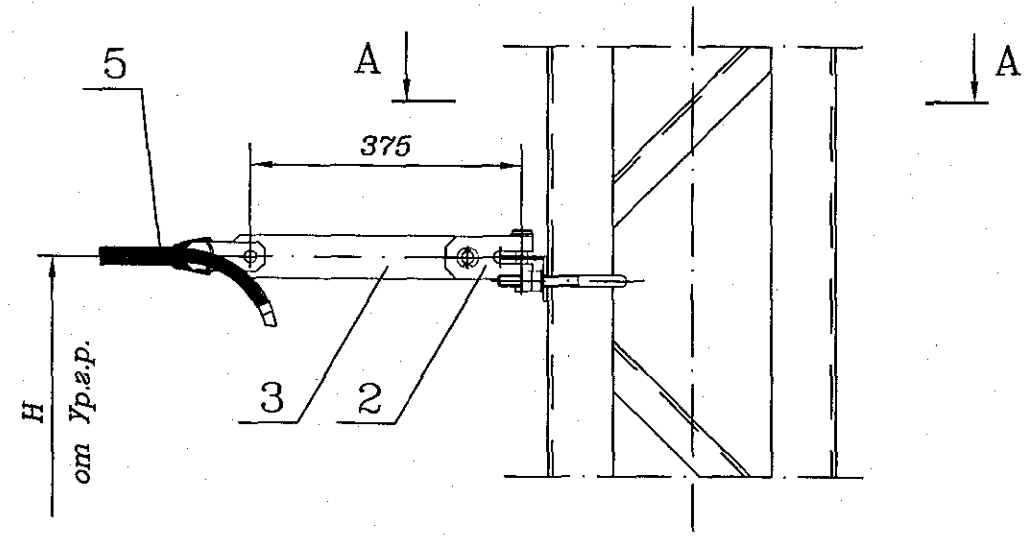
Обозначение	Код узла	База опоры Б, мм
410721-224	224	250-450
-01	224-1	451-650
-02	224-2	651-850
-03	224-3	851-1050

- 1. Размеры для справок.
- 2. Н - задается в конкретном проекте на плане трассы кабеля.

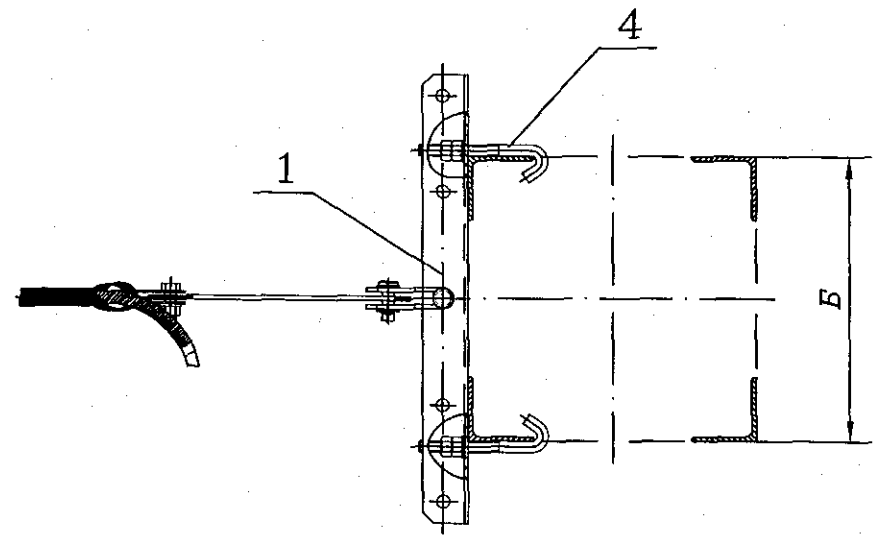
Инв. N подл. Подп. и дата Взам. инв. N

Изм. Лист	N докум.	Подп.	Дата	410721-224		
Разраб.	Орлов	<i>Орлов</i>	02.11.2007			
Пров.	Грабенюк	<i>Грабенюк</i>	02.11.2007	Лит.	Лист	Листов
Рук.	Смирнов	<i>Смирнов</i>	02.11.2007			1
ГИП	Хорев	<i>Хорев</i>	05.11.07	Узел двусторонней анкеровки кабеля на металлической опоре и отходом к зданию		
Н.контр.	Соловьева	<i>Соловьева</i>	05.11.07	ГИПРОТРАНССИГНАЛСВЯЗЬ		
Нач.отд.	Степанов	<i>Степанов</i>	02.11.07	ОАО «РОСЖЕЛДОРПРОЕКТ»		

Ивв. N подл. Подп. и дата Взам. инв. N



A-A(1:10)



Поз.	Обозначение	Наименование	Кол. на				Примечание
			-	01	02	03	
1	410721-20.0.01	Кронштейн анкерный	1				
	-01	Кронштейн анкерный		1			
	-02	Кронштейн анкерный			1		
	-03	Кронштейн анкерный				1	
2	410721-25.0.00	Скоба анкерочная малая	1	1	1	1	
3	410721-26.0.01	Планка	1	1	1	1	
4	410721-28.0.00	Болт крюковой	2	2	2	2	
5	НСО-...П-14	Зажим натяжной спиральный	1	1	1	1	*
		ТУ 3449-015-27560230-97					

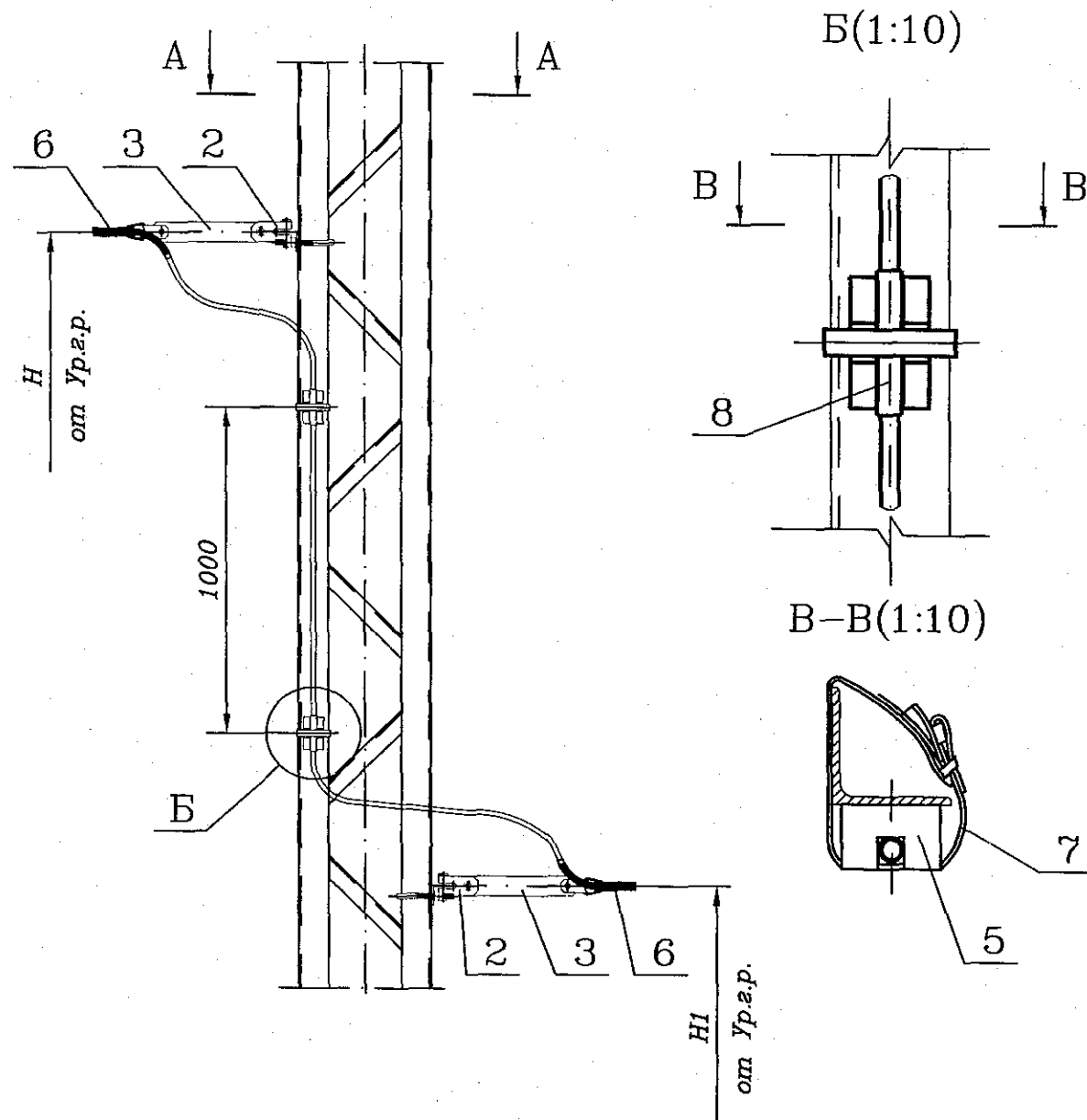
* Марка зажима определяется по проекту.

Обозначение	Код узла	База опоры Б, мм
410721-225	225	250-450
-01	225-1	451-650
-02	225-2	651-850
-03	225-3	851-1050

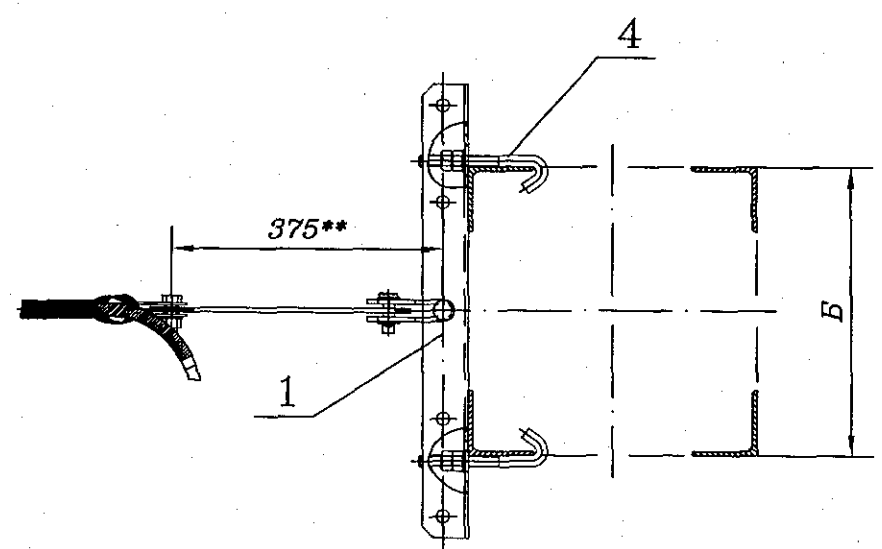
1. Размеры для справок.
2. Н - задается в конкретном проекте на плане трассы кабеля.

Изм. Лист N докум. Подп. Дата					410721-225		
Разраб.	Орлов	<i>Орлов</i>	21.11.2007	Лит.			
Пров.	Грабенювская	<i>Грабенювская</i>	21.11.2007			1	
Рук.	Смирнов	<i>Смирнов</i>	21.11.2007	Узел анкеровки кабеля на металлической опоре			
ГИП	Хорев	<i>Хорев</i>	21.11.2007				
Н.контр.	Соловьева	<i>Соловьева</i>	21.11.2007				
Нач.отд.	Степанов	<i>Степанов</i>	21.11.2007				
				ГИПРОТРАНССИГНАЛСВЯЗЬ ОАО «РОСЖЕЛДОРПРОЕКТ»			

Инв. № подл.	Подп. и дата	Взам. инв. №



A-A(1:10)



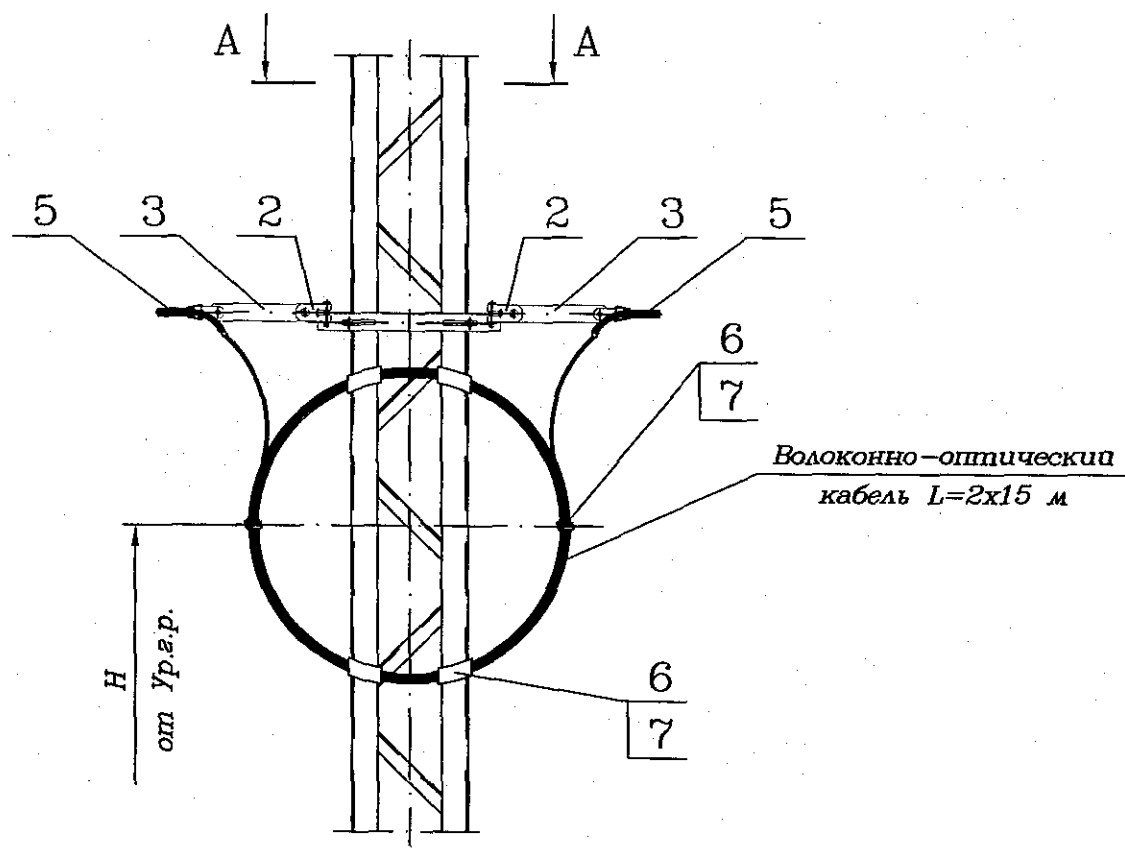
Поз.	Обозначение	Наименование	Кол. на					Примечание
			-	01	02	03	04	
1	410721-20.0.01	Кронштейн анкерный	2					
	-01	Кронштейн анкерный		2				
	-02	Кронштейн анкерный			2			
	-03	Кронштейн анкерный				2		
	-04	Кронштейн анкерный					2	
2	410721-25.0.00	Скоба анкерочная малая	2	2	2	2	2	
3	410721-26.0.01	Планка	2	2	2	2	2	
4	410721-28.0.00	Болт крюковой	4	4	4	4	4	
5	ФК-1	Фиксатор кабеля	2	2	2	2	2	
6	НСО-...П-14	Зажим натяжной спиральный	2	2	2	2	2	*
		ТУ 3449-015-27560230-97						
7		Хомут ленточный	2	2	2	2	2	
		ТУ 3449-041-27560230-98						
8		Прокладка (обрезки изоляции кабеля)	2	2	2	2	2	

* Марка зажима определяется по проекту.

Обозначение	Код узла	База опоры Б, мм
410721-226	226	250-450
-01	226-1	451-650
-02	226-2	651-850
-03	226-3	851-1050
-04	226-4	1051-1250

- **Размер для справок.
- H и H1 - задается в конкретном проекте на плане трассы кабеля.

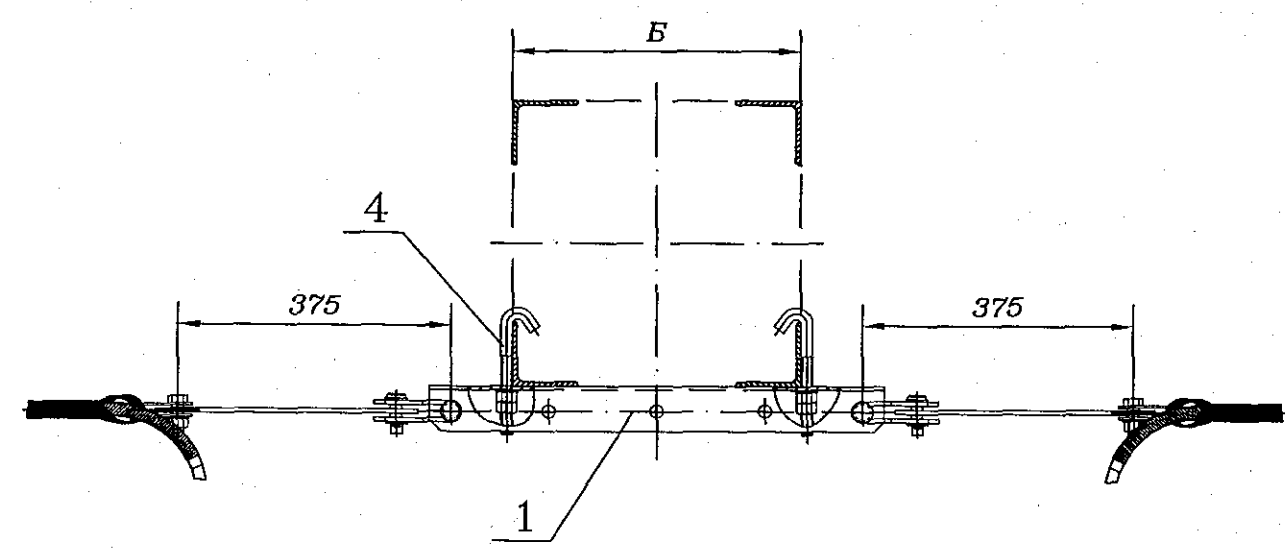
Изм. Лист	N докум.	Подп.	Дата	410721-226		
Разраб.	Орлов	Орлов	22.11.2007			
Пров.	Грабенювская	Грабенювская	22.11.2007			
Рук.	Смирнов	Смирнов	22.11.2007			
ГИП	Хорев	Хорев	22.11.2007			
Н.контр.	Соловьева	Соловьева	25.11.07	Узел разанкеровки кабеля на металлической опоре с перепадом высоты		
Нач.отд.	Степанов	Степанов	22.11.07			
				Лит.	Лист	Листов
						1
				ГИПРОТРАНССИГНАЛСВЯЗЬ ОАО «РОСЖЕЛДОРПРОЕКТ»		



Поз.	Обозначение	Наименование	Кол. на			Примечание
			-	01	02	
1	410721-20.0.01	Кронштейн анкерный	1			
	-01	Кронштейн анкерный		1		
	-02	Кронштейн анкерный			1	
	-03	Кронштейн анкерный				1
2	410721-25.0.00	Скоба анкерочная малая	2	2	2	2
3	410721-26.0.01	Планка	2	2	2	2
4	410721-28.0.00	Болт крюковой	2	2	2	2
5	НСО-...П-14	Зажим натяжной спиральный	2	2	2	2
		ТУ 3449-015-27560230-97				
6		Прокладка (обрезки изоляции кабеля)	6	6	6	6
7		Проволока стальная 2,5	6,0	6,0	6,0	6,0
		ГОСТ 15892-70				

* Марка зажима определяется по проекту.

А-А(1:10)

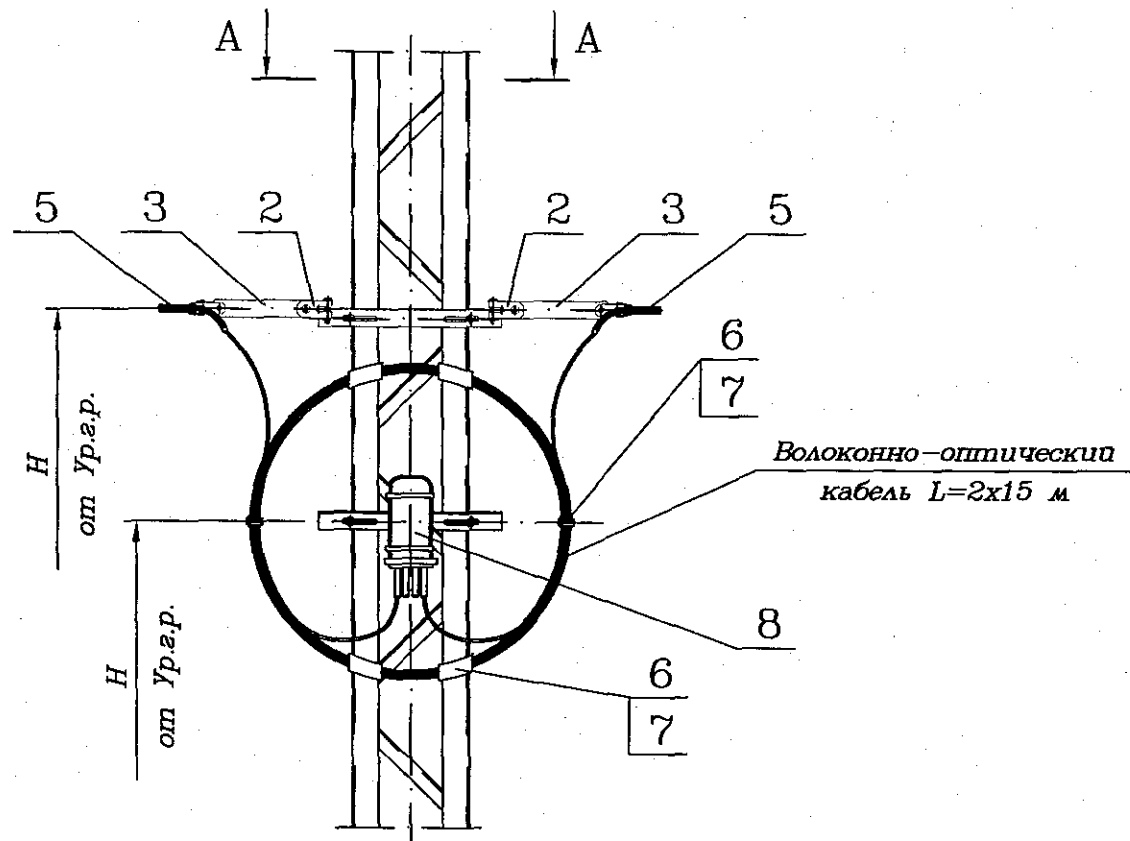


Обозначение	Код узла	База опоры Б, мм
410721-227	227	250-450
-01	227-1	451-650
-02	227-2	651-850
-03	227-3	851-1050

1. Размеры для справок.
2. H - задается в конкретном проекте на плане трассы кабеля.

Ив. N подл. Подп. и дата Взам. инв. N

Изм. Лист N докум. Подп. Дата					410721-227		
Разраб.	Орлов	<i>[Signature]</i>	02.11.2007	Лит.			
Пров.	Грабенювская	<i>[Signature]</i>	02.11.2007			1	
Рук.	Смирнов	<i>[Signature]</i>	02.11.2007	Узел разанкеровки кабеля на металлической опоре с запасом кабеля			
ГИП	Хорев	<i>[Signature]</i>	02.11.2007				
Н.контр.	Соловьева	<i>[Signature]</i>	05.11.07				
Нач.отд.	Степанов	<i>[Signature]</i>	02.11.07				
				ГИПРОТРАНСИГНАЛСВЯЗЬ ОАО «РОСЖЕЛДОРПРОЕКТ»			

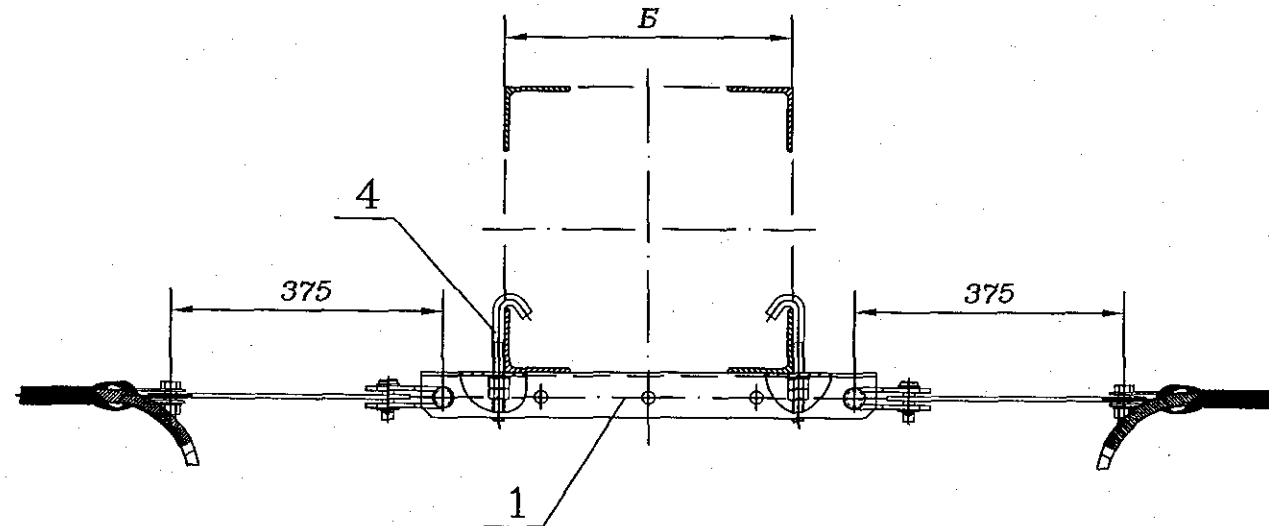


Поз.	Обозначение	Наименование	Кол. на				Примечание
			-	01	02	03	
1	410721-20.0.01	Кронштейн анкерный	1				
	-01	Кронштейн анкерный		1			
	-02	Кронштейн анкерный			1		
	-03	Кронштейн анкерный				1	
2	410721-25.0.00	Скоба анкерочная малая	2	2	2	2	
3	410721-26.0.01	Планка	2	2	2	2	
4	410721-28.0.00	Болт крюковой	2	2	2	2	
5	НСО-...П-14	Зажим натяжной спиральный	2	2	2	2	*
		ТУ 3449-015-27560230-97					
6		Прокладка (обрезки изоляции кабеля)	6	6	6	6	
7		Проволока стальная 2,5	6,0	6,0	6,0	6,0	м
		ГОСТ 15892-70					
8		Муфта соединительная	1	1	1	1	**

* Марка зажима определяется по проекту.

** Тип муфты и установка определяется по проекту.

А-А(1:10)



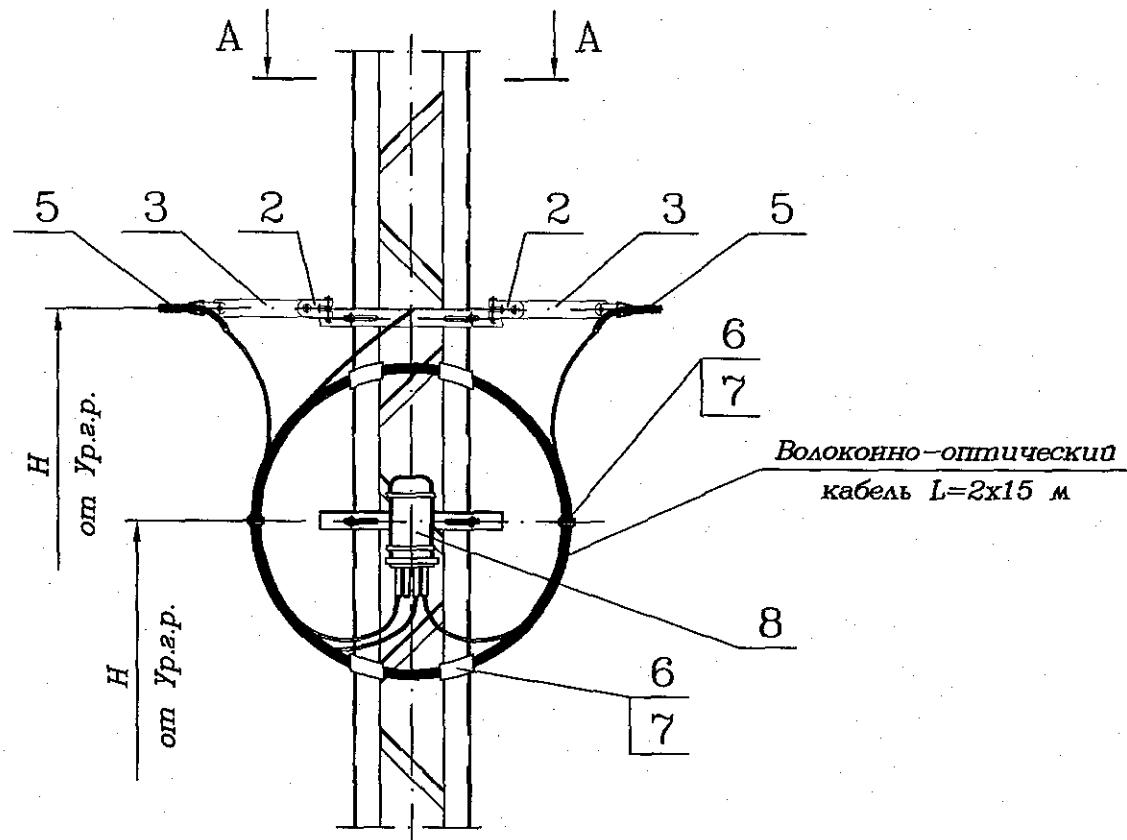
Обозначение	Код узла	База опоры B, мм
410721-228	228	250-450
-01	228-1	451-650
-02	228-2	651-850
-03	228-3	851-1050

1. Размеры для справок.

2. H - задается в конкретном проекте на плане трассы кабеля.

Изм. № подл. Подл. и дата Взам. инв. №

Изм. Лист	№ докум.	Подп.	Дата	410721-228		
Разраб.	Орлов	<i>Орлов</i>	22.11.2007	Лит.	Лист	Листов
Пров.	Грабенювская	<i>Грабенювская</i>	21.11.2007			1
Рук.	Смирнов	<i>Смирнов</i>	21.11.2007	Узел двусторонней анкеровки кабеля на металлической опоре с запасом кабеля и с установкой соединительной муфты		
ГИП	Хорев	<i>Хорев</i>	21.11.2007			
Н.контр.	Соловьева	<i>Соловьева</i>	15.11.07	ГИПРОТРАНССИГНАЛСВЯЗЬ ОАО «РОСЖЕЛДОРПРОЕКТ»		
Нач.отд.	Степанов	<i>Степанов</i>	15.11.07			

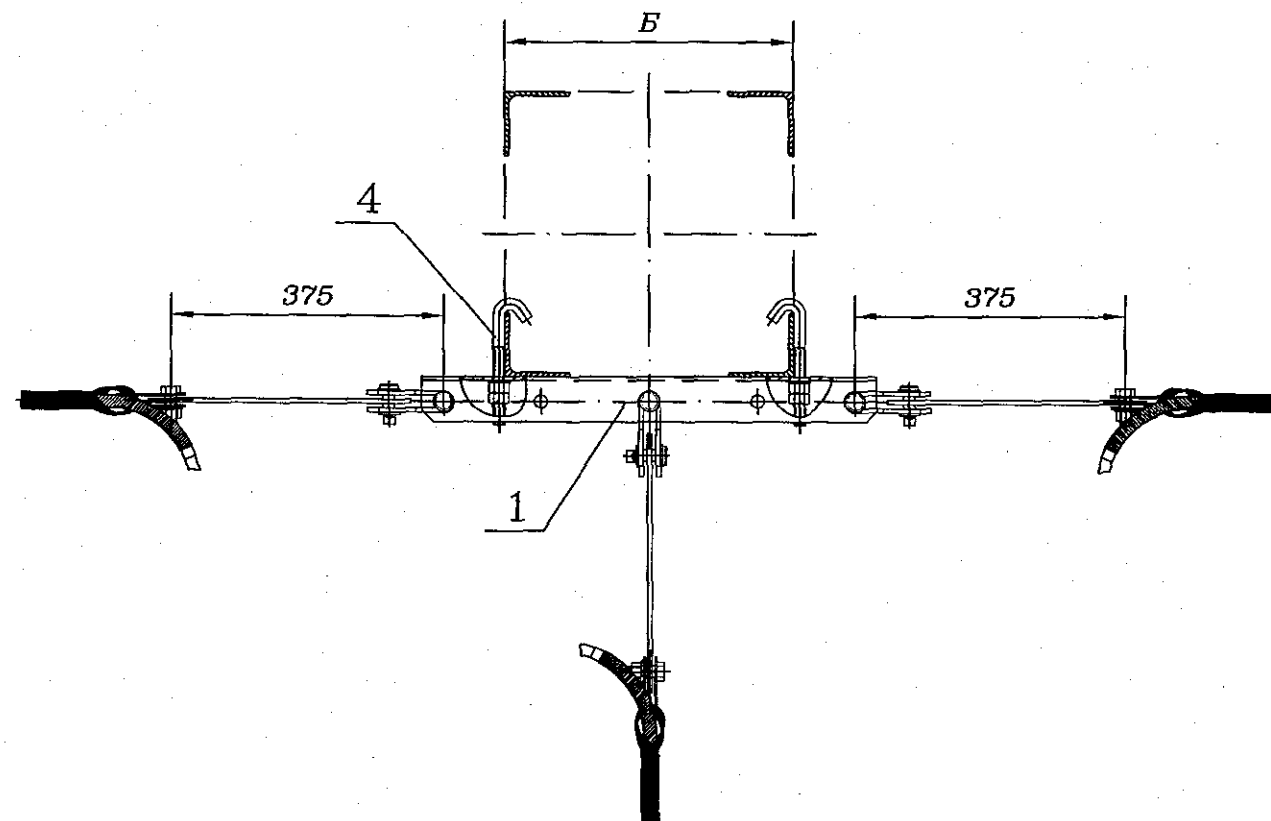


Поз.	Обозначение	Наименование	Кол. на			Примечание
			-	01	02	
1	410721-20.0.01	Кронштейн анкерный	1			
	-01	Кронштейн анкерный		1		
	-02	Кронштейн анкерный			1	
	-03	Кронштейн анкерный				1
2	410721-25.0.00	Скоба анкерочная малая	3	3	3	3
3	410721-26.0.01	Планка	3	3	3	3
4	410721-28.0.00	Болт крюковой	2	2	2	2
5	НСО-...П-14	Зажим натяжной спиральный	3	3	3	3
		ТУ 3449-015-27560230-97				
6		Прокладка (обрезки изоляции кабеля)	6	6	6	6
7		Проволока стальная 2,5	6,0	6,0	6,0	6,0
		ГОСТ 15892-70				
8		Муфта разветвительная	1	1	1	1
						**

* Марка зажима определяется по проекту.

** Тип муфты и установка определяется по проекту.

А-А(1:10)



Обозначение	Код узла	База опоры Б, мм
410721-229	229	250-450
-01	229-1	451-650
-02	229-2	651-850
-03	229-3	851-1050

1. Размеры для справок.

2. H - задается в конкретном проекте на плане трассы кабеля.

Инв. N подл. Подп. и дата Взам. инв. N

Изм. Лист N докум. Подп. Дата	410721-229		
Разраб. Орлов	Лит.	Лист	Листов
Пров. Грабенювская			1
Рук. Смирнов	Узел двухсторонней анкеровки кабеля на металлической опоре с запасом кабеля и с установкой разветвительной муфты		
ГИП Хорев	ГИПРОТРАНССИГНАЛСВЯЗЬ		
Н.контр. Соловьева	ОАО «РОСЖЕЛДОРПРОЕКТ»		
Нач.отд. Степанов	Формат А3		

Обозначение	Код узла	База опоры Б, мм
410721-232	232	250-450
-01	232-1	451-650
-02	232-2	651-850
-03	232-3	851-1050
-04	232-4	1051-1250

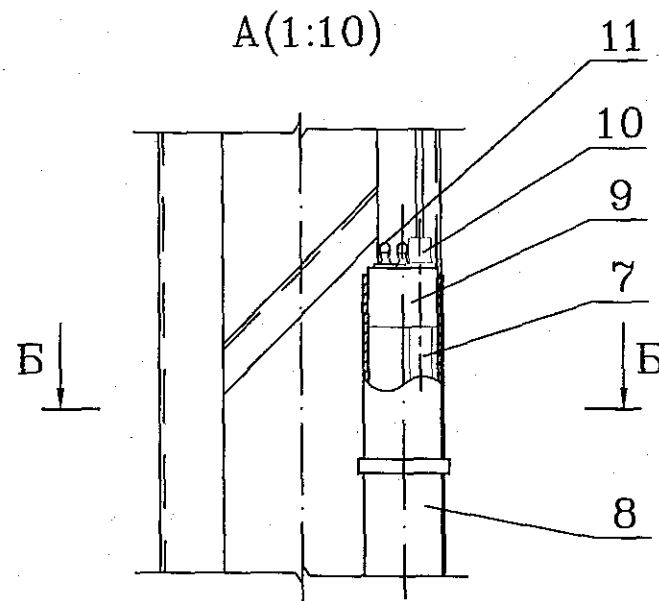
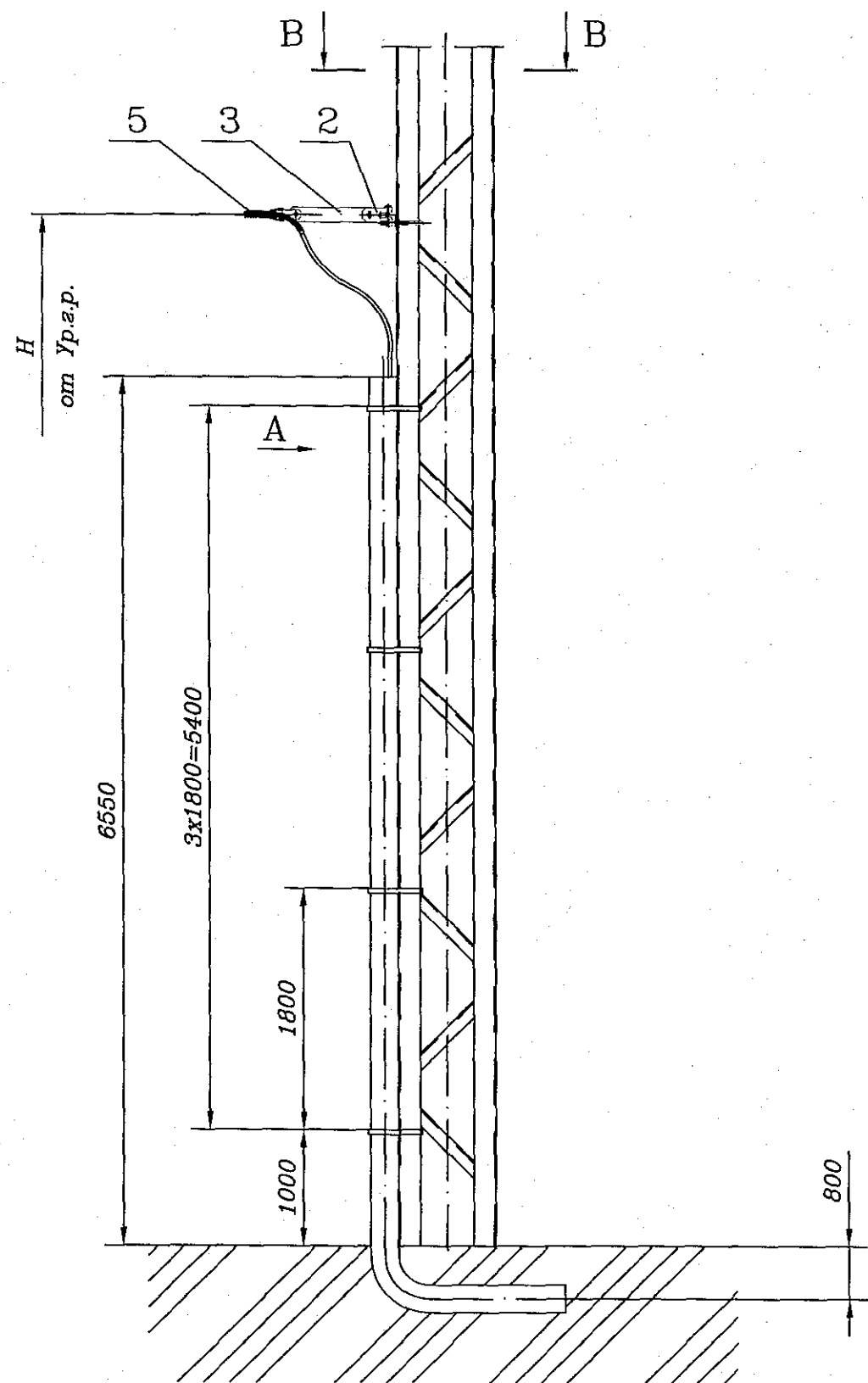
Поз.	Обозначение	Наименование	Кол. на					Приме- чание
			-	01	02	03	04	
1	410721-20.0.01	Кронштейн анкерный	1					
	-01	Кронштейн анкерный		1				
	-02	Кронштейн анкерный			1			
	-03	Кронштейн анкерный				1		
	-04	Кронштейн анкерный					1	
2	410721-25.0.00	Скоба анкерочная малая	1	1	1	1	1	
3	410721-26.0.01	Планка	1	1	1	1	1	
4	410721-28.0.00	Болт крюковой	2	2	2	2	2	
5	НСО-...П-14	Зажим натяжной спиральный	1	1	1	1	1	*
		ТУ 3449-015-27560230-97						
6		Хомут ленточный	4	4	4	4	4	
		ТУ 3449-041-27560230-98						
7		Труба ПЭ 32 SDR 21-32x2,0 техническая	1	1	1	1	1	
		ГОСТ 18599-2001, L=0,5 м						
8		Труба ПЭ 63 SDR 41-110x2,7 техническая	7,5	7,5	7,5	7,5	7,5	м
		ГОСТ 18599-2001						
9	JM-TRI-40B136S	Заглушка проходная для трубопровода	1	1	1	1	1	
		ТУ 5296-002-27459005-2001						
10	JM-SIM-10S057SB	Заглушка проходная для оптических кабелей	1	1	1	1	1	
		ТУ 5296-002-27459005-2001						
11	JM-BLA-10D104U	Заглушка распорная концевая	2	2	2	2	2	
		ТУ 5296-002-27459005-2001						

* Марка зажима определяется по проекту.

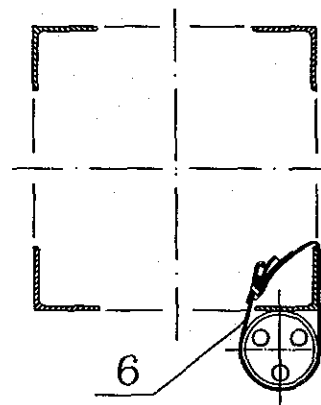
1. **Размер для справок.

2. Н - задается в конкретном проекте на плане трассы кабеля.

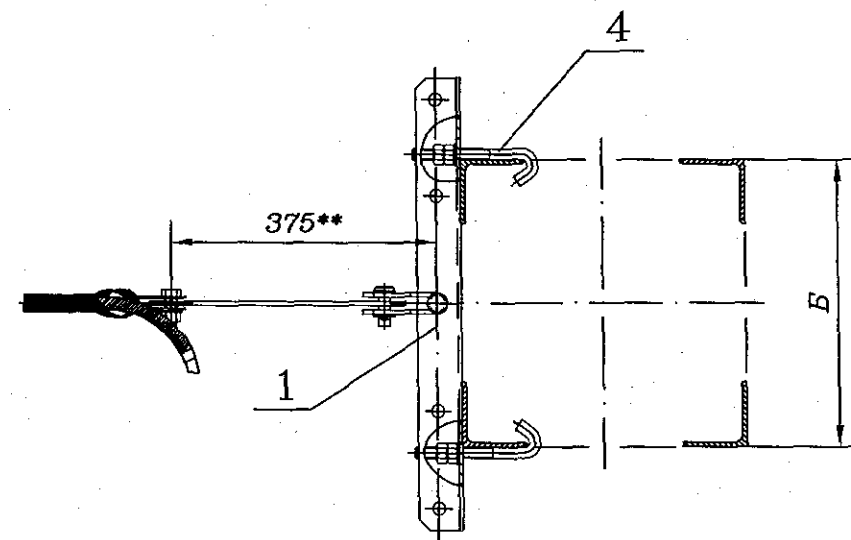
Изм.	Лист	№ докум.	Подп.	Дата	410721-232		
Разраб.		Орлов	<i>Орлов</i>	22.11.07	Лит.	Лист	Листов
Пров.		Грабековская	<i>Грабековская</i>	22.11.07		1	2
Рук.		Смирнов	<i>Смирнов</i>	22.11.07	Узел анкеровки кабеля на металлической опоре и уходом в землю		
ГИП		Хорев	<i>Хорев</i>	22.11.07			
Н.контр.		Соловьева	<i>Соловьева</i>	25.11.07			
Нач.отд.		Степанов	<i>Степанов</i>	21.11.07			
					ГИПРОТРАНССИГНАЛСВЯЗЬ ОАО «РОСЖЕЛДОРПРОЕКТ»		



Б-Б(1:10)



В-В(1:10)



Изм.	Лист N	докум.	Подп.	Дата

410721-232

Лист
2

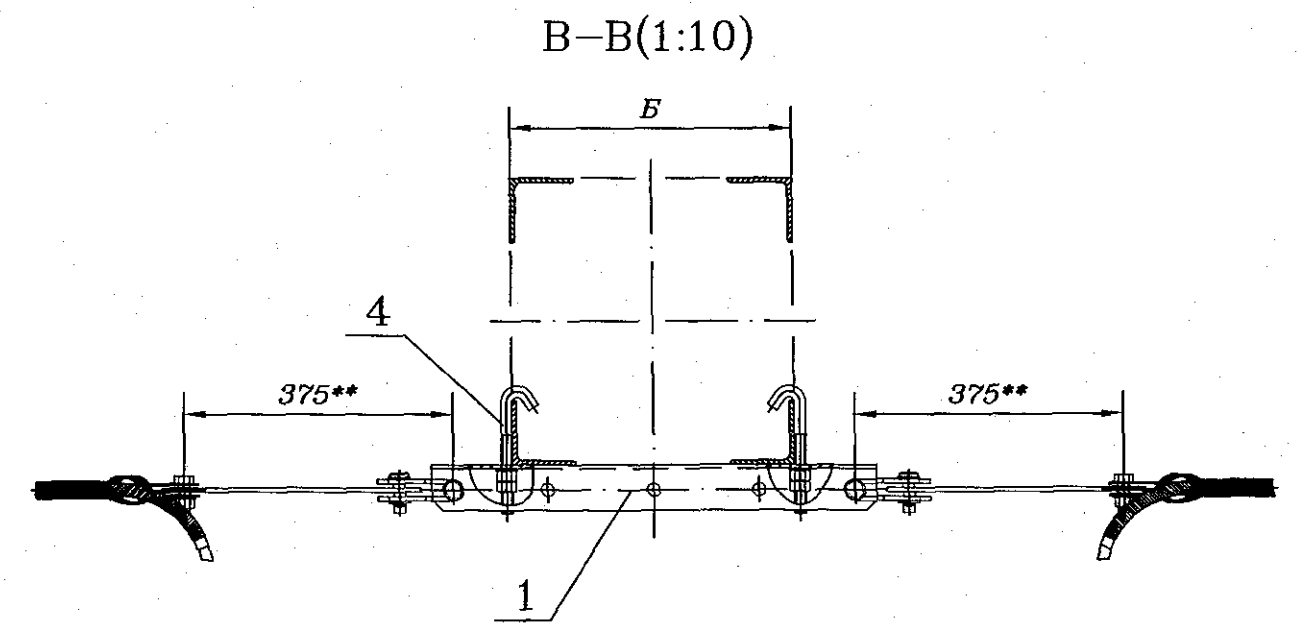
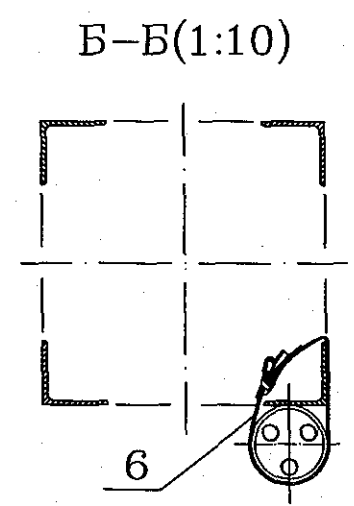
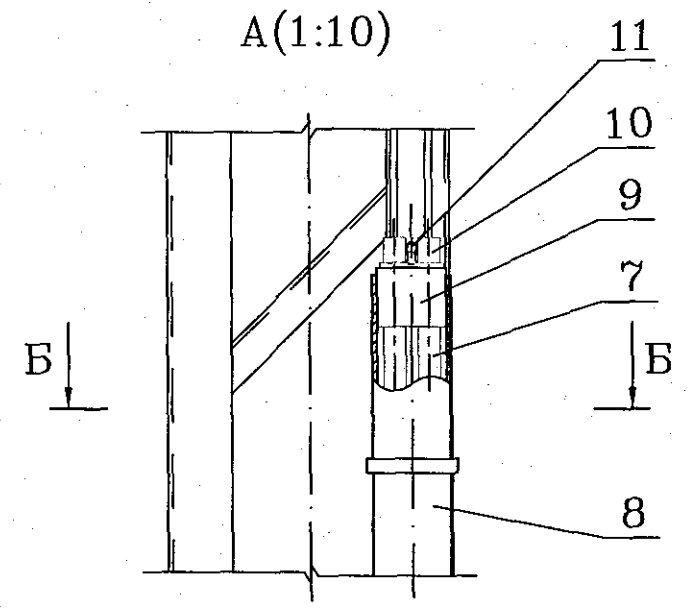
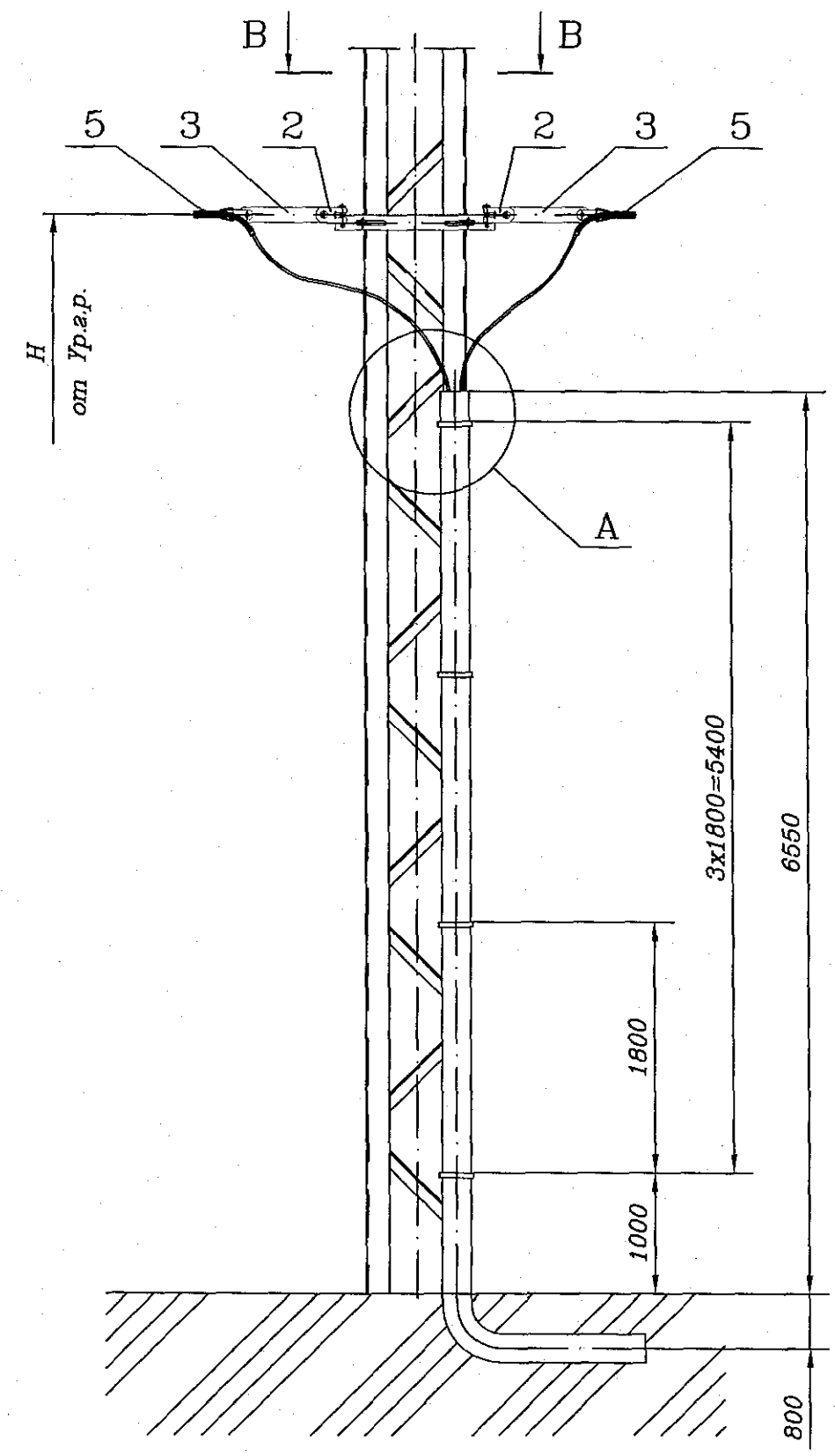
Обозначение	Код узла	База опоры Б, мм
410721-233	233	250-450
-01	233-1	451-650
-02	233-2	651-850
-03	233-3	851-1050
-04	233-4	1051-1250

Поз.	Обозначение	Наименование	Кол. на					Примечание
			-	01	02	03	04	
1	410721-20.0.01	Кронштейн анкерный	1					
	-01	Кронштейн анкерный		1				
	-02	Кронштейн анкерный			1			
	-03	Кронштейн анкерный				1		
	-04	Кронштейн анкерный					1	
2	410721-25.0.00	Скоба анкерочная малая	2	2	2	2	2	
3	410721-26.0.01	Планка	2	2	2	2	2	
4	410721-28.0.00	Болт крюковой	2	2	2	2	2	
5	НСО-...П-14	Зажим натяжной спиральный	1	1	1	1	1	*
		ТУ 3449-015-27560230-97						
6		Хомут ленточный	4	4	4	4	4	
		ТУ 3449-041-27560230-98						
7		Труба ПЭ 32 SDR 21-32x2,0 техническая	2	2	2	2	2	
		ГОСТ 18599-2001, L=0,5 м						
8		Труба ПЭ 63 SDR 41-110x2,7 техническая	7,5	7,5	7,5	7,5	7,5	м
		ГОСТ 18599-2001						
9	JM-TRI-40B136S	Заглушка проходная для трубопровода	1	1	1	1	1	
		ТУ 5296-002-27459005-2001						
10	JM-SIM-10S057SB	Заглушка проходная для оптических кабелей	2	2	2	2	2	
		ТУ 5296-002-27459005-2001						
11	JM-BLA-10D104U	Заглушка распорная концевая	1	1	1	1	1	
		ТУ 5296-002-27459005-2001						

* Марка зажима определяется по проекту.

1. **Размер для справок.
2. Н - задается в конкретном проекте на плане трассы кабеля.

					410721-233		
Изм.	Лист	№ докум.	Подп.	Дата			
Разраб.	Орлов		<i>Орлов</i>	22.11.07	Лит.	Лист	Листов
Пров.	Грабенковская		<i>Грабенковская</i>			1	2
Рук.	Смирнов		<i>Смирнов</i>	22.11.07	зел двухсторонней анкеровки кабеля на металлической опоре и уходом в землю		
ГИП	Хорев		<i>Хорев</i>	15.11.07			
Н.контр.	Соловьева		<i>Соловьева</i>	15.11.07			
Нач.отд.	Степанов		<i>Степанов</i>	22.11.07	ГИПРОТРАНССИГНАЛСВЯЗЬ ОАО «РОСЖЕЛДОРПРОЕКТ»		



Инв. N подл.	Подп. и дата	Езам. инв. N

Изм.	Лист N докум.	Подп.	Дата

410721-233

Лист
2

Обозначение	Код узла	База опоры Б, мм
410721-234	234	250-450
-01	234-1	451-650
-02	234-2	651-850
-03	234-3	851-1050
-04	234-4	1051-1250

Поз.	Обозначение	Наименование	Кол. на					Примечание
			-	01	02	03	04	
1	410721-20.0.01	Кронштейн анкерный	1					
	-01	Кронштейн анкерный		1				
	-02	Кронштейн анкерный			1			
	-03	Кронштейн анкерный				1		
	-04	Кронштейн анкерный					1	
2	410721-25.0.00	Скоба анкерочная малая	1	1	1	1	1	
3	410721-26.0.01	Планка	1	1	1	1	1	
4	410721-28.0.00	Болт крюковой	2	2	2	2	2	
5	НСО-...П-14	Зажим натяжной спиральный	1	1	1	1	1	*
		ТУ 3449-015-27560230-97						
6		Хомут ленточный	4	4	4	4	4	
		ТУ 3449-041-27560230-98						
7		Труба ПЭ 32 SDR 21-32x2,0 техническая	1	1	1	1	1	
		ГОСТ 18599-2001, L=0,5 м						
8		Труба ПЭ 63 SDR 41-110x2,7 техническая	7,5	7,5	7,5	7,5	7,5	м
		ГОСТ 18599-2001						
9	JM-TRI-40B136S	Заглушка проходная для трубопровода	1	1	1	1	1	
		ТУ 5296-002-27459005-2001						
10	JM-SIM-10S057SB	Заглушка проходная для	1	1	1	1	1	
		оптических кабелей						
		ТУ 5296-002-27459005-2001						
11	JM-BLA-10D104U	Заглушка распорная концевая	2	2	2	2	2	
		ТУ 5296-002-27459005-2001						
12		Прокладка (обрезки изоляции кабеля)	6	6	6	6	6	
13		Проволока стальная 2,5 ГОСТ 15892-70	6,0	6,0	6,0	6,0	6,0	м
14		Муфта соединительная	1	1	1	1	1	**

* Марка зажима определяется по проекту.

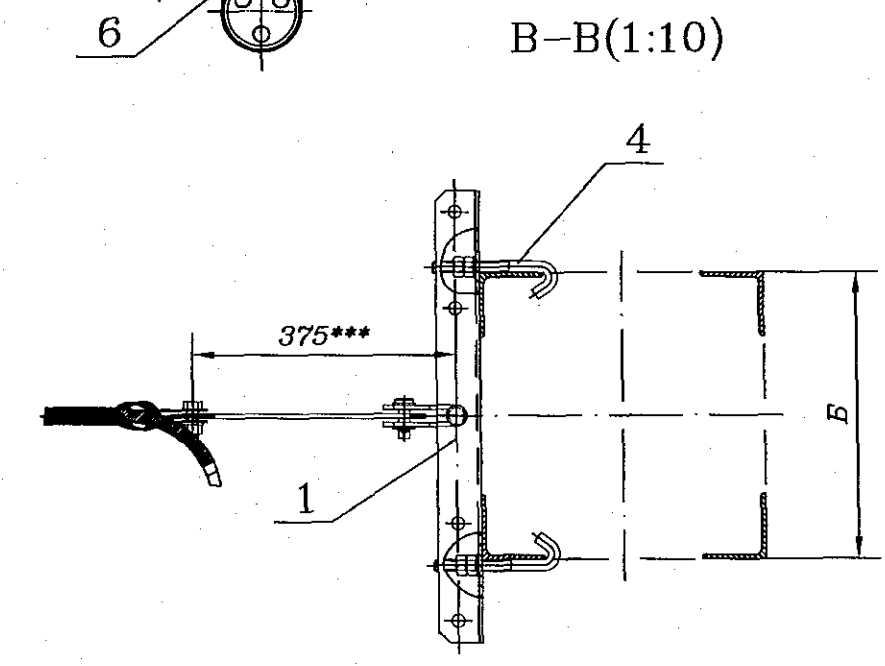
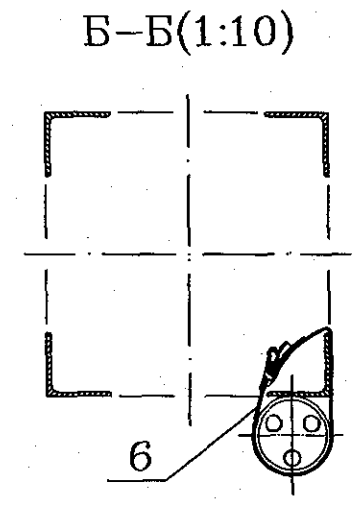
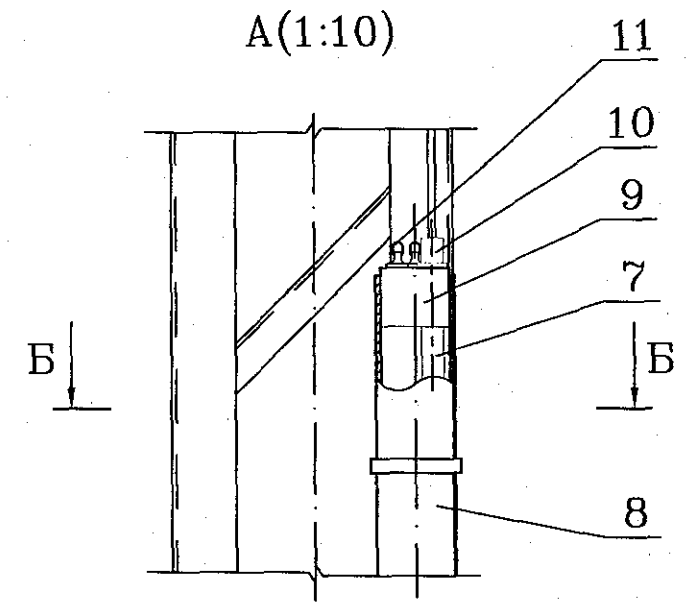
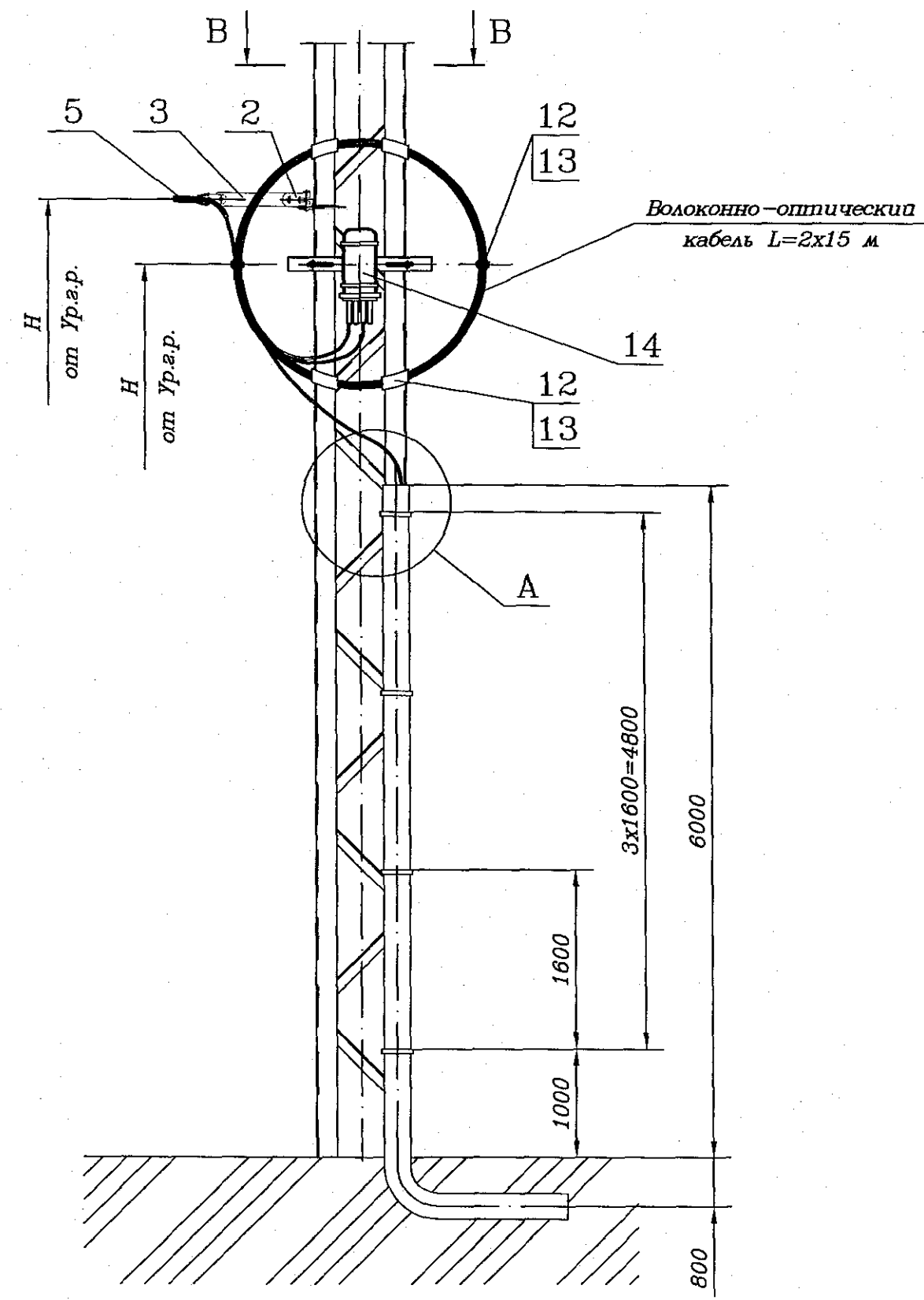
** Тип муфты и установка определяется по проекту.

1. ***Размер для справок.

2. Н - задается в конкретном проекте на плане трассы кабеля.

Изм.	Лист	№ докум.	Подп.	Дата	410721-234		
Разраб.	Орлов		<i>Орлов</i>	21.11.2011	Лит.	Лист	Листов
Пров.	Грабенювская		<i>Грабенювская</i>	21.11.2011		1	2
Рук.	Смирнов		<i>Смирнов</i>	21.11.2011	Узел анкеровки кабеля на металлической опоре с установкой соединительной муфты, запасом кабеля и уходом в землю		
ГИП	Хорев		<i>Хорев</i>	21.11.2011			
Н.контр.	Соловьева		<i>Соловьева</i>	15.11.07			
Нач.отд.	Степанов		<i>Степанов</i>	2.11.07			
					ГИПРОТРАНССИГНАЛСВЯЗЬ ОАО «РОСЖЕЛДОРПРОЕКТ»		

Инв. N подл.	Подп. и дата	Взам. инв. N



Изм.	Лист N	докум.	Подп.	Дата

410721-234

Лист
2

Изм. N подл. Подп. и дата Взам. инв. N

Обозначение	Код узла	База опоры Б, мм
410721-235	235	250-450
-01	235-1	451-650
-02	235-2	651-850
-03	235-3	851-1050
-04	235-4	1051-1250

Поз.	Обозначение	Наименование	Кол. на					Примечание
			-	01	02	03	04	
1	410721-20.0.01	Кронштейн анкерный	1					
	-01	Кронштейн анкерный		1				
	-02	Кронштейн анкерный			1			
	-03	Кронштейн анкерный				1		
	-04	Кронштейн анкерный					1	
2	410721-25.0.00	Скоба анкерочная малая	2	2	2	2	2	
3	410721-26.0.01	Планка	2	2	2	2	2	
4	410721-28.0.00	Болт крюковой	2	2	2	2	2	
5	НСО-...П-14	Зажим натяжной спиральный	2	2	2	2	2	*
		ТУ 3449-015-27560230-97						
6		Хомут ленточный	4	4	4	4	4	
		ТУ 3449-041-27560230-98						
7		Труба ПЭ 32 SDR 21-32x2,0 техническая	2	2	2	2	2	
		ГОСТ 18599-2001, L=0,5 м						
8		Труба ПЭ 63 SDR 41-110x2,7 техническая	7,5	7,5	7,5	7,5	7,5	м
		ГОСТ 18599-2001						
9	JM-TRI-40B136S	Заглушка проходная для трубопровода	1	1	1	1	1	
		ТУ 5296-002-27459005-2001						
10	JM-SIM-10S057SB	Заглушка проходная для	2	2	2	2	2	
		оптических кабелей						
		ТУ 5296-002-27459005-2001						
11	JM-BLA-10D104U	Заглушка распорная концевая	1	1	1	1	1	
		ТУ 5296-002-27459005-2001						
12		Прокладка (обрезки изоляции кабеля)	6	6	6	6	6	
13		Проволока стальная 2,5 ГОСТ 15892-70	6,0	6,0	6,0	6,0	6,0	м
14		Муфта разветвительная	1	1	1	1	1	**

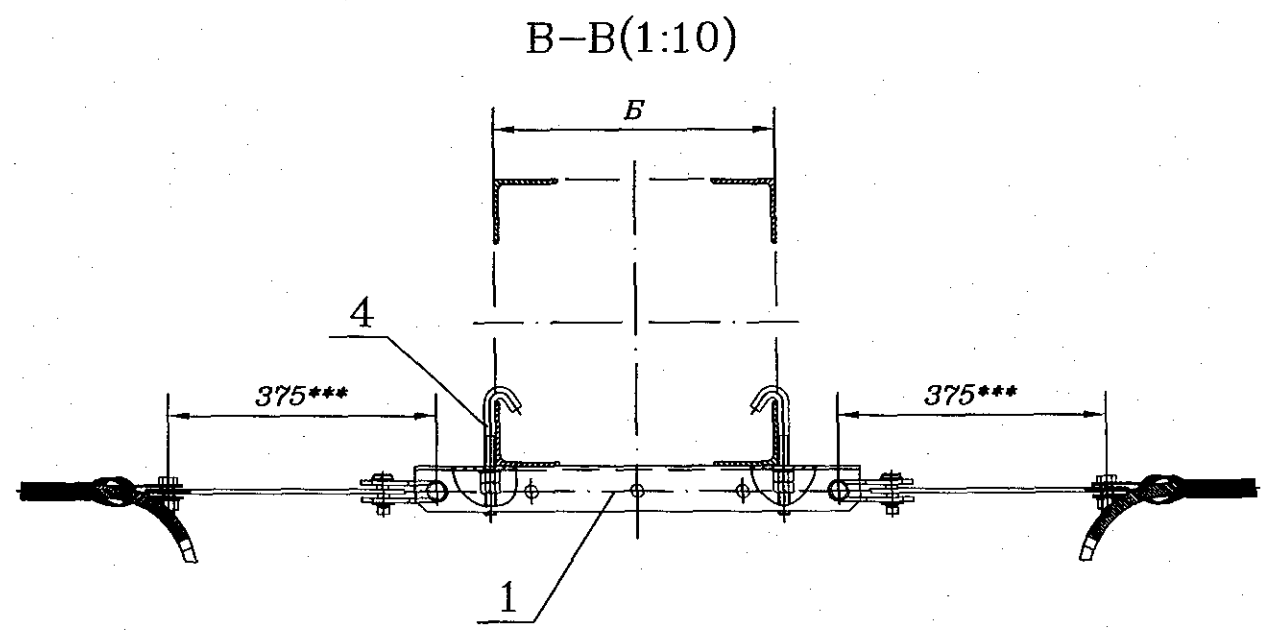
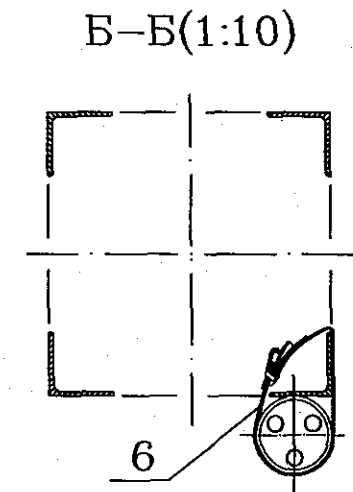
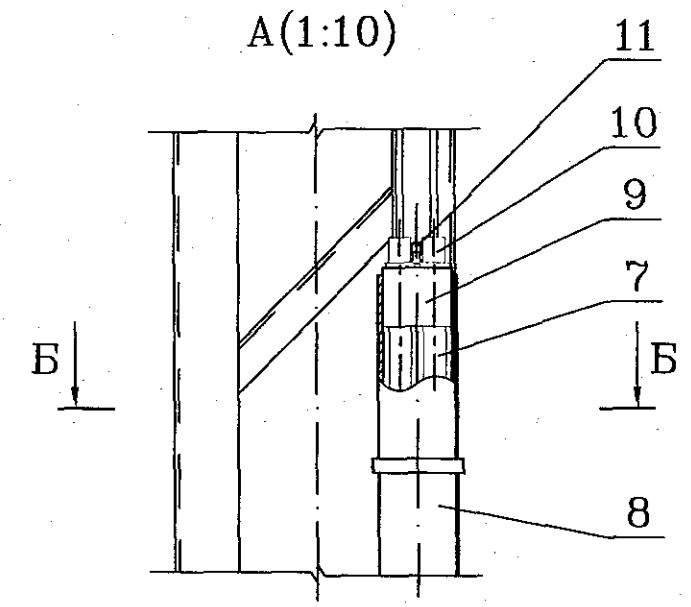
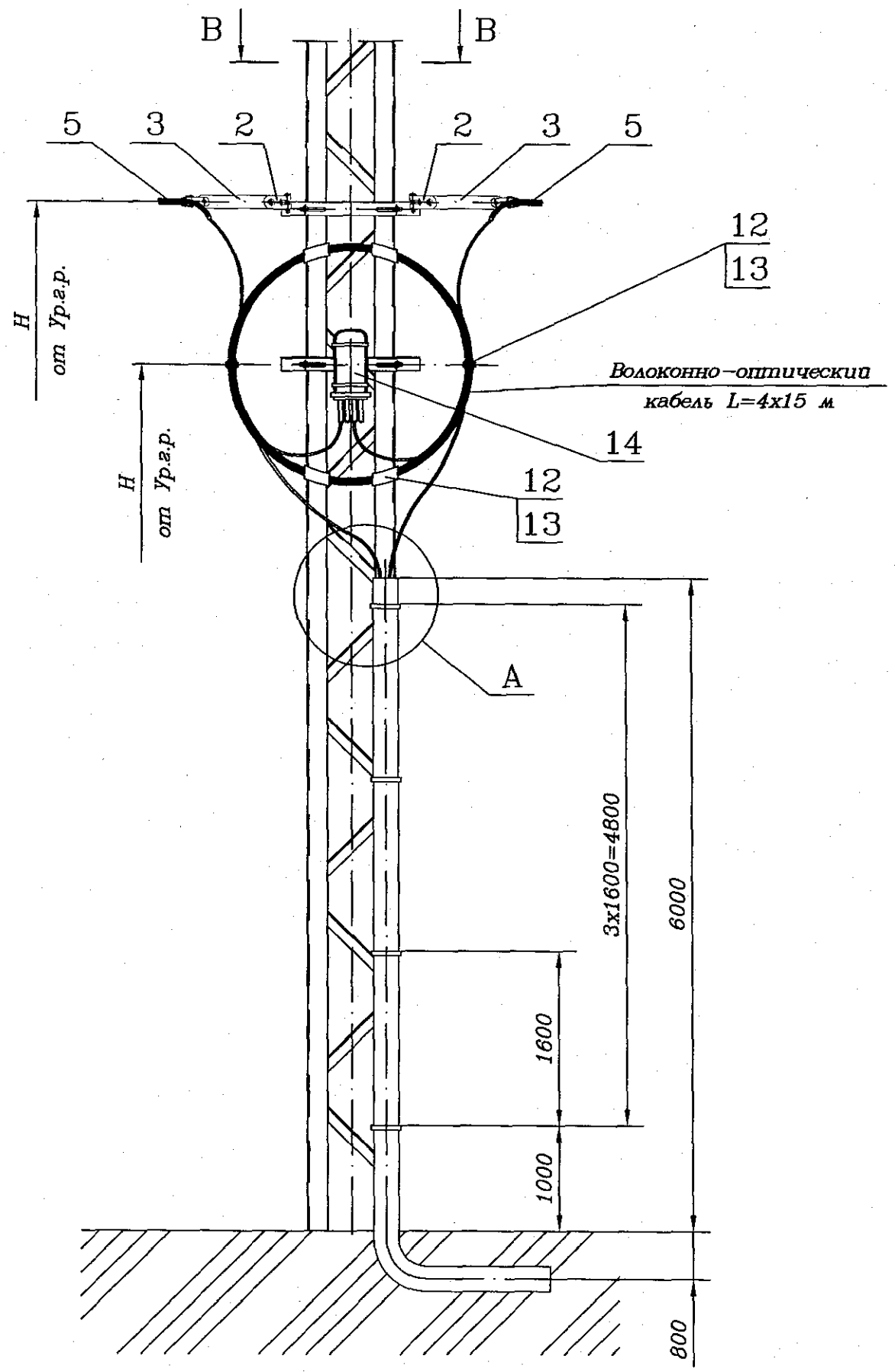
* Марка зажима определяется по проекту.

** Тип муфты и установка определяется по проекту.

1. ***Размер для справок.
2. Н - задается в конкретном проекте на плане трассы кабеля.

					410721-235		
Изм.	Лист	N докум.	Подп.	Дата			
Разраб.	Орлов		<i>Орлов</i>	22.11.2007			
Пров.	Грабенювская		<i>Грабенювская</i>	21.11.2007	Лит.	Лист	Листов
Рук.	Смирнов		<i>Смирнов</i>	21.11.2007		1	2
ГИП	Хорев		<i>Хорев</i>	21.11.2007	ГИПРОТРАНССИГНАЛСВЯЗЬ ОАО «РОСЖЕЛДОРПРОЕКТ»		
Н.контр.	Соловьева		<i>Соловьева</i>	21.11.2007			
Нач.отд.	Степанов		<i>Степанов</i>	21.11.2007			

410721 АЛБОМ 2



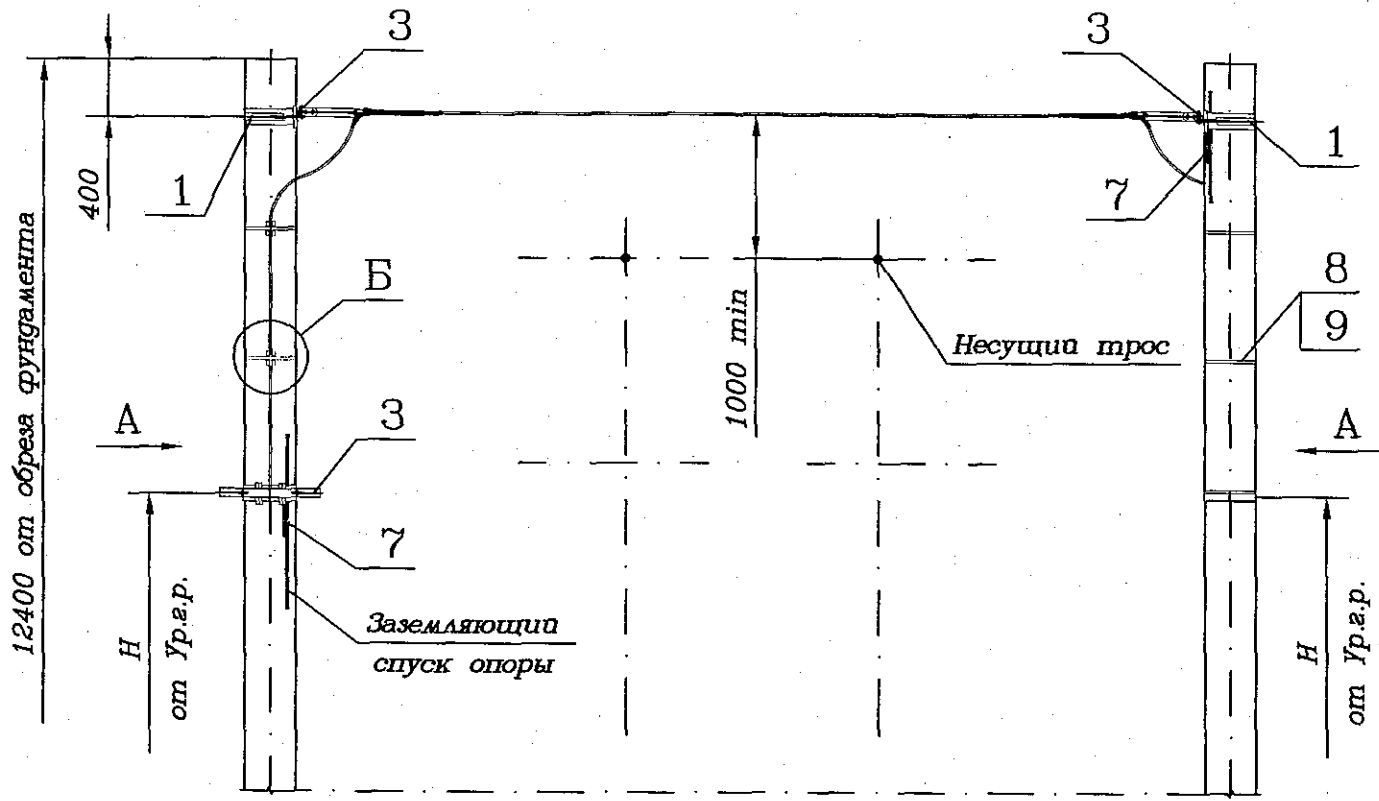
Инв. N подл.	Подп. и дата	Взам. инв. N

Изм.	Лист N докум.	Подп.	Дата

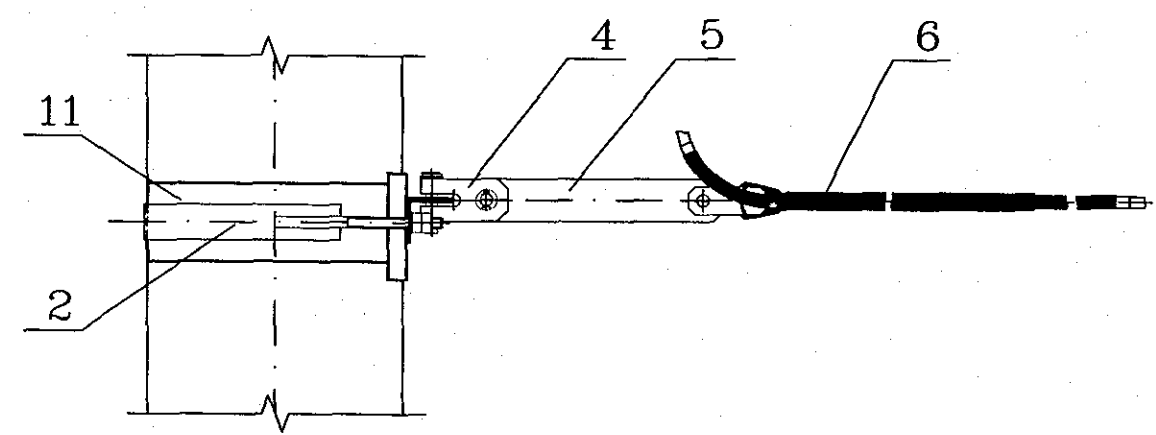
410721-235

Лист 2

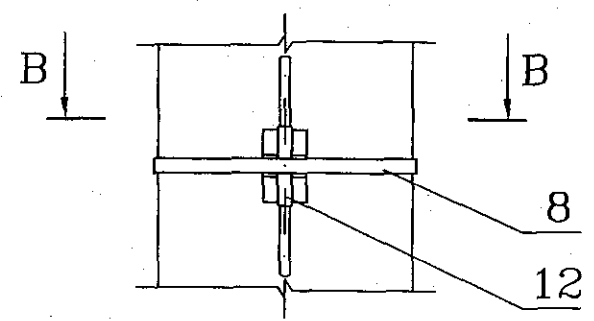
Формат А3



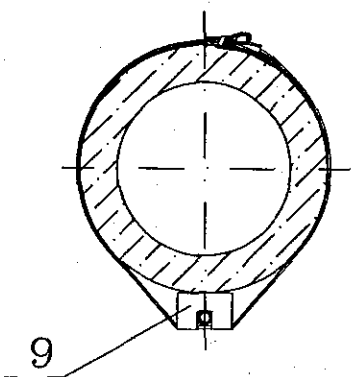
A(1:10)



B(1:10)



B-B(1:10)



Поз.	Обозначение	Наименование	Кол.	Примечание
1	410721-02.0.00	Хомут	2	
2	-01	Хомут	2	
3	410721-19.0.00	Кронштейн анкерный	4	
4	410721-25.0.00	Скоба анкерочная малая	4	
5	410721-26.0.01	Планка	4	
6	НСО-...П-14	Зажим натяжной спиральный	4	*
		ТУ 3449-015-27560230-97		
7	АКС 728.30.000	Зажим плашечный	4	
		заземляющего провода		
		КС-066-1		
		ТУ 5264331-728-013393674-99		
8		Хомут ленточный	4	
		ТУ 3449-041-27560230-98		
9	ФК-1	Фиксатор кабеля	4	
10		Прокладка изолирующая	4	**
		под хомуты		
		ОСТ 32.171-2001		
11		Прокладка (обрезки изоляции кабеля)	4	

* Марка зажима определяется по проекту.

** Прокладка изолирующая устанавливается на участках с постоянным током - см. пояснительную записку.

Обозначение	Код узла
410721-301	301

H - задается в конкретном проекте на плане трассы кабеля.

Инв. № подл.	Подп. и дата	Взам. инв. №

Изм.	Лист	№ докум.	Подп.	Дата
Разраб.	Орлов			22.11.2009
Пров.	Грабенювская			2.12.2009
Рук.	Смирнов			16.12.2009
ГИП	Хорев			15.12.2009
Н.контр.	Соловьева			15.12.09
Нач.отд.	Степанов			2.11.08

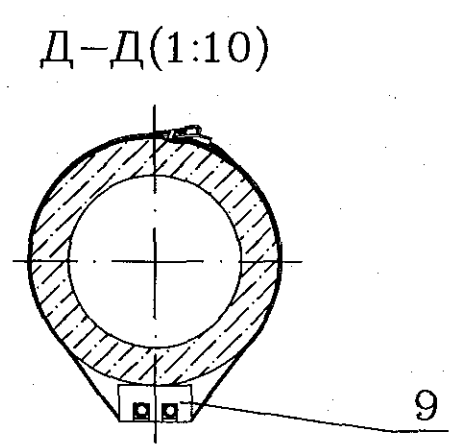
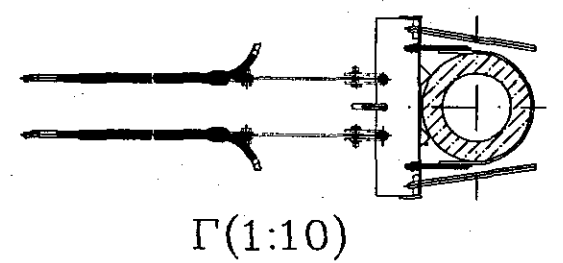
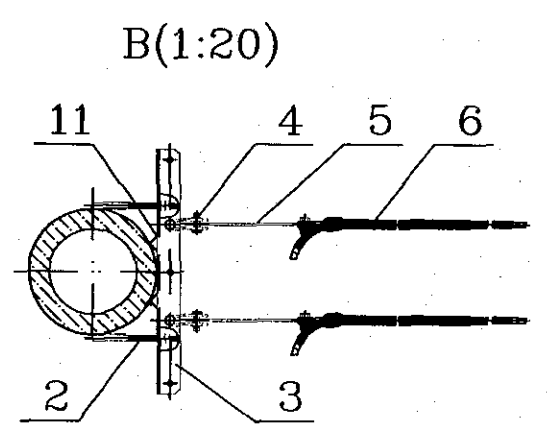
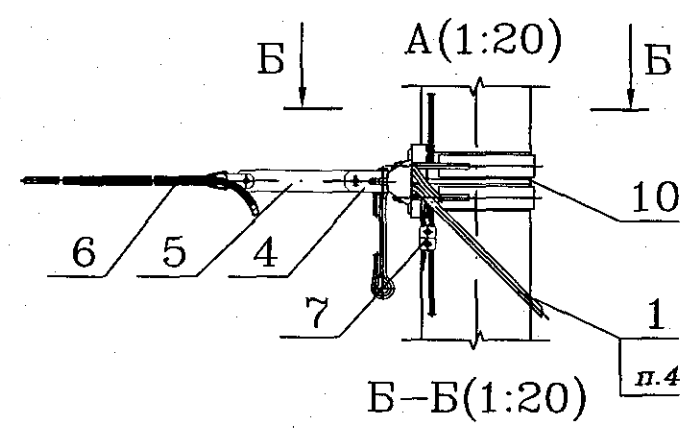
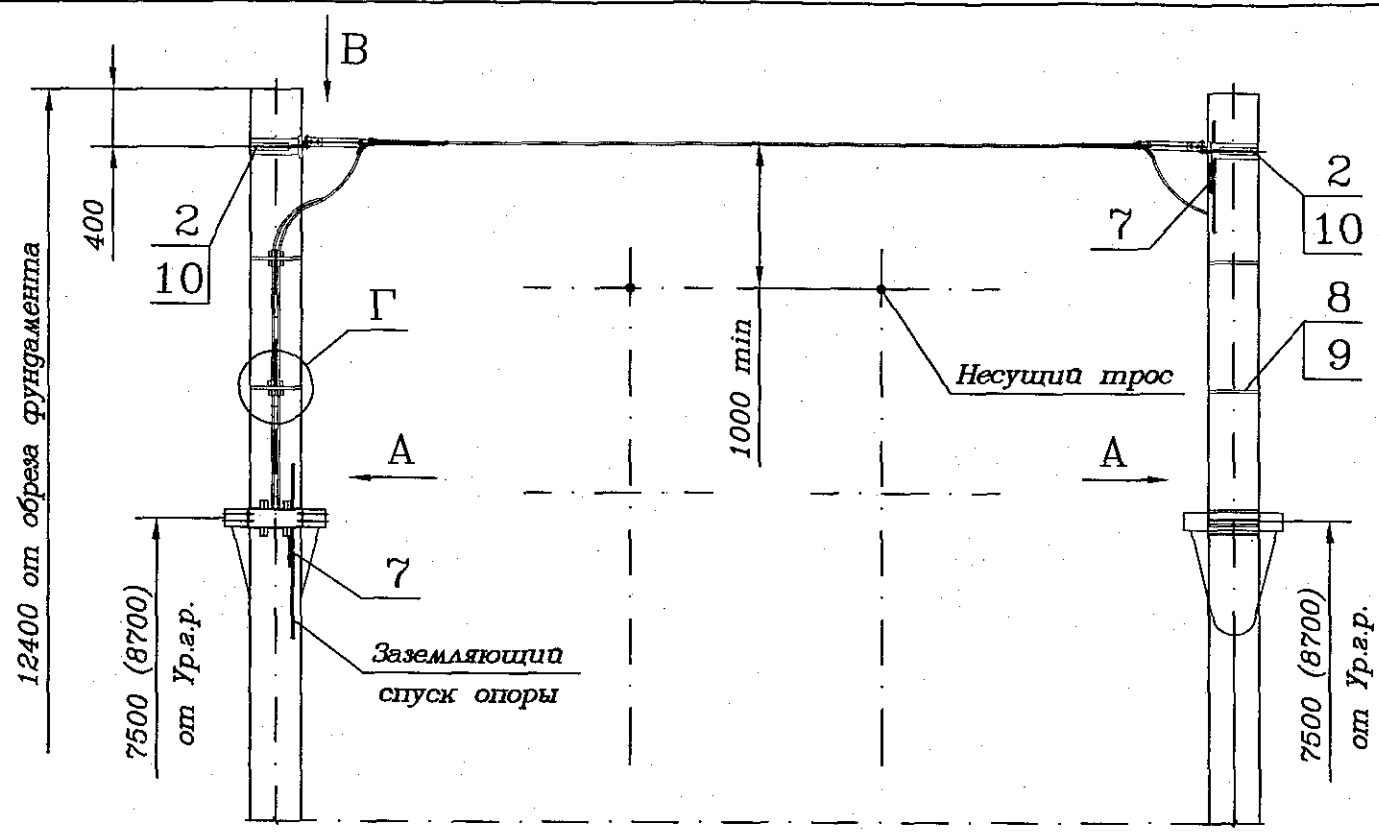
410721-301

Узел перехода одной кабельной линии на самостоятельных опорах

Лит.	Лист	Листов
		1

ГИПРОТРАНССИГНАЛСВЯЗЬ
ОАО «РОСЖЕЛДОРПРОЕКТ»

Альбом 2
410721



2. Размер 7500 относится к оттяжке АК-1, размер 8700 - к оттяжкам А-1 и Б-1.
3. Схемы установки оттяжек см. черт. 410721-Т42.

Поз.	Обозначение	Наименование	Кол.	Примечание
1	ТЭАП 7.501-1-14	Оттяжка анкерная компенсированная (А-1, АК-1, Б-1)	2	
2	410721-02.0.00	Хомут	2	
3	410721-19.0.00	Кронштейн анкерный	2	
4	410721-25.0.00	Скоба анкерочная малая	8	
5	410721-26.0.01	Планка	8	
6	НСО-...П-14	Зажим натяжной спиральный	8	*
		ТУ 3449-015-27560230-97		
7	АКС 728.30.000	Зажим плашечный заземляющего провода	4	
		КС-066-1		
		ТУ 5264331-728-013393674-99		
8		Хомут ленточный	4	
		ТУ 3449-041-27560230-98		
9	ФК-2	Фиксатор кабеля	4	
10		Прокладка изолирующая под хомуты	6	**
		ОСТ 32.171-2001		
11		Прокладка (обрезки изоляции кабеля)	8	

* Марка зажима определяется по проекту.
** Прокладка изолирующая устанавливается на участках с постоянным током - см. пояснительную записку.

Обозначение	Код узла
410721-302	302

1. Оттяжка типа А-1 и АК-1 предназначены для участков переменного тока, оттяжка Б-1 - для участков постоянного тока.

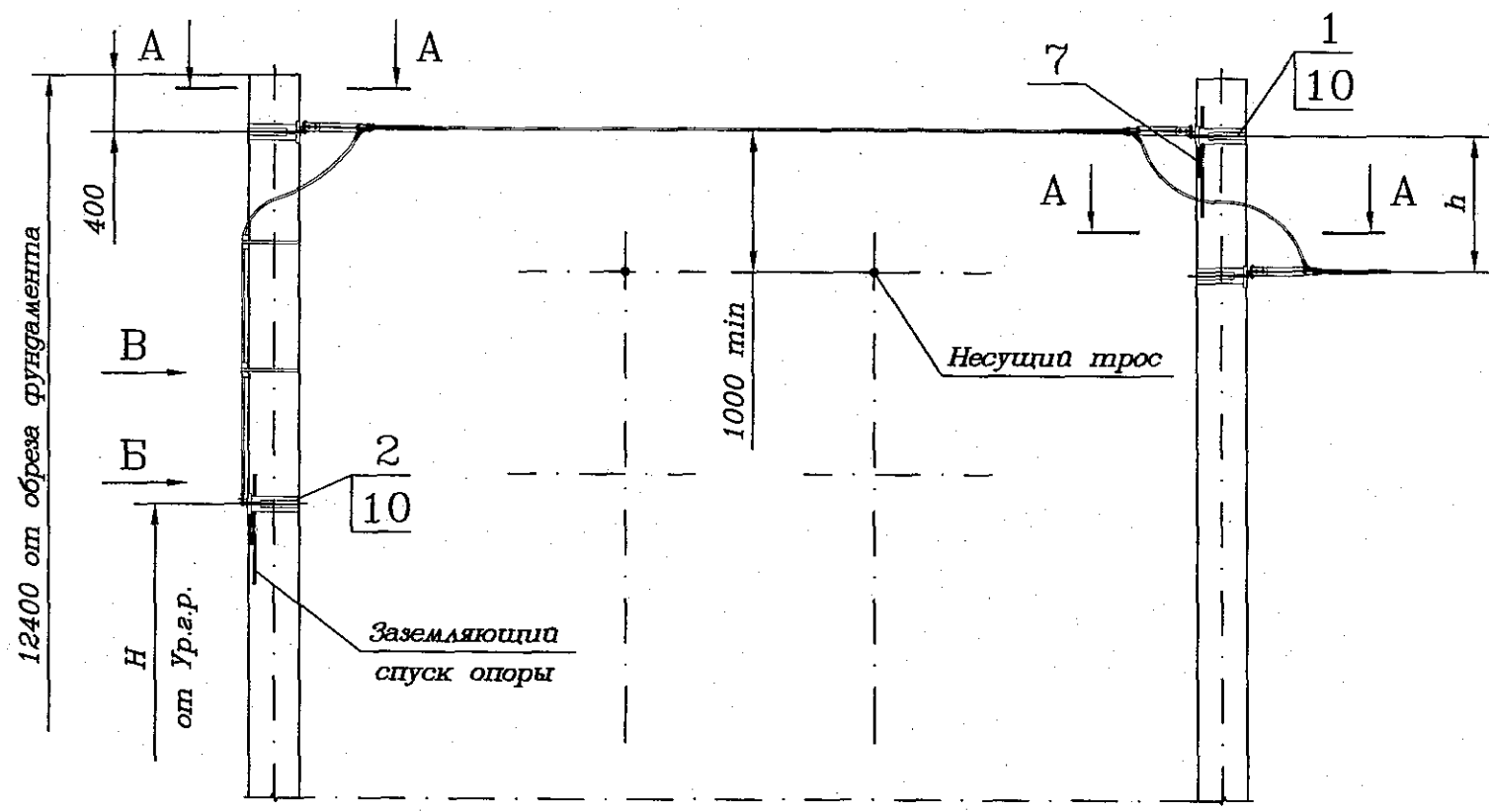
Инв. № подл. Подл. и дата Взам. инв. №

Изм.	Лист	№ докум.	Подп.	Дата	410721-302	Узел перехода двух кабельных линий на самостоятельных опорах
Разраб.	Орлов			02.11.2002		
Пров.	Грабенковская			02.11.2002		
Рук.	Смирнов			02.11.2002		
ГИП	Хорев			02.11.2002		
Н.контр.	Соловьева			15.11.07		
Нач.отд.	Степанов			02.11.02		

Лит.	Лист	Листов
		1

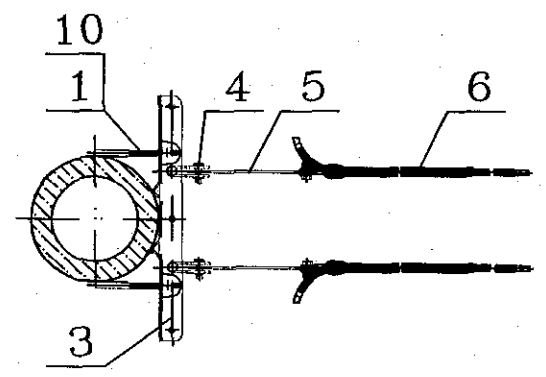
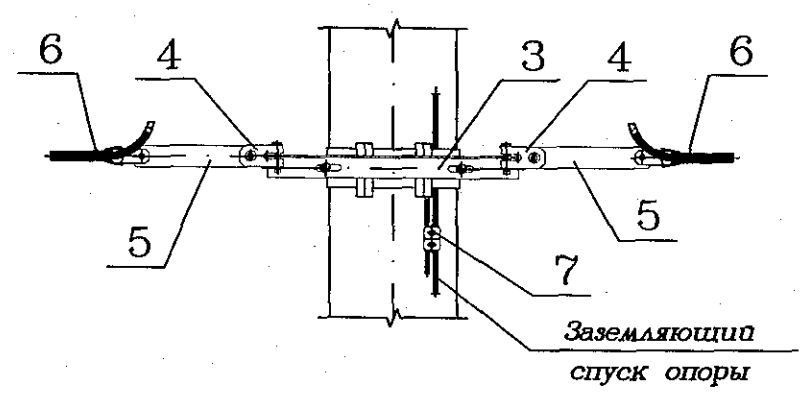
ГИПРОТРАНССИГНАЛСВЯЗь
ОАО «РОСЖЕЛДОРПРОЕКТ»

Альбом 2
410721



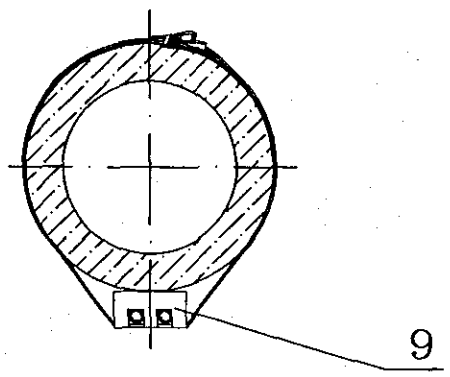
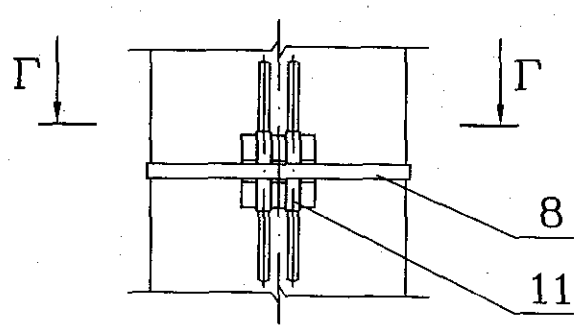
В(1:20)

А-А(1:20)



В(1:10)

Г-Г(1:10)



Поз.	Обозначение	Наименование	Кол.	Примечание
1	410721-02.0.00	Хомут	3	
2	-01	Хомут	1	
3	410721-19.0.00	Кронштейн анкерный	4	
4	410721-25.0.00	Скоба анкерочная малая	4	
5	410721-26.0.01	Планка	4	
6	НСО-...П-14	Зажим натяжной спиральный	4	*
		ТУ 3449-015-27560230-97		
7	АКС 728.30.000	Зажим плашечный	4	
		заземляющего провода		
		КС-066-1		
		ТУ 5264331-728-013393674-99		
8		Хомут ленточный	2	
		ТУ 3449-041-27560230-98		
9	ФК-2	Фиксатор кабеля	2	
10		Прокладка изолирующая	4	**
		под хомуты		
		ОСТ 32.171-2001		
11		Прокладка (обрезки изоляции кабеля)	4	

* Марка зажима определяется по проекту.

** Прокладка изолирующая устанавливается на участках с постоянным током - см. пояснительную записку.

Обозначение	Код узла
410721-303	303

H и h - задается в конкретном проекте на плане трассы кабеля.

Инв. N подл. Подп. и дата Взам. инв. N

Изм.	Лист	N докум.	Подп.	Дата
		Орлов		
		Грабенювская		
		Смирнов		
		Хорев		
		Соловьева		
		Степанов		

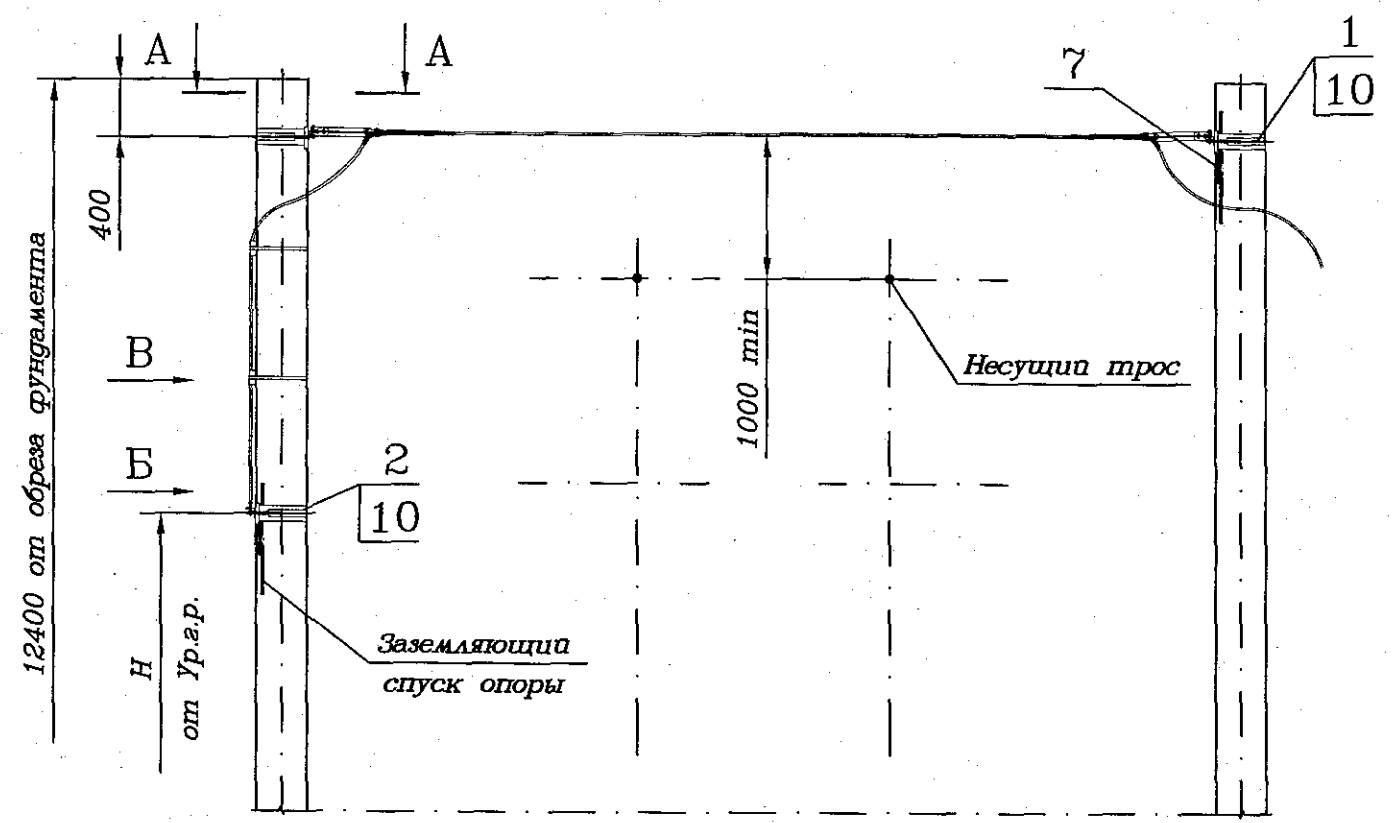
410721-303

Узел перехода ответвления от кабельной линии к зданию при расстоянии до него более 10 м

Лит.	Лист	Листов
	1	1

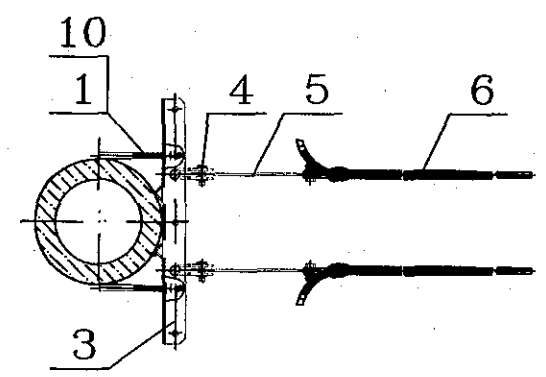
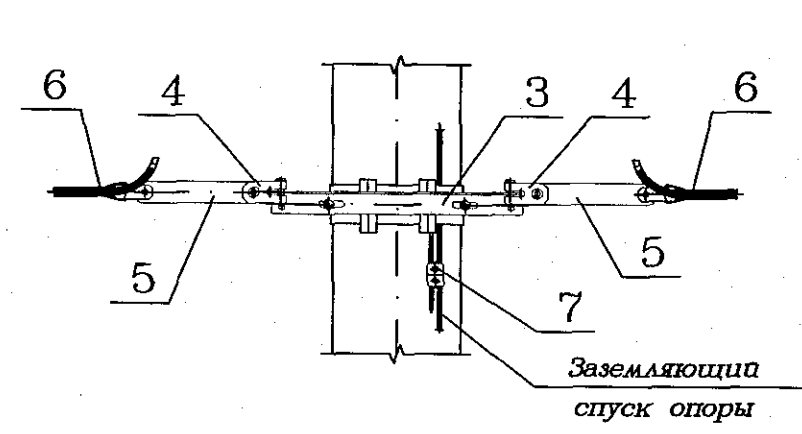
ГИПРОТРАНССИГНАЛСВЯЗЬ
ОАО «РОСЖЕЛДОРПРОЕКТ»

Альбом 2
410721



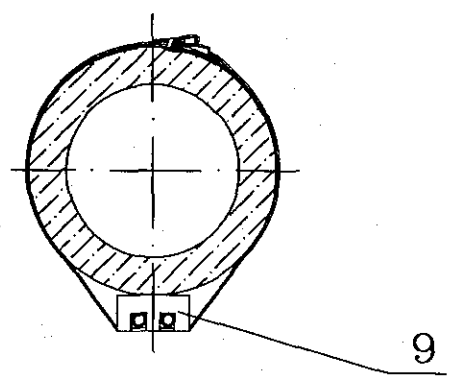
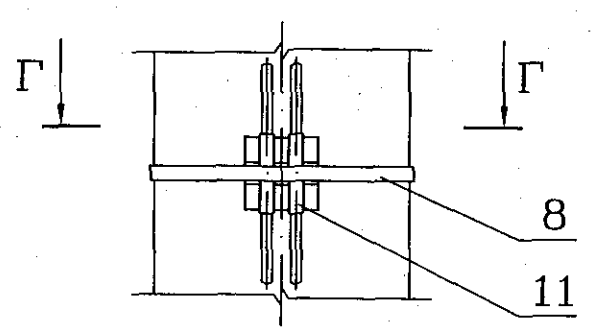
В(1:20)

А-А(1:20)



В(1:10)

Г-Г(1:10)



Поз.	Обозначение	Наименование	Кол.	Примечание
1	410721-02.0.00	Хомут	2	
2	-01	Хомут	1	
3	410721-19.0.00	Кронштейн анкерный	3	
4	410721-25.0.00	Скоба анкерочная малая	3	
5	410721-26.0.01	Планка	3	
6	НСО-...П-14	Зажим натяжной спиральный	3	*
		ТУ 3449-015-27560230-97		
7	АКС 728.30.000	Зажим плащечный	3	
		заземляющего провода		
		КС-066-1		
		ТУ 5264331-728-013393674-99		
8		Хомут ленточный	2	
		ТУ 3449-041-27560230-98		
9	ФК-2	Фиксатор кабеля	2	
10		Прокладка изолирующая	3	**
		под хомуты		
		ОСТ 32.171-2001		
11		Прокладка (обрезки изоляции кабеля)	4	

* Марка зажима определяется по проекту.

** Прокладка изолирующая устанавливается на участках с постоянным током - см. пояснительную записку.

Обозначение	Код узла
410721-304	304

H и h - задается в конкретном проекте на плане трассы кабеля.

Инв. № подл. Подп. и дата Взам. инв. №

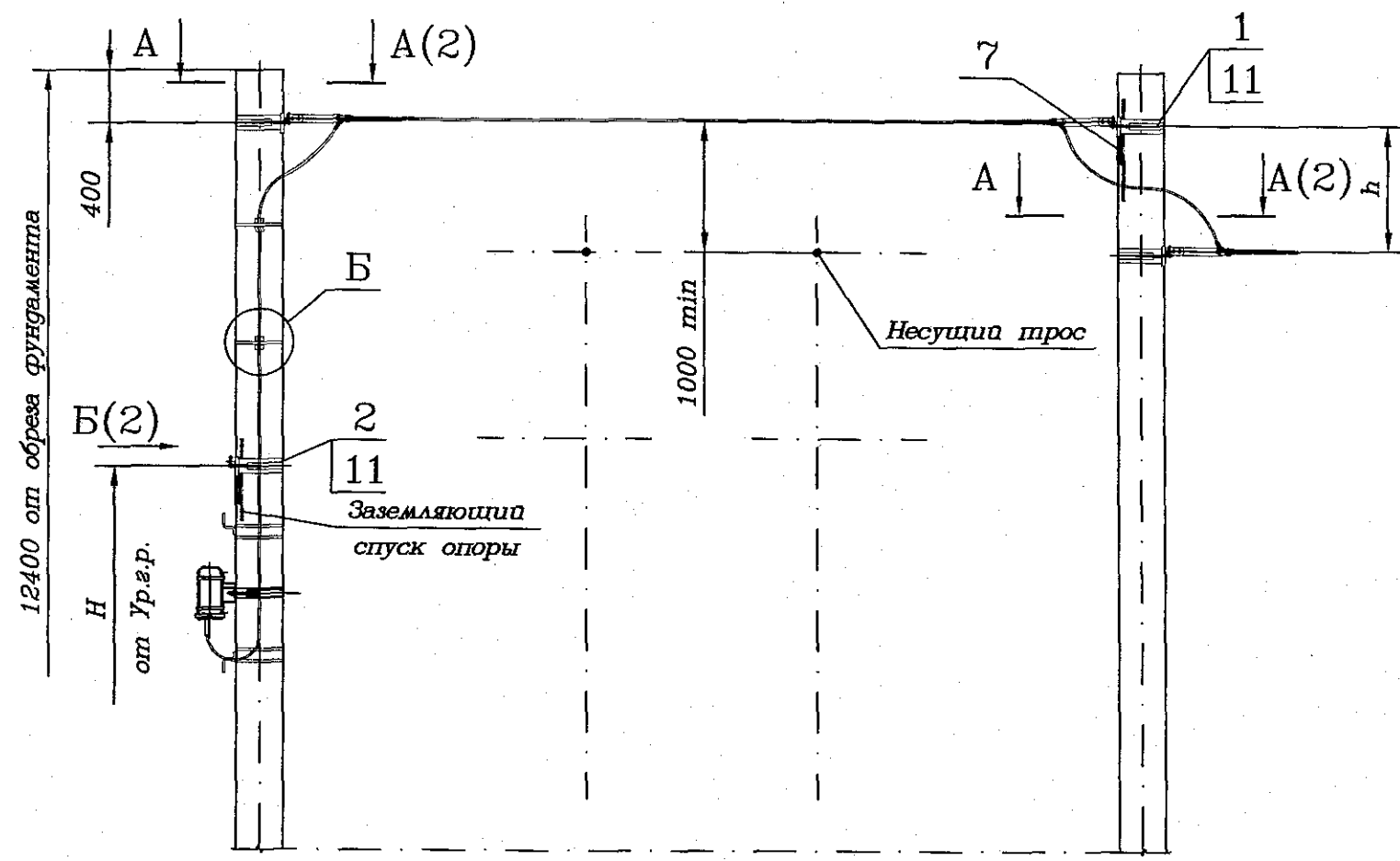
Изм.	Лист	№ докум.	Подп.	Дата
Разраб.	Орлов			22.11.2007
Пров.	Грабенювская			27.11.2007
Рук.	Смирнов			27.11.2007
ГИП	Хорев			25.11.2007
Н.контр.	Соловьева			25.11.07
Нач.отд.	Степанов			22.11.07

410721-304

Узел перехода ответвления от кабельной линии к зданию при расстоянии до него менее 10 м

Лит.	Лист	Листов
		1

ГИПРОТРАНССИГНАЛСВЯЗЬ
ОАО «РОСЖЕЛДОРПРОЕКТ»



Поз.	Обозначение	Наименование	Кол.	Примечание
1	410721-02.0.00	Хомут	3	
2	-01	Хомут	1	
3	410721-19.0.00	Кронштейн анкерный	4	
4	410721-22.0.00	Кронштейн для запаса кабеля	2	
5	410721-25.0.00	Скоба анкерочная малая	5	
6	410721-26.0.01	Планка	5	
7	НСО-...П-14	Зажим натяжной спиральный	5	*
		ТУ 3449-015-27560230-97		
8	АКС 728.30.000	Зажим плашечный	4	
		заземляющего провода		
		КС-066-1		
		ТУ 5264331-728-013393674-99		
9		Хомут ленточный	6	
		ТУ 3449-041-27560230-98		
10	ФК-1	Фиксатор кабеля	2	
11		Прокладка изолирующая	4	**
		под хомуты		
		ОСТ 32.171-2001		
12		Прокладка (обрезки изоляции кабеля)	2	
13		Проволока стальная 2,5	2,0	м
		ГОСТ 15892-70		
14		Муфта разветвительная	1	***

* Марка зажима определяется по проекту.
 ** Прокладка изолирующая устанавливается на участках с постоянным током - см. пояснительную записку.
 *** Тип муфты и установка определяется по проекту.

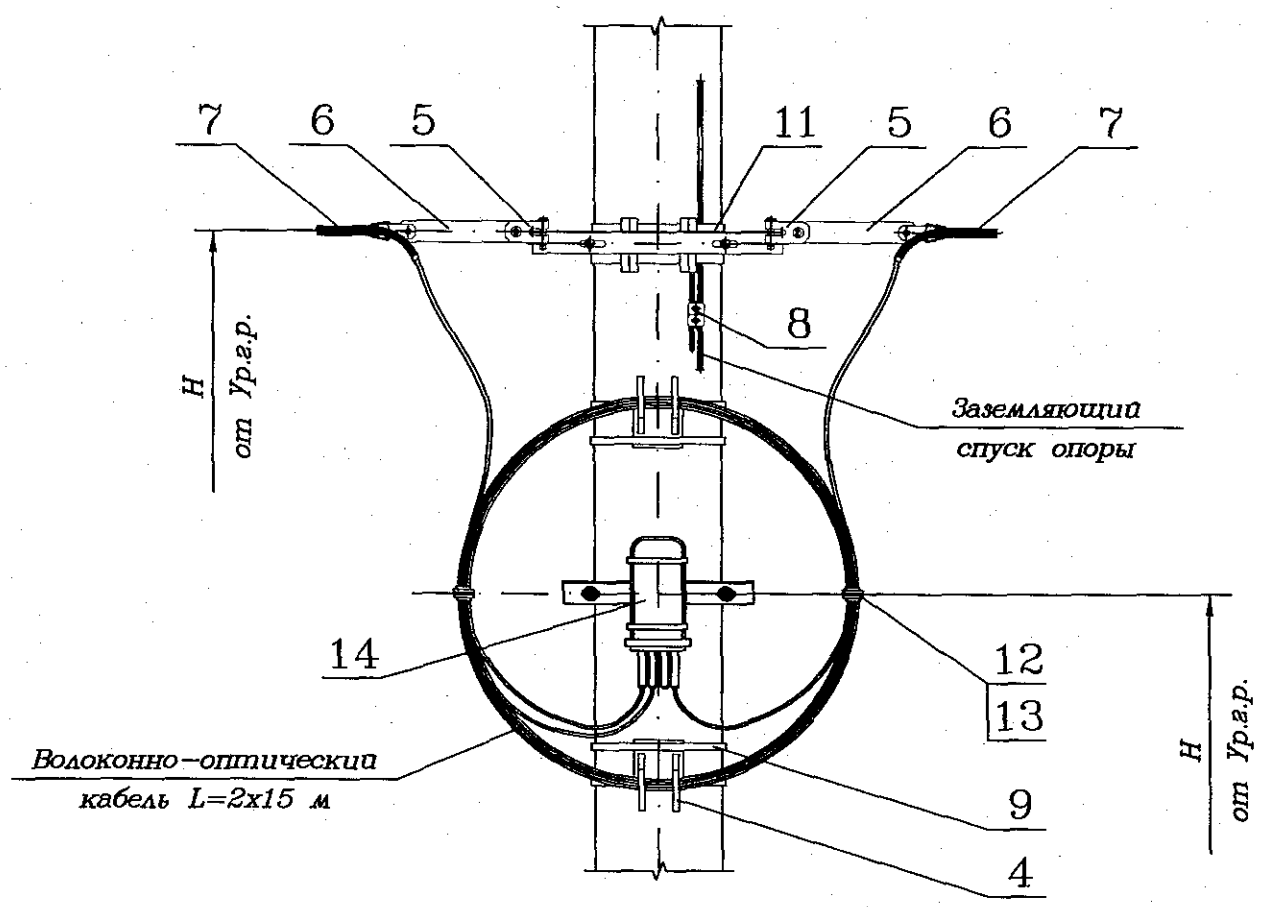
H и h - задается в конкретном проекте на плане трассы кабеля.

Обозначение	Код узла
410721-305	305

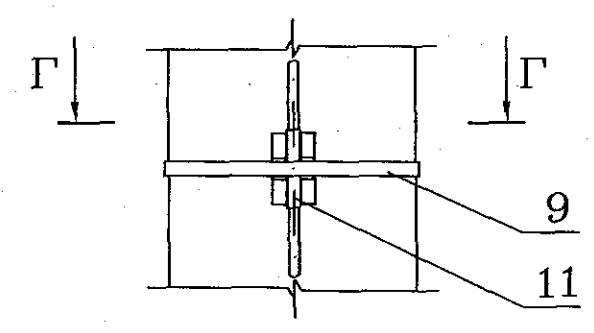
				410721-305		
Изм. Лист	N докум.	Подп.	Дата	Лит.	Лист	Листов
Разраб.	Орлов	<i>Орлов</i>	22.11.2007		1	2
Пров.	Грабенюк	<i>Грабенюк</i>	22.11.2007	Узел перехода ответвления от разветвительной муфты к зданию при расстоянии до него более 10 м		
Рук.	Смирнов	<i>Смирнов</i>	22.11.2007			
ГИП	Хорев	<i>Хорев</i>	22.11.2007			
Н.контр.	Соловьева	<i>Соловьева</i>	22.11.2007			
Нач.отд.	Степанов	<i>Степанов</i>	22.11.2007			
				ГИПРОТРАНССИГНАЛСВЯЗЬ ОАО «РОСЖЕЛДОРПРОЕКТ»		

Ив. N подл.	Подп. и дата	Взам. инв. N

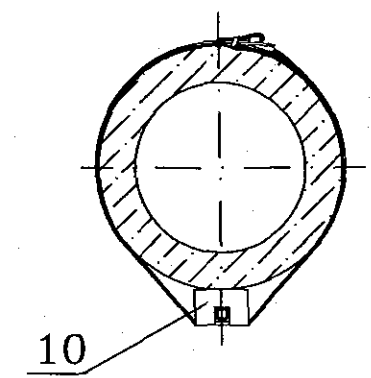
Б(1:20)(1)



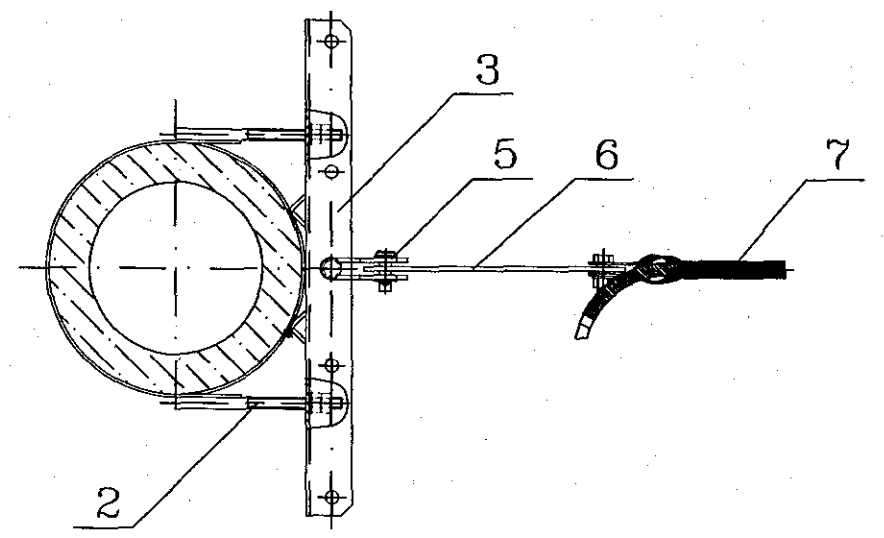
В(1:10)(1)



Г-Г(1:10)



А-А(1:10)(1)



Инв. № подл.	Подп. и дата	Взам. инв. №

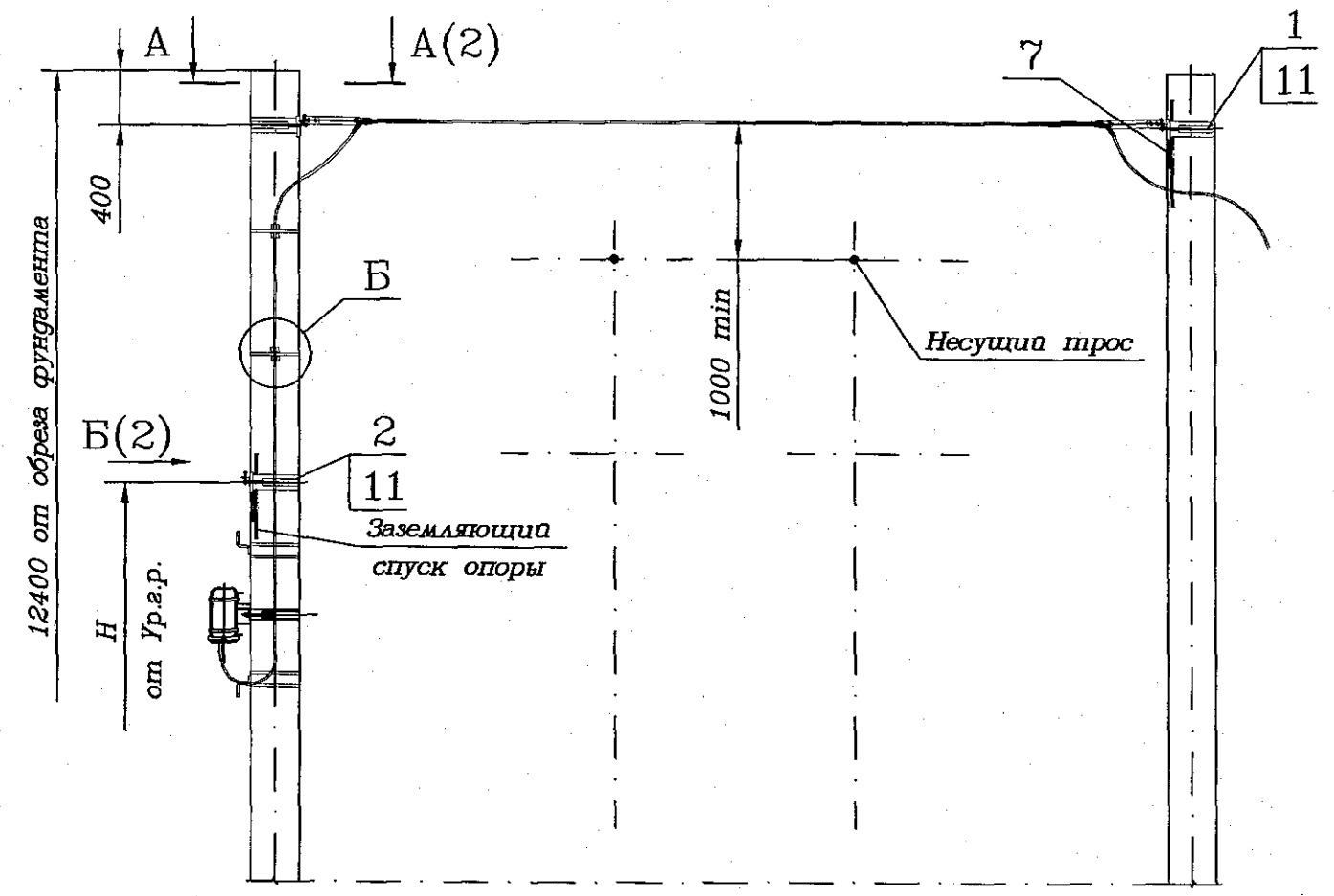
Изм.	Лист	№ докум.	Подп.	Дата

410721-305

Лист
2

410721 АЛБОМ 2

Инв. N подл. Подп. и дата Взам. инв. N



Обозначение	Код узла
410721-306	306

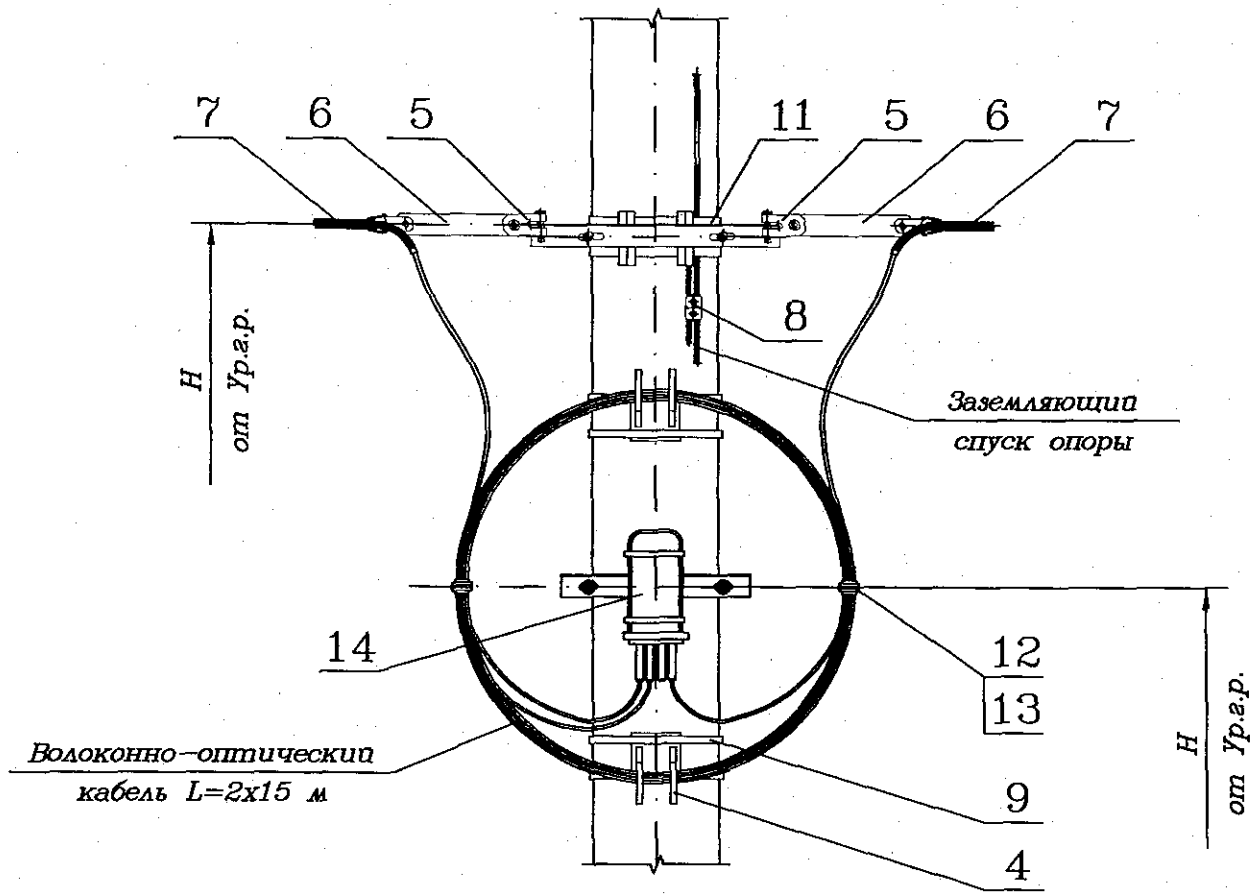
Поз.	Обозначение	Наименование	Кол.	Примечание
1	410721-02.0.00	Хомут	2	
2	-01	Хомут	1	
3	410721-19.0.00	Кронштейн анкерный	3	
4	410721-22.0.00	Кронштейн для запаса кабеля	2	
5	410721-25.0.00	Скоба анкерочная малая	4	
6	410721-26.0.01	Планка	4	
7	НСО-...П-14	Зажим натяжной спиральный	4	*
		ТУ 3449-015-27560230-97		
8	АКС 728.30.000	Зажим плашечный заземляющего провода	4	
		КС-066-1		
		ТУ 5264331-728-013393674-99		
9		Хомут ленточный	6	
		ТУ 3449-041-27560230-98		
10	ФК-1	Фиксатор кабеля	2	
11		Прокладка изолирующая под хомуты	3	**
		ОСТ 32.171-2001		
12		Прокладка (обрезки изоляции кабеля)	2	
13		Проволока стальная 2,5	2,0 м	
		ГОСТ 15892-70		
14		Муфта разветвительная	1	***

* Марка зажима определяется по проекту.
 ** Прокладка изолирующая устанавливается на участках с постоянным током - см. пояснительную записку.
 *** Тип муфты и установка определяется по проекту.

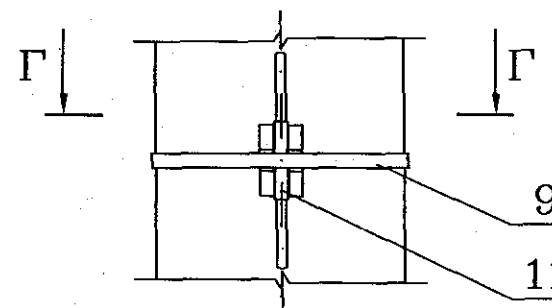
Н - задается в конкретном проекте на плане трассы кабеля.

Изм. Лист N докум. Подп. Дата					410721-306			
Разраб.	Орлов	С.И.Орлов	01.11.2007	Лит.				Лист
Пров.	Грабенковская	С.И.Орлов	01.11.2007	Узел перехода ответвления от разветвительной муфты к зданию при расстоянии до него менее 10 м			1	2
Рук.	Смирнов	С.И.Орлов	01.11.2007					
ГИП	Хорев	С.И.Орлов	01.11.2007					
Н.контр.	Соловьева	С.И.Орлов	01.11.2007					
Нач.отд.	Степанов	С.И.Орлов	01.11.2007				ГИПРОТРАНССИГНАЛСВЯЗЬ ОАО «РОСЖЕЛДОРПРОЕКТ»	

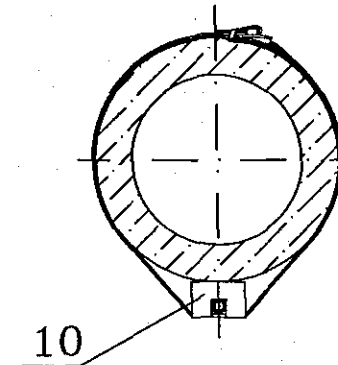
Б(1:20)(1)



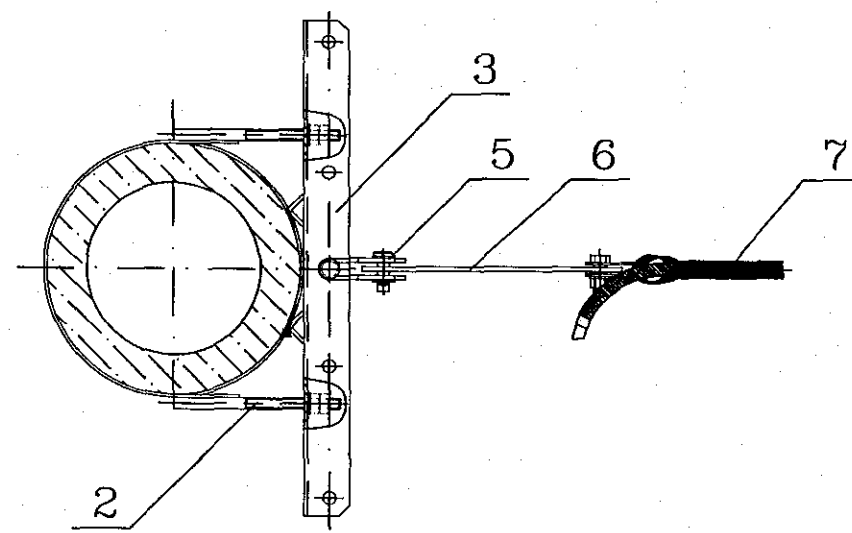
В(1:10)(1)



Г-Г(1:10)



А-А(1:10)(1)



410721 Альбом 2

Инв. N подл.	Подп. и дата	Взам. инв. N

Изм.	Лист N	докум.	Подп.	Дата

410721-306

Лист
2

Формат А3

Альбом 2

410721

Инв. № подл.	Подп. и дата	Взам. инв. №

Обозначение	Код узла	База ригеля L, мм	Количество перекрывае- мых путей
410721-307	307	450	3
-01	307-1		4
-02	307-2		5
-03	307-3		6
-04	307-4		7
-05	307-5	740	8
-06	307-6		3
-07	307-7		4
-08	307-8		5
-09	307-9		6
-10	307-10		7
-11	307-11		8

1. Н - задается в конкретном проекте на плане трассы кабеля.
2. Кронштейны поз. 2 устанавливаются над опорой контактной сети и над каждой контактной подвеской.
3. Схемы установки оттяжек см. черт. 410721-ТЧ2.

410721-307					
Изм. Лист	№ докум.	Подп.	Дата	Узел перехода кабельной линии по жесткой поперечине	
Разраб.	Орлов	<i>Орлов</i>	02.11.2007		
Пров.	Грабенюк	<i>Грабенюк</i>	11.11.2007		
Рук.	Смирнов	<i>Смирнов</i>	17.11.2007		
ГИП	Хорев	<i>Хорев</i>	15.11.2007		
Н.контр.	Соловьева	<i>Соловьева</i>	15.11.07	Лит. Лист Листов 1 4	
Нач.отд.	Степанов	<i>Степанов</i>	1.11.07		
				ГИПРОТРАНСИГНАЛСВЯЗЬ ОАО «РОСЖЕЛДОРПРОЕКТ»	

Поз.	Обозначение	Наименование	Кол. на исполн. 410721-307-											Примечание		
			-	01	02	03	04	05	06	07	08	09	10		11	
1	410721-02.0.00	Хомут	2	2	2	2	2	2	2	2	2	2	2	2	2	
2	410721-09.0.00	Кронштейн подвесной	5	6	7	8	9	10								
	-01	Кронштейн подвесной								5	6	7	8	9	10	
3	410721-19.0.00	Кронштейн анкерный	2	2	2	2	2	2	2	2	2	2	2	2	2	
4	410721-25.0.00	Скоба анкерочная малая	2	2	2	2	2	2	2	2	2	2	2	2	2	
5	410721-26.0.01	Планка	2	2	2	2	2	2	2	2	2	2	2	2	2	
6	410721-28.0.00	Болт крюковой	10	12	14	16	18	20	10	12	14	16	18	20		
7	НСО-...П-14	Зажим натяжной спиральный	2	2	2	2	2	2	2	2	2	2	2	2	2	*
		ТУ 3449-015-27560230-97														
8	01.ВН-95-00-00	Зажим поддерживающий ЗП-...	5	6	7	8	9	10	5	6	7	8	9	10		*
		ТУ 3185-003-01393622-95														
9	ТОО-041-00	Зажим поддерживающий	5	6	7	8	9	10	5	6	7	8	9	10		*
		модернизированный ЗПМ-...														
		ТУ 3185-002-44338317-2000														
10	ПСО-...П-13	Зажим поддерживающий ПСО	5	6	7	8	9	10	5	6	7	8	9	10		*
		ТУ 3449-016-27560230-97														
11	АКС 728.30.000	Зажим плашечный	2	2	2	2	2	2	2	2	2	2	2	2	2	
		заземляющего провода														
		КС-066-1														
		ТУ 5264331-728-013393674-99														
12		Прокладка изолирующая	2	2	2	2	2	2	2	2	2	2	2	2	2	**
		под хомуты														
		ОСТ 32.171-2001														
13		Хомут ленточный	2	2	2	2	2	2	2	2	2	2	2	2	2	
		ТУ 3449-041-27560230-98														
14	ФК-1	Фиксатор кабеля	2	2	2	2	2	2	2	2	2	2	2	2	2	
15	ТЭАП 7.501-1-14	Оттяжка анкерная	2	2	2	2	2	2	2	2	2	2	2	2	2	
		компенсированная АК-1														
16		Прокладка (обрезки изоляции кабеля)	2	2	2	2	2	2	2	2	2	2	2	2	2	

* Тип и марка зажима определяется по проекту.

** Прокладка изолирующая устанавливается на участках с постоянным током - см. пояснительную записку.

Изм.	Лист	N докум.	Подп.	Дата

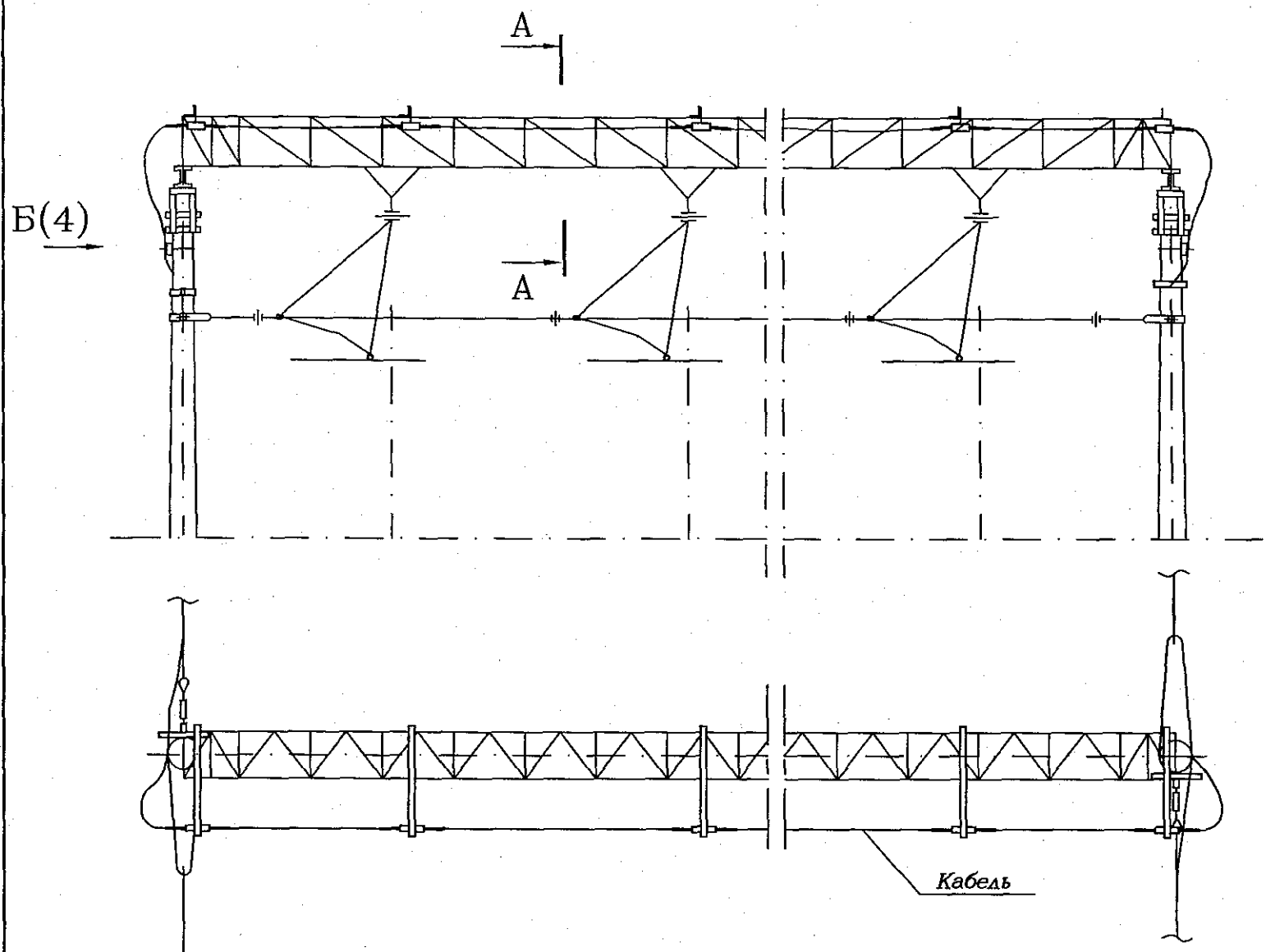
410721-307

Лист

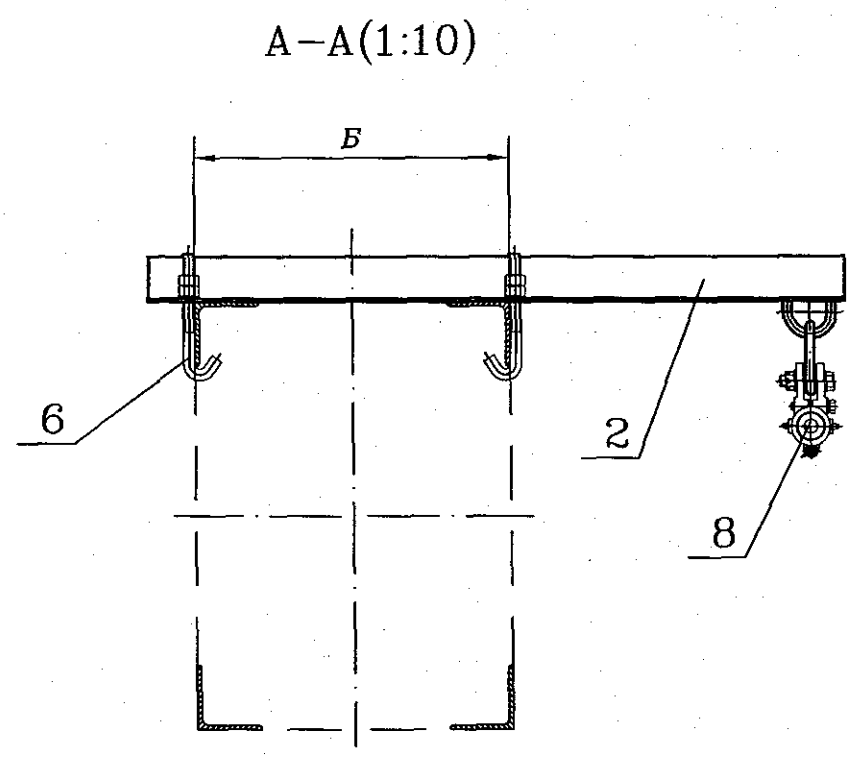
2

Формат А3

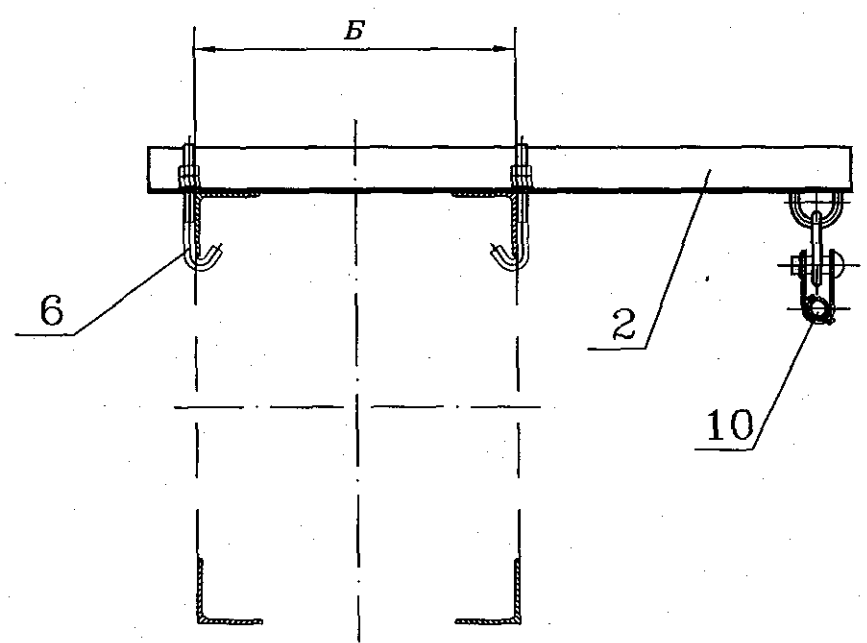
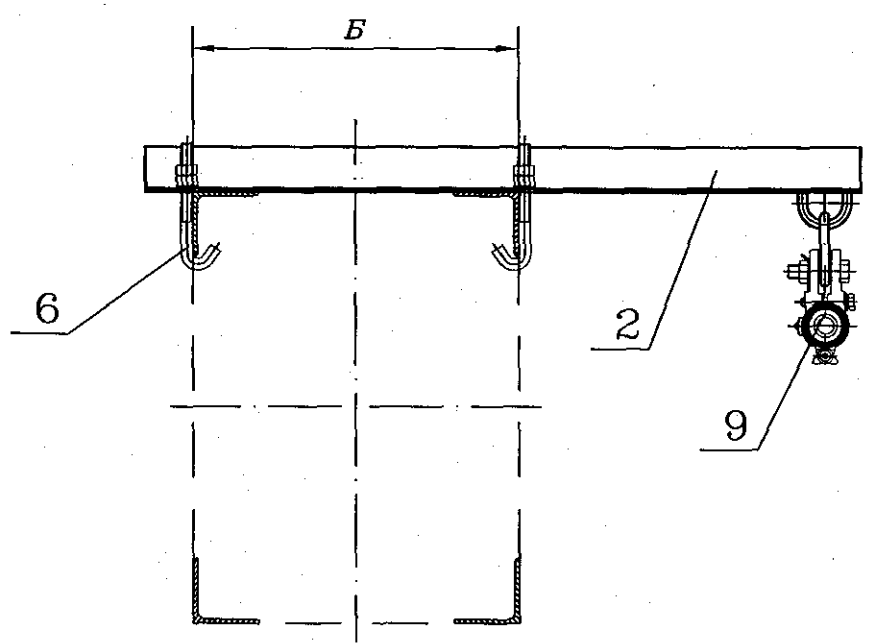
410721 АЛБОМ 2



А-А(1:10) Вариант



А-А(1:10) Вариант



Инв. N подл.	Подп. и дата	Взам. инв. N

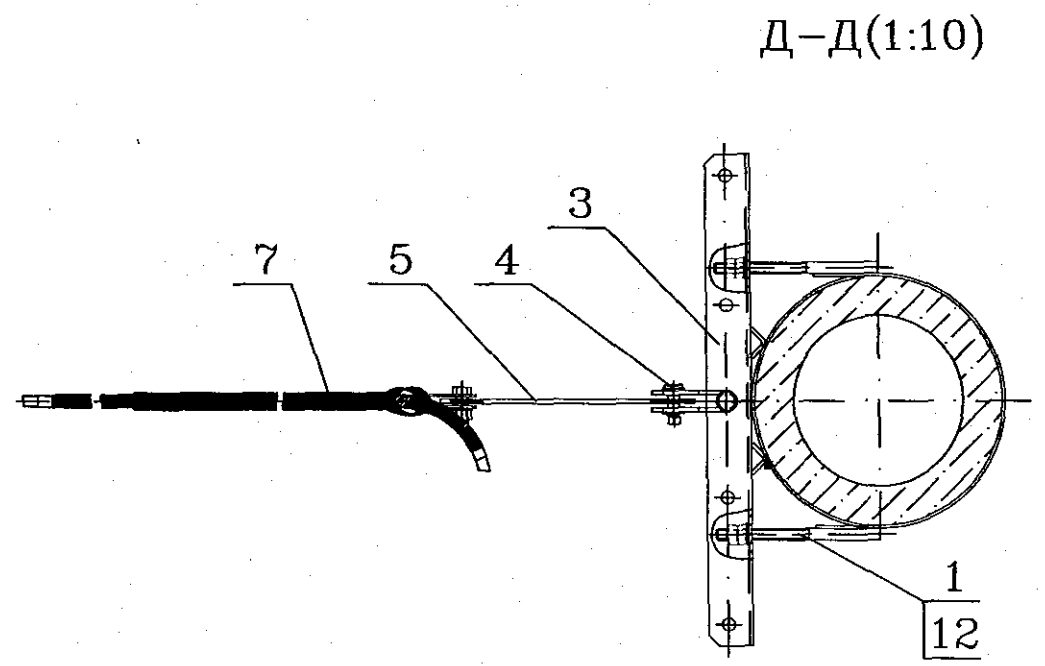
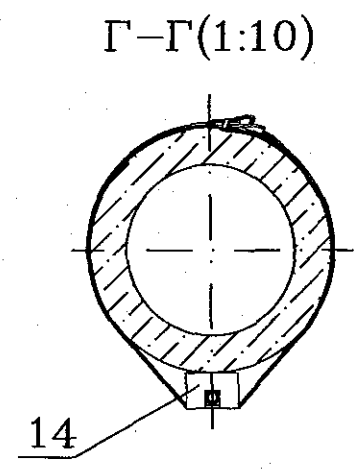
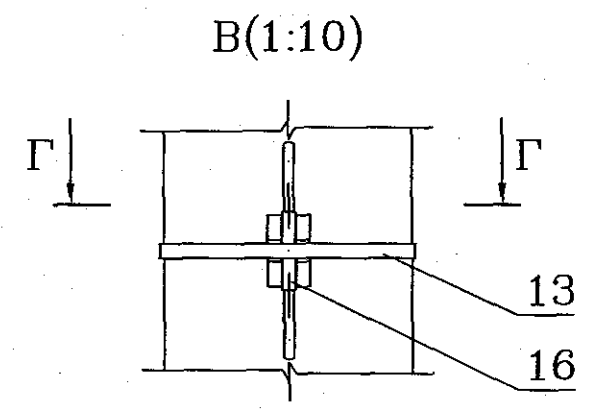
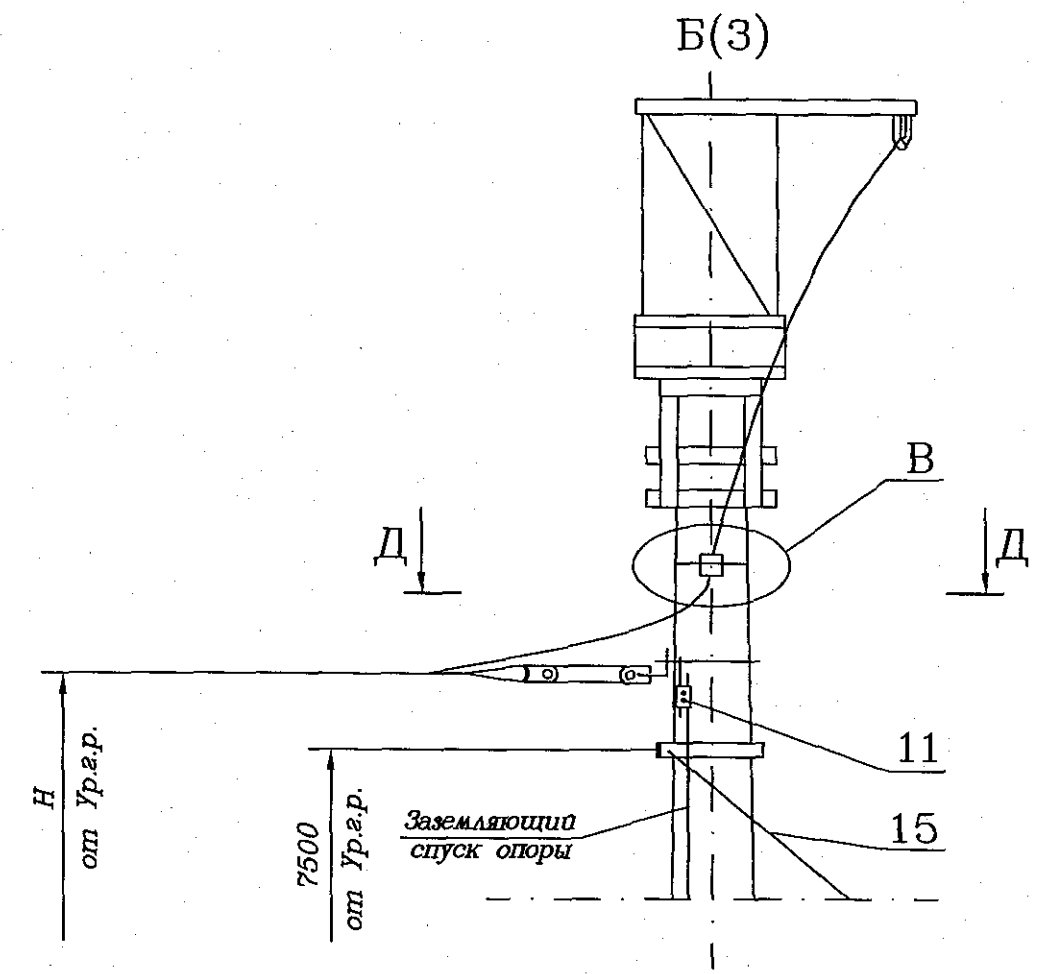
Изм.	Лист	N докум.	Подп.	Дата

410721-307

Лист 3

Формат А3

410721 Альбом 2



Инв. N подл.	Подп. и дата	Взам. инв. N

Изм.	Лист	N докум.	Подп.	Дата

410721-307

Лист 4

Формат А3

410721 АЛБОМ 2

Обозначение	Код узла	База ригеля L, мм	Количество перекрывае- мых путей
410721-308	308	450	3
-01	308-1		4
-02	308-2		5
-03	308-3		6
-04	308-4		7
-05	308-5		8
-06	308-6	740	3
-07	308-7		4
-08	308-8		5
-09	308-9		6
-10	308-10		7
-11	308-11		8

1. Н - задается в конкретном проекте на плане трассы кабеля.
2. Кронштейны поз. 2 устанавливаются над опорой контактной сети и над каждой контактной подвеской.
3. Схемы установки оттяжек см. черт. 410721-ТЧ2.

Инв. № подл.	Подп. и дата	Взам. инв. №

410721-308				
Изм.	Лист	№ докум.	Подп.	Дата
Разраб.	Орлов	орлов	орлов	02.11.2007
Пров.	Грабенковская	Грабенковская	Грабенковская	2.11.2007
Рук.	Смирнов	Смирнов	Смирнов	2.11.2007
ГИП	Хорев	Хорев	Хорев	5.11.2007
Н.контр.	Соловьева	Соловьева	Соловьева	15.11.07
Нач.отд.	Степанов	Степанов	Степанов	2.11.07
Узел перехода двух кабельных линии по жесткой поперечине				
ГИПРОТРАНССИГНАЛСВЯЗЬ ОАО «РОСЖЕЛДОРПРОЕКТ»				

Поз.	Обозначение	Наименование	Кол. на исполн. 410721-308-											Примечание		
			-	01	02	03	04	05	06	07	08	09	10		11	
1	410721-02.0.00	Хомут	2	2	2	2	2	2	2	2	2	2	2	2	2	
2	410721-14.0.00	Кронштейн подвесной	5	6	7	8	9	10								
	-01	Кронштейн подвесной							5	6	7	8	9	10		
3	410721-19.0.00	Кронштейн анкерный	2	2	2	2	2	2	2	2	2	2	2	2	2	
4	410721-25.0.00	Скоба анкерочная малая	2	2	2	2	2	2	2	2	2	2	2	2	2	
5	410721-26.0.01	Планка	2	2	2	2	2	2	2	2	2	2	2	2	2	
6	410721-28.0.00	Болт крюковой	10	12	14	16	18	20	10	12	14	16	18	20		
7	НСО-...П-14	Зажим натяжной спиральный	4	4	4	4	4	4	4	4	4	4	4	4	4	*
		ТУ 3449-015-27560230-97														
8	01.ВН-95-00-00	Зажим поддерживающий ЗП-...	10	12	14	16	18	20	10	12	14	16	18	20		*
		ТУ 3185-003-01393622-95														
9	ТОО-041-00	Зажим поддерживающий	10	12	14	16	18	20	10	12	14	16	18	20		*
		модернизированный ЗПМ-...														
		ТУ 3185-002-44338317-2000														
10	ПСО-...П-13	Зажим поддерживающий ПСО	10	12	14	16	18	20	10	12	14	16	18	20		*
		ТУ 3449-016-27560230-97														
11	АКС 728.30.000	Зажим плашечный	2	2	2	2	2	2	2	2	2	2	2	2	2	
		заземляющего провода														
		КС-066-1														
		ТУ 5264331-728-013393674-99														
12		Прокладка изолирующая	2	2	2	2	2	2	2	2	2	2	2	2	2	**
		под хомуты														
		ОСТ 32.171-2001														
13		Хомут ленточный	2	2	2	2	2	2	2	2	2	2	2	2	2	
		ТУ 3449-041-27560230-98														
14	ФК-2	Фиксатор кабеля	2	2	2	2	2	2	2	2	2	2	2	2	2	
15	ТЭАП 7.501-1-14	Оттяжка анкерная	2	2	2	2	2	2	2	2	2	2	2	2	2	
		компенсированная АК-1														
16		Прокладка (обрезки изоляции кабеля)	4	4	4	4	4	4	4	4	4	4	4	4	4	

* Тип и марка зажима определяется по проекту.

** Прокладка изолирующая устанавливается на участках с постоянным током - см. пояснительную записку.

Изм.	Лист	N докум.	Подп.	Дата

410721-308

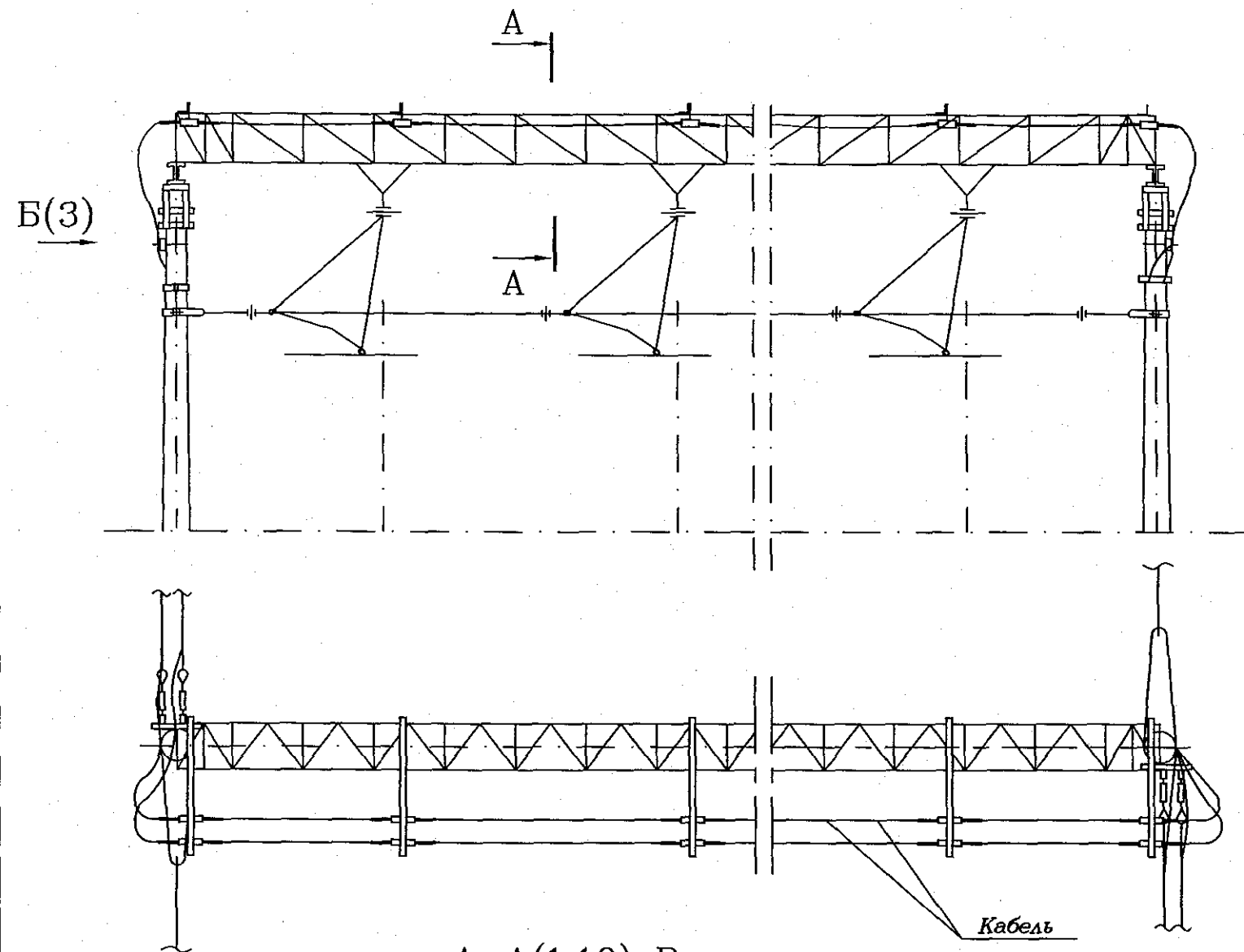
Лист

2

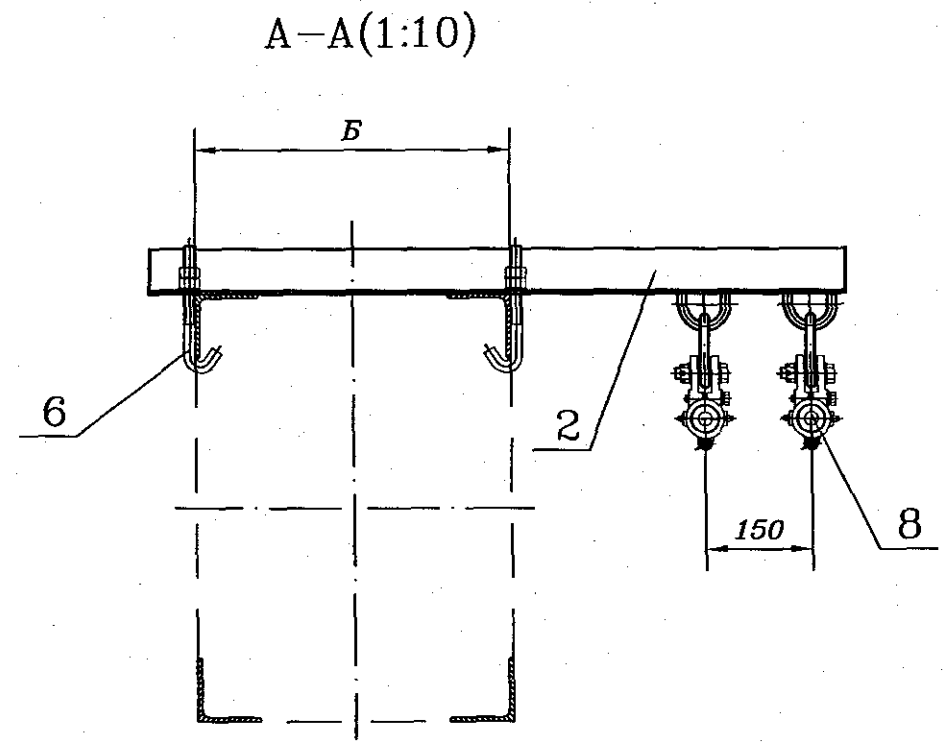
Формат А3

Альбом 2

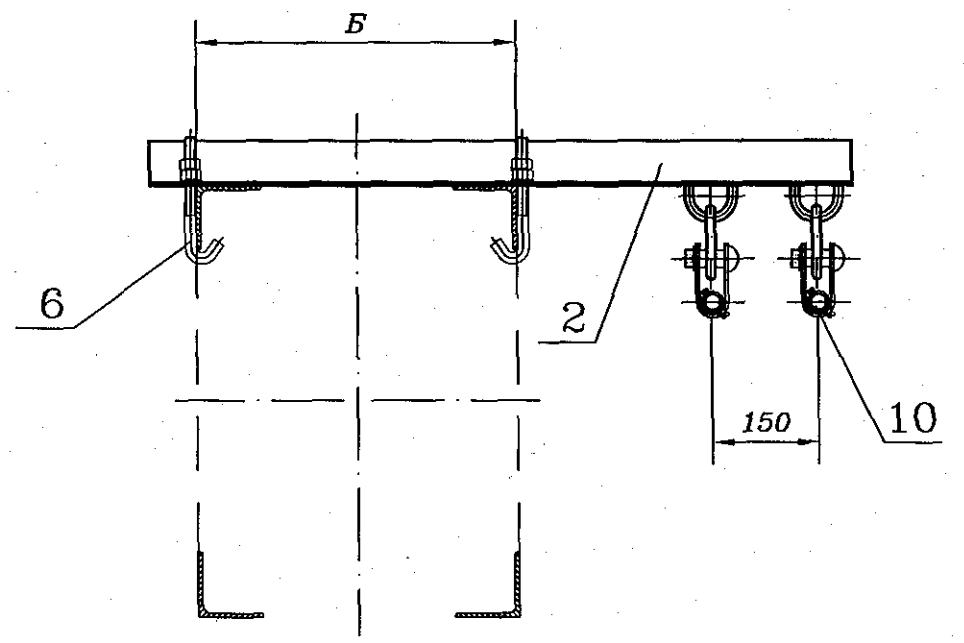
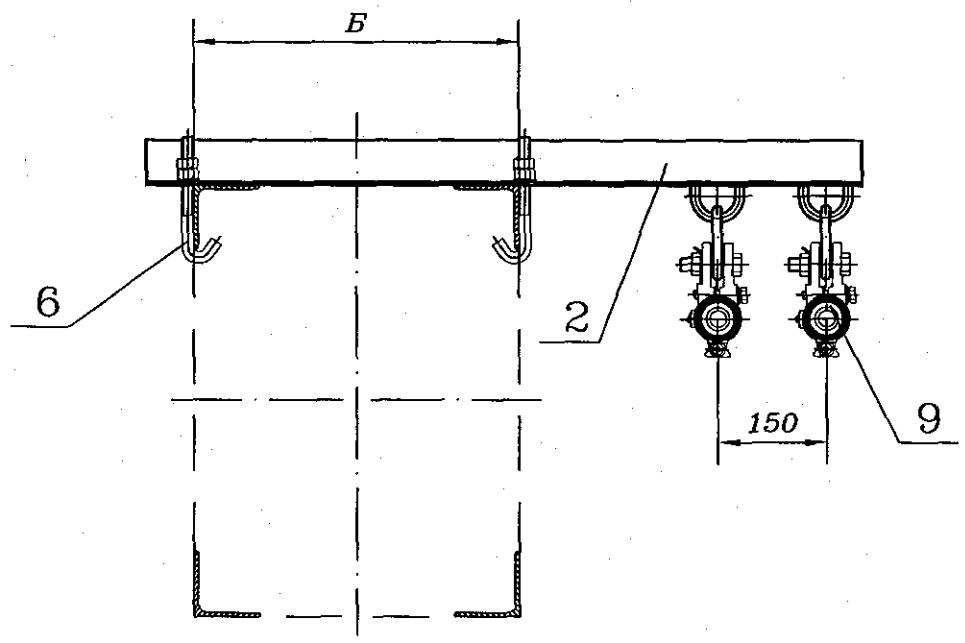
410721



А-А(1:10) Вариант



А-А(1:10) Вариант



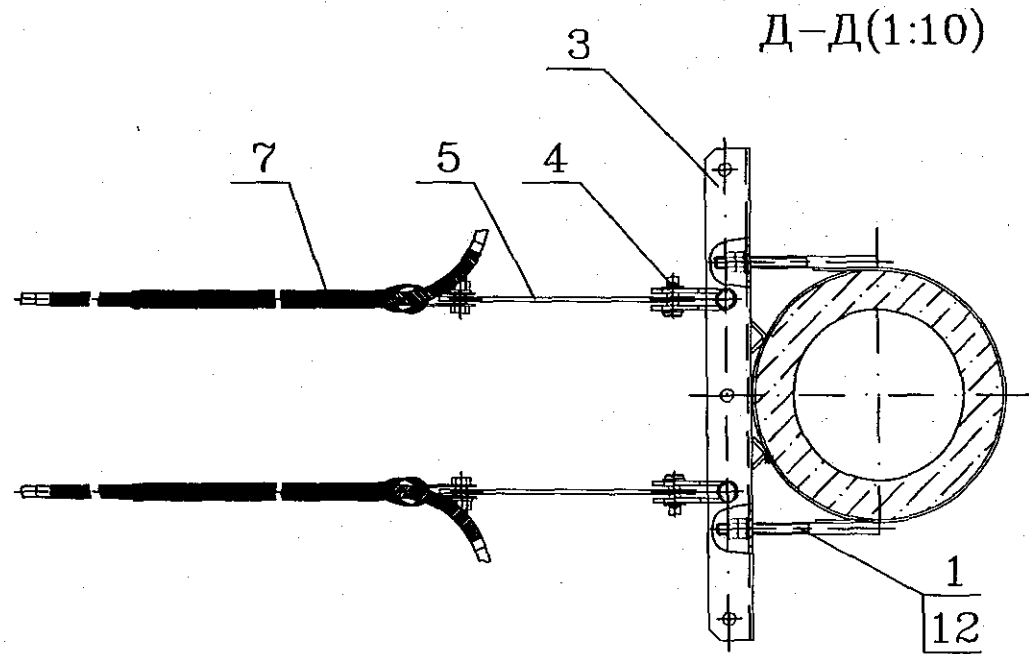
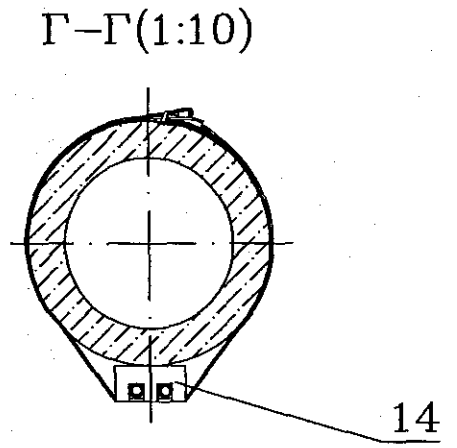
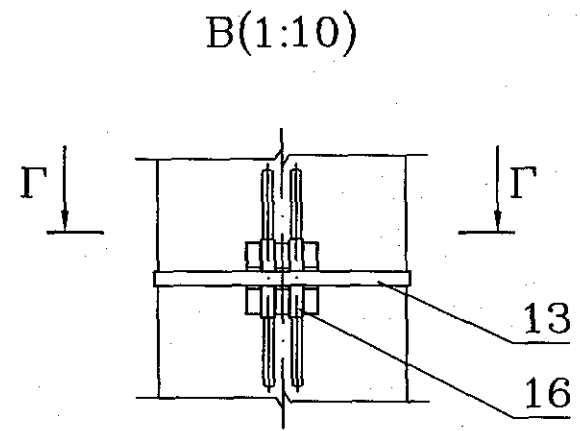
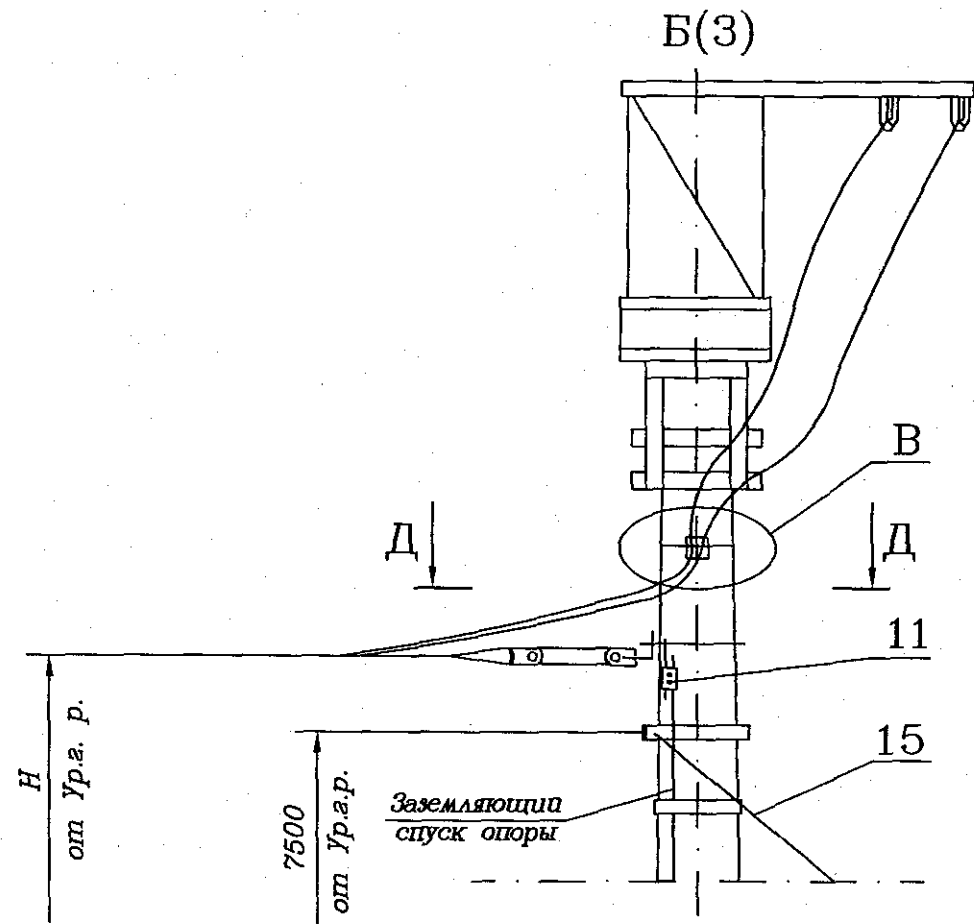
Инв. N подл.	Подп. и дата	Взам. инв. N

Изм.	Лист	N докум.	Подп.	Дата

410721-308

Лист 3

Формат А3



Ив. N подл.	Подп. и дата	Взам. инв. N

Изм.	Лист	N докум.	Подп.	Дата

410721-308

Лист 4

Альбом 2

410721

Обозначение	Код узла	База ригеля L, мм	Количество перекрывае- мых путей
410721-309	309	450	3
-01	309-1		4
-02	309-2		5
-03	309-3		6
-04	309-4		7
-05	309-5		8
-06	309-6	740	3
-07	309-7		4
-08	309-8		5
-09	309-9		6
-10	309-10		7
-11	309-11		8

1. Н – задается в конкретном проекте на плане трассы кабеля.
2. Кронштейны поз. 2 устанавливаются над опорой контактной сети и над каждой контактной подвеской.

Ивв. N подл.	Подп. и дата	Взам. инв. N

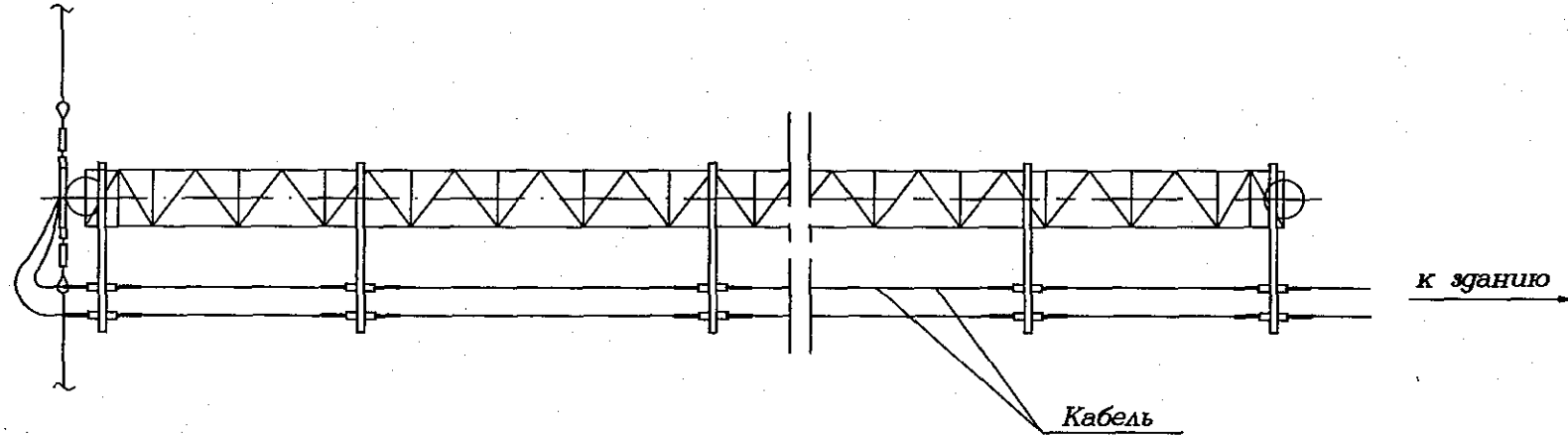
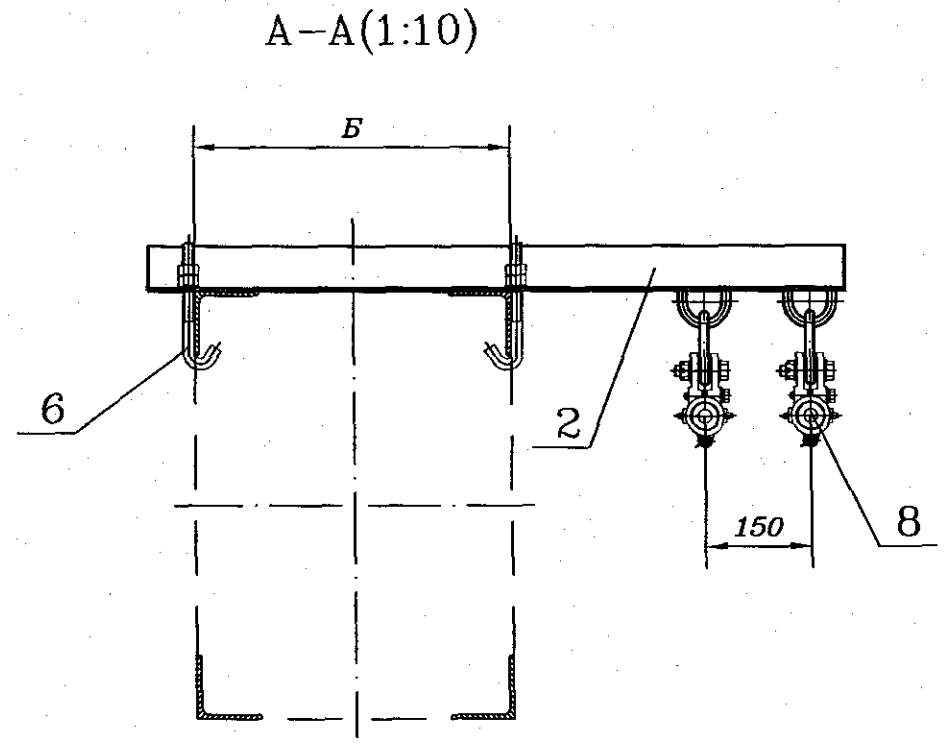
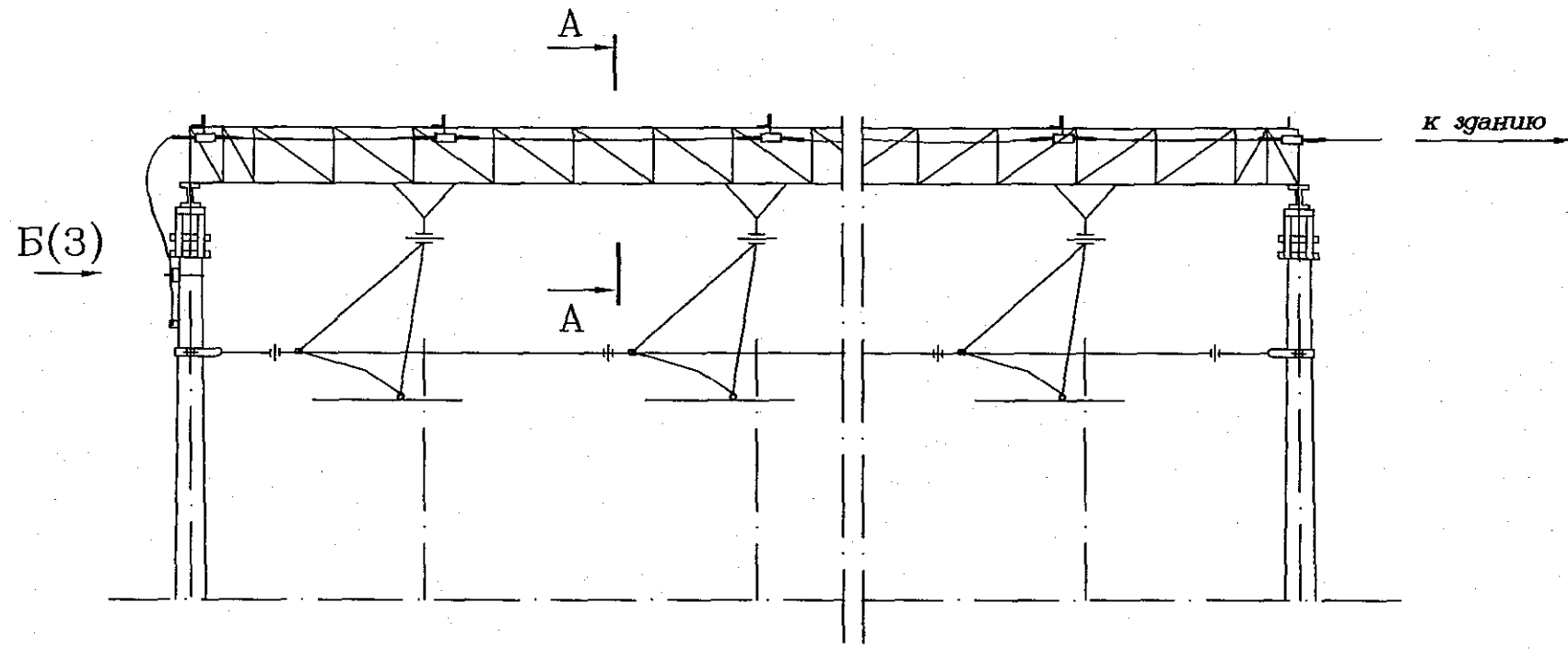
					410721-309		
Изм.	Лист	N докум.	Подп.	Дата			
Разраб.	Орлов		<i>Орлов</i>	02.11.2007			
Пров.	Грабенювская		<i>Грабенювская</i>	02.11.2007	Лит.	Лист	Листов
Рух.	Смирнов		<i>Смирнов</i>	02.11.2007		1	4
ГИП	Хорев		<i>Хорев</i>	05.11.2007	Узел перехода ответвления от кабельной линии по жесткой поперечине к зданию при расстоянии до него менее 10 м		
Н.контр.	Соловьева		<i>Соловьева</i>	05.11.07			
Нач.отд.	Степанов		<i>Степанов</i>	02.11.07			
					ГИПРОТРАНСИГНАЛСВЯЗЬ ОАО «РОСЖЕЛДОРПРОЕКТ»		

410721 Альбом 2

Инв. N подл. Подп. и дата Взам. инв. N

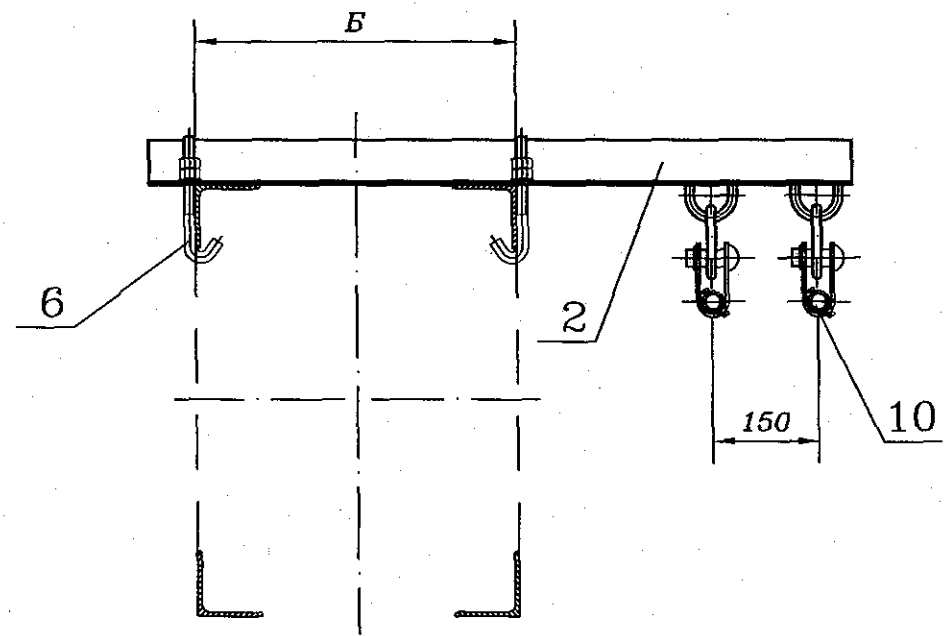
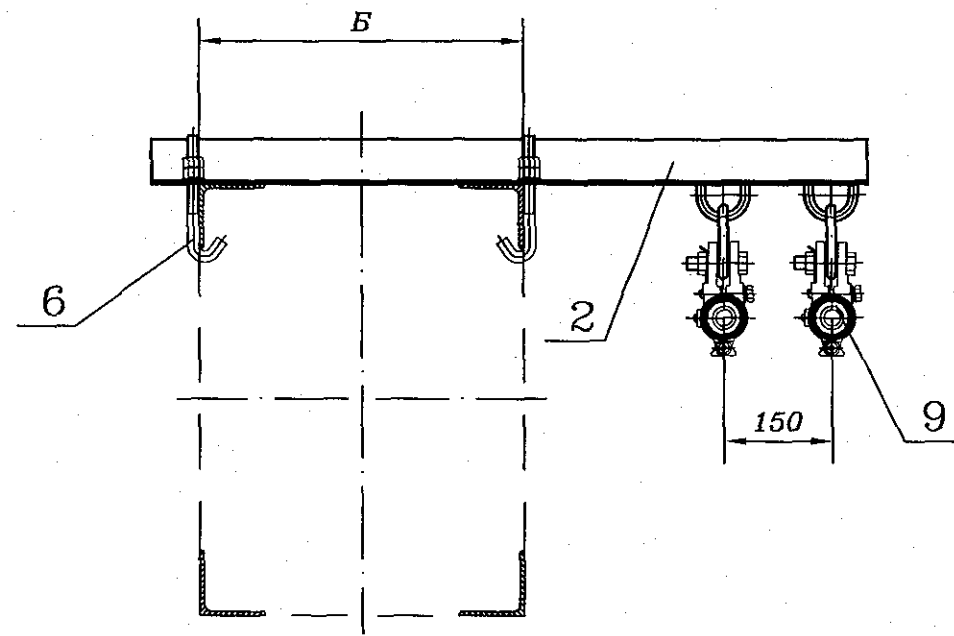
Поз.	Обозначение	Наименование	Код. на исполн. 410721-309-											Примечание		
			-	01	02	03	04	05	06	07	08	09	10		11	
1	410721-02.0.00	Хомут	1	1	1	1	1	1	1	1	1	1	1	1	1	
2	410721-14.0.00	Кронштейн подвесной	5	6	7	8	9	10								
	-01	Кронштейн подвесной								5	6	7	8	9	10	
3	410721-19.0.00	Кронштейн анкерный	1	1	1	1	1	1	1	1	1	1	1	1	1	
4	410721-25.0.00	Скоба анкерочная малая	2	2	2	2	2	2	2	2	2	2	2	2	2	
5	410721-26.0.01	Планка	2	2	2	2	2	2	2	2	2	2	2	2	2	
6	410721-28.0.00	Болт крюковой	10	12	14	16	18	20	10	12	14	16	18	20		
7	НСО-...П-14	Зажим натяжной спиральный	2	2	2	2	2	2	2	2	2	2	2	2	2	*
		ТУ 3449-015-27560230-97														
8	01.ВН-95-00-00	Зажим поддерживающий ЗП-...	10	12	14	16	18	20	10	12	14	16	18	20		*
		ТУ 3185-003-01393622-95														
9	ТОО-041-00	Зажим поддерживающий	10	12	14	16	18	20	10	12	14	16	18	20		*
		модернизированный ЗПМ-...														
		ТУ 3185-002-44338317-2000														
10	ПСО-...П-13	Зажим поддерживающий ПСО	10	12	14	16	18	20	10	12	14	16	18	20		*
		ТУ 3449-016-27560230-97														
11	АКС 728.30.000	Зажим плашечный	1	1	1	1	1	1	1	1	1	1	1	1	1	
		заземляющего провода														
		КС-066-1														
		ТУ 5264331-728-01393674-99														
12		Прокладка изолирующая	1	1	1	1	1	1	1	1	1	1	1	1	1	**
		под хомуты														
		ОСТ 32.171-2001														
13		Хомут ленточный	1	1	1	1	1	1	1	1	1	1	1	1	1	
		ТУ 3449-041-27560230-98														
14	ФК-2	Фиксатор кабеля	1	1	1	1	1	1	1	1	1	1	1	1	1	
15		Прокладка (обрезки изоляции кабеля)	2	2	2	2	2	2	2	2	2	2	2	2	2	

* Тип и марка зажима определяется по проекту.
 ** Прокладка изолирующая устанавливается на участках с постоянным током - см. пояснительную записку.



А-А(1:10) Вариант

А-А(1:10) Вариант

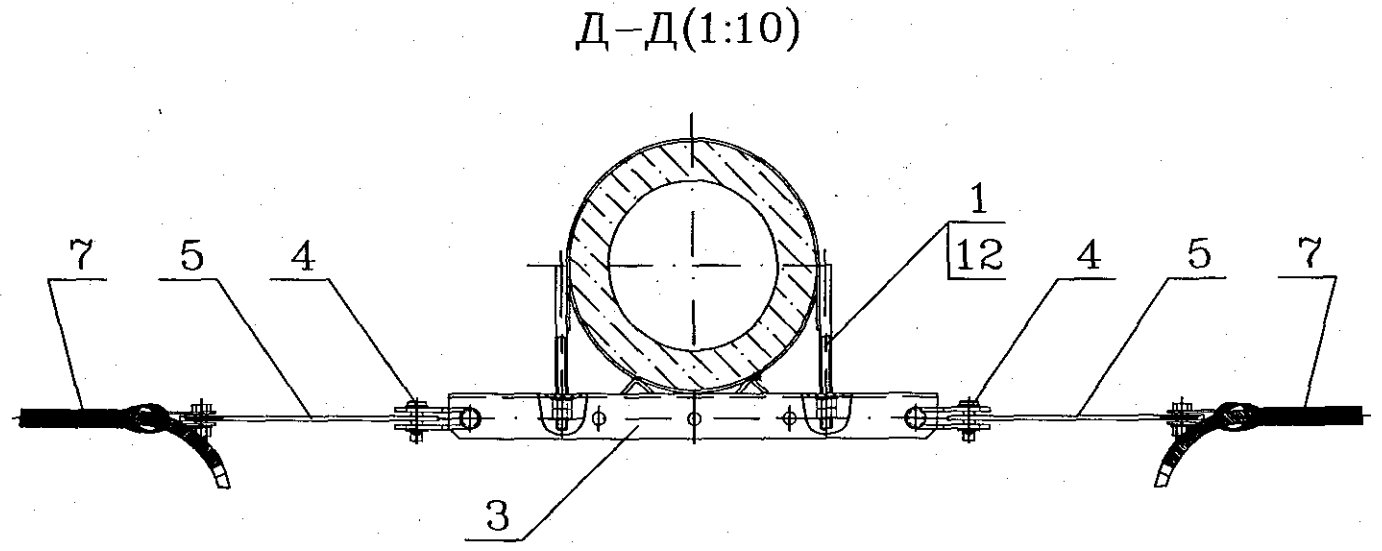
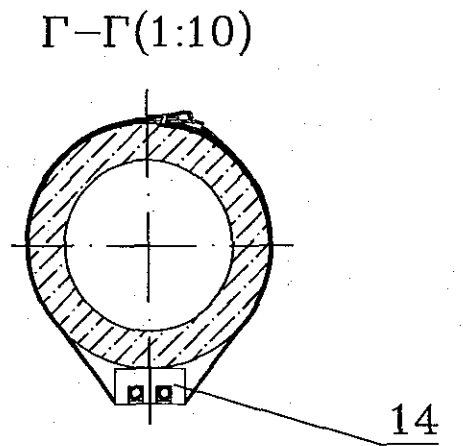
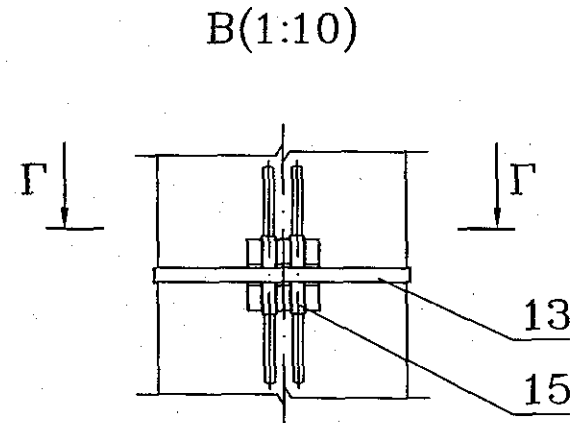
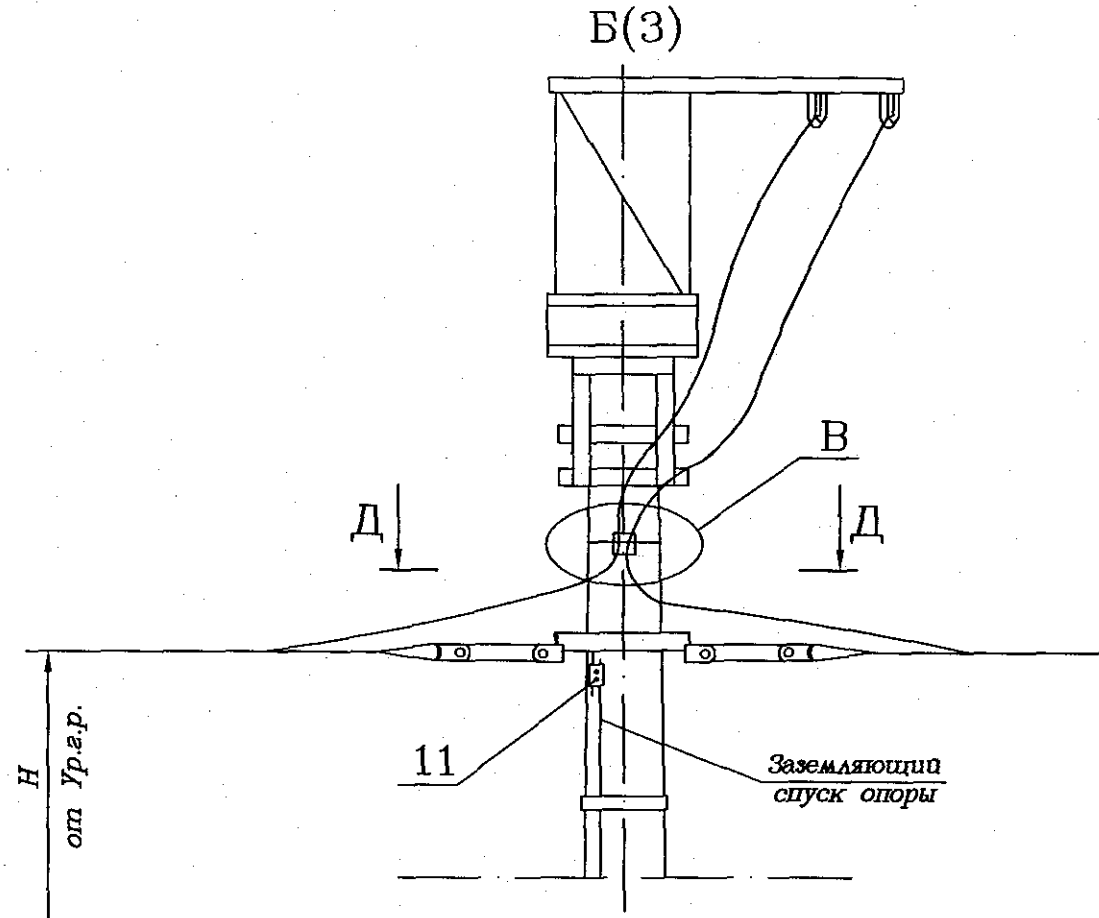


Инв. № подл.	Подп. и дата	Взам. инв. №

Изм.	Лист	№ докум.	Подп.	Дата

410721-309

Лист 3



Изм. N	подл.	Подп.	и дата	Взам. инв. N

Изм.	Лист N	докум.	Подп.	Дата

410721-309

Лист
4

Альбом 2

410721

Обозначение	Код узла	База ригеля L, мм	Количество перекрывае- мых путей
410721-310	310	450	3
-01	310-1		4
-02	310-2		5
-03	310-3		6
-04	310-4		7
-05	310-5		8
-06	310-6	740	3
-07	310-7		4
-08	310-8		5
-09	310-9		6
-10	310-10		7
-11	310-11		8

1. Н — задается в конкретном проекте на плане трассы кабеля.
2. Кронштейны поз. 2 устанавливаются над опорой контактной сети и над каждой контактной подвеской.

Инв. N подл.	Подп. и дата	Взам. инв. N

				410721-310		
Изм. Лист	N докум.	Подп.	Дата			
Разраб.	Орлов	<i>Орлов</i>	02.11.2007			
Пров.	Грабенюк	<i>Грабенюк</i>	02.11.2007	Узел перехода ответвления		
Рук.	Смирнов	<i>Смирнов</i>	02.11.2007	от кабельной линии по жесткой		
ГИП	Хорев	<i>Хорев</i>	05.11.2007	поперечине к зданию при		
Н.контр.	Соловьева	<i>Соловьева</i>	15.11.07	расстоянии до него более 10 м		
Нач.отд.	Степанов	<i>Степанов</i>	15.11.07			
				Лит.	Лист	Листов
					1	4
				ГИПРОТРАНСИГНАЛСВЯЗЬ ОАО «РОСЖЕЛДОРПРОЕКТ»		

Поз.	Обозначение	Наименование	Кол. на исполн. 410721-310-											Примечание	
			-	01	02	03	04	05	06	07	08	09	10		11
1	410721-02.0.00	Хомут	2	2	2	2	2	2	2	2	2	2	2	2	
2	410721-14.0.00	Кронштейн подвесной	5	6	7	8	9	10							
	-01	Кронштейн подвесной							5	6	7	8	9	10	
3	410721-19.0.00	Кронштейн анкерный	2	2	2	2	2	2	2	2	2	2	2	2	
4	410721-25.0.00	Скоба анкерочная малая	4	4	4	4	4	4	4	4	4	4	4	4	
5	410721-26.0.01	Планка	4	4	4	4	4	4	4	4	4	4	4	4	
6	410721-28.0.00	Болт крюковой	10	12	14	16	18	20	10	12	14	16	18	20	
7	НСО-...П-14	Зажим натяжной спиральный	4	4	4	4	4	4	4	4	4	4	4	4	*
		ТУ 3449-015-27560230-97													
8	01.ВН-95-00-00	Зажим поддерживающий ЗП-...	10	12	14	16	18	20	10	12	14	16	18	20	*
		ТУ 3185-003-01393622-95													
9	ТОО-041-00	Зажим поддерживающий	10	12	14	16	18	20	10	12	14	16	18	20	*
		модернизированный ЗПМ-...													
		ТУ 3185-002-44338317-2000													
10	ПСО-...П-13	Зажим поддерживающий ПСО	10	12	14	16	18	20	10	12	14	16	18	20	*
		ТУ 3449-016-27560230-97													
11	АКС 728.30.000	Зажим плашечный	2	2	2	2	2	2	2	2	2	2	2	2	
		заземляющего провода													
		КС-066-1													
		ТУ 5264331-728-013393674-99													
12		Прокладка изолирующая	2	2	2	2	2	2	2	2	2	2	2	2	**
		под хомуты													
		ОСТ 32.171-2001													
13		Хомут ленточный	1	1	1	1	1	1	1	1	1	1	1	1	
		ТУ 3449-041-27560230-98													
14	ФК-2	Фиксатор кабеля	1	1	1	1	1	1	1	1	1	1	1	1	
15		Прокладка (обрезки изоляции кабеля)	2	2	2	2	2	2	2	2	2	2	2	2	

* Тип и марка зажима определяется по проекту.

** Прокладка изолирующая устанавливается на участках с постоянным током - см. пояснительную записку.

Изм. N подл. Подл. и дата Взам. инв. N

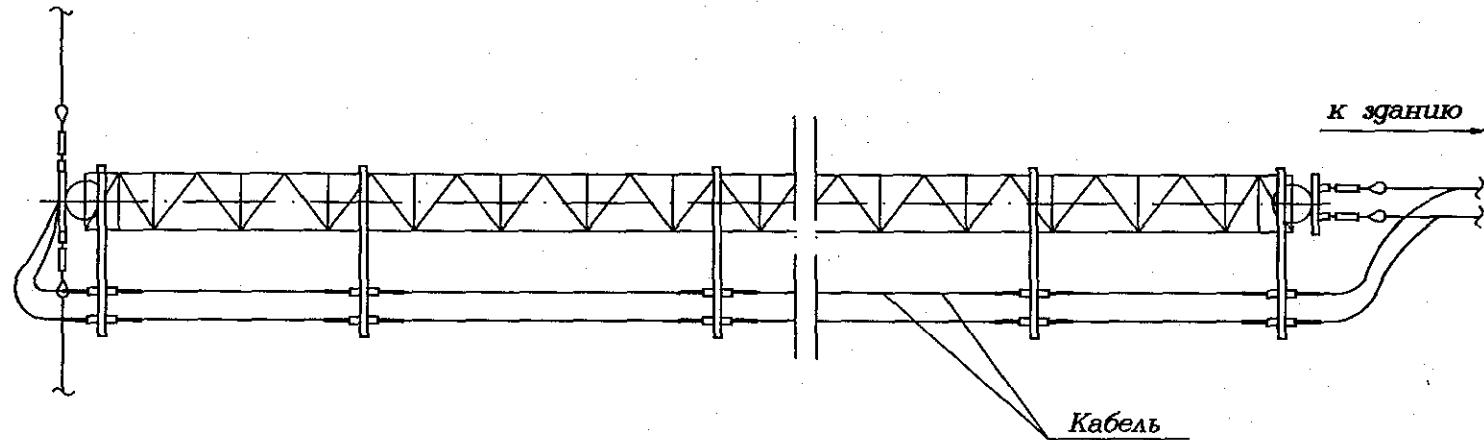
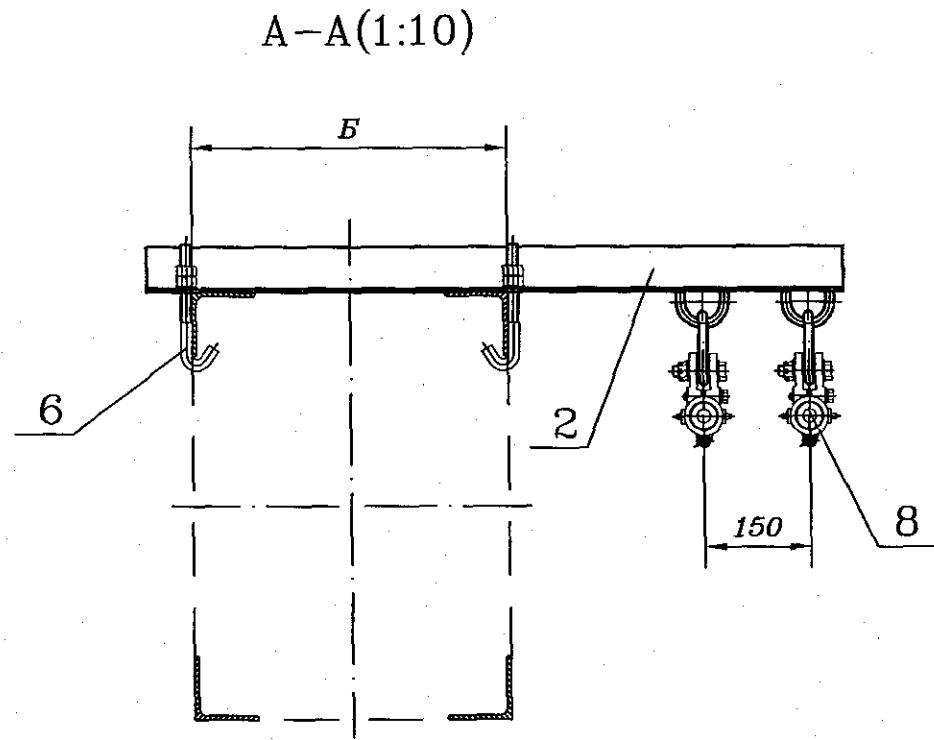
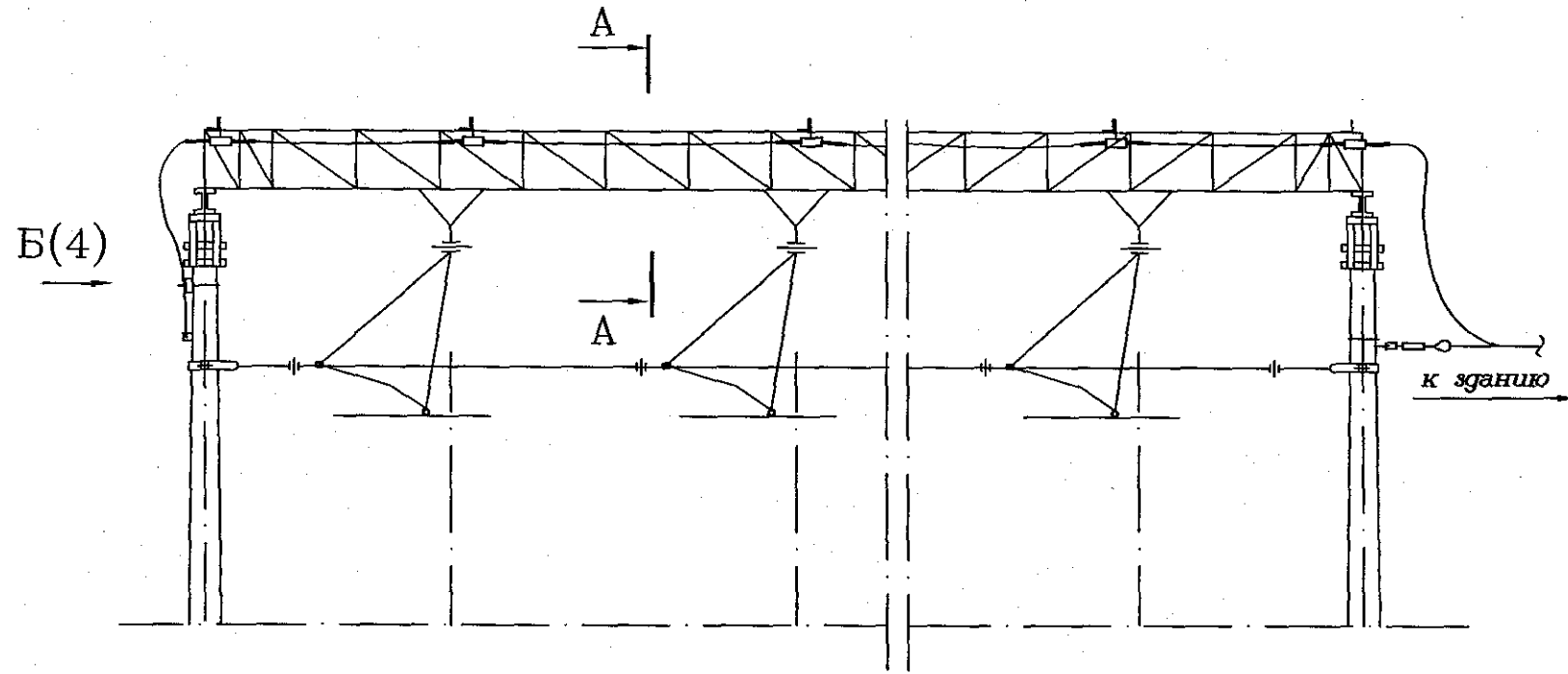
410721 Альбом 2

Изм. Лист N докум. Подп. Дата

410721-310

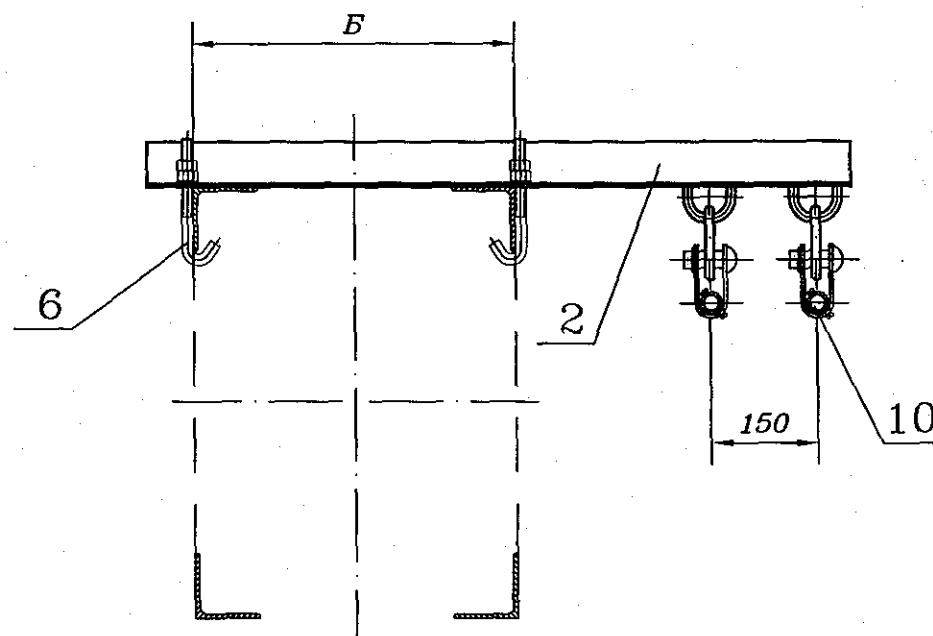
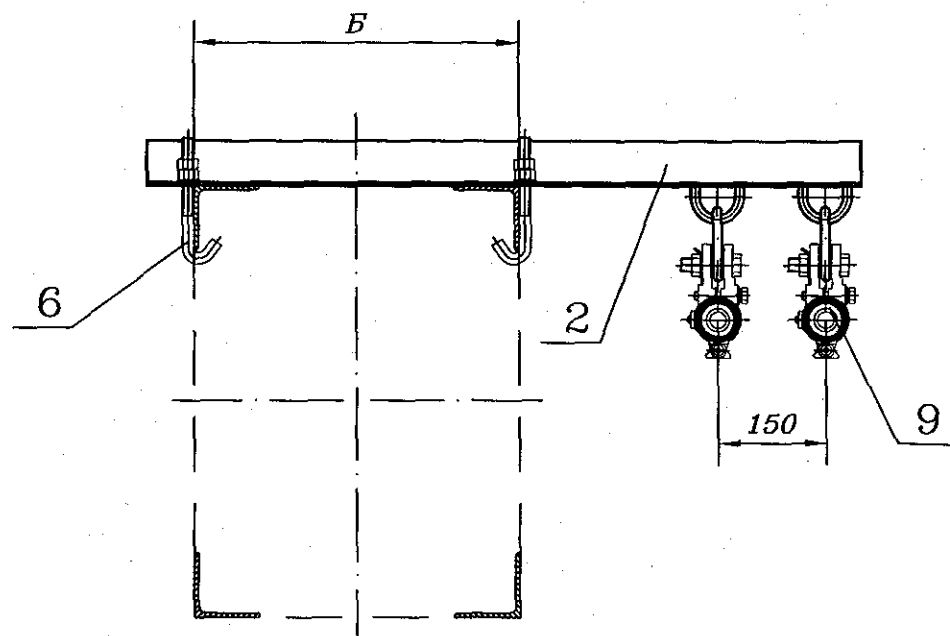
Лист
2

Формат А3



А-А(1:10) Вариант

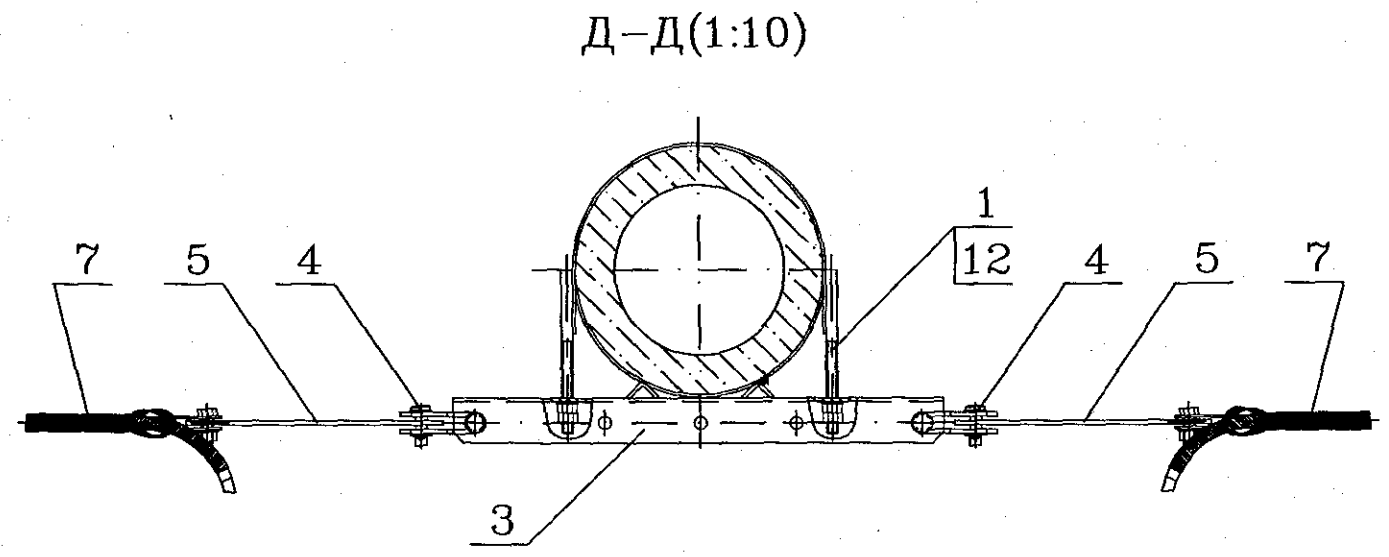
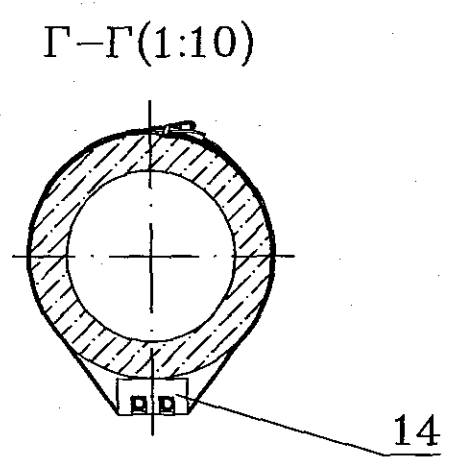
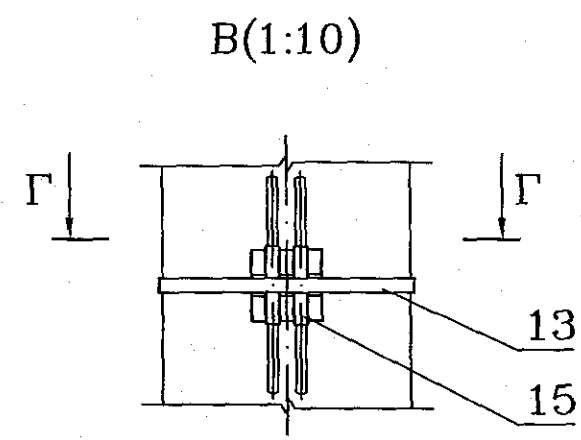
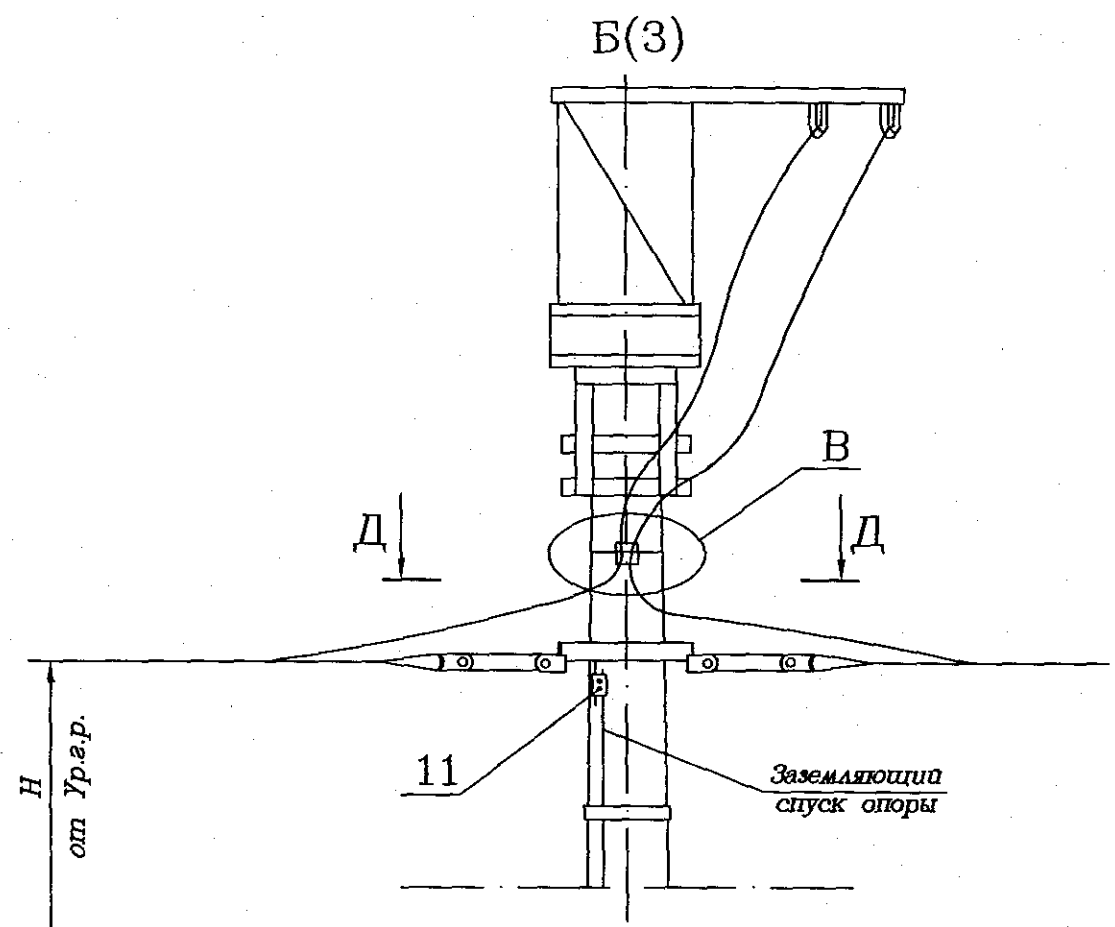
А-А(1:10) Вариант



Ив. N подл.	Подп. и дата	Взам. инв. N

Изм.	Лист N	докум.	Подп.	Дата

410721-310



Ив. N подл.	Подп. и дата	Взам. инв. N

Изм.	Лист N докум.	Подп.	Дата

410721-310

Лист
4

Обозначение	Код узла	База ригеля L, мм	Количество перекрывае- мых путей
410721-311	311	450	3
-01	311-1		4
-02	311-2		5
-03	311-3		6
-04	311-4		7
-05	311-5		8
-06	311-6	740	3
-07	311-7		4
-08	311-8		5
-09	311-9		6
-10	311-10		7
-11	311-11		8

1. Н - задается в конкретном проекте на плане трассы кабеля.
2. Кронштейны поз. 2 устанавливаются над опорой контактной сети и над каждой контактной подвеской.

Инв. N подл.	Подп. и дата	Взам. инв. N

410721-311				
Изм.	Лист	N докум.	Подп.	Дата
Разраб.	Орлов		<i>Орлов</i>	02.11.2007
Пров.	Грабенюк		<i>Грабенюк</i>	02.11.2007
Рук.	Смирнов		<i>Смирнов</i>	02.11.2007
ГИП	Хорев		<i>Хорев</i>	05.11.2007
Н.контр.	Соловьева		<i>Соловьева</i>	15.11.07
Нач.отд.	Степанов		<i>Степанов</i>	15.11.07
Узел перехода ответвления от разветвительной муфты по жесткой поперечине к зданию при расстоянии до него менее 10 м				
Лит.	Лист	Листов		
	1	4		
ГИПРОТРАНССИГНАЛСВЯЗЬ ОАО «РОСЖЕЛДОРПРОЕКТ»				

Изм. № Подп. Подп. и дата Взам. инв. №

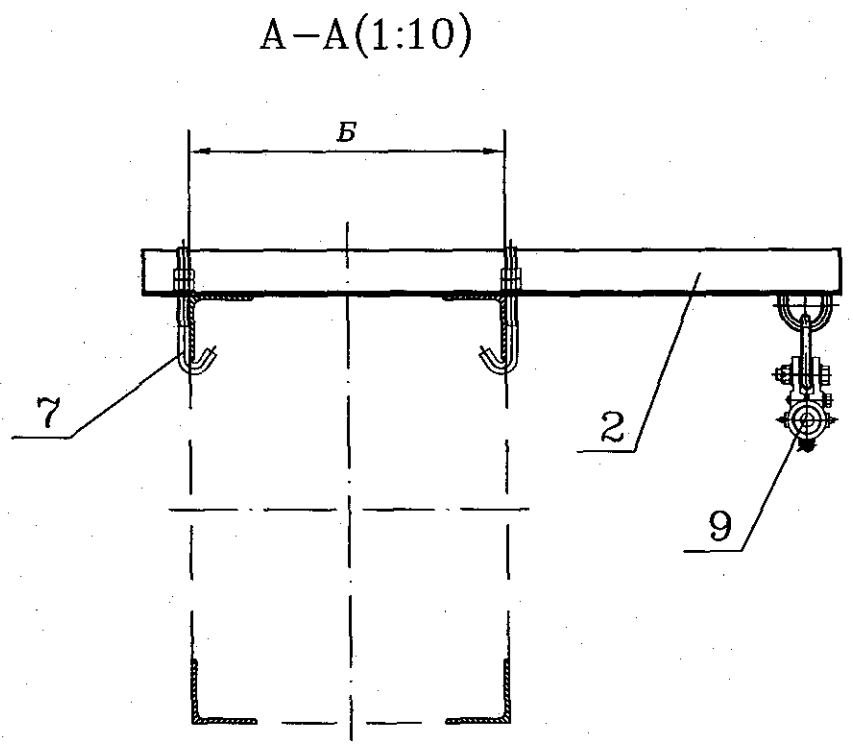
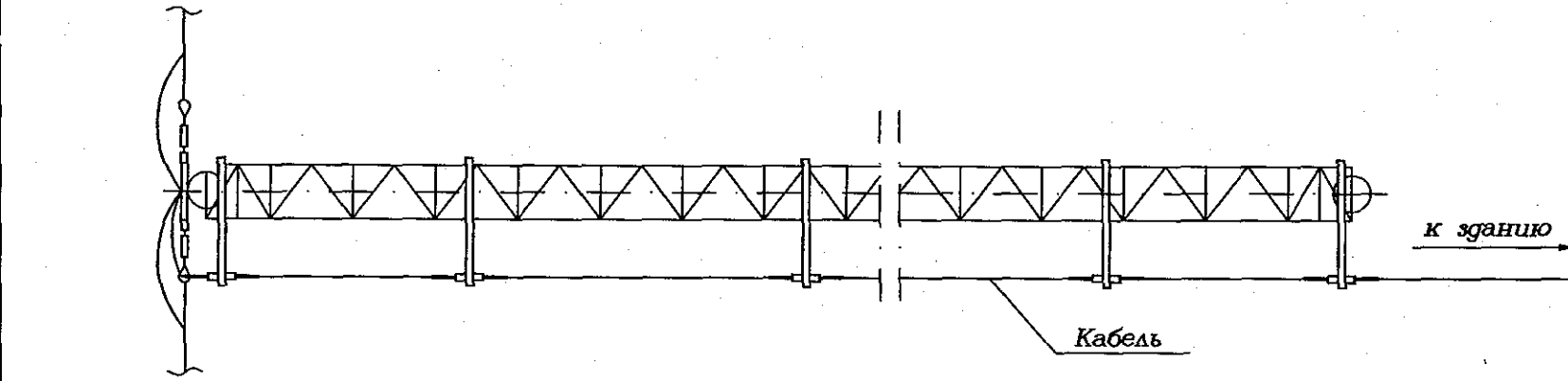
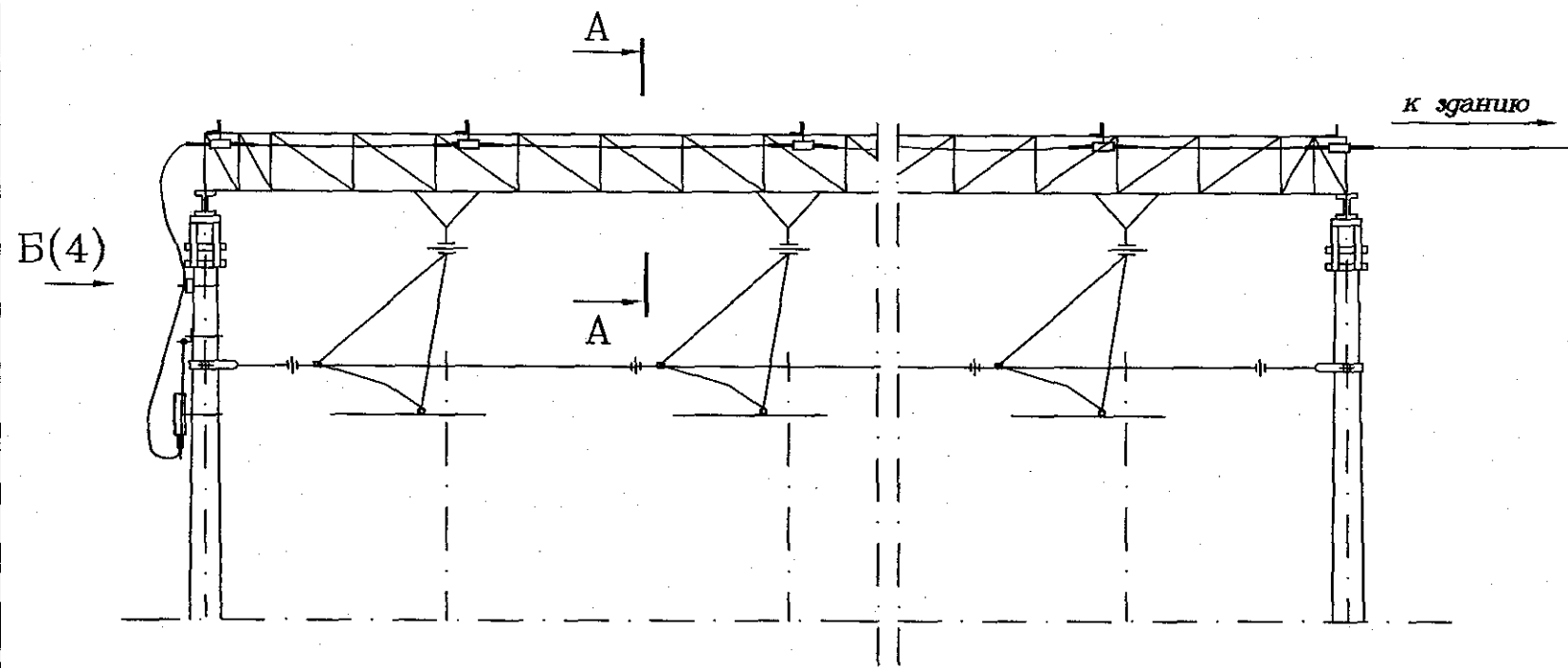
Поз.	Обозначение	Наименование	Кол. на исполн. 410721-311-											Примечание	
			-	01	02	03	04	05	06	07	08	09	10		11
1	410721-02.0.00	Хомут	1	1	1	1	1	1	1	1	1	1	1	1	
2	410721-09.0.00	Кронштейн подвесной	5	6	7	8	9	10							
	-01	Кронштейн подвесной							5	6	7	8	9	10	
3	410721-19.0.00	Кронштейн анкерный	1	1	1	1	1	1	1	1	1	1	1	1	
4	410721-22.0.00	Кронштейн для запаса кабеля	2	2	2	2	2	2	2	2	2	2	2	2	
5	410721-25.0.00	Скоба анкерочная малая	2	2	2	2	2	2	2	2	2	2	2	2	
6	410721-26.0.01	Планка	2	2	2	2	2	2	2	2	2	2	2	2	
7	410721-28.0.00	Болт крюковой	10	12	14	16	18	20	10	12	14	16	18	20	
8	НСО-...П-14	Зажим натяжной спиральный	2	2	2	2	2	2	2	2	2	2	2	2	*
		ТУ 3449-015-27560230-97													
9	01.ВН-95-00-00	Зажим поддерживающий ЗП-...	5	6	7	8	9	10	5	6	7	8	9	10	*
		ТУ 3185-003-01393622-95													
10	ТОО-041-00	Зажим поддерживающий модернизированный ЗПМ-...	5	6	7	8	9	10	5	6	7	8	9	10	*
		ТУ 3185-002-44338317-2000													
11	ПСО-...П-13	Зажим поддерживающий ПСО	5	6	7	8	9	10	5	6	7	8	9	10	*
		ТУ 3449-016-27560230-97													
12	АКС 728.30.000	Зажим плащечный заземляющего провода	1	1	1	1	1	1	1	1	1	1	1	1	
		КС-066-1													
		ТУ 5264331-728-013393674-99													
13		Прокладка изолирующая по хомуты ОСТ 32.171-2001	1	1	1	1	1	1	1	1	1	1	1	1	**
14		Хомут ленточный	1	1	1	1	1	1	1	1	1	1	1	1	
		ТУ 3449-041-27560230-98													
15	ФК-1	Фиксатор кабеля	1	1	1	1	1	1	1	1	1	1	1	1	
16		Прокладка (обрезки изоляции кабеля)	3	3	3	3	3	3	3	3	3	3	3	3	
17		Проволока стальная 2,5	2,0	2,0	2,0	2,0	2,0	2,0	2,0	2,0	2,0	2,0	2,0	2,0	м
		ГОСТ 15892-70													
18		Муфта разветвительная	1	1	1	1	1	1	1	1	1	1	1	1	***

* Марка зажима определяется по проекту.

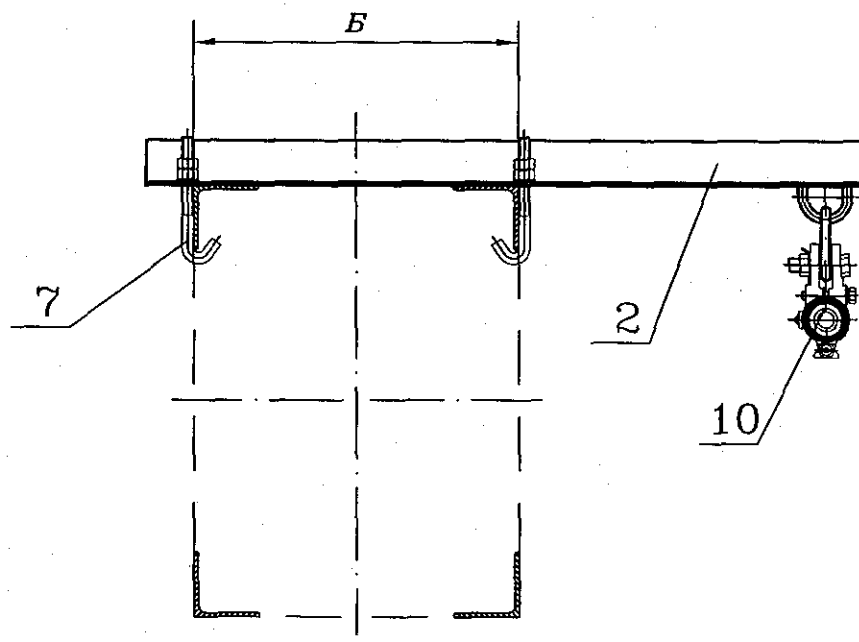
** Прокладка изолирующая устанавливается на участках с постоянным током - см. пояснительную записку.

*** Тип муфты и установка определяется по проекту.

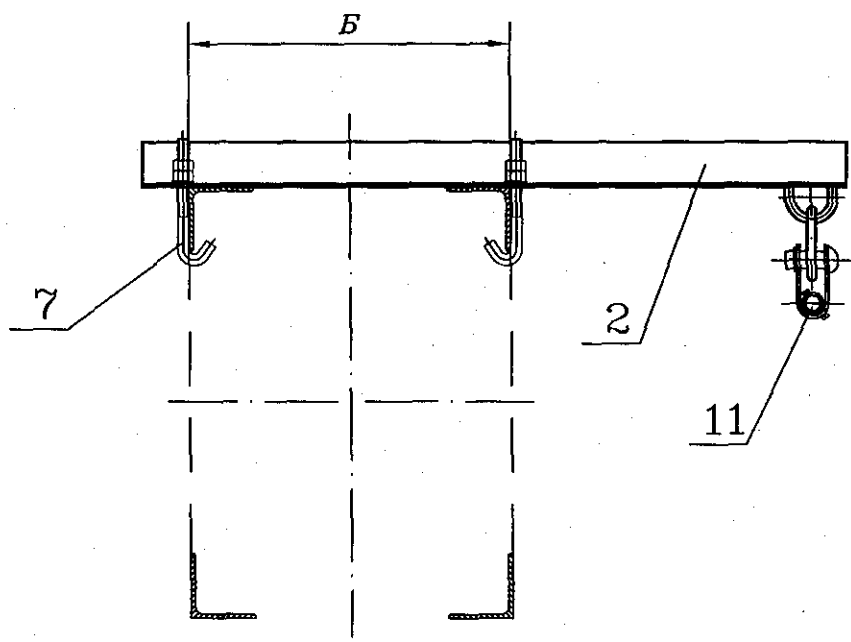
Изм.	Лист	№ докум.	Подп.	Дата	410721-311	Лист
						2



А-А(1:10) Вариант



А-А(1:10) Вариант

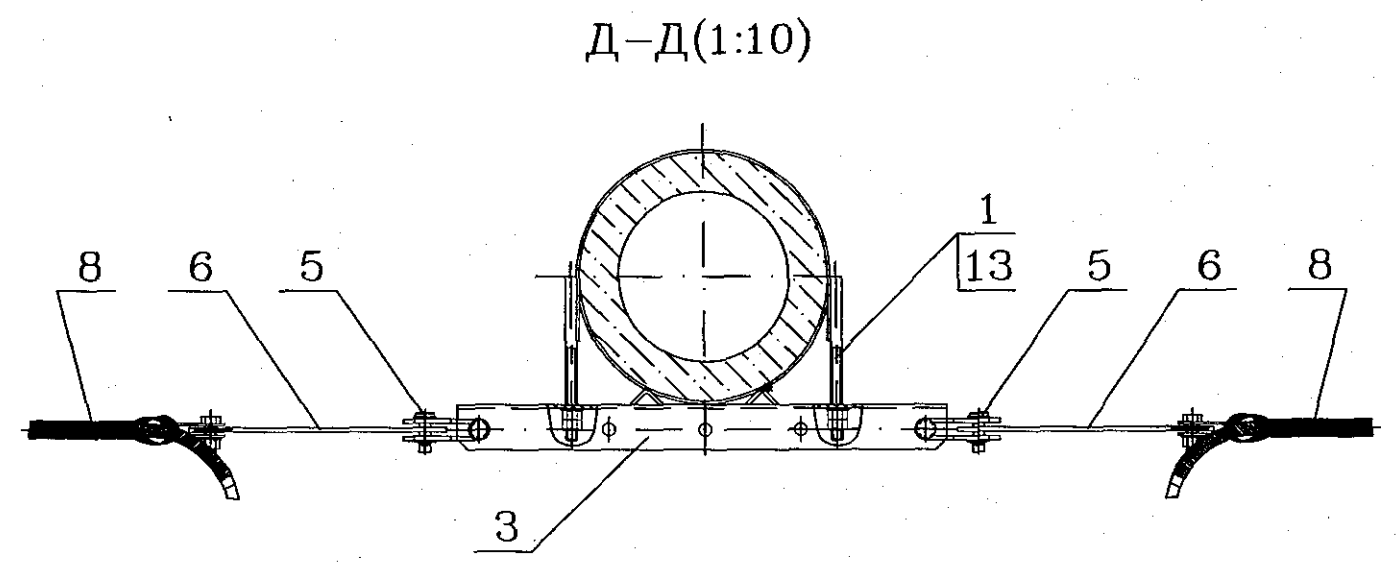
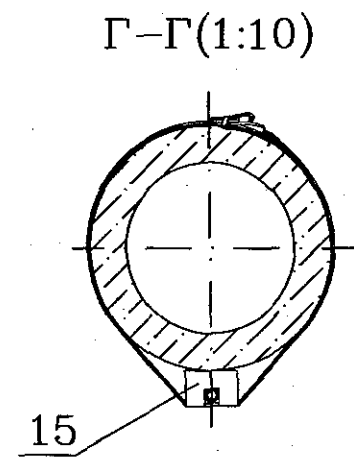
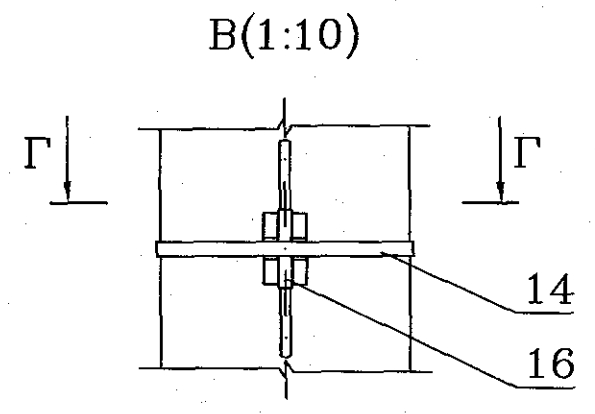
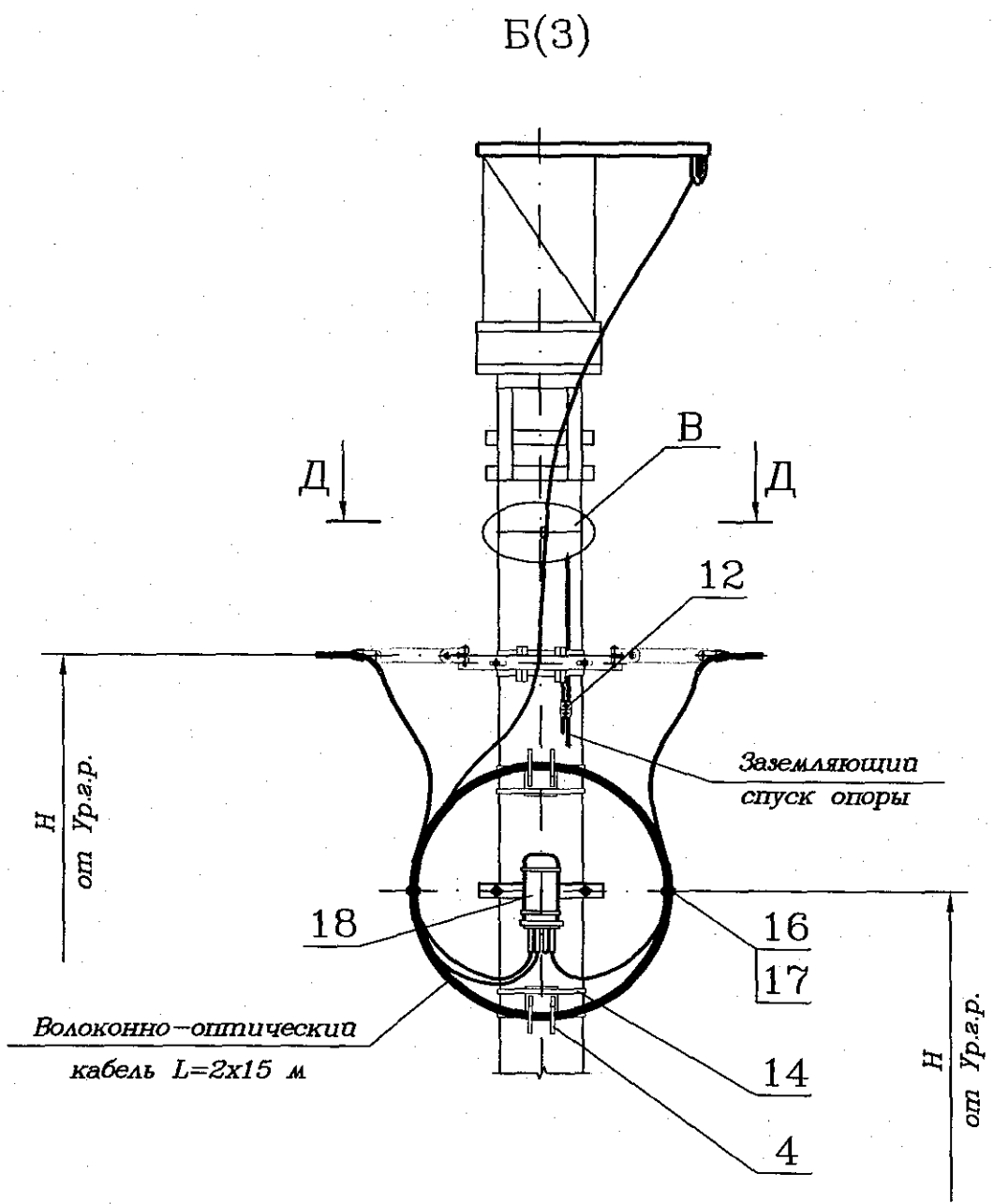


Инв. N подл.	Подп. и дата	Взам. инв. N

Изм.	Лист N докум.	Подп.	Дата

410721-311

Лист
3



Инв. № подл.	Подп. и дата	Взам. инв. №

Изм.	Лист	№ докум.	Подп.	Дата

410721-311

Лист
4

Обозначение	Код узла	База ригеля L, мм	Количество перекрывае- мых путей
410721-312	312	450	3
-01	312-1		4
-02	312-2		5
-03	312-3		6
-04	312-4		7
-05	312-5		8
-06	312-6	740	3
-07	312-7		4
-08	312-8		5
-09	312-9		6
-10	312-10		7
-11	312-11		8

1. Н - задается в конкретном проекте на плане трассы кабеля.
2. Кронштейны поз. 2 устанавливаются над опорой контактной сети и над каждой контактной подвеской.

Инв. N подл.	Подп. и дата	Взам. инв. N

410721-312				
Изм.	Лист	N докум.	Подп.	Дата
Разраб.	Орлов		<i>Орлов</i>	02.11.2009
Пров.	Грабенюк		<i>Грабенюк</i>	21.11.2009
Рук.	Смирнов		<i>Смирнов</i>	17.11.2009
ГИП	Хорев		<i>Хорев</i>	15.11.2009
Н.контр.	Соловьева		<i>Соловьева</i>	15.11.07
Нач.отд.	Степанов		<i>Степанов</i>	11.11.07
Узел перехода ответвления от разветвительной муфты по жесткой поперечине к зданию при расстоянии до него более 10 м				
Лит.	Лист	Листов		
	1	4		
ГИПРОТРАНССИГНАЛСВЯЗЬ ОАО «РОСЖЕЛДОРПРОЕКТ»				

Альбом 2
410721

Инв. № подл. Подп. и дата. Взам. инв. №

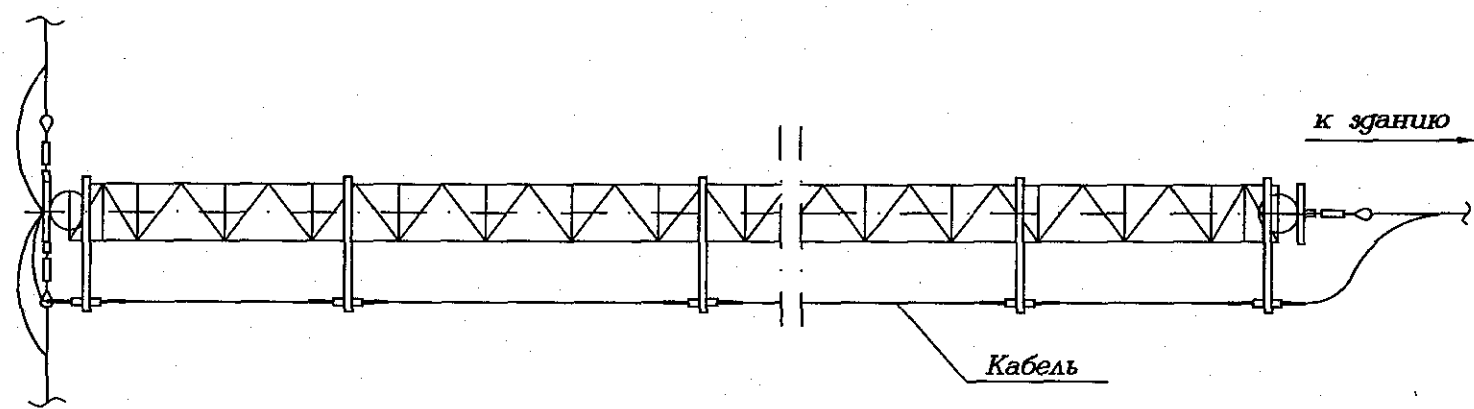
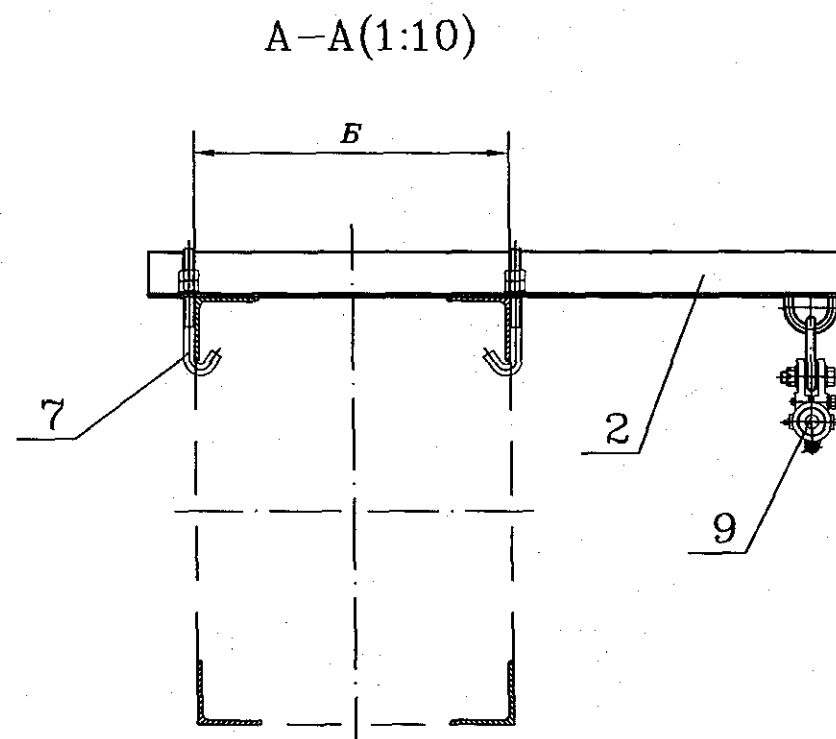
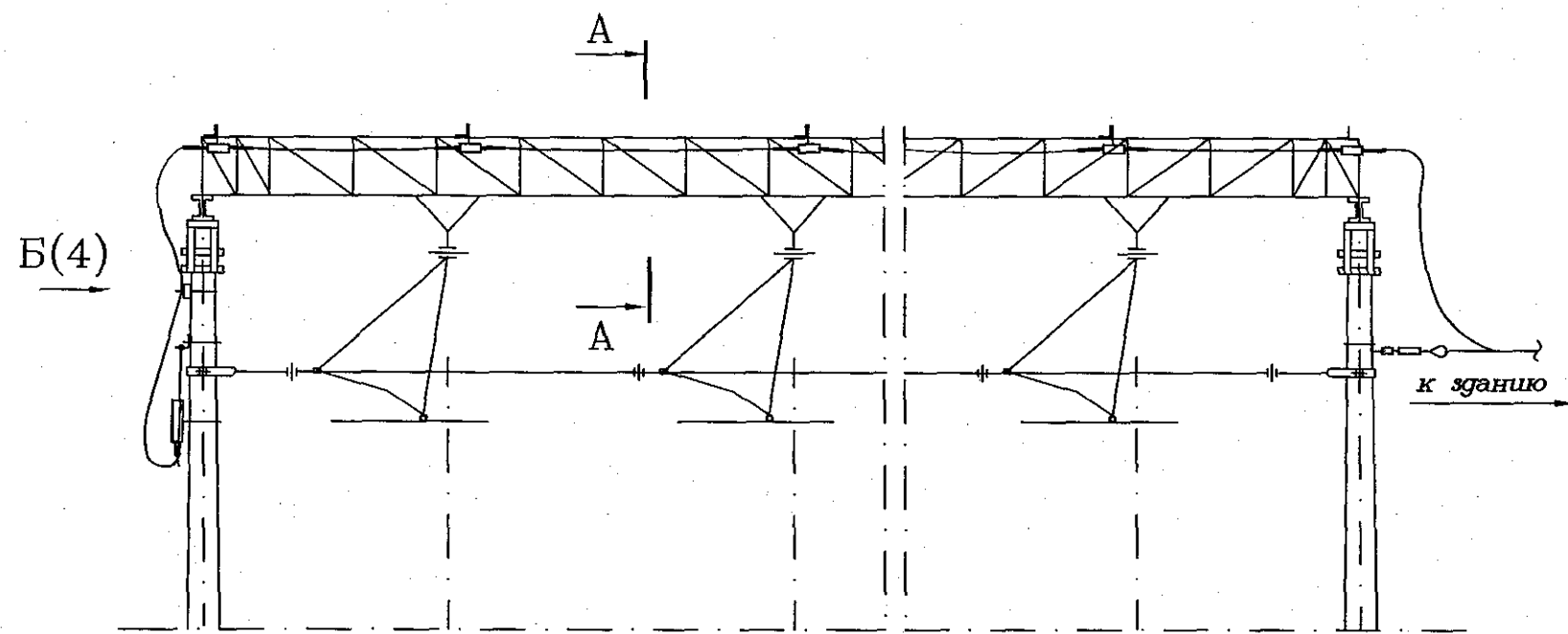
Поз.	Обозначение	Наименование	Кол. на исполн. 410721-312-											Примечание	
			-	01	02	03	04	05	06	07	08	09	10		11
1	410721-02.0.00	Хомут	2	2	2	2	2	2	2	2	2	2	2	2	
2	410721-09.0.00	Кронштейн подвесной	5	6	7	8	9	10							
	-01	Кронштейн подвесной							5	6	7	8	9	10	
3	410721-19.0.00	Кронштейн анкерный	2	2	2	2	2	2	2	2	2	2	2	2	
4	410721-22.0.00	Кронштейн для запаса кабеля	2	2	2	2	2	2	2	2	2	2	2	2	
5	410721-25.0.00	Скоба анкерочная малая	3	3	3	3	3	3	3	3	3	3	3	3	
6	410721-26.0.01	Планка	3	3	3	3	3	3	3	3	3	3	3	3	
7	410721-28.0.00	Болт крюковой	10	12	14	16	18	20	10	12	14	16	18	20	
8	НСО-...П-14	Зажим натяжной спиральный	3	3	3	3	3	3	3	3	3	3	3	3	*
		ТУ 3449-015-27560230-97													
9	01.ВН-95-00-00	Зажим поддерживающий ЗП-...	5	6	7	8	9	10	5	6	7	8	9	10	*
		ТУ 3185-003-01393622-95													
10	ТОО-041-00	Зажим поддерживающий	5	6	7	8	9	10	5	6	7	8	9	10	*
		модернизированный ЗПМ-...													
		ТУ 3185-002-44338317-2000													
11	ПСО-...П-13	Зажим поддерживающий ПСО	5	6	7	8	9	10	5	6	7	8	9	10	*
		ТУ 3449-016-27560230-97													
12	АКС 728.30.000	Зажим плашечный	2	2	2	2	2	2	2	2	2	2	2	2	
		заземляющего провода													
		КС-066-1													
		ТУ 5264331-728-013393674-99													
13		Прокладка изолирующая	2	2	2	2	2	2	2	2	2	2	2	2	**
		под хомуты ОСТ 32.171-2001													
14		Хомут ленточный	1	1	1	1	1	1	1	1	1	1	1	1	
		ТУ 3449-041-27560230-98													
15	ФК-1	Фиксатор кабеля	1	1	1	1	1	1	1	1	1	1	1	1	
16		Прокладка (обрезки изоляции кабеля)	3	3	3	3	3	3	3	3	3	3	3	3	
17		Проволока стальная 2,5	2,0	2,0	2,0	2,0	2,0	2,0	2,0	2,0	2,0	2,0	2,0	2,0	м
		ГОСТ 15892-70													
18		Муфта разветвительная	1	1	1	1	1	1	1	1	1	1	1	1	***

* Марка зажима определяется по проекту.

** Прокладка изолирующая устанавливается на участках с постоянным током - см. пояснительную записку.

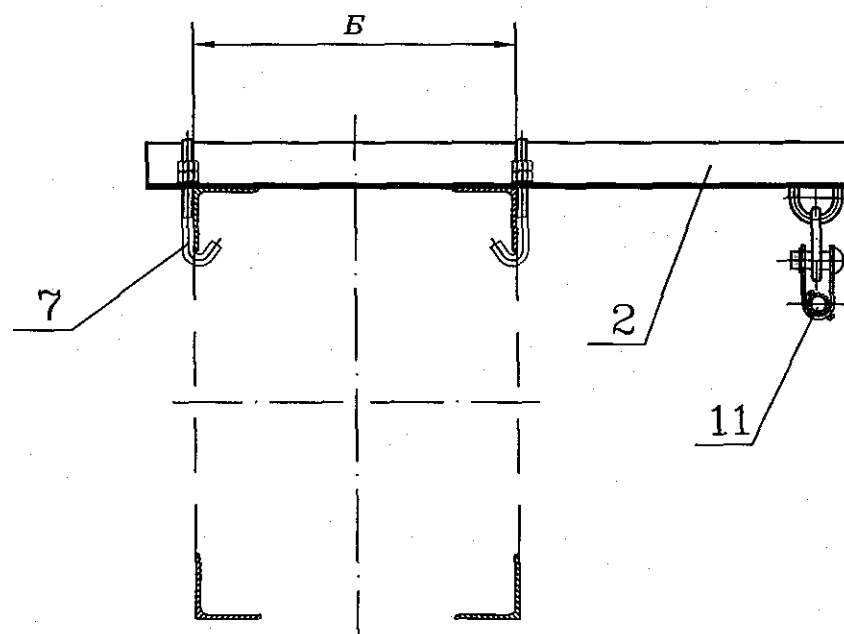
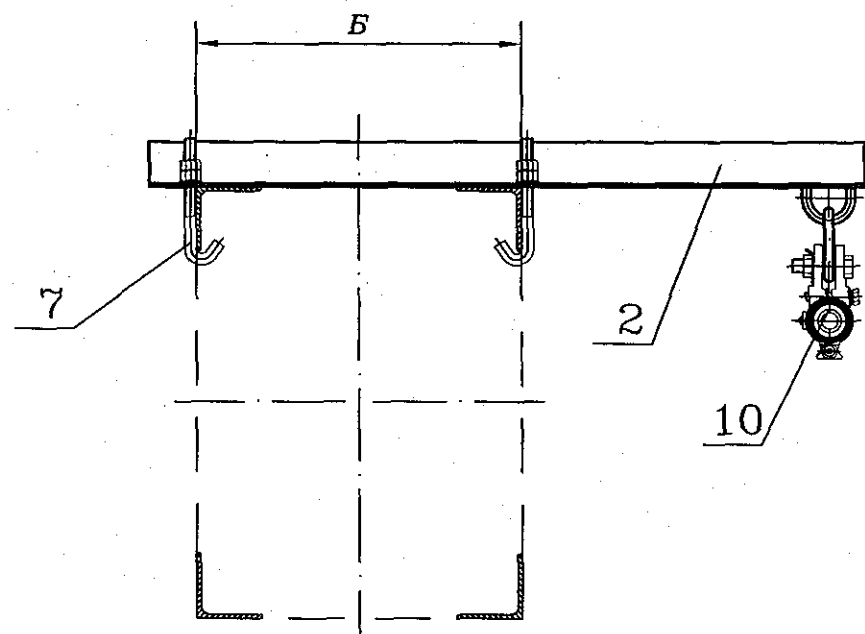
*** Тип муфты и установка определяется по проекту.

Изм.	Лист	№ докум.	Подп.	Дата	410721-312	Лист
						2



А-А(1:10) Вариант

А-А(1:10) Вариант

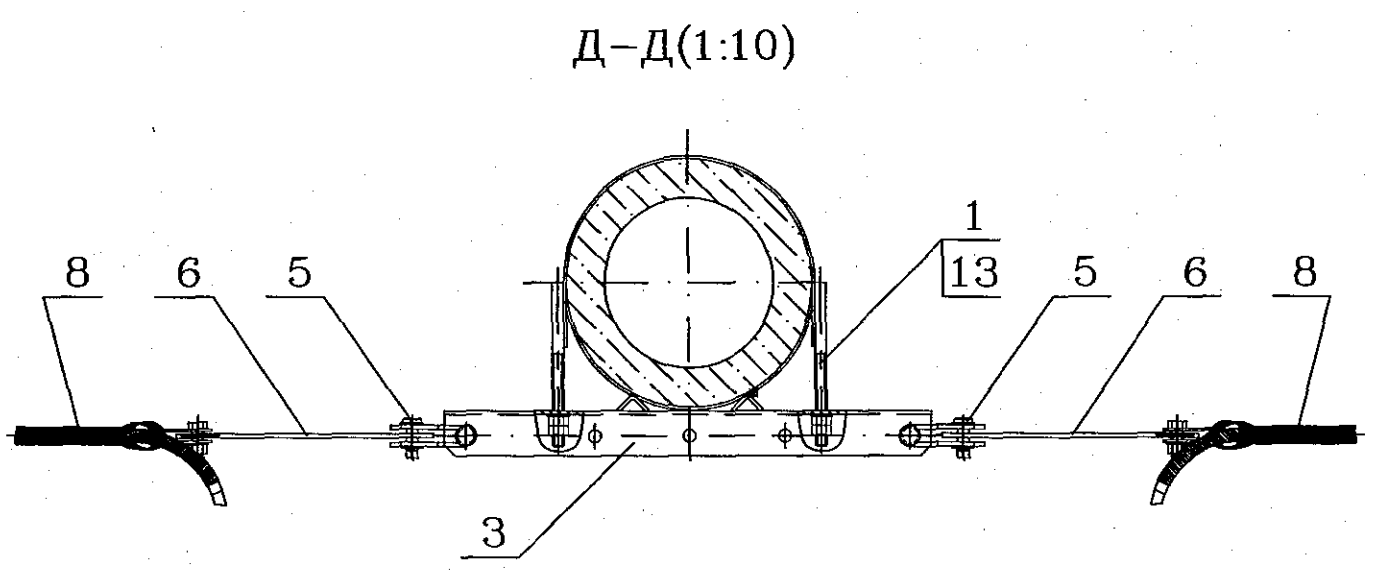
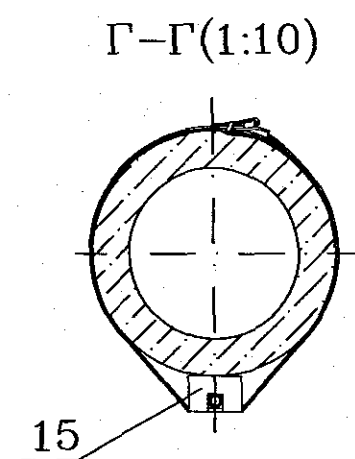
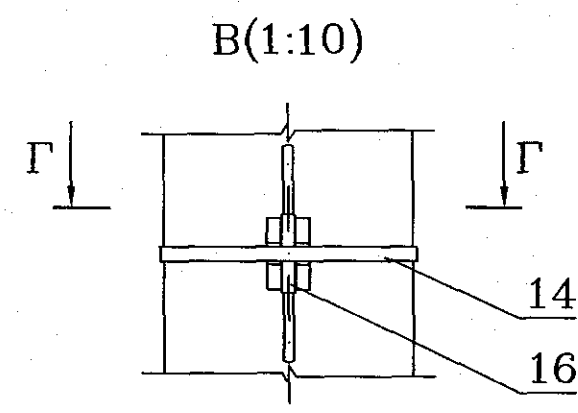
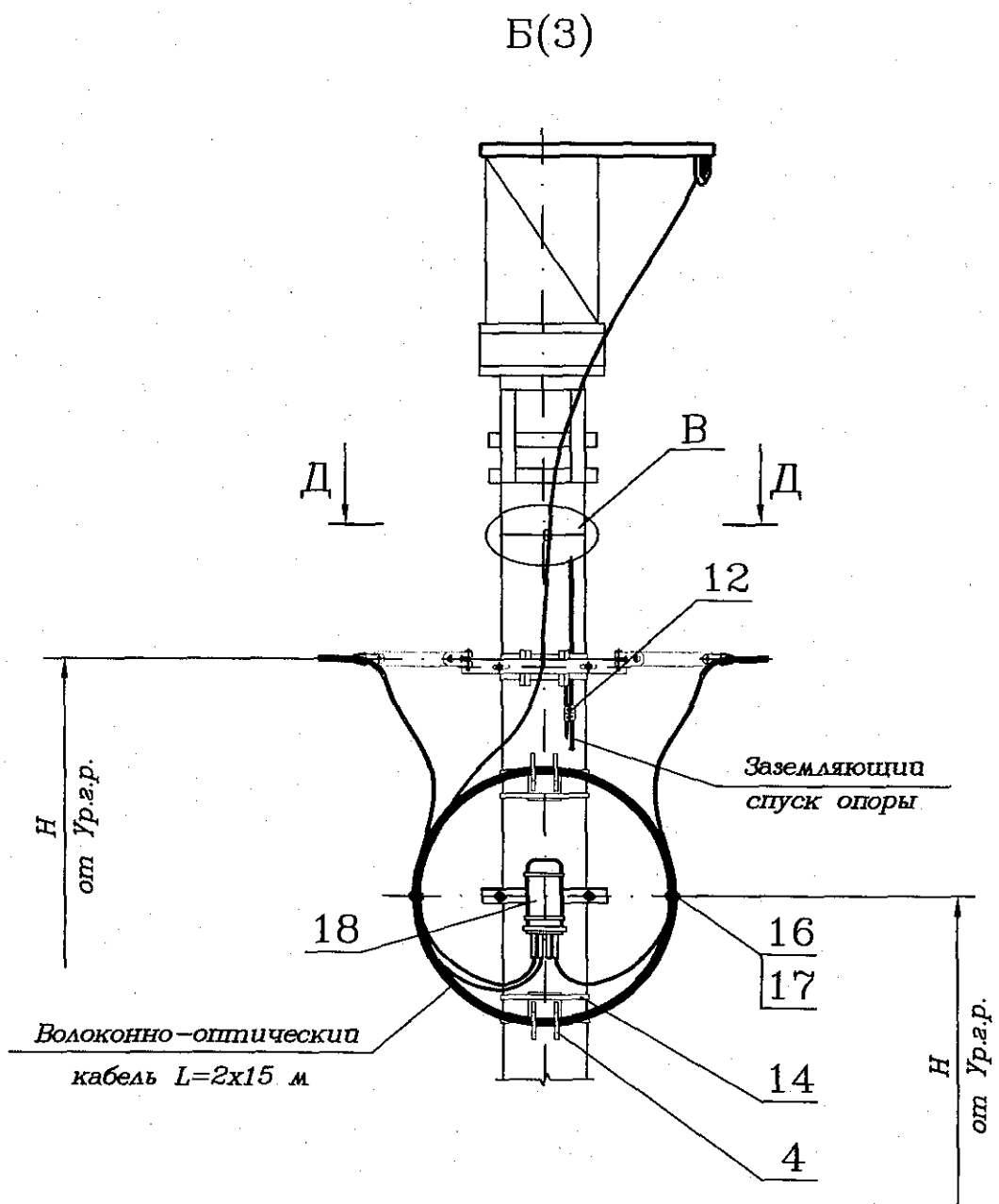


Инв. N	подп.	Подп. и дата	Взам. инв. N

Изм.	Лист N	докум.	Подп.	Дата

410721-312

Лист 3



Инв. N подл.	Подп. и дата	Взам. инв. N

Изм.	Лист N докум.	Подп.	Дата

410721-312

Лист
4

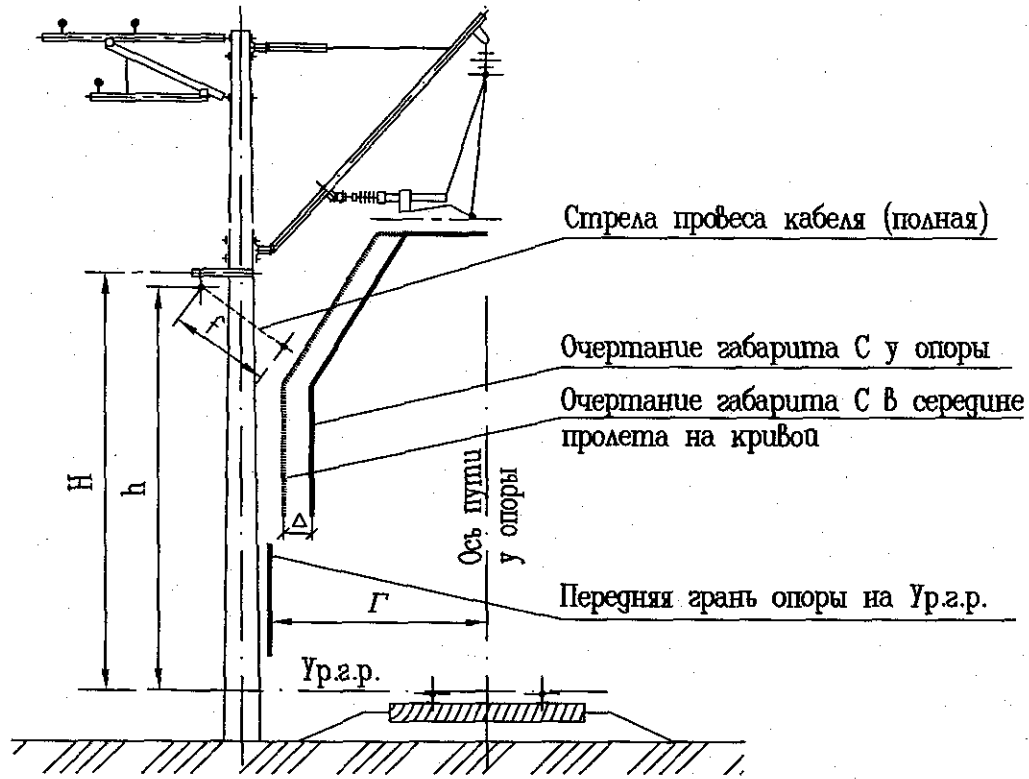


Рис. 1

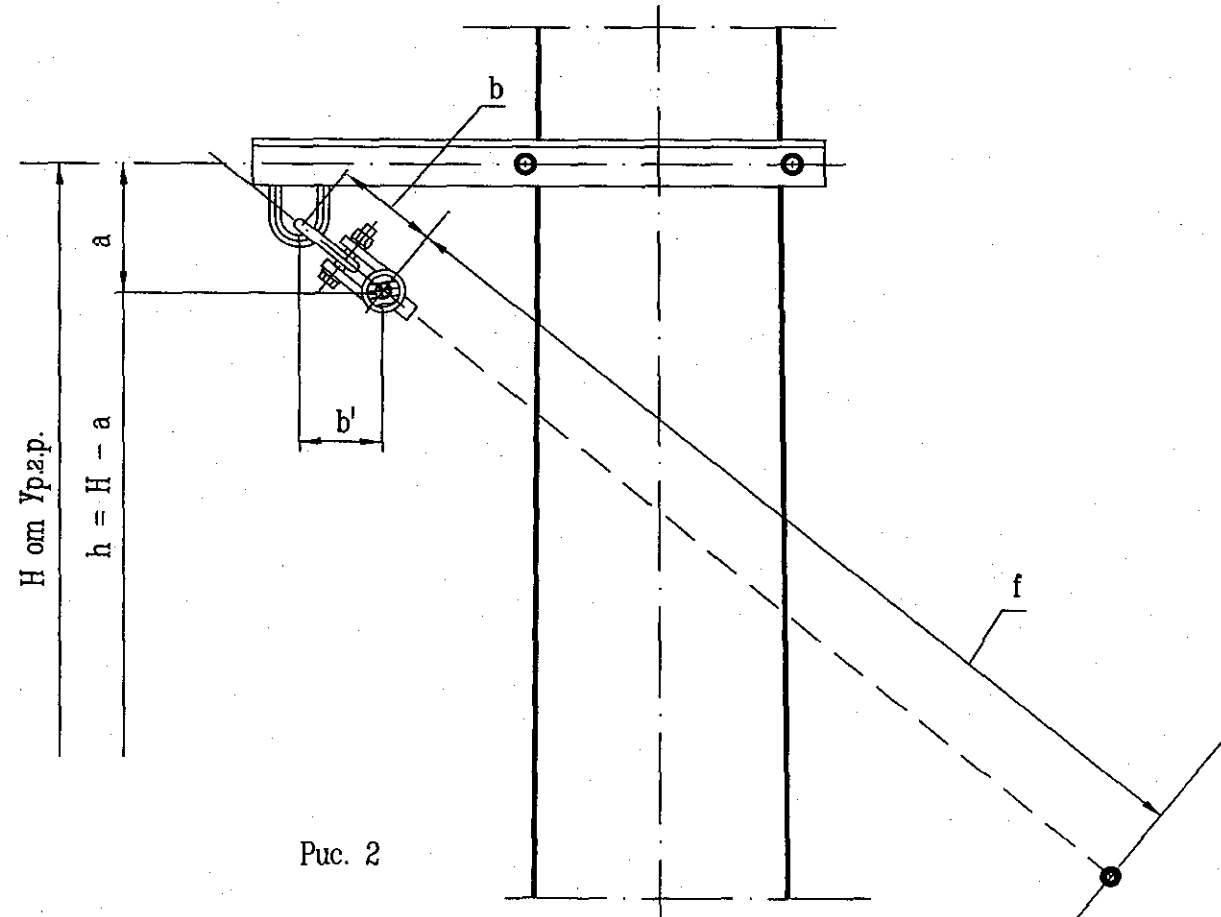


Рис. 2

Возможность подвешивания кабеля на укороченных кронштейнах на внешней стороне кривой определяется положением кабеля в пределах очертания габарита приближения строения (габарит С) при наибольших (полных) стрелах провеса кабеля (см.рис.1).

Для определения положения кабеля необходимо:

- а) знать стрелы провеса кабеля в режимах максимального ветра и гололеда с ветром, f;
- б) найти величину смещения очертания габарита С (Δ) в середине пролета относительно положения у опоры по формуле $\Delta = l^2 / 8R$, где l – длина пролета, м; R – радиус кривой, м;
- в) найти величину смещения (b) кабеля относительно вертикального положения из-за воздействия усилия от излома кабеля на кривой и ветра в режимах максимального ветра по формуле:

$$b' = b \cdot \frac{(H_b \cdot \frac{1}{R} + P_b \cdot l)}{\sqrt{(g \cdot l)^2 + (H_b \cdot \frac{1}{R} + P_b \cdot l)^2}} \quad (\text{на кривой}); \quad b' = b \cdot \frac{P_b \cdot l}{\sqrt{(g \cdot l)^2 + (P_b \cdot l)^2}} \quad (\text{на прямой})$$

гололеда с ветром по формуле :

$$b' = b \cdot \frac{(H_2 \cdot \frac{1}{R} + P_2 \cdot l)}{\sqrt{[(g+g_2) \cdot l]^2 + (H_2 \cdot \frac{1}{R} + P_2 \cdot l)^2}} \quad (\text{на кривой}); \quad b' = b \cdot \frac{P_2 \cdot l}{\sqrt{[(g+g_2) \cdot l]^2 + (P_2 \cdot l)^2}} \quad (\text{на прямой})$$

- где l и R – то же, что и выше;
- b – шарнирная длина подвешенного звена кабеля, мм, (см. рис.2);
- H_b и H_2 – натяжение кабеля в режимах, соответственно, максимального ветра и гололеда с ветром, кгс;
- g – масса 1 м кабеля, кг;
- $g + g_2$ – масса 1 м кабеля с гололедом, кг;
- P_b, P_2 – давление ветра на 1 м кабеля в режиме, соответственно, максимального ветра и гололеда с ветром, кг

- а) найти расстояние от кабеля до оси пути у опоры $\Gamma + (m + 7.5 H + D - b)$,
- где m – длина кронштейна, мм;
- 7.5 – срез конической жел. бет. опоры, мм (при грузях типах опор заменить на срез соответствующий типу опоры);
- H – расстояние от Ур.г.р. до оси кронштейна, мм;
- D – диаметр (или база) опоры в месте крепления кронштейна, мм.
- г) найти положение кабеля в середине пролета, выполнив несложные построения в соответствии с рис. 2.

Инв. N подл.	Подп. и дата	Взам. инв. N

410721-ТЧ				
Изм.	Лист	N докум.	Подп.	Дата
Разраб.	Орлов			02.11.2007
Пров.	Грабенювская			02.11.2007
Рук.	Смирнов			02.11.2007
ГИП	Хорев			05.11.07
Н.контр.	Соловьева			05.11.07
Нач.отд.	Степанов			05.11.07
Условия подвески кабеля на внешней стороне кривой				
Лит.	Лист	Листов		
		1		
ГИПРОТРАНССИГНАЛСВЯЗЬ ОАО «РОСЖЕЛДОРПРОЕКТ»				

Установка оттяжек необходима, если наибольший суммарный изгибающий момент M от действующих на опору нагрузок, больше допустимого $[M]$ для данного типа опоры.

Условия применения оттяжек приведены в таблице:

В и г а н к е р о в к и

Наибольшее натяжение кабеля в режиме	Концевая, на специально устанавливаемой опоре (9,6 м от обреза фундамента)	Концевая, на существующей (железобетонной) консольной опоре или опоре жесткой поперечины (9,6 м от обреза фундамента)	Для перехода через пути, на специально устанавливаемой опоре (12,4 м от обреза фундамента)
	$M = (H + 0,5)T_{max} > [M]$	$M = \sqrt{[(H + 0,5)T_{max}]^2 + M_{кс}^2} > 0,1[M]$	$M = \sqrt{[(H + 0,5)T_{max}]^2 + (12T)^2} > [M]$
Минимальной температуры			
Гололеда с ветром	$M = \sqrt{[(H + 0,5)T_{max}]^2 + [0,04V_2^2(d + 2b)(H + 0,5)10^{-3} + 0,74V_2^2]^2} > [M]$	$M = \sqrt{[(H + 0,5)T_{max}]^2 + [0,04V_2^2(d + 2b)(H + 0,5)10^{-3} + 0,74V_2^2]^2} > 0,1[M]$	$M = \sqrt{[(H + 0,5)T_{max}]^2 + [12T + 0,04V_2^2(d + 2b)(H + 0,5)10^{-3} + 1,29V_2^2]^2} > [M]$

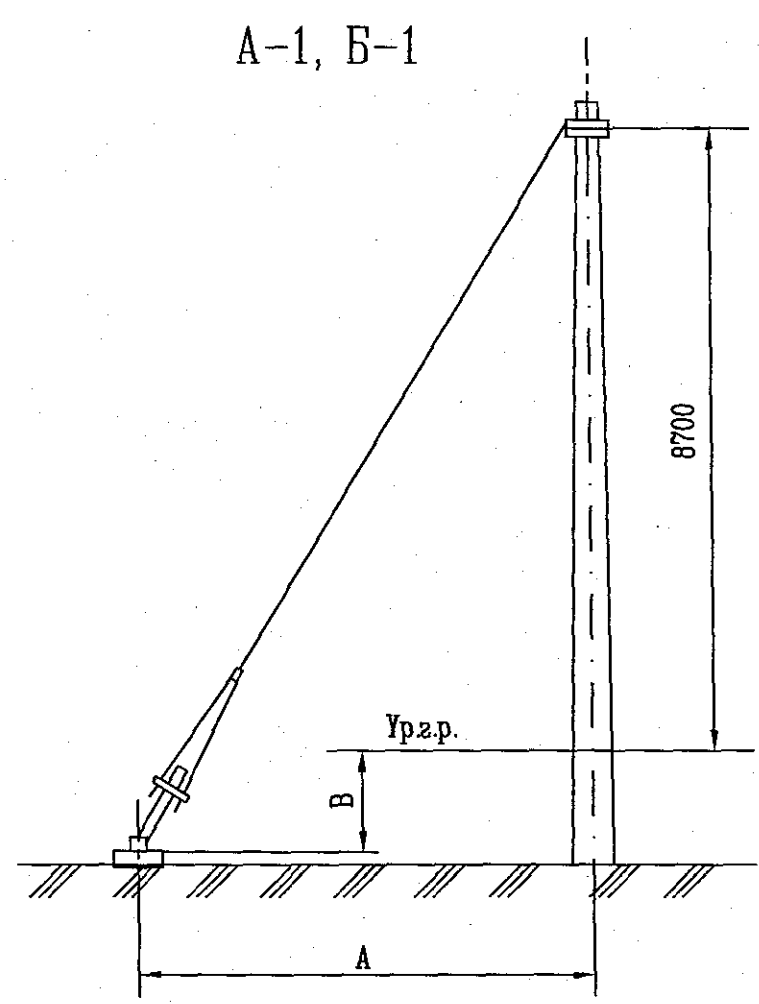
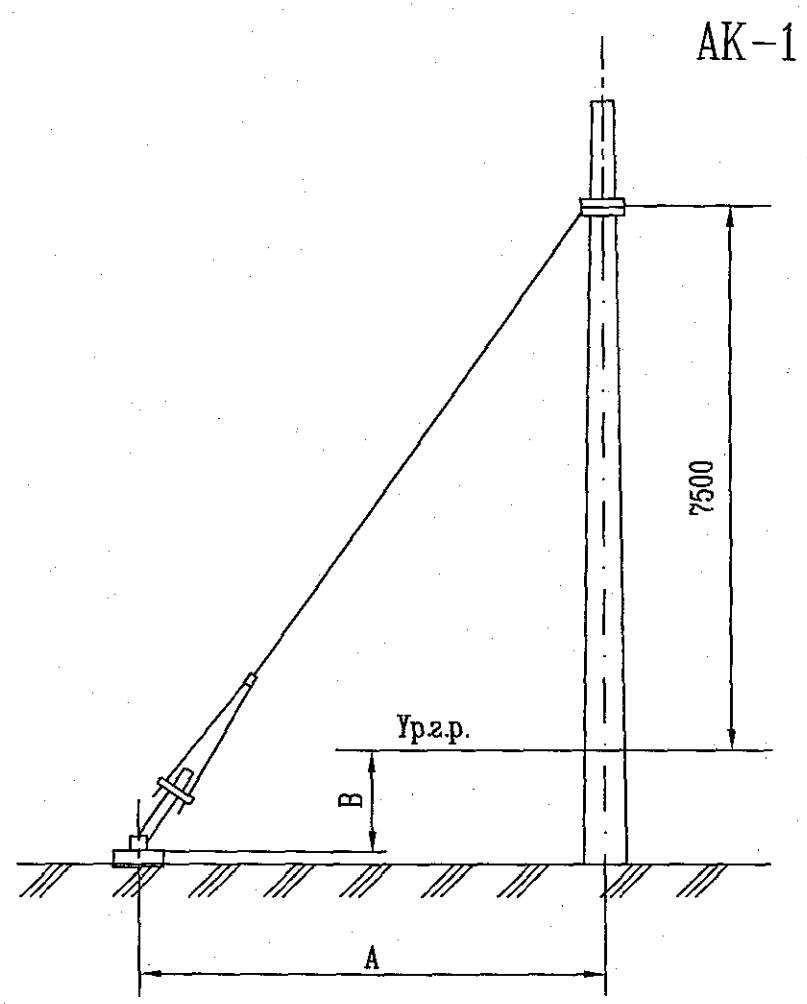
- где H – высота анкеровки от ур.з.р., м;
 $0,5$ – расстояние от головки рельса до условного (или верхнего) обреза фундамента, м;
 T_{max} – наибольшее натяжение кабеля, даН (при двух кабельных линиях значение T_{max} удваивается);
 T – натяжение в перекидке (в кабеле подвешиваемом над путями) в соответствующем режиме, даН;
 V_2 – скорость ветра при гололеде, м/с;
 $M_{кс}$ – изгибающий момент, действующий на опору от всех проводов контактной сети и ригель жесткой поперечины (если используется опора жесткой поперечины).
 d – диаметр кабеля, мм;
 b – толщина стенки гололеда, мм;
 l – длина пролета, м.

Альбом 2
410721

Инв. N подл.	Подп. и дата	Взам. инв. N

Изм.	Лист	N докум.	Подп.	Дата	410721-ТЧ1 Условие применения оттяжек	Лит.	Лист	Листов
Разраб.	Орлов		<i>Орлов</i>	22.11.2007				1
Пров.	Грабенювская		<i>Грабенювская</i>	22.11.2007				
Рук.	Смирнов		<i>Смирнов</i>	22.11.2007				
ГИП	Хорев		<i>Хорев</i>	22.11.2007				
Н.контр.	Соловьева		<i>Соловьева</i>	15.11.07				
Нач.отд.	Степанов		<i>Степанов</i>	22.11.07				

ГИПРОТРАНССИГНАЛСВЯЗЬ
ОАО «РОСЖЕЛДОРПРОЕКТ»



Размеры установки анкера, м										
Тип анкера	Трехлучевой						Споечный		Свайный	
	5,8		7,0		7,0		5,8; 7,0		5,8; 7,0	
Ширина земляного полотна, м	5,8		7,0		7,0		5,8; 7,0		5,8; 7,0	
Места установки анкера и габарит опор, м	Насыпь 3,3;3,6	Выемка 4,9	Между- путье; Выемка 5,7	Насыпь 3,3;3,6	Выемка 5,7	Между- путье; 5,7	Насыпь 3,6; между- путье	Выемка 5,7	Насыпь 3,4;3,6 между- путье	Выемка 4,9; 5,7
A	7,0	8,0	8,5	7,5	8,0	8,5	8,0	8,5	8,0	8,5
B	1,3	0,4	0	0,9	0,5	0	0,6	0	0,7	0

Инв. N подл.	Подп. и дата	Взам. инв. N

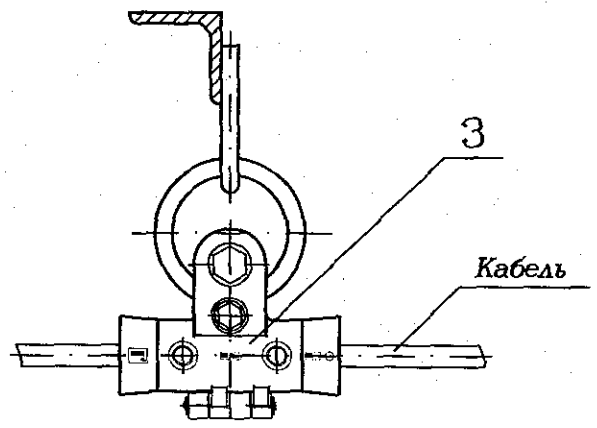
Изм.	Лист	N докум.	Подп.	Дата
Разраб.	Орлов		<i>Орлов</i>	20.11.2007
Пров.	Грабенювская		<i>Грабенювская</i>	22.11.2007
Рук.	Смирнов		<i>Смирнов</i>	21.11.2007
ГИП	Хорев		<i>Хорев</i>	21.11.2007
Н.контр.	Соловьева		<i>Соловьева</i>	21.11.2007
Нач.отд.	Степанов		<i>Степанов</i>	21.11.2007

410721-ТЧ2

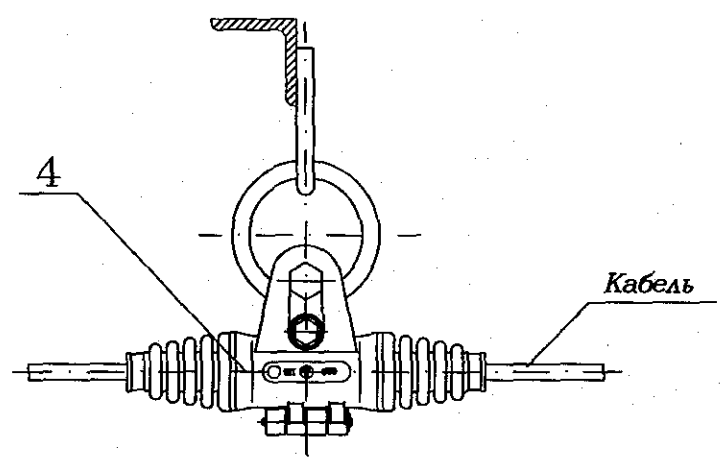
Схема установки анкеров и оттяжек

Лит.	Лист	Листов
		1
ГИПРОТРАНССИГНАЛСВЯЗЬ ОАО «РОСЖЕЛДОРПРОЕКТ»		

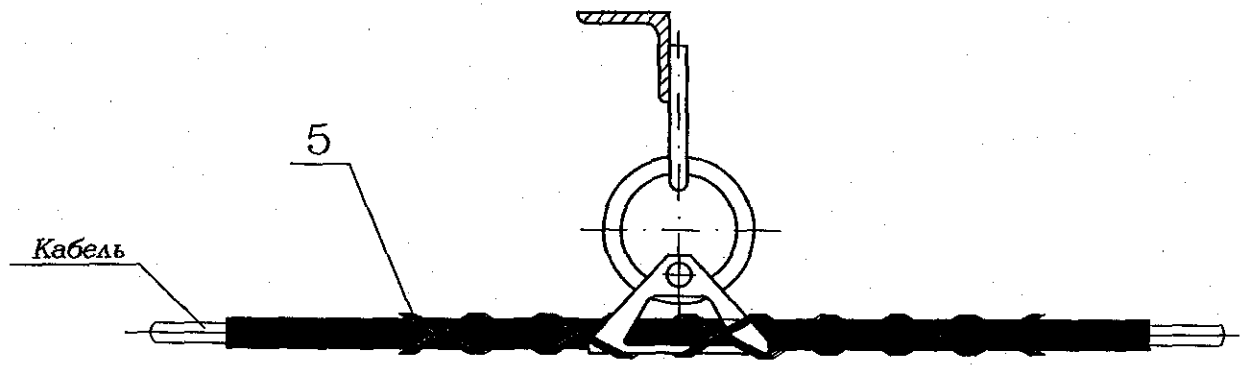
Б-Б(1:5)(1)



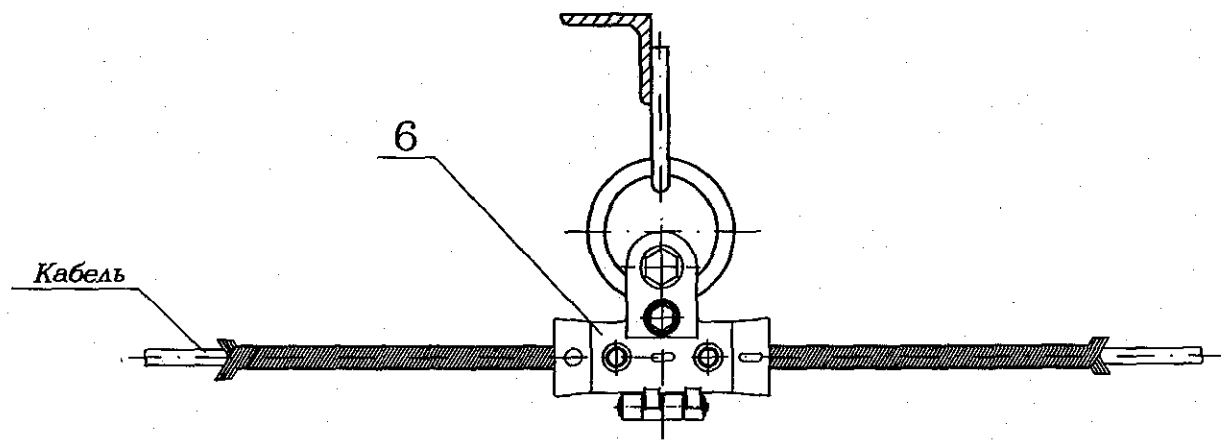
Б-Б(1:5)(1) Вариант



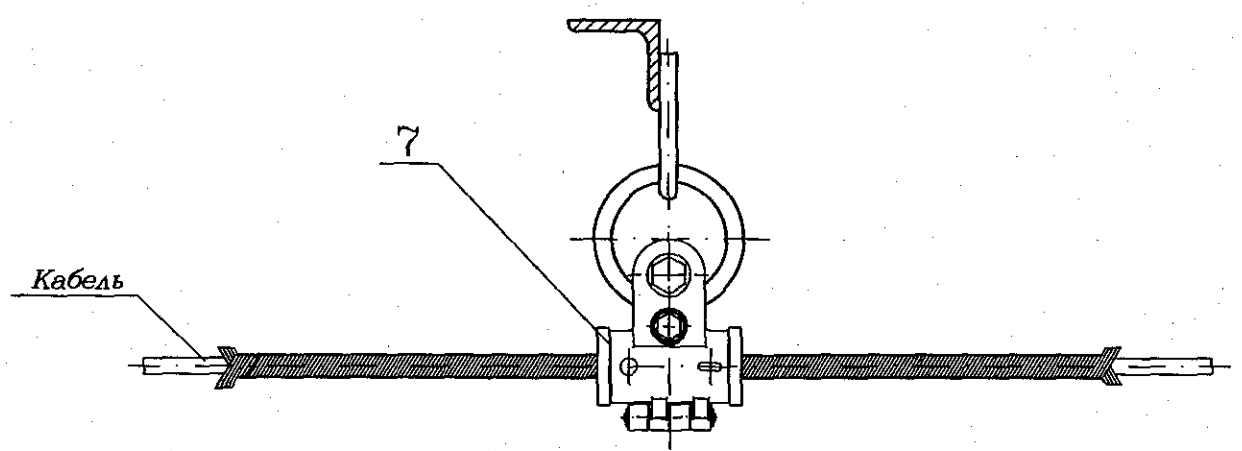
Б-Б(1:5)(1) Вариант



Б-Б(1:5)(1) Вариант



Б-Б(1:5)(1) Вариант



Альбом 2

410721

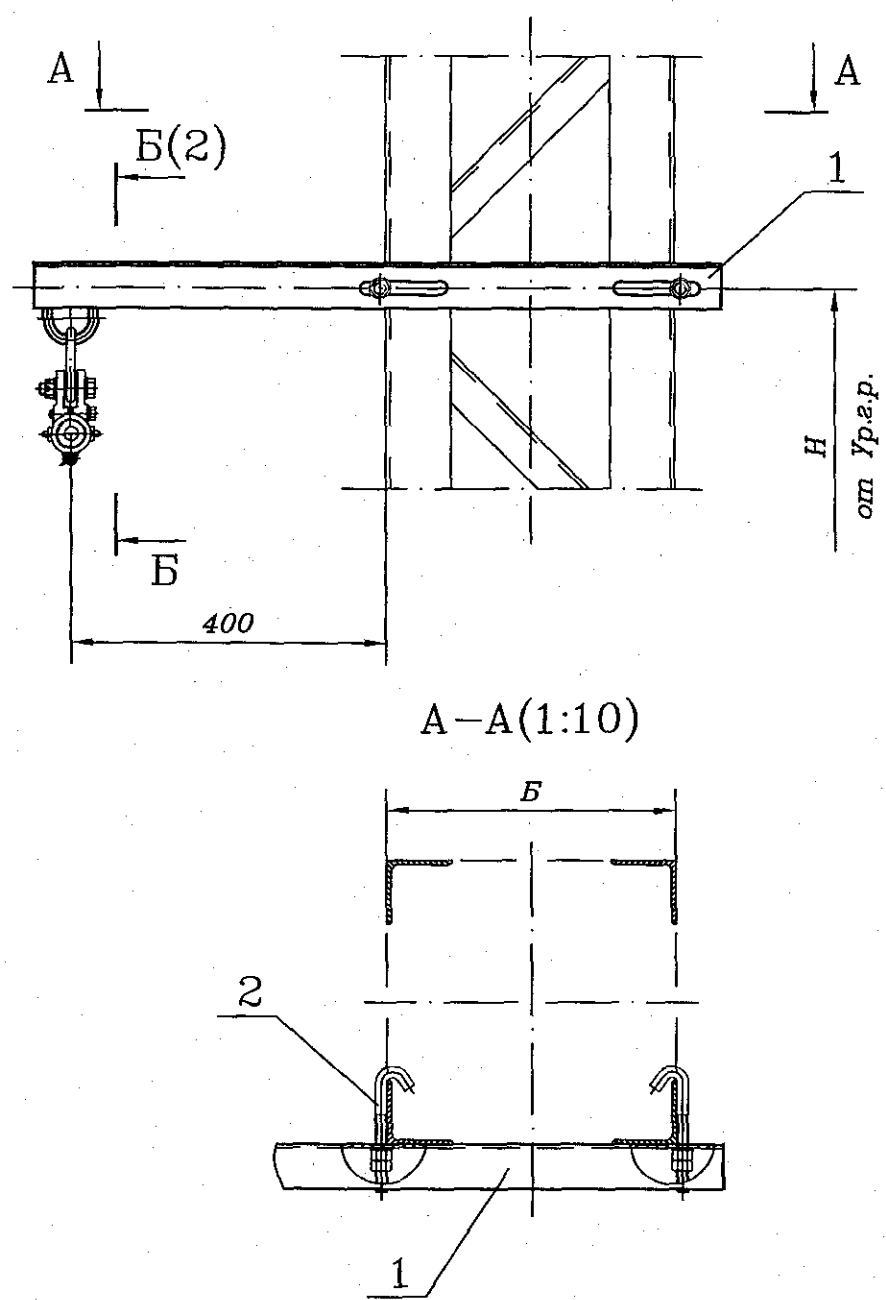
Инв. N подл.	Подп. и дата	Взам. инв. N

Изм.	Лист N докум.	Подп.	Дата

410721-108

Лист 2

Формат А3



Поз.	Обозначение	Наименование	Кол. на исполн. 410721-109-							Примечание	
			-	01	02	03	04	05	06		07
1	410721-04.0.00	Кронштейн подвесной	1								
	-01	Кронштейн подвесной		1							
	-02	Кронштейн подвесной			1						
	-03	Кронштейн подвесной				1					
	-04	Кронштейн подвесной					1				
	-05	Кронштейн подвесной						1			
	-06	Кронштейн подвесной							1		
	-07	Кронштейн подвесной								1	
2	410721-28.0.00	Болт крюковой	2	2	2	2	2	2	2	2	
3	01.ВН-95-00-00	Зажим поддерживающий ЗП-...	1	1	1	1	1	1	1	1	*
		ТУ 3185-003-01393622-95									
4	ТОО-041-00	Зажим поддерживающий	1	1	1	1	1	1	1	1	*
		модернизированный ЗПМ-...									
		ТУ 3185-002-44338317-2000									
5	ПСО-...П-13	Зажим поддерживающий ПСО	1	1	1	1	1	1	1	1	*
		ТУ 3449-016-27560230-97									
6	01.ВН-2000-00-00	Зажим поддерживающий ЗП-С...	1	1	1	1	1	1	1	1	*
		ТУ 3185-003-01393622-95									
7	04.ВН-2000-00-00	Зажим поддерживающий ЗП-УС...	1	1	1	1	1	1	1	1	*
		ТУ 3185-003-01393622-95									

* Тип и марка зажима определяется по проекту.

Обозначение	Код узла с зажимом поддерживающим	База опоры Б, мм
410721-109	109	250-450
-01	109-1	451-650
-02	109-2	651-850
-03	109-3	851-1050
-04	109-4	1051-1250
-05	109-5	1251-1450
-06	109-6	1451-1650
-07	109-7	1651-1850

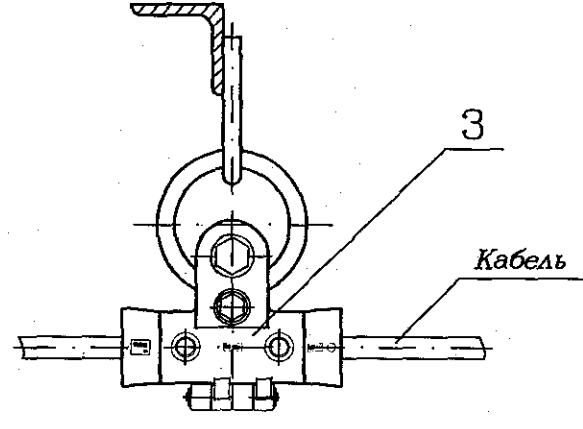
- 1. Размеры для справок.
- 2. Н - задается в конкретном проекте на плане трассы кабеля.

Инв. № подл. Подп. и дата. Взам. инв. №

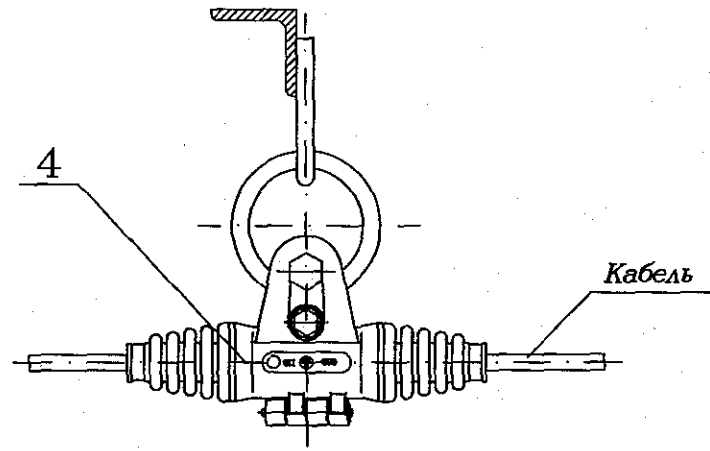
Изм. Лист	№ докум.	Подп.	Дата	<p>410721-109</p> <p>Узел подвески кабеля на металлической опоре на кронштейне L=400 с зажимом поддерживающим с креплением на кольце</p>	Лит.	Лист	Листов
Разраб.	Орлов	<i>Орлов</i>	02.11.2007			1	2
Пров.	Грабенюкская	<i>Грабенюкская</i>	01.11.2007				
Рук.	Смирнов	<i>Смирнов</i>	01.11.2007				
ГИП	Хорев	<i>Хорев</i>	01.11.2007				
Н.контр.	Соловьева	<i>Соловьева</i>	15.11.07				
Нач.отд.	Степанов	<i>Степанов</i>	15.11.07				

ГИПРОТРАНССИГНАЛСВЯЗЬ
ОАО «РОСЖЕЛДОРПРОЕКТ»

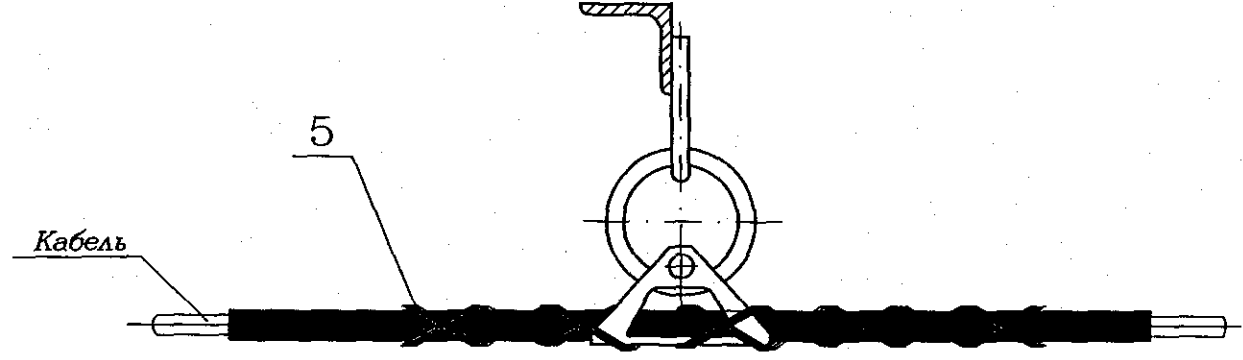
Б-Б(1:5)(1)



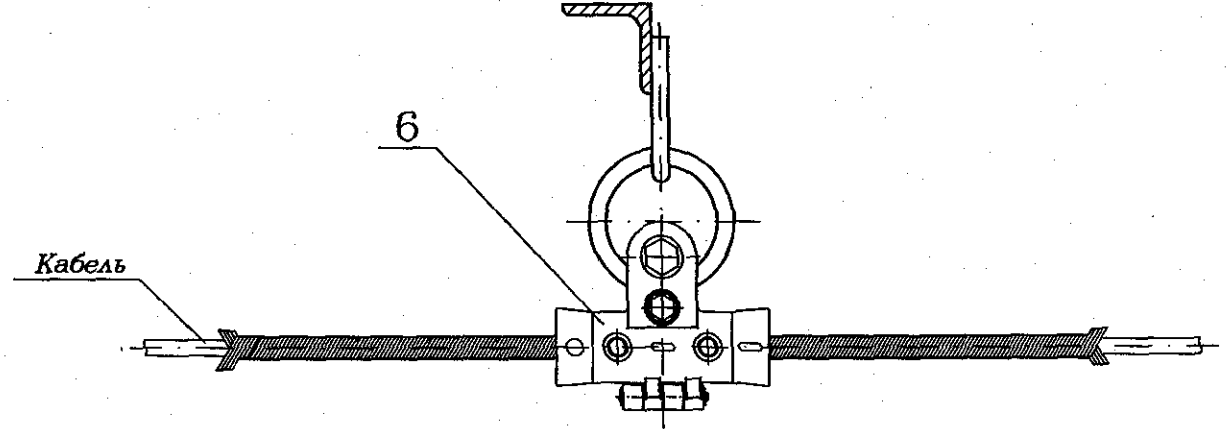
Б-Б(1:5)(1) Вариант



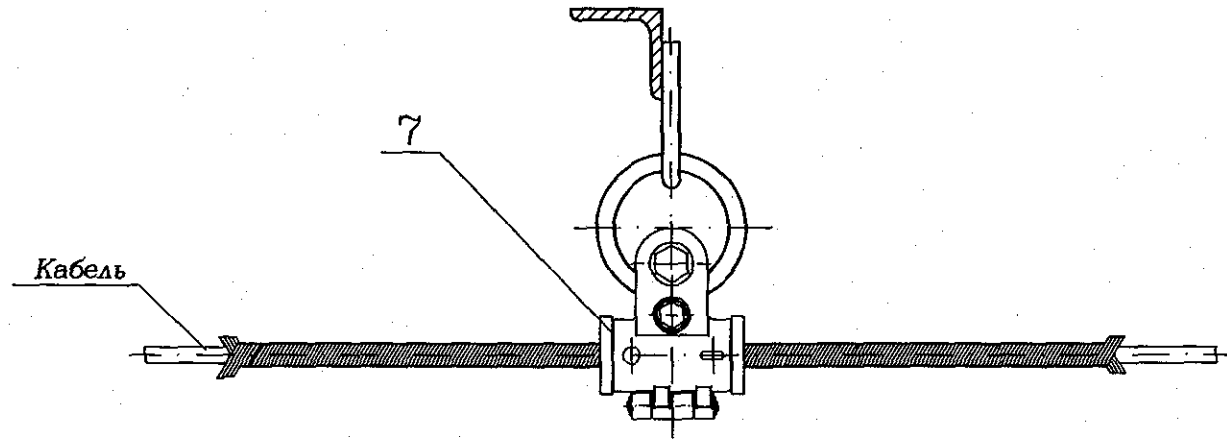
Б-Б(1:5)(1) Вариант



Б-Б(1:5)(1) Вариант



Б-Б(1:5)(1) Вариант



Альбом 2

410721

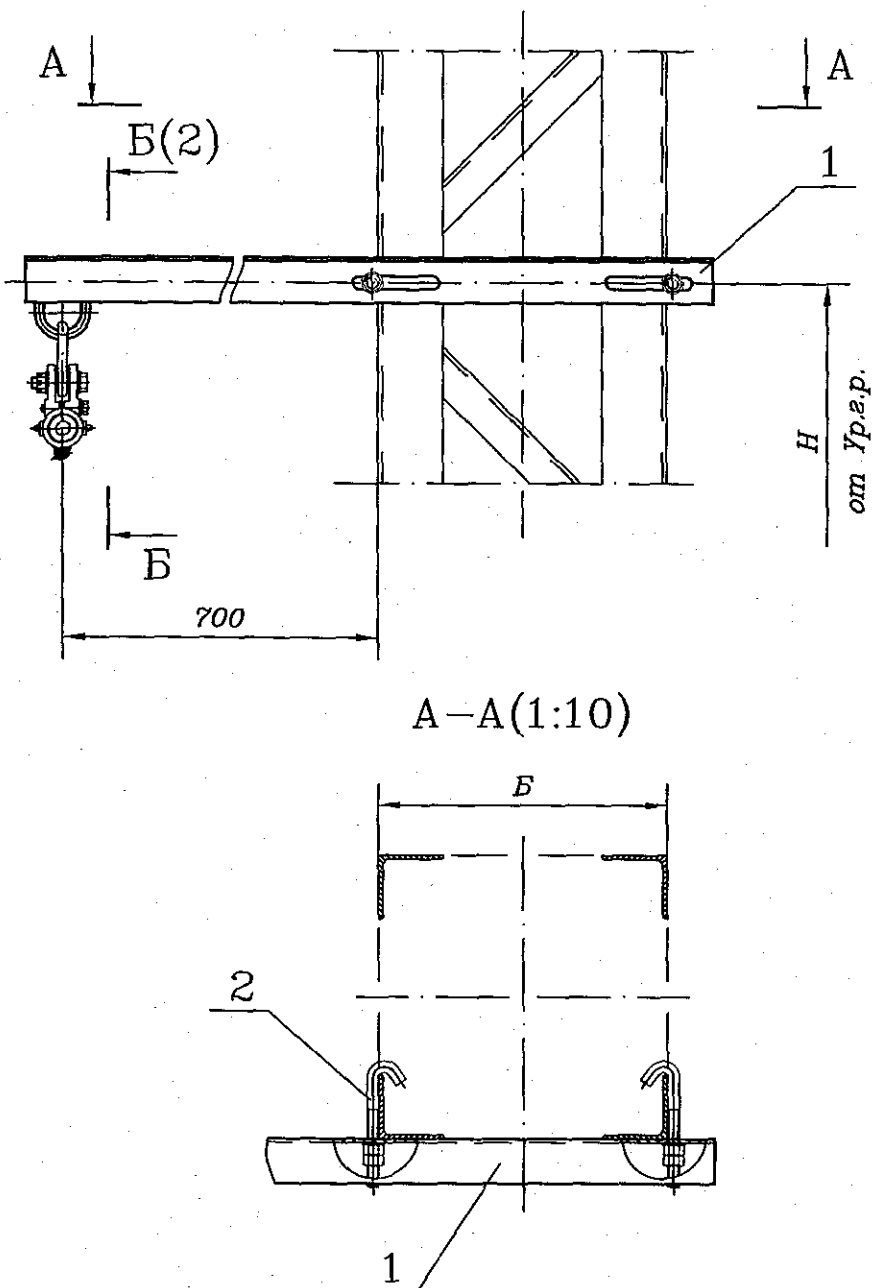
Изм. N	подл.	Подп. и дата	Взам. инв. N

Изм.	Лист N	докум.	Подп.	Дата

410721-109

Лист 2

Формат А3



Поз.	Обозначение	Наименование	Кол. на исполн. 410721-110-							Примечание	
			-	01	02	03	04	05	06		07
1	410721-05.0.00	Кронштейн подвесной	1								
	-01	Кронштейн подвесной		1							
	-02	Кронштейн подвесной			1						
	-03	Кронштейн подвесной				1					
	-04	Кронштейн подвесной					1				
	-05	Кронштейн подвесной						1			
	-06	Кронштейн подвесной							1		
	-07	Кронштейн подвесной								1	
2	410721-28.0.00	Болт крюковой	2	2	2	2	2	2	2	2	
3	01.ВН-95-00-00	Зажим поддерживающий ЗП-...	1	1	1	1	1	1	1	1	*
		ТУ 3185-003-01393622-95									
4	ТОО-041-00	Зажим поддерживающий	1	1	1	1	1	1	1	1	*
		модернизированный ЗПМ-...									
		ТУ 3185-002-44338317-2000									
5	ПСО-...П-13	Зажим поддерживающий ПСО	1	1	1	1	1	1	1	1	*
		ТУ 3449-016-27560230-97									
6	01.ВН-2000-00-00	Зажим поддерживающий ЗП-С...	1	1	1	1	1	1	1	1	*
		ТУ 3185-003-01393622-95									
7	04.ВН-2000-00-00	Зажим поддерживающий ЗП-УС...	1	1	1	1	1	1	1	1	*
		ТУ 3185-003-01393622-95									

* Тип и марка зажима определяется по проекту.

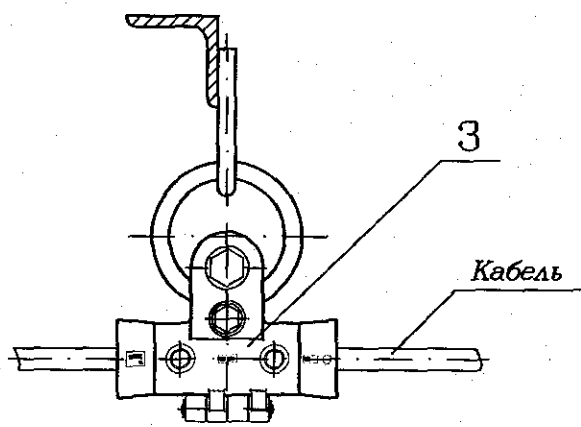
Обозначение	Код узла с зажимом поддерживающим	База опоры Б, мм
410721-110	110	250-450
-01	110-1	451-650
-02	110-2	651-850
-03	110-3	851-1050
-04	110-4	1051-1250
-05	110-5	1251-1450
-06	110-6	1451-1650
-07	110-7	1651-1850

1. Размеры для справок.
2. Н - задается в конкретном проекте на плане трассы кабеля.

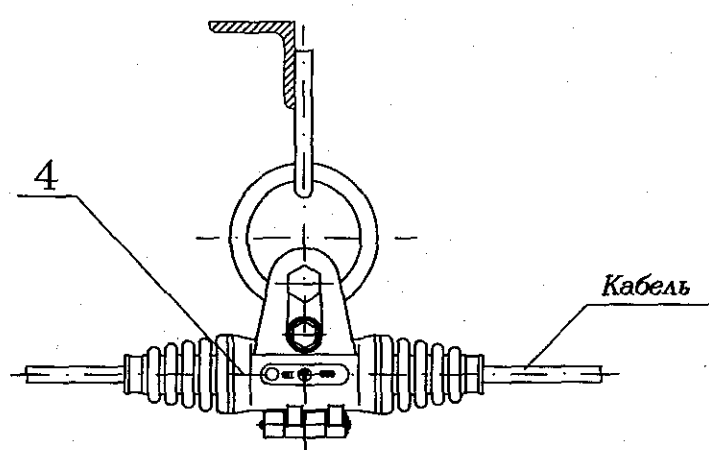
Ивл. № подл. Подп. и дата Взам. инв. №

Изм. Лист	№ докум.	Подп.	Дата	410721-110		
Разраб.	Орлов	<i>Орлов</i>	02.11.07	Лит.	Лист	Листов
Пров.	Грабенюк	<i>Грабенюк</i>	02.11.07		1	2
Рук.	Смирнов	<i>Смирнов</i>	02.11.07	Узел подвески кабеля на металлической опоре на кронштейне L=700 с зажимом поддерживающим с креплением на кольце		
ГИП	Хорев	<i>Хорев</i>	02.11.07			
Н.контр.	Соловьева	<i>Соловьева</i>	15.11.07			
Нач.отд.	Степанов	<i>Степанов</i>	15.11.07	ГИПРОТРАНССИГНАЛСВЯЗЬ ОАО «РОСЖЕЛДОРПРОЕКТ»		

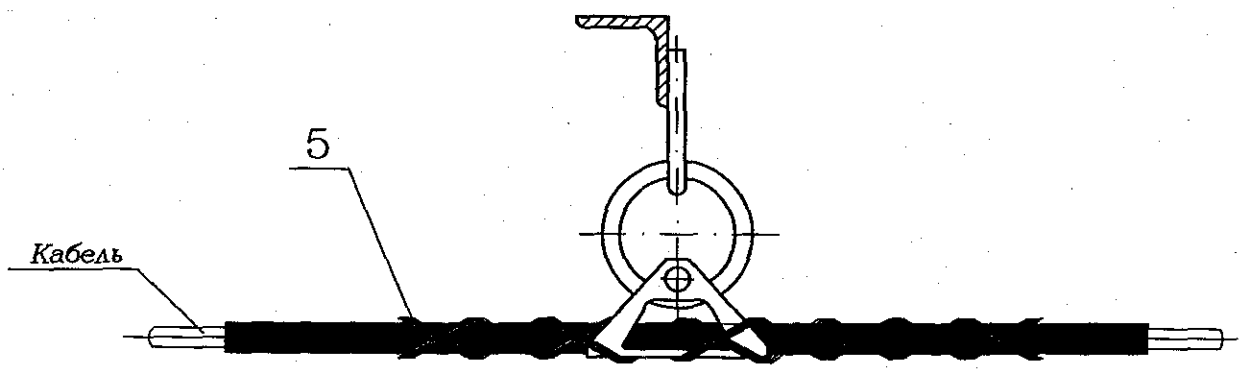
Б-В(1:5)(1)



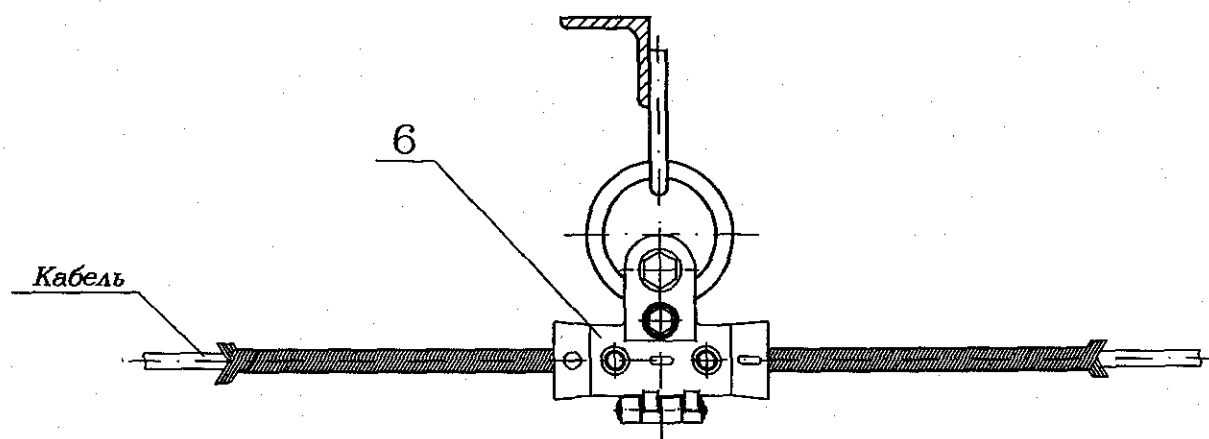
Б-В(1:5)(1) Вариант



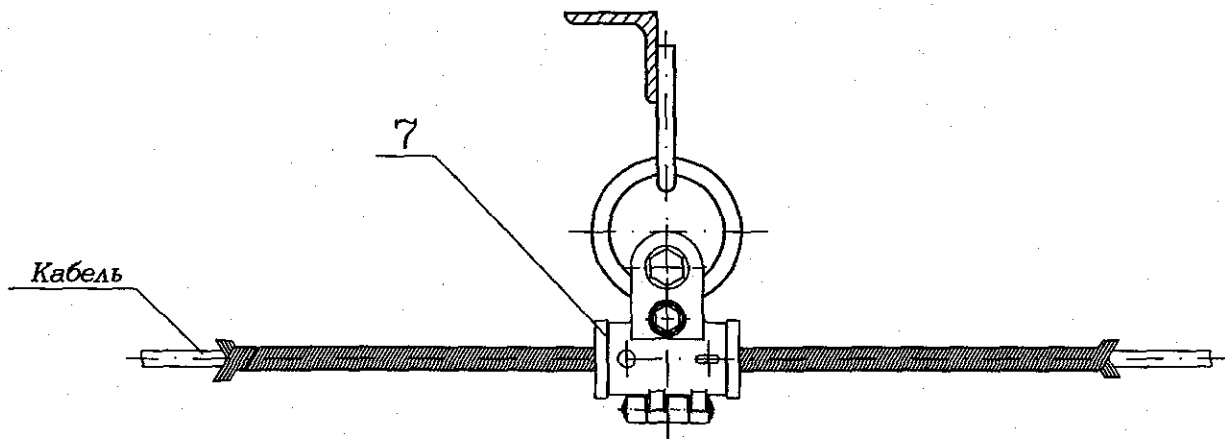
Б-В(1:5)(1) Вариант



Б-В(1:5)(1) Вариант



Б-В(1:5)(1) Вариант



Альбом 2

410721

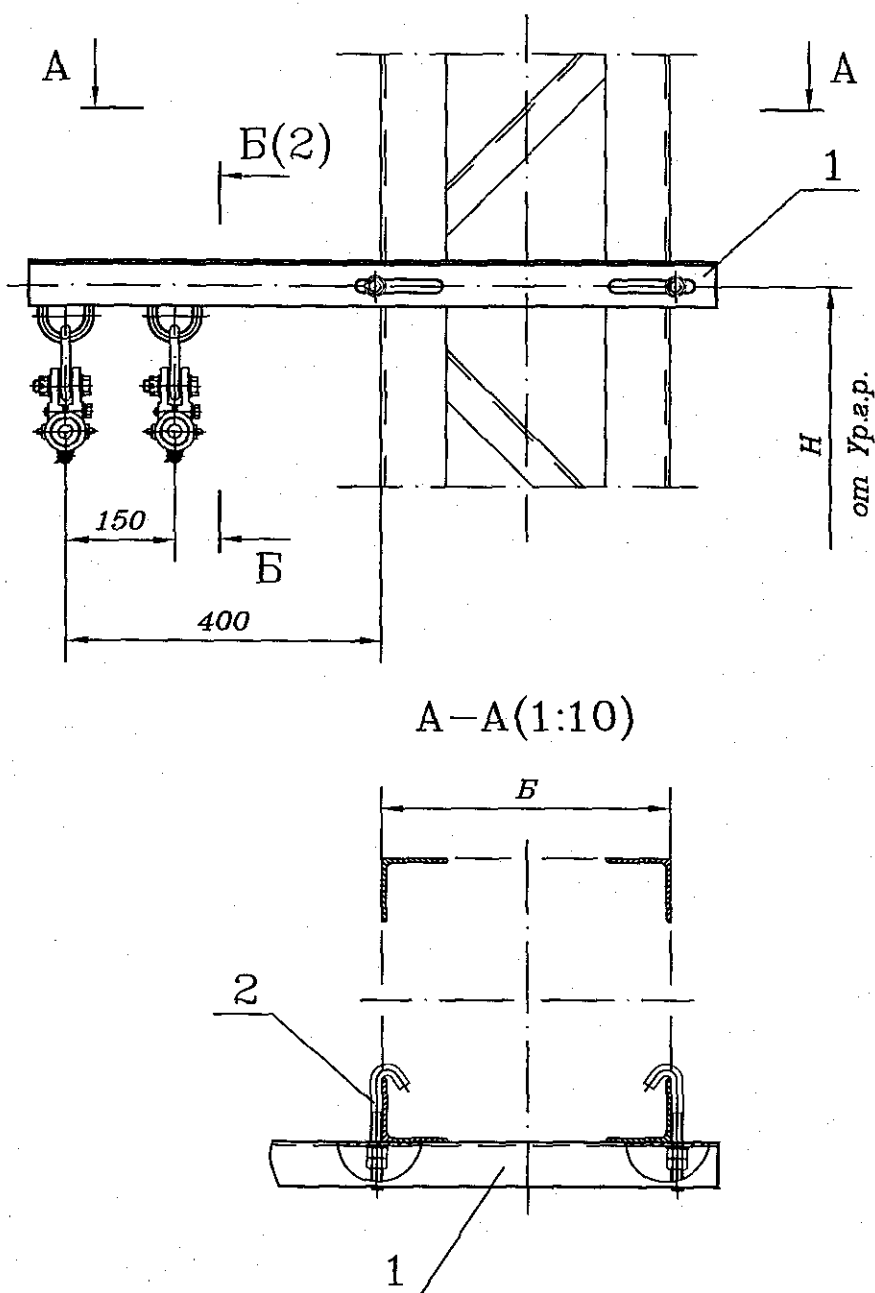
Инв. N подл.	Подп. и дата	Взам. инв. N

Изм.	Лист N	докум.	Подп.	Дата

410721-110

Лист
2

Формат А3



Обозначение	Код узла с зажимами поддерживающими	База опоры Б, мм
410721-111	111	250-450
-01	111-1	451-650
-02	111-2	651-850
-03	111-3	851-1050
-04	111-4	1051-1250
-05	111-5	1251-1450
-06	111-6	1451-1650
-07	111-7	1651-1850

Поз.	Обозначение	Наименование	Кол. на исполн. 410721-111-							Примечание	
			-	01	02	03	04	05	06		07
1	410721-13.0.00	Кронштейн подвесной	1								
	-01	Кронштейн подвесной		1							
	-02	Кронштейн подвесной			1						
	-03	Кронштейн подвесной				1					
	-04	Кронштейн подвесной					1				
	-05	Кронштейн подвесной						1			
	-06	Кронштейн подвесной							1		
	-07	Кронштейн подвесной								1	
2	410721-28.0.00	Болт крюковой	2	2	2	2	2	2	2	2	2
3	01.ВН-95-00-00	Зажим поддерживающий ЗП-...	2	2	2	2	2	2	2	2	*
		ТУ 3185-003-01393622-95									
4	ТОО-041-00	Зажим поддерживающий модернизированный ЗПМ-...	2	2	2	2	2	2	2	2	*
		ТУ 3185-002-44338317-2000									
5	ПСО-...П-13	Зажим поддерживающий ПСО	2	2	2	2	2	2	2	2	*
		ТУ 3449-016-27560230-97									
6	01.ВН-2000-00-00	Зажим поддерживающий ЗП-С...	2	2	2	2	2	2	2	2	*
		ТУ 3185-003-01393622-95									
7	04.ВН-2000-00-00	Зажим поддерживающий ЗП-УС...	2	2	2	2	2	2	2	2	*
		ТУ 3185-003-01393622-95									

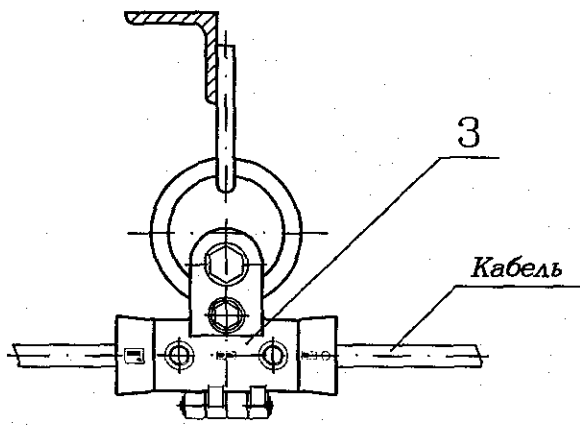
* Тип и марка зажима определяется по проекту.

1. Размеры для справок.

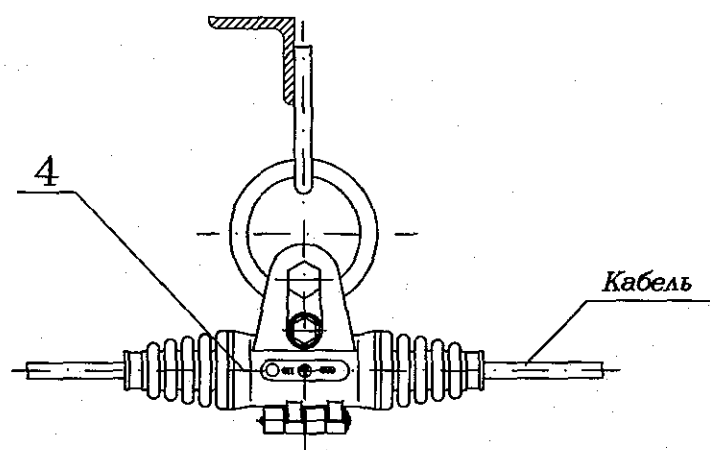
2. Н - задается в конкретном проекте на плане трассы кабеля.

Изм.	Лист	№ докум.	Подп.	Дата	410721-111		
Разраб.	Орлов				Лит.	Лист	Листов
Пров.	Грабенковская					1	2
Рук.	Смирнов				Узел подвески двух кабелей на металлической опоре на кронштейне L=400 с зажимами поддерживающими с креплением на кольцах		
ГИП	Хорев				ГИПРОТРАНССИГНАЛСВЯЗЬ		
Н.контр.	Соловьева				ОАО «РОСЖЕЛДОРПРОЕКТ»		
Нач.отд.	Степанов				Формат А3		

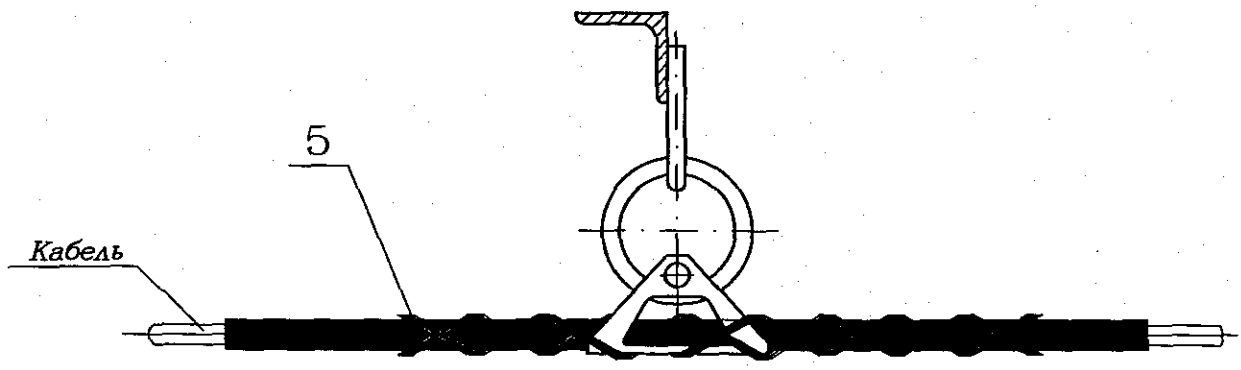
Б-Б(1:5)(1)



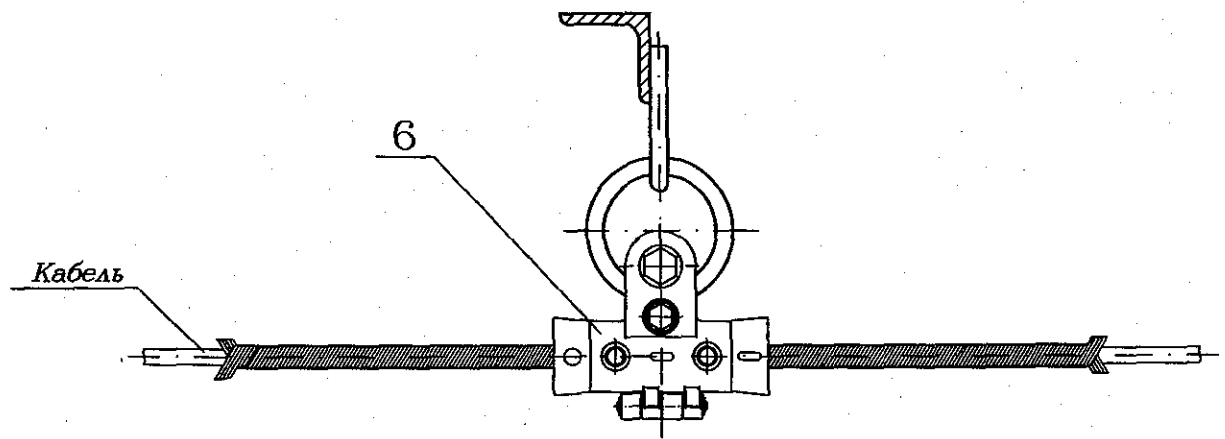
Б-Б(1:5)(1) Вариант



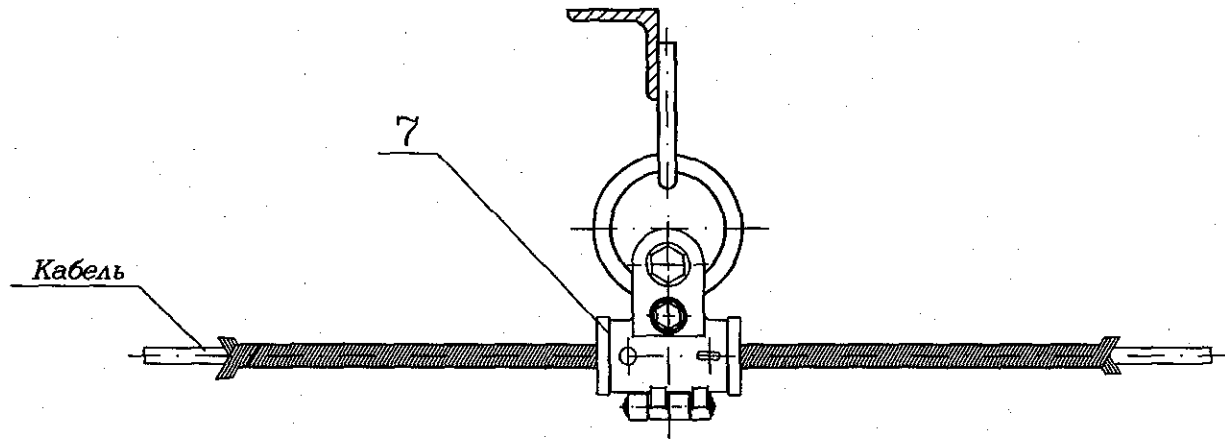
Б-Б(1:5)(1) Вариант



Б-Б(1:5)(1) Вариант



Б-Б(1:5)(1) Вариант



Альбом 2

410721

Инв. N подл.	Подп. и дата	Взам. инв. N

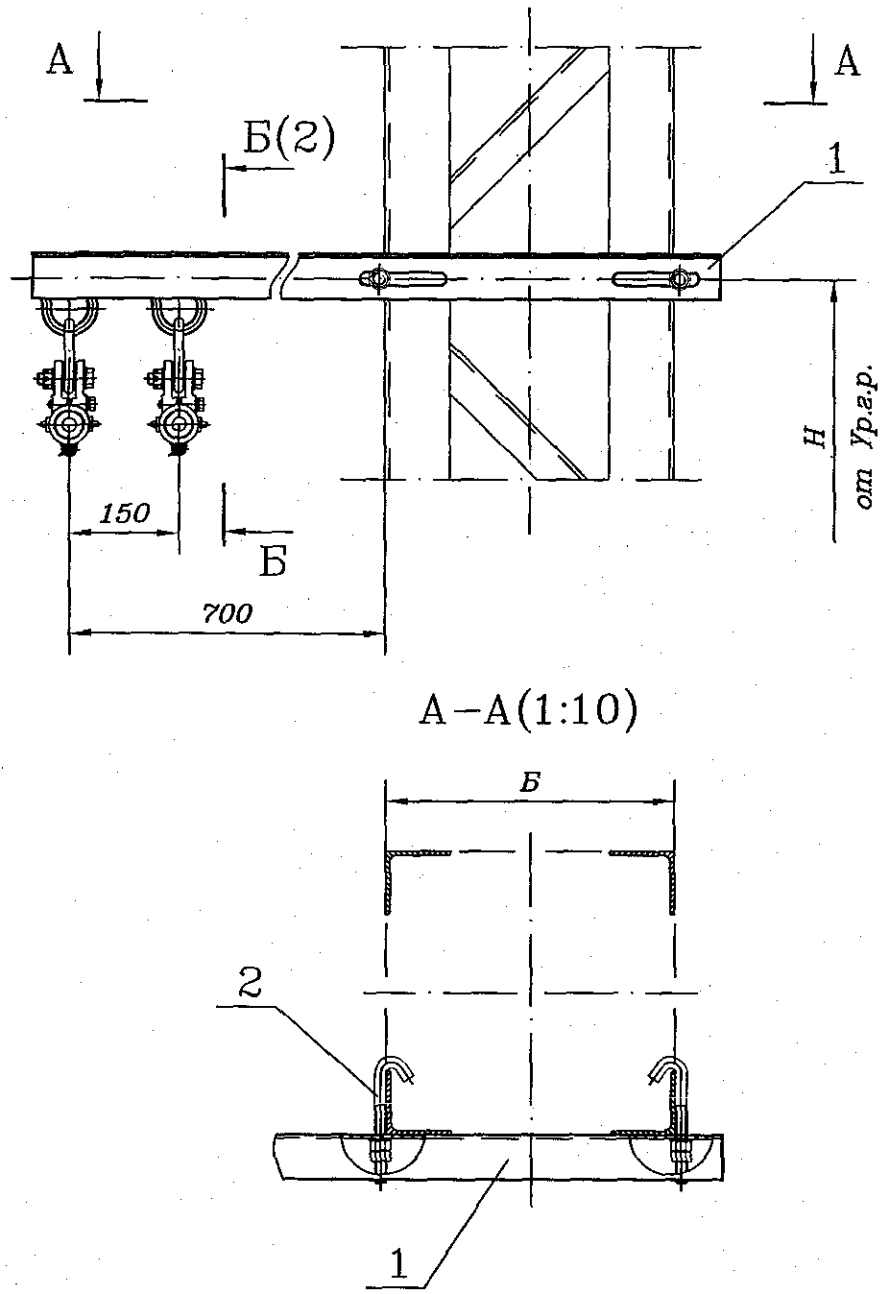
Изм.	Лист N	докум.	Подп.	Дата

410721-111

Лист
2

Формат А3

410721 Альбом 2



Обозначение	Код узла с зажимами поддерживающими	База опоры Б, мм
410721-112	112	250-450
-01	112-1	451-650
-02	112-2	651-850
-03	112-3	851-1050
-04	112-4	1051-1250
-05	112-5	1251-1450
-06	112-6	1451-1650
-07	112-7	1651-1850

Поз.	Обозначение	Наименование	Кол. на исполн. 410721-112-							Примечание	
			-	01	02	03	04	05	06		07
1	410721-12.0.00	Кронштейн подвесной	1								
	-01	Кронштейн подвесной		1							
	-02	Кронштейн подвесной			1						
	-03	Кронштейн подвесной				1					
	-04	Кронштейн подвесной					1				
	-05	Кронштейн подвесной						1			
	-06	Кронштейн подвесной							1		
	-07	Кронштейн подвесной								1	
2	410721-28.0.00	Болт крюковой	2	2	2	2	2	2	2	2	
3	01.ВН-95-00-00	Зажим поддерживающий ЗП-...	2	2	2	2	2	2	2	2	*
		ТУ 3185-003-01393622-95									
4	ТОО-041-00	Зажим поддерживающий модернизированный ЗПМ-...	2	2	2	2	2	2	2	2	*
		ТУ 3185-002-44338317-2000									
5	ПСО-...П-13	Зажим поддерживающий ПСО	2	2	2	2	2	2	2	2	*
		ТУ 3449-016-27560230-97									
6	01.ВН-2000-00-00	Зажим поддерживающий ЗП-С...	2	2	2	2	2	2	2	2	*
		ТУ 3185-003-01393622-95									
7	04.ВН-2000-00-00	Зажим поддерживающий ЗП-УС...	2	2	2	2	2	2	2	2	*
		ТУ 3185-003-01393622-95									

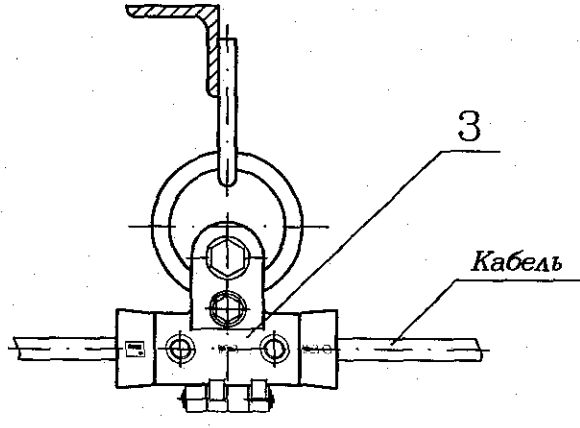
* Тип и марка зажима определяется по проекту.

1. Размеры для справок.
2. Н - задается в конкретном проекте на плане трассы кабеля.

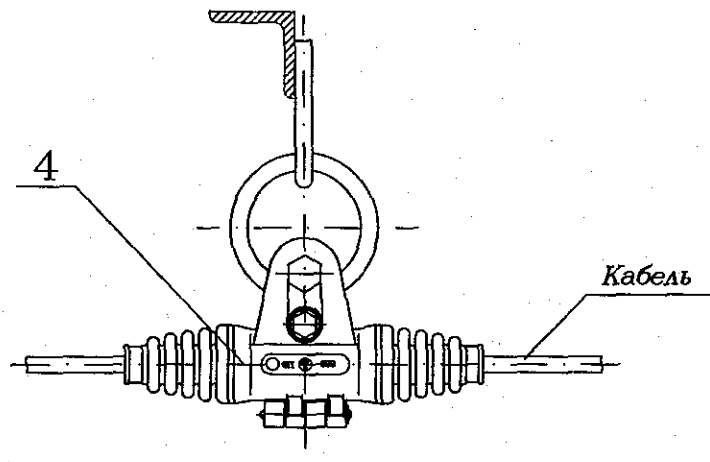
Инв. № подл. Подп. и дата Взам. инв. №

Изм.	Лист	№ докум.	Подп.	Дата	410721-112		
Разраб.	Орлов		<i>Орлов</i>	02.11.2007	Лит.	Лист	Листов
Пров.	Грабенюк		<i>Грабенюк</i>	2.4.2007		1	2
Рук.	Смирнов		<i>Смирнов</i>	5.11.2007	Узел подвески двух кабелей на металлической опоре на кронштейне L=700 с зажимами поддерживающими с креплением на кольцах		
ГИП	Хорев		<i>Хорев</i>	5.11.2007			
Н.контр.	Соловьева		<i>Соловьева</i>	15.11.07			
Нач.отд.	Степанов		<i>Степанов</i>	1.11.07	ГИПРОТРАНССИГНАЛСВЯЗЬ ОАО «РОСЖЕЛДОРПРОЕКТ»		

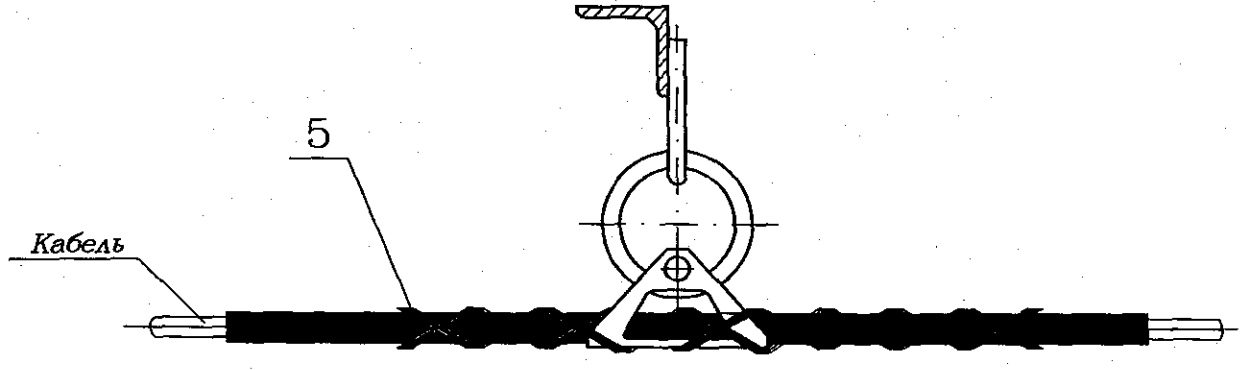
Б-Б(1:5)(1)



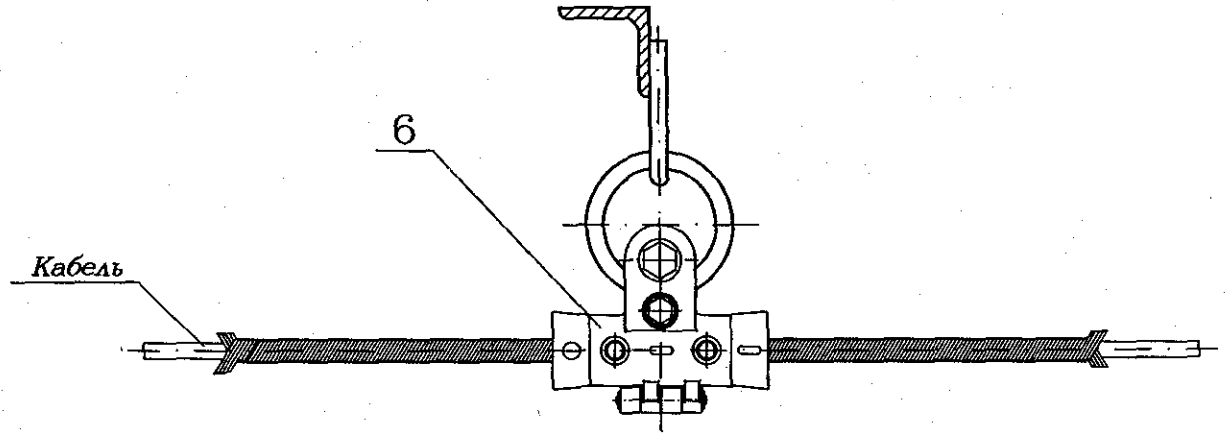
Б-Б(1:5)(1) Вариант



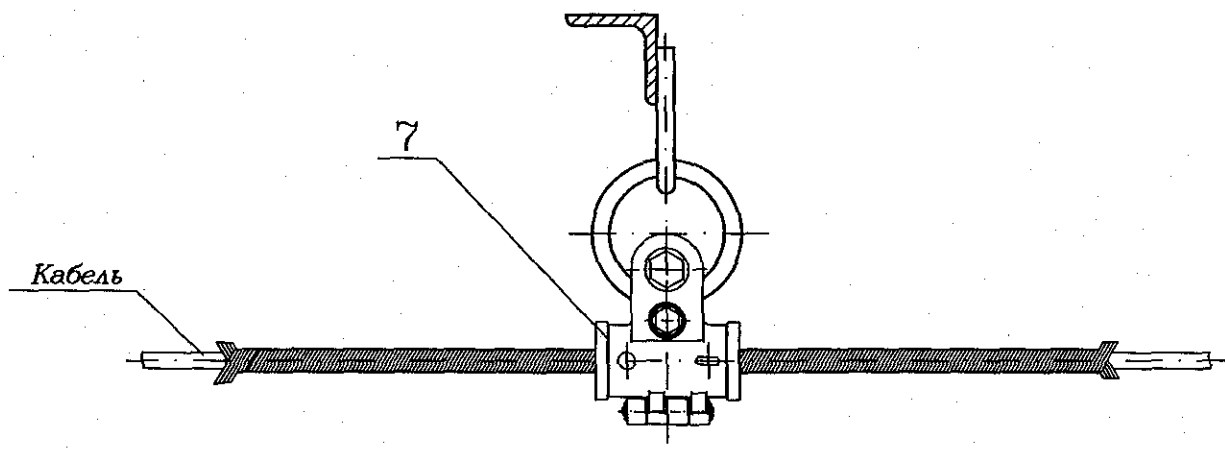
Б-Б(1:5)(1) Вариант



Б-Б(1:5)(1) Вариант



Б-Б(1:5)(1) Вариант



Альбом 2

410721

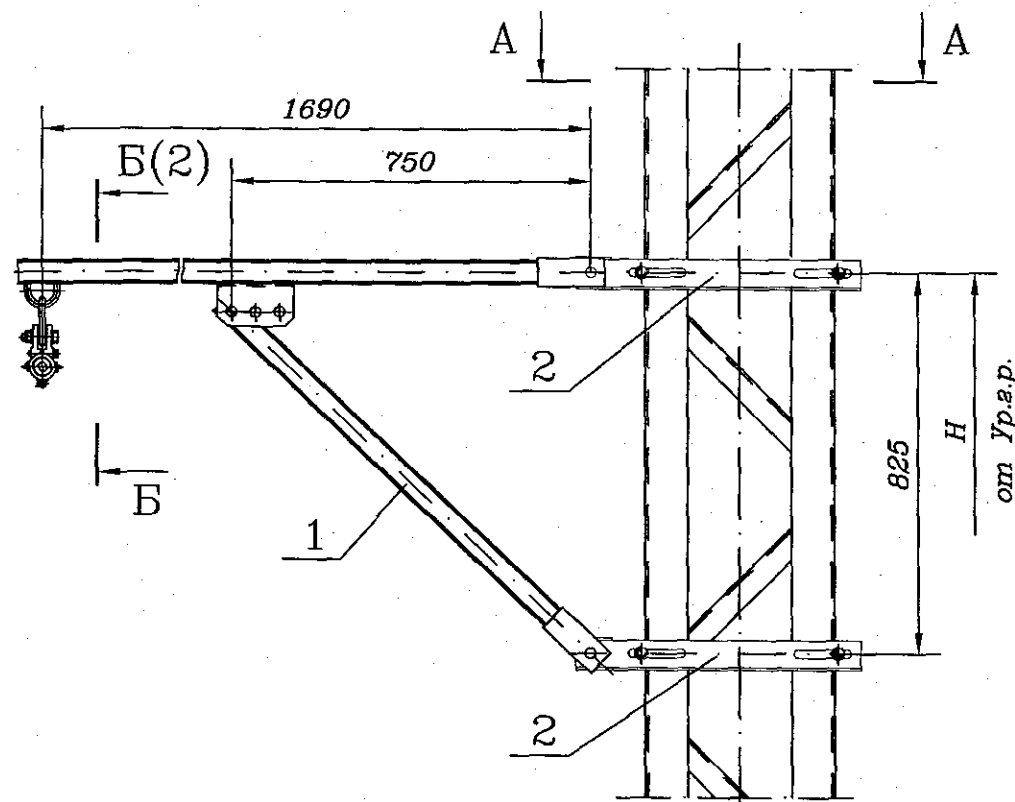
Инв. N подл.	Подп. и дата	Взам. инв. N

Изм.	Лист N	докум.	Подп.	Дата

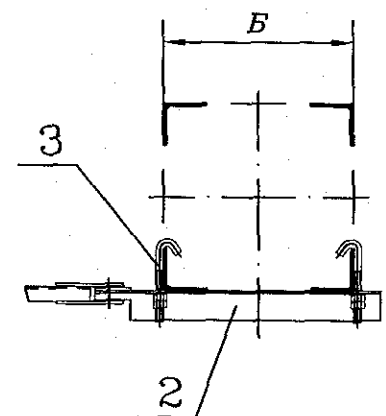
410721-112

Лист
2

Формат А3



A-A(1:15)



Поз.	Обозначение	Наименование	Кол. на исполн. 410721-113-								Примечание
			-	01	02	03	04	05	06	07	
1	410721-15.0.00	Кронштейн КВ-1	1	1	1	1	1	1	1	1	
2	410721-18.0.00	Пята кронштейна	2								
	-01	Пята кронштейна		2							
	-02	Пята кронштейна			2						
	-03	Пята кронштейна				2					
	-04	Пята кронштейна					2				
	-05	Пята кронштейна						2			
	-06	Пята кронштейна							2		
	-07	Пята кронштейна								2	
3	410721-28.0.00	Болт крюковой	4	4	4	4	4	4	4	4	
4	01.ВН-95-00-00	Зажим поддерживающий ЗП-...	1	1	1	1	1	1	1	1	*
		ТУ 3185-003-01393622-95									
5	ТОО-041-00	Зажим поддерживающий	1	1	1	1	1	1	1	1	*
		модернизированный ЗПМ-...									
		ТУ 3185-002-44338317-2000									
6	ПСО-...П-13	Зажим поддерживающий ПСО	1	1	1	1	1	1	1	1	*
		ТУ 3449-016-27560230-97									
7	01.ВН-2000-00-00	Зажим поддерживающий ЗП-С...	1	1	1	1	1	1	1	1	*
		ТУ 3185-003-01393622-95									
8	04.ВН-2000-00-00	Зажим поддерживающий ЗП-УС...	1	1	1	1	1	1	1	1	*
		ТУ 3185-003-01393622-95									

* Тип и марка зажима определяется по проекту.

- 1. Размеры для справок.
- 2. Н - задается в конкретном проекте на плане трассы кабеля.

Обозначение	Код узла с зажимом поддерживающим	База опоры Б, мм
410721-113	113	250-450
-01	113-1	451-650
-02	113-2	651-850
-03	113-3	851-1050
-04	113-4	1051-1250
-05	113-5	1251-1450
-06	113-6	1451-1650
-07	113-7	1651-1850

Ивв. N подл. Подп. и дата Взам. инв. N

Изм. Лист	N докум.	Подп.	Дата	410721-113			
Разраб.	Орлов	<i>[Signature]</i>	21.11.07				
Пров.	Грабенковская	<i>[Signature]</i>	21.11.07	Узел подвески кабеля на металлической опоре на кронштейне КВ-1 с зажимом поддерживающим с креплением на кольце	Лит.	Лист	Листов
Рук.	Смирнов	<i>[Signature]</i>	21.11.07			1	2
ГИП	Хорев	<i>[Signature]</i>	21.11.07		ГИПРОТРАНССИГНАЛСВЯЗЬ		
Н.контр.	Соловьева	<i>[Signature]</i>	15.11.07		ОАО «РОСЖЕЛДОРПРОЕКТ»		
Нач.отд.	Степанов	<i>[Signature]</i>	15.11.07				